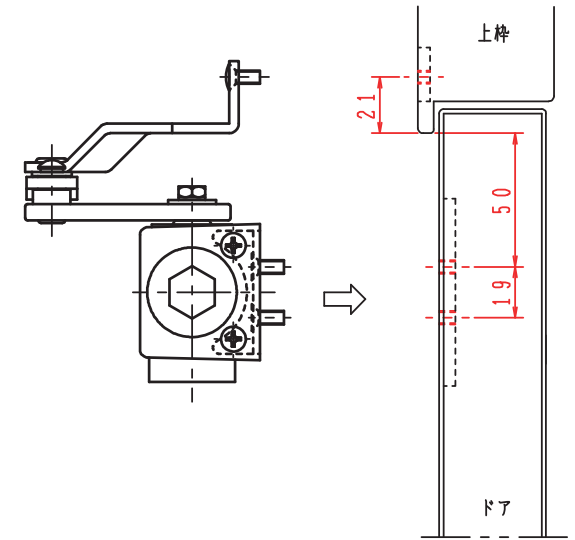
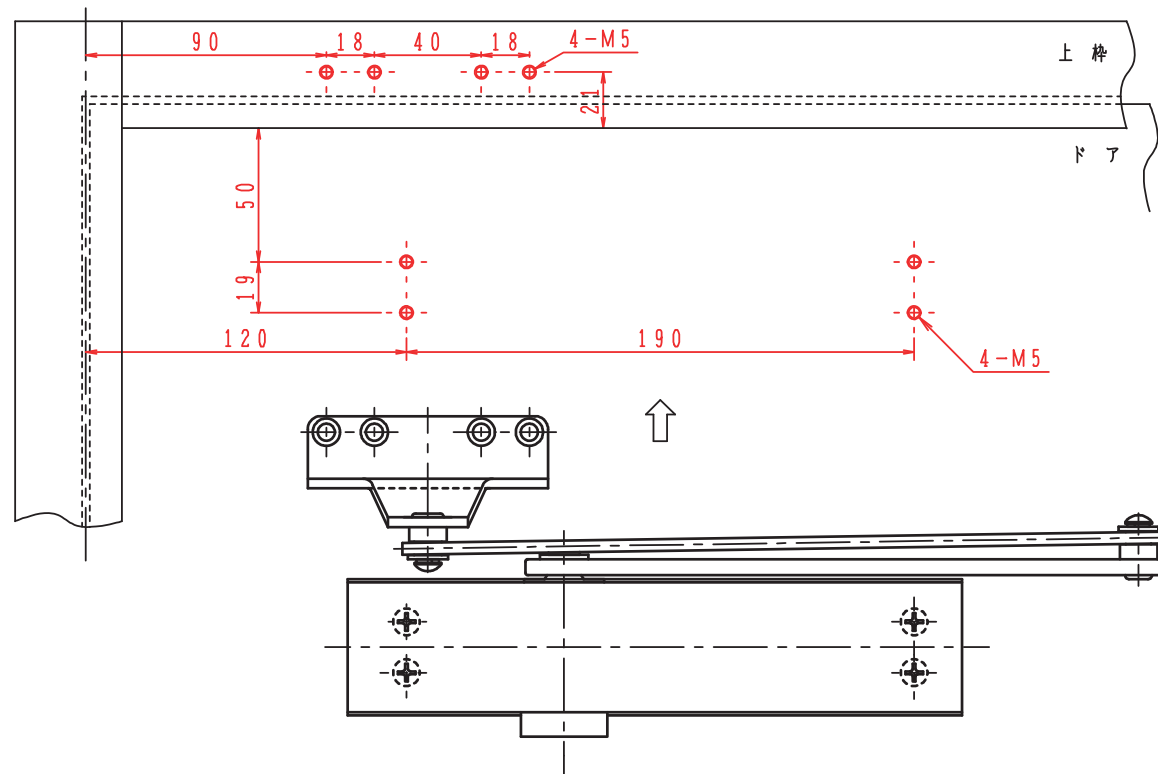


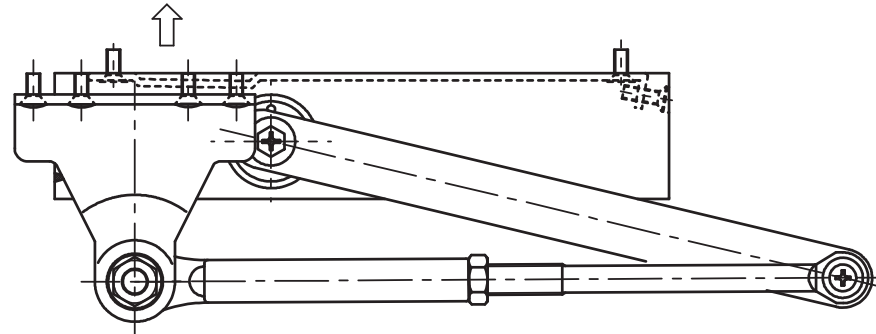
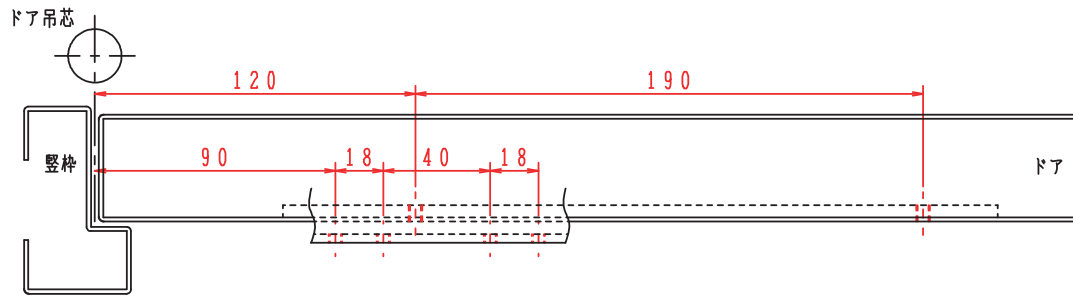
適用ドア寸法 DW×DHmm	ドア重量 kg以下	美和製 品番
800×1800	30	M611PL
900×2100	45	M612PL
950×2100	65	M613PL

NEW☆STAR製 品番
P-7001L
P-7002L
P-7003L

本図はストップなし、左開きを示す。  
扉側、枠側の取付寸法 (赤色寸法) が同じ寸法であることを  
確認して下さい。

P-7001L/P-7002L/P-7003Lの詳細寸法は  
カタログ図面を参照して下さい。

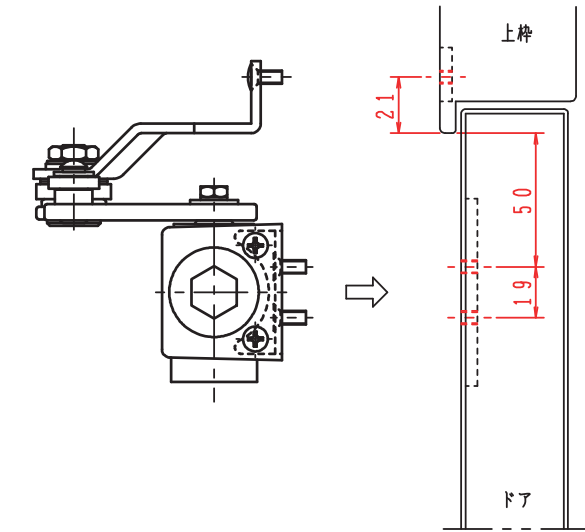
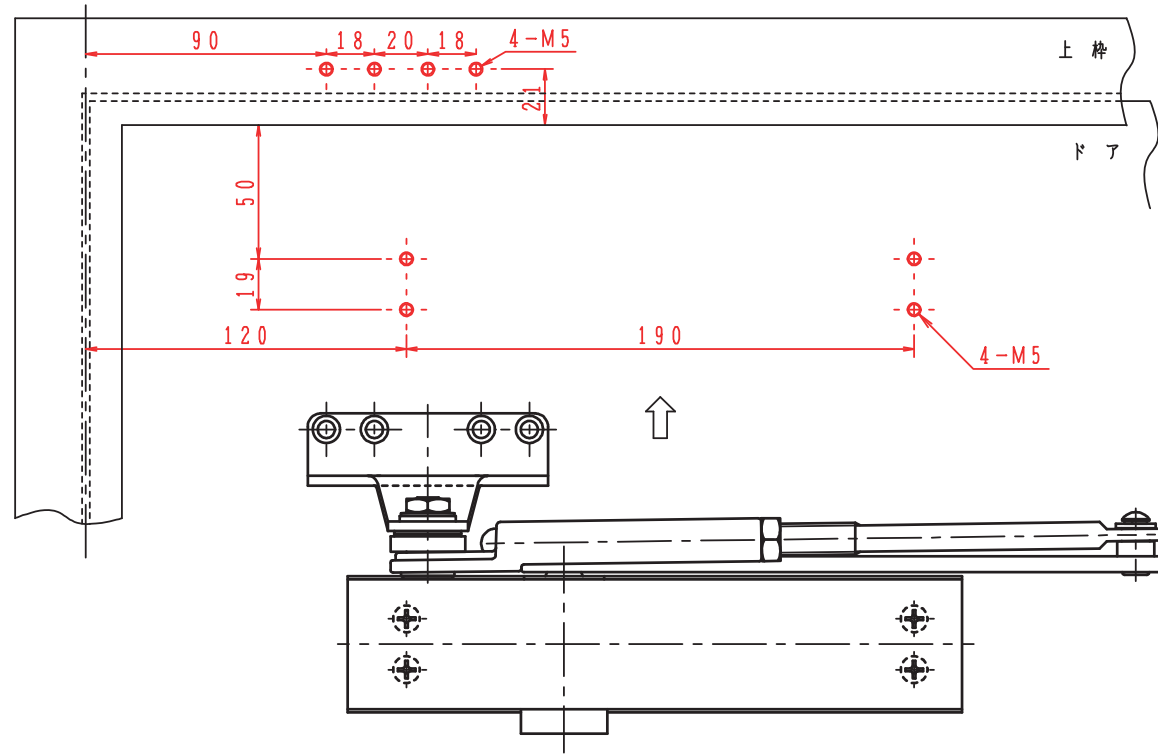


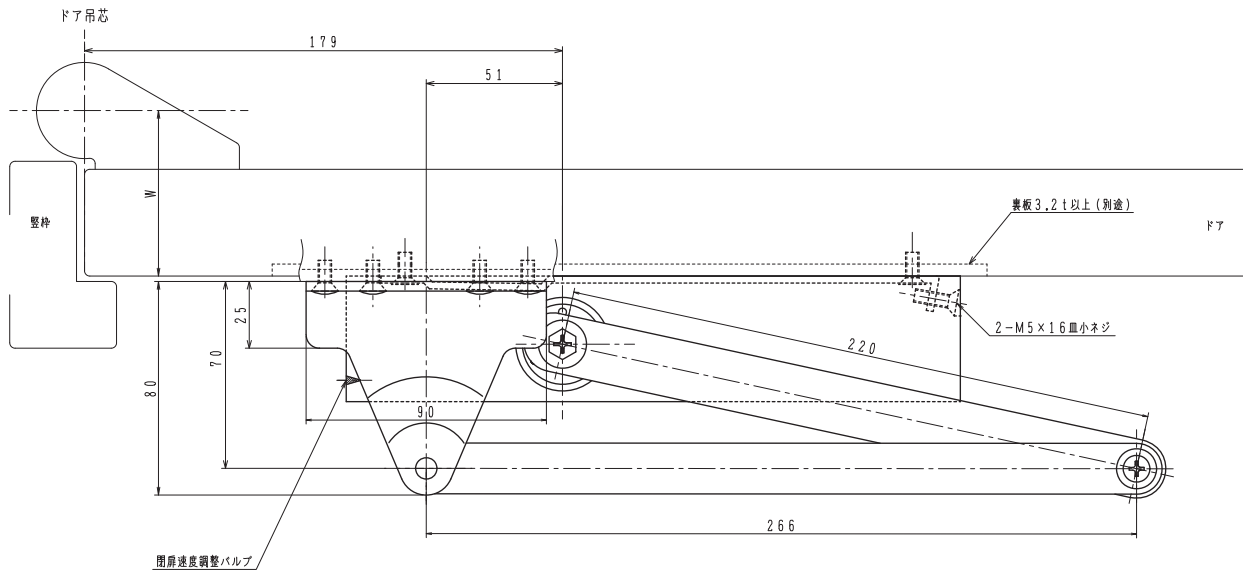


適用ドア寸法 DW×DHmm	ドア重量 kg以下	美和製品番	NEW☆STAR製 品番
800×1800	30	M611PSL	PS-7001L
900×2100	45	M612PSL	PS-7002L
950×2100	65	M613PSL	PS-7003L

本図はストップ付、左開きを示す。  
扉側、枠側の取付寸法(赤色寸法)が同じ寸法であることを確認して下さい。

PS-7001L/PS-7002L/PS-7003Lの  
詳細寸法はカタログ図面を参照して下さい。

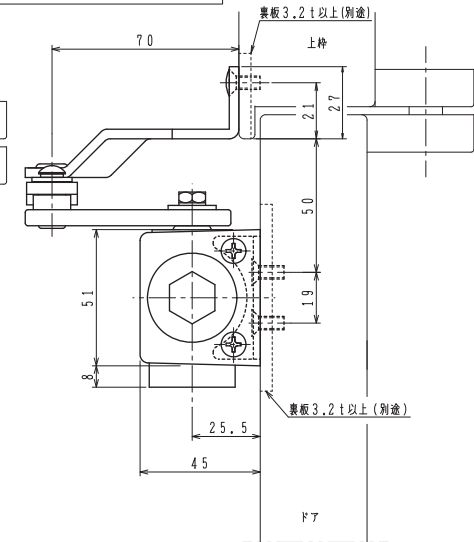
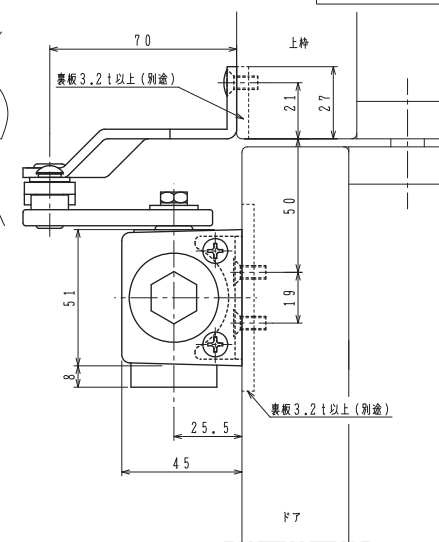
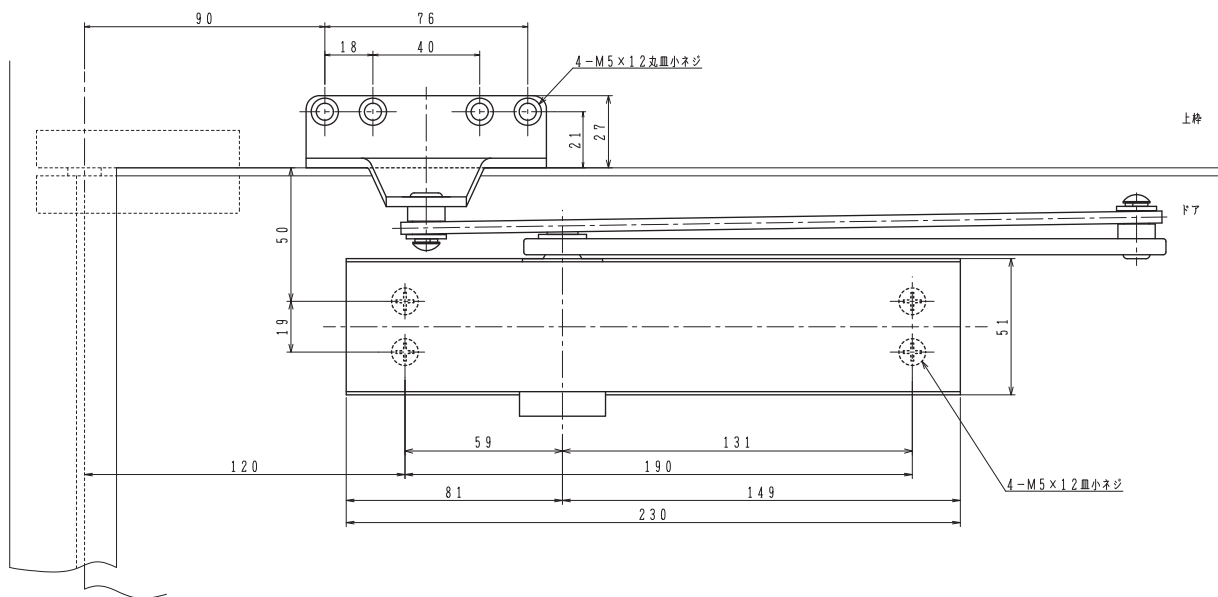
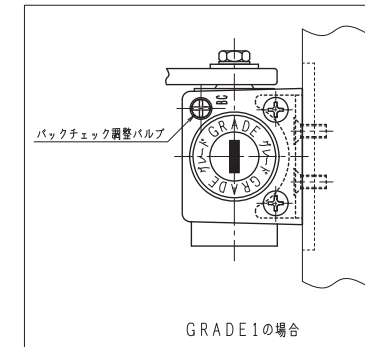




品番	適用ドア寸法 DW×DHmm		ドア重量 kg以下
	GRADE1		
P-7001L	P-7011L	800×1800	30
P-7002L	P-7012L	900×2100	45
P-7003L	P-7013L	950×2100	65

本図はストップなし、左開きを示す。  
 P-7001L(P-7011L)・P-7002L(P-7012L)は  
 木製用取付ネジを梱包しています。  
 木製枠用：2-5.1×25丸皿木ネジ  
 木製ドア用：4-5.1×25皿木ネジ

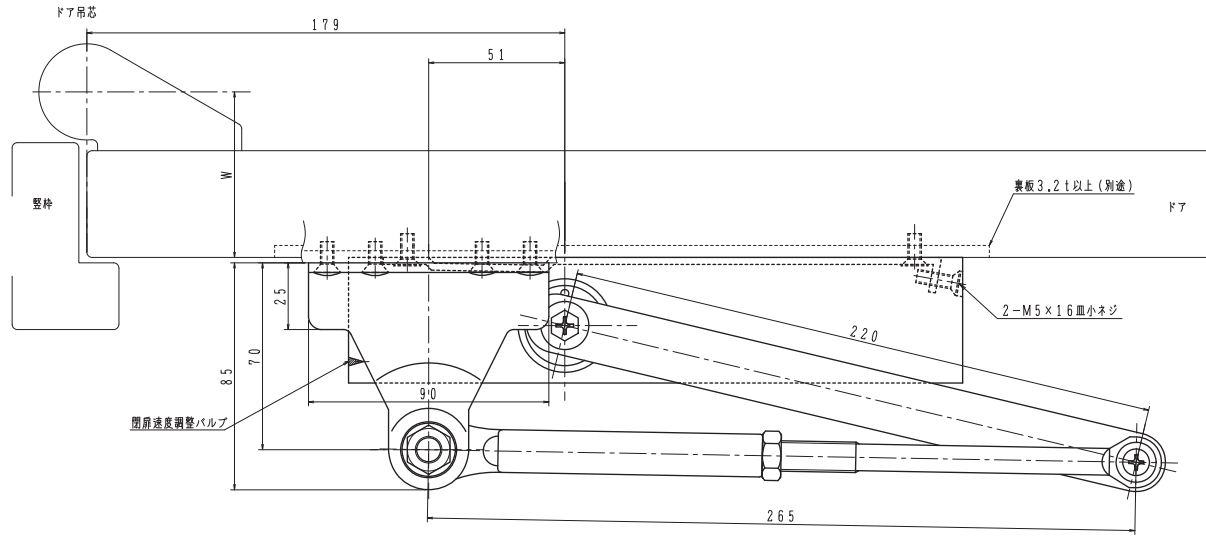
注)木製用取付ネジは木の種類によって  
 緩み等が発生する場合があります。



GRADE1の取付位置・各種調整は従来品の7000シリーズと同じです。

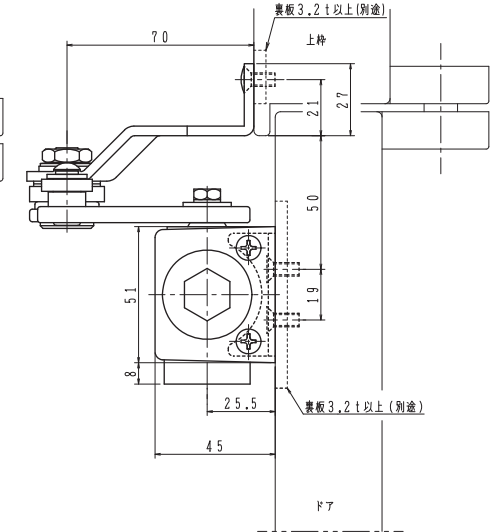
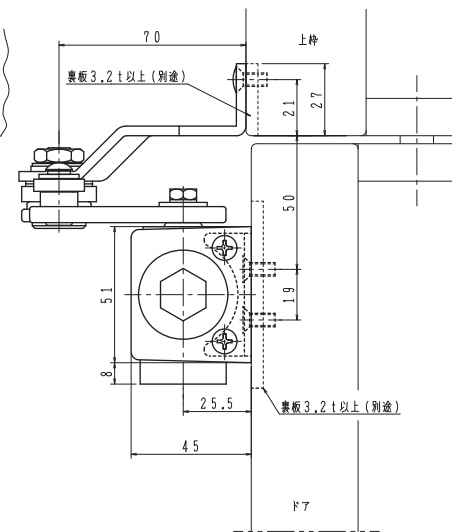
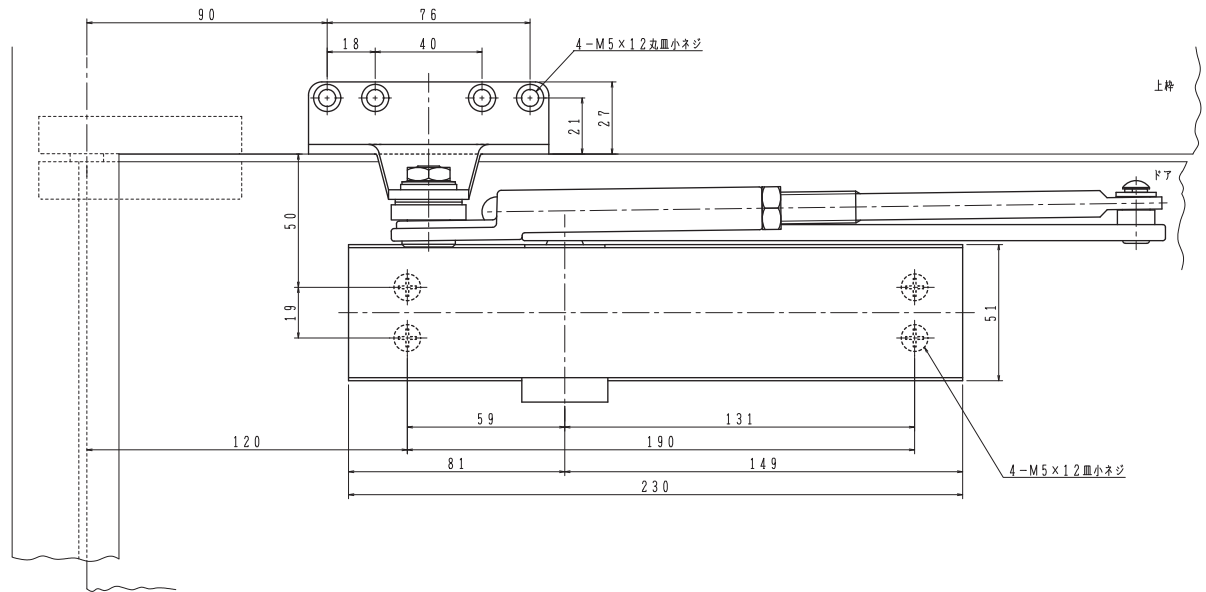
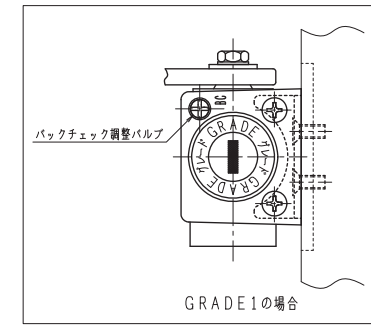
180°開きでご使用の場合はW寸法「70以内」を守って下さい。

品番		適用ドア寸法 DW×DHmm	ドア重量 kg以下
GRADE1			
PS-7001L	PS-7011L	800×1800	30
PS-7002L	PS-7012L	900×2100	45
PS-7003L	PS-7013L	950×2100	65



本図はストップ付、左開きを示す。  
 PS-7001L(PS-7011L)・PS-7002L(PS-7012L)は  
 木製用取付ネジを梱包しています。  
 木製枠用：2-5.1×25丸皿木ネジ  
 木製ドア用：4-5.1×25皿木ネジ

注) 木製用取付ネジは木の種類によって  
 緩み等が発生する場合があります。



GRADE1の取付位置・各種調整は従来品の7000シリーズと同じです。

180°開きでご使用の場合はW寸法「70以内」を守って下さい。