

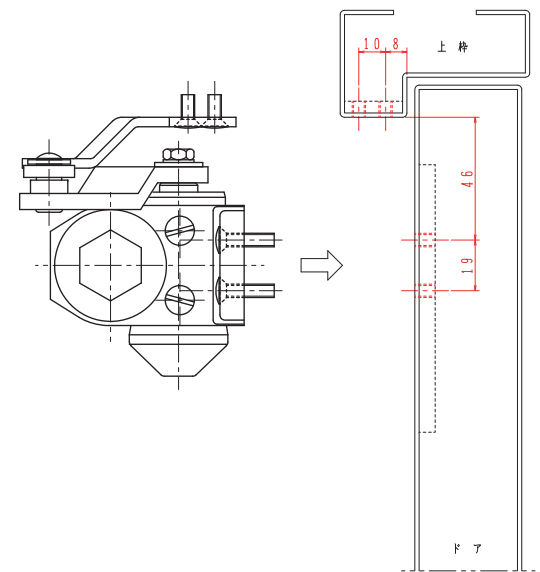
適用ドア寸法 DW×DHmm	ドア重量 kg以下
900×2100	45

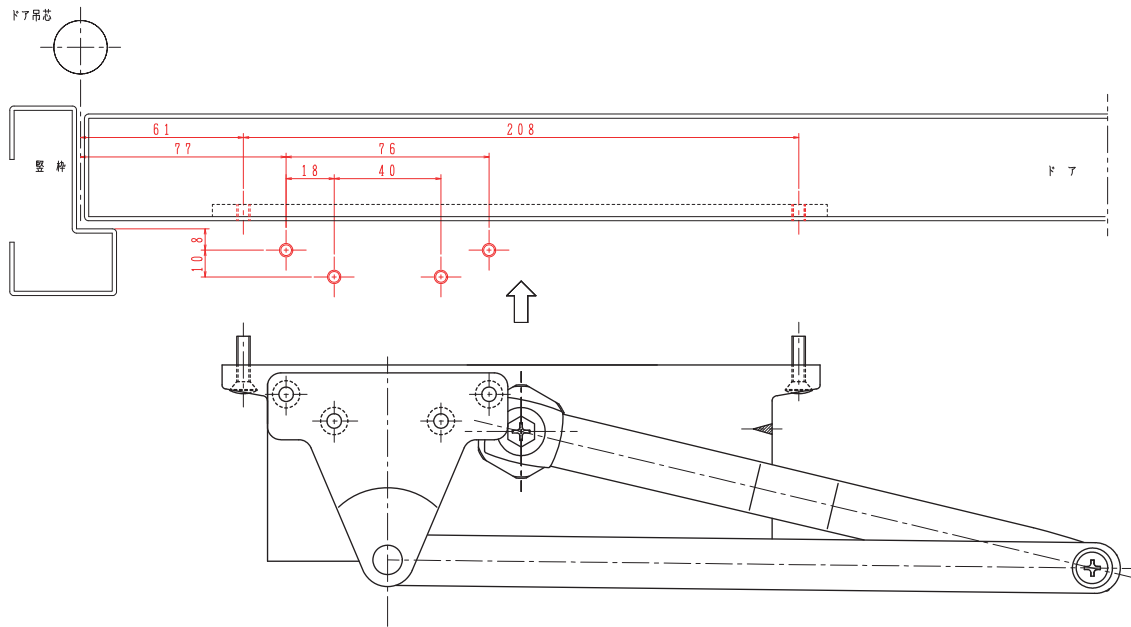
本図はストップなし、左開きを示す。

美和製品番	NEW☆STAR製 品番
M802PK M812PK	P-82K

扉側、枠側の取付寸法 (赤色寸法) が同じ寸法であることを確認して下さい。

P-82Kの詳細寸法はカタログ図面を参照して下さい。





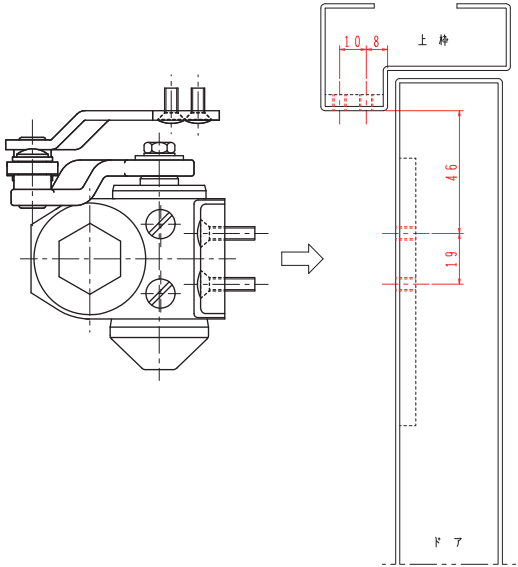
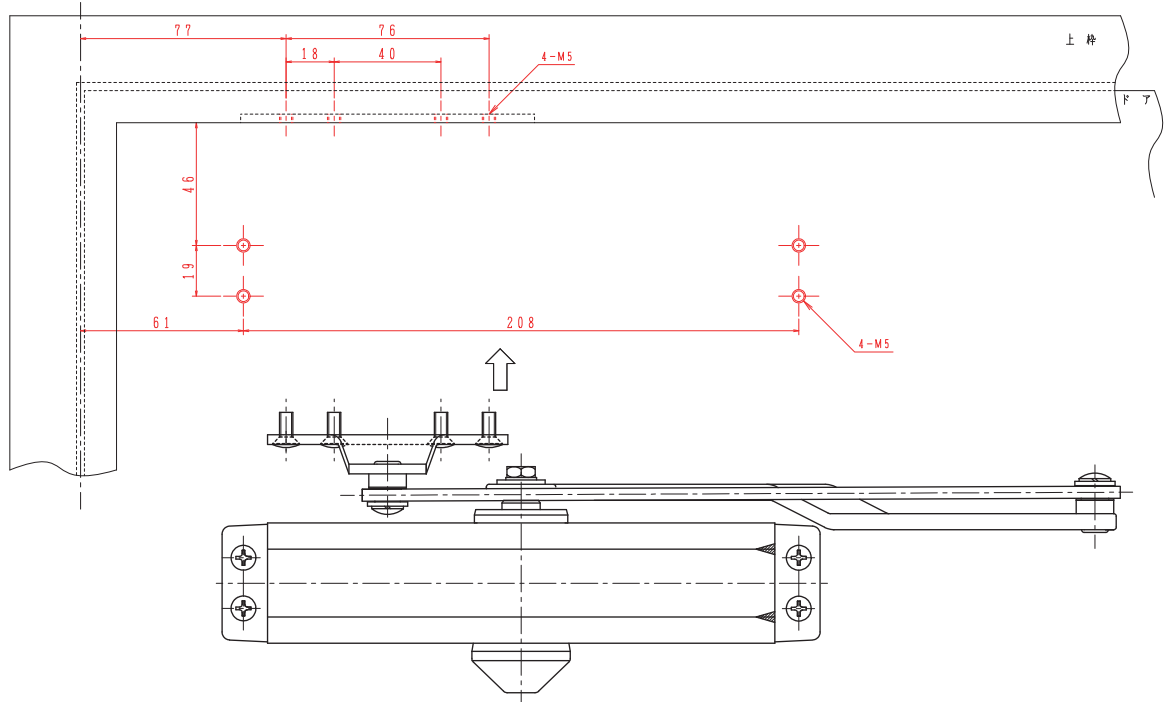
適用ドア寸法 DW×DHmm	ドア重量 kg以下
950×2100	65

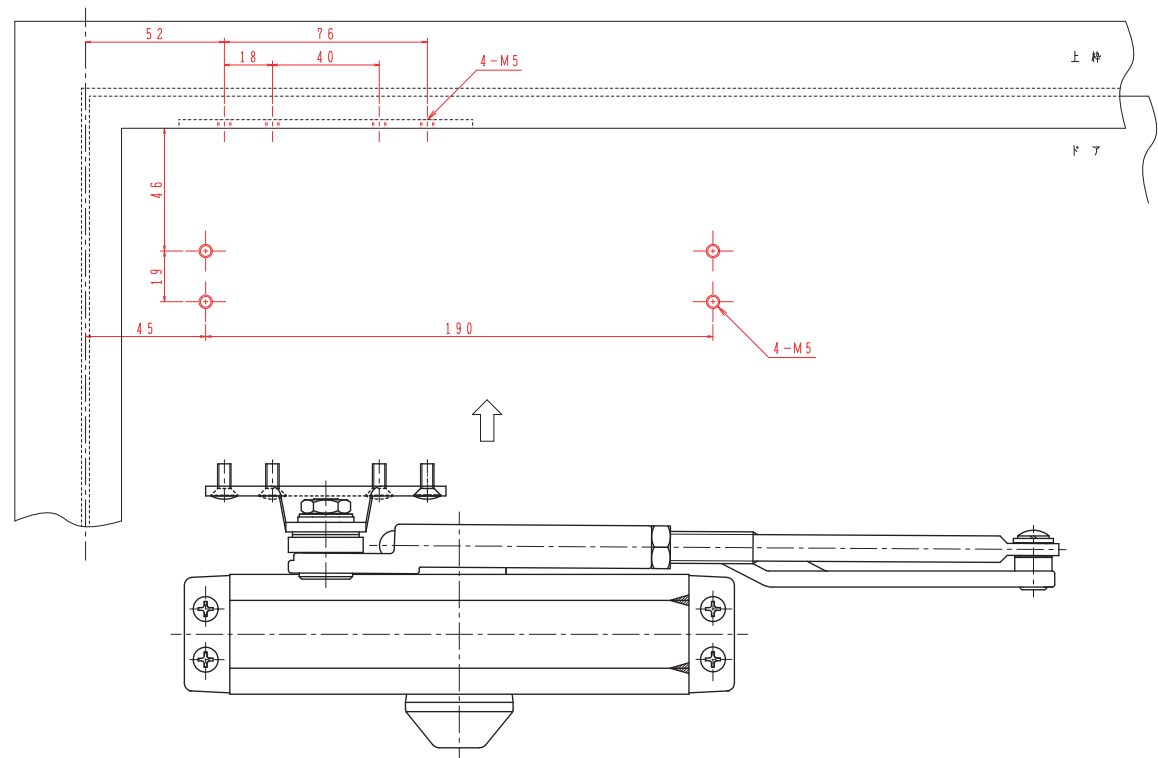
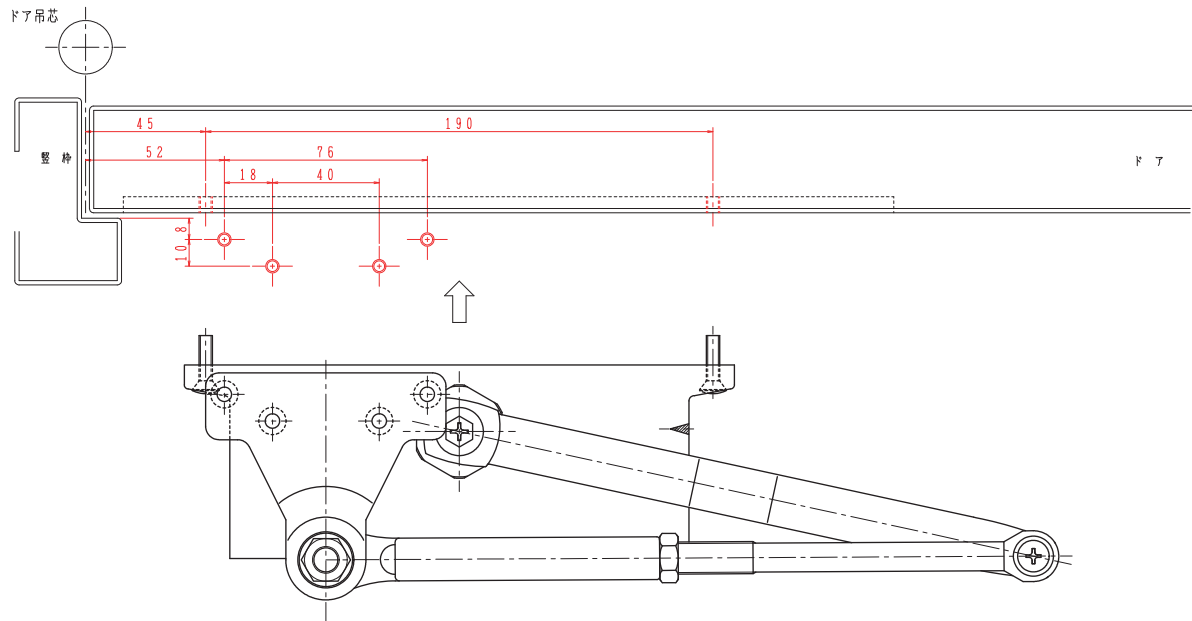
本図はストップなし、左開きを示す。

美和製品番	NEW☆STAR製 品番
M803PK M813PK	
➔	
P-83K	

扉側、枠側の取付寸法(赤色寸法)が同じ寸法であることを確認して下さい。

P-83Kの詳細寸法はカタログ図面を参照して下さい。





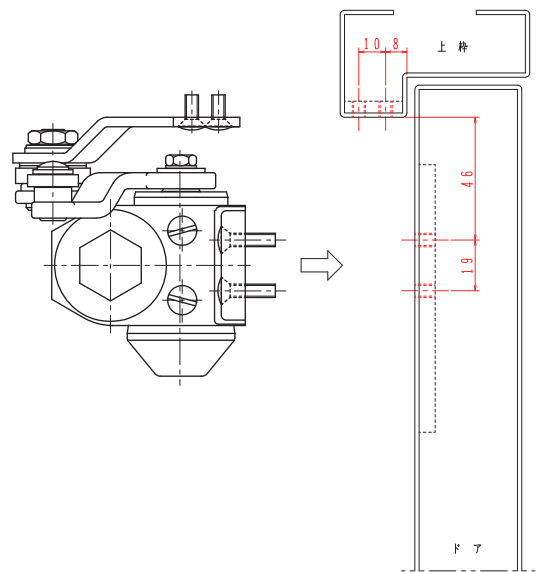
適用ドア寸法 DW×DHmm	ドア重量 kg以下
900×2100	45

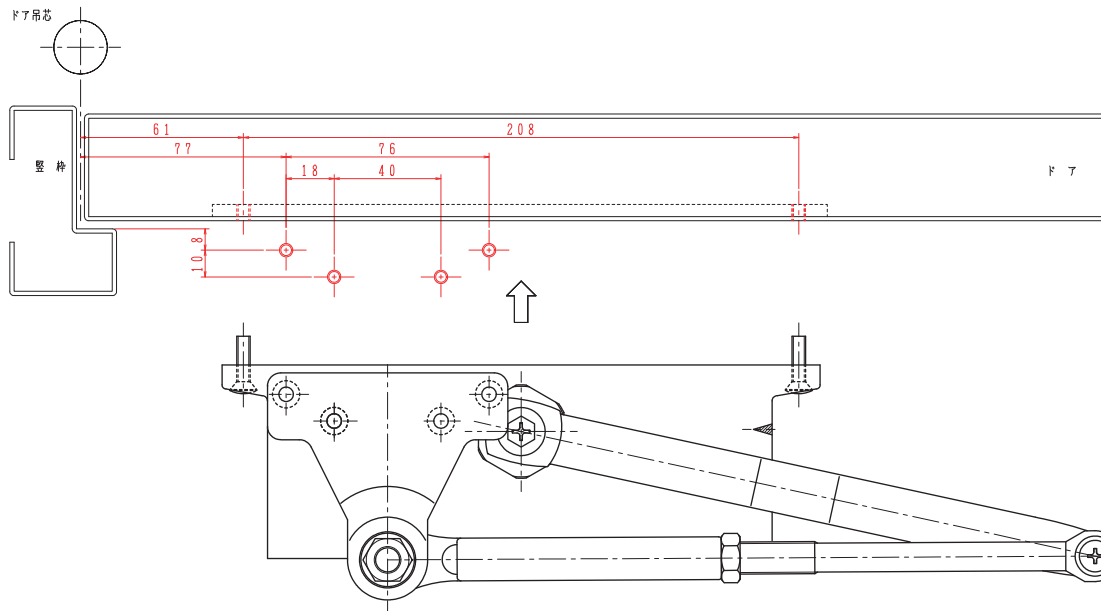
本図はストップ付、左開きを示す。

美和製品番	NEW☆STAR製 品番
M802PSK M812PSK	P-182K

扉側、枠側の取付寸法(赤色寸法)が同じ寸法であることを確認して下さい。

P-182Kの詳細寸法はカタログ図面を参照して下さい。





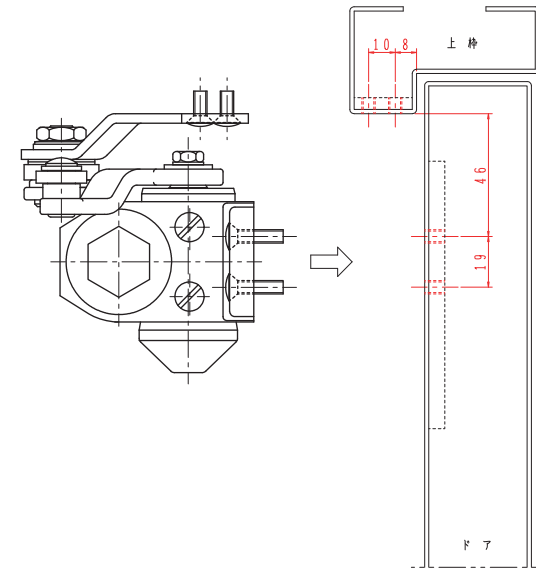
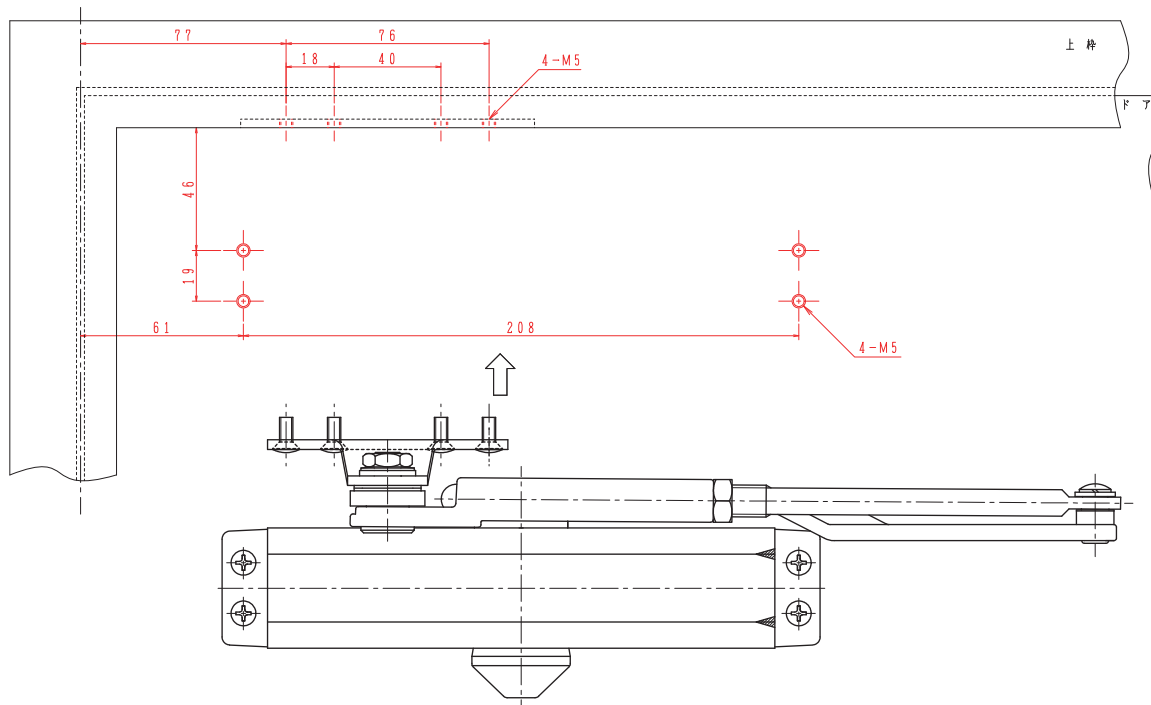
適用ドア寸法 DW×DHmm	ドア重量 kg以下
950×2100	65

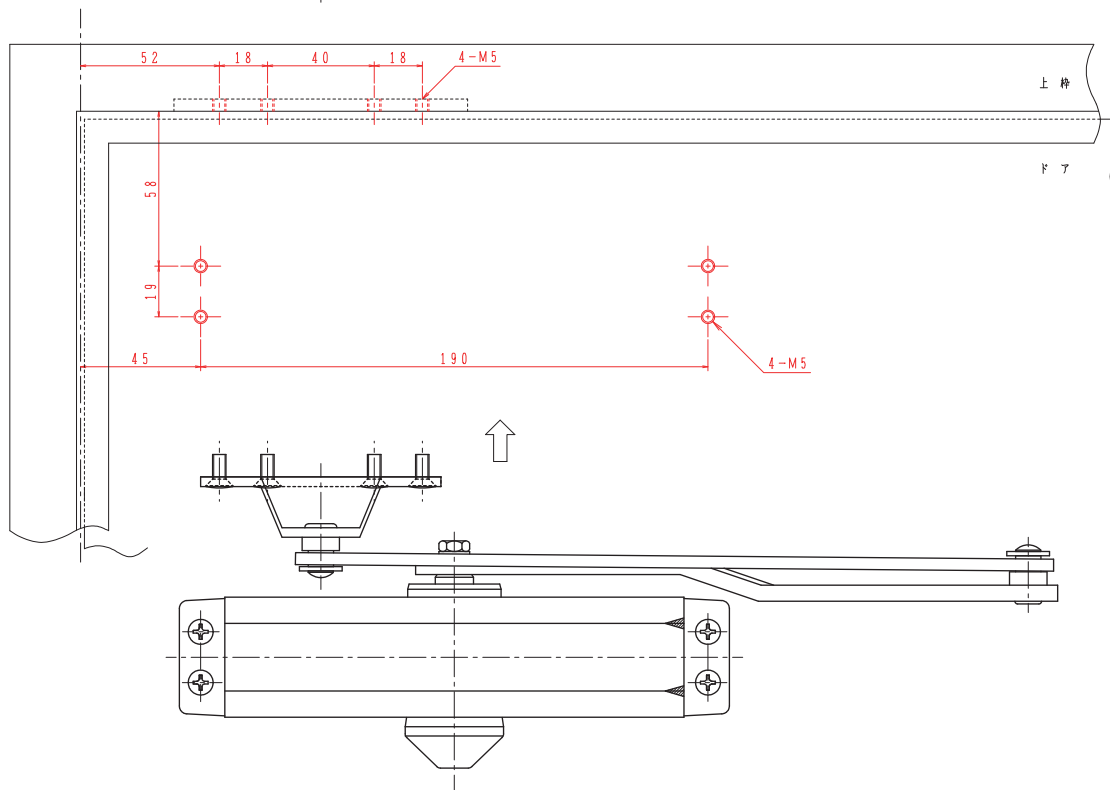
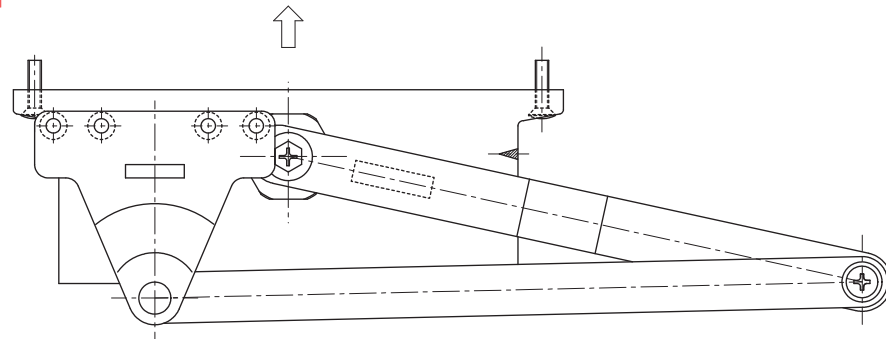
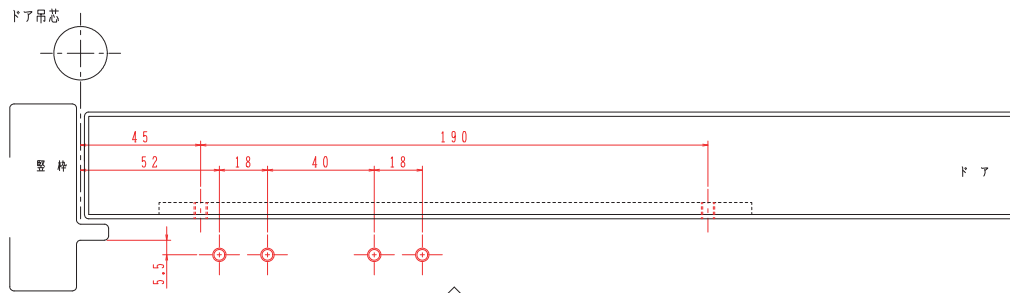
本図はストップ付、左開きを示す。

美和製品番	NEW☆STAR製 品番
M803PSK M813PSK	P-183K

扉側、枠側の取付寸法(赤色寸法)が同じ寸法であることを確認して下さい。

P-183Kの詳細寸法はカタログ図面を参照して下さい。





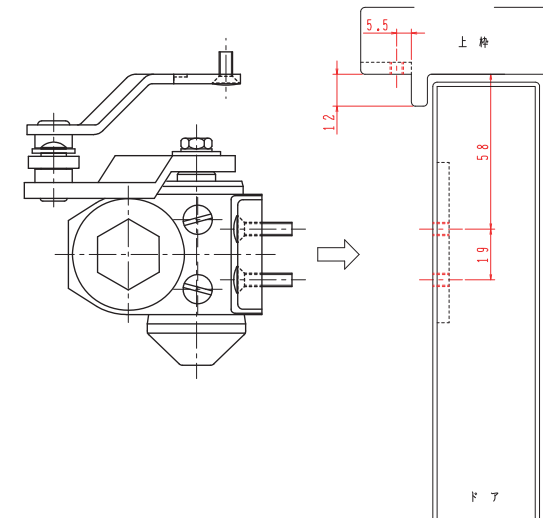
適用ドア寸法 DW×DHmm	ドア重量 kg以下
900×2100	45

本図はストップなし、左開きを示す。

美和製品番	NEW☆STAR製 品番
M802PAK M812PAK	P-82AK

扉側、枠側の取付寸法(赤色寸法)が同じ寸法であることを確認して下さい。

P-82AKの詳細寸法はカタログ図面を参照して下さい。



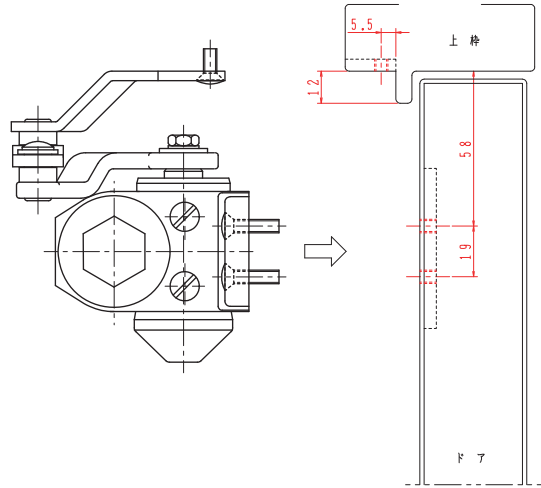
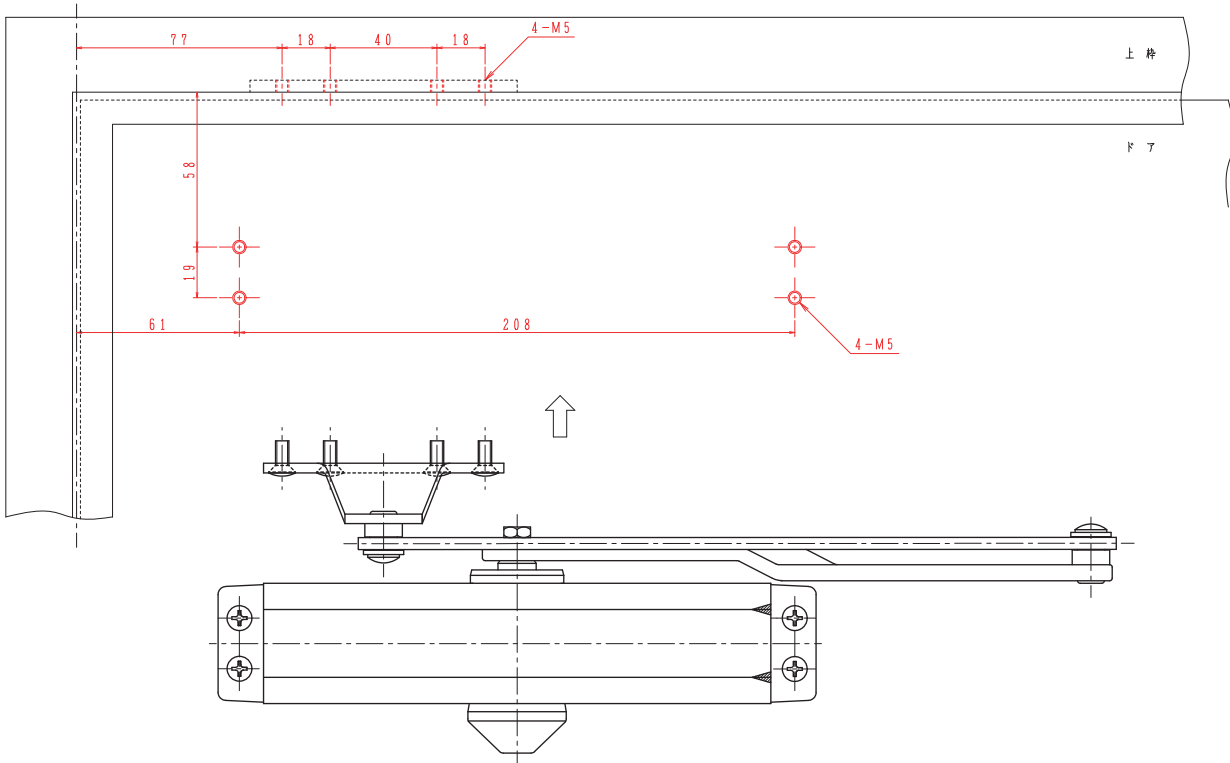
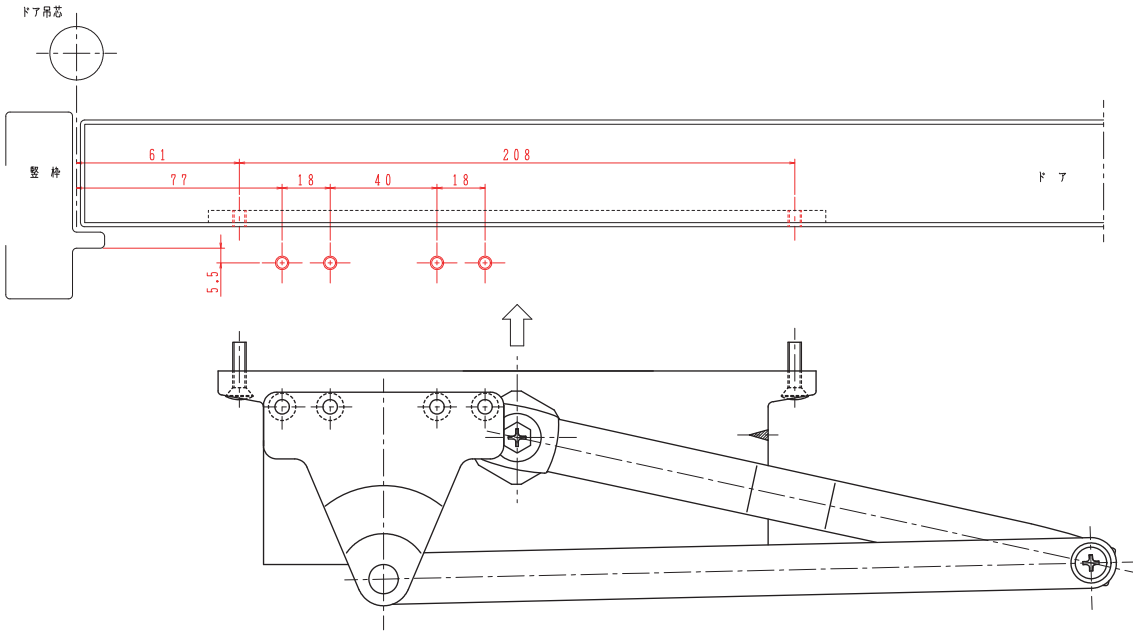
適用ドア寸法 DW×DHmm	ドア重量 kg以下
950×2100	65

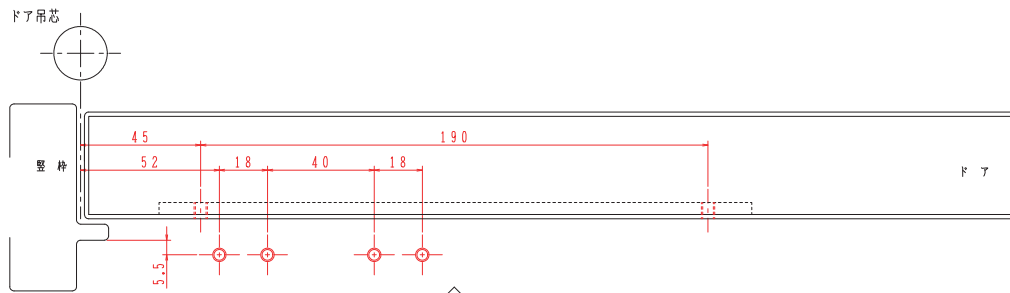
本図はストップなし、左開きを示す。

美和製品番	NEW☆STAR製 品番
M803PAK M813PAK	P-83AK

扉側、枠側の取付寸法(赤色寸法)が同じ寸法であることを確認して下さい。

P-83AKの詳細寸法はカタログ図面を参照して下さい。

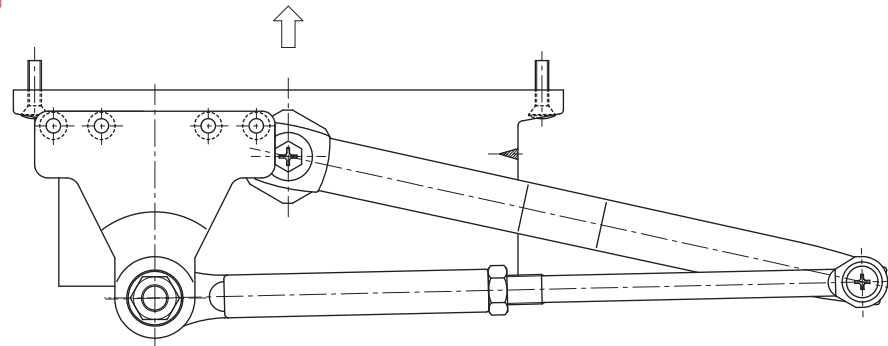




適用ドア寸法 DW×DH mm	ドア重量 kg 以下
900×2100	45

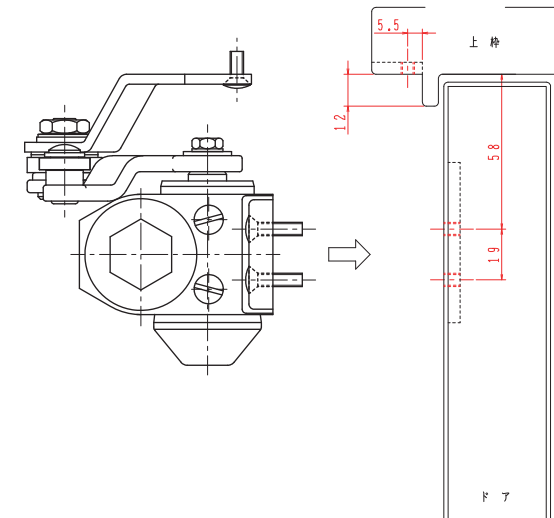
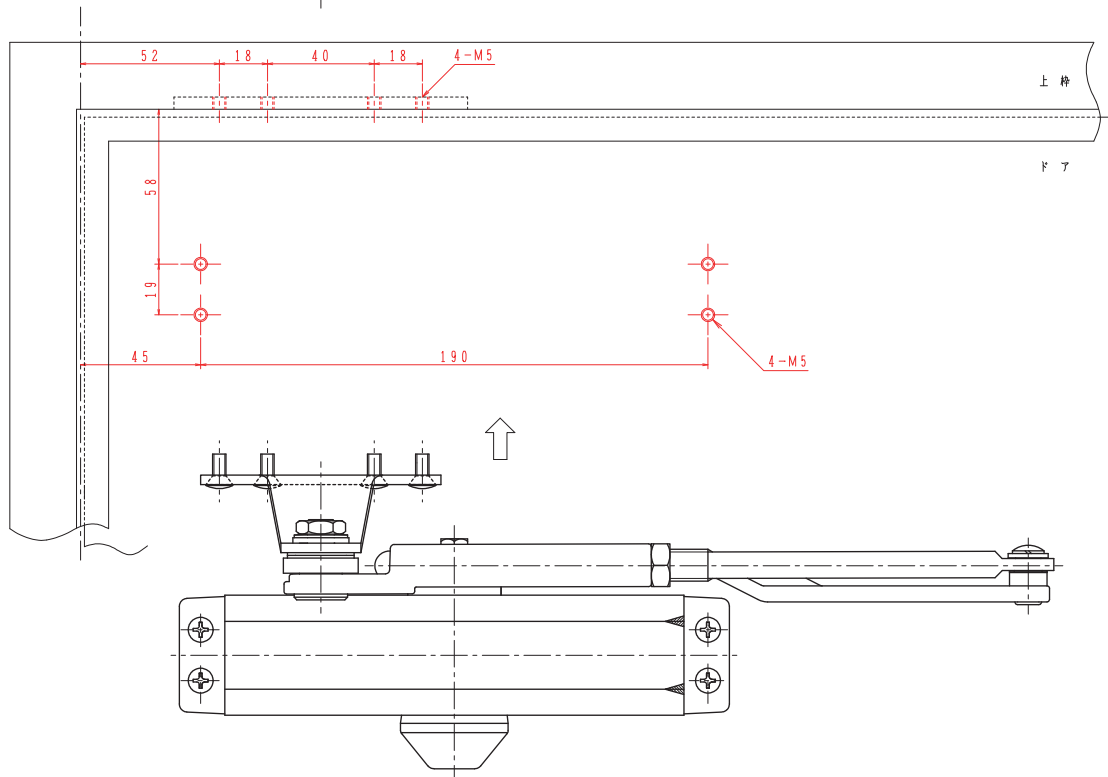
本図はストップ付、左開きを示す。

美和製品番	NEW☆STAR製 品番
M802PSAK M812PSAK	P-182AK



扉側、柄側の取付寸法(赤色寸法)が同じ寸法であることを確認して下さい。

P-182AKの詳細寸法はカタログ図面を参照して下さい。



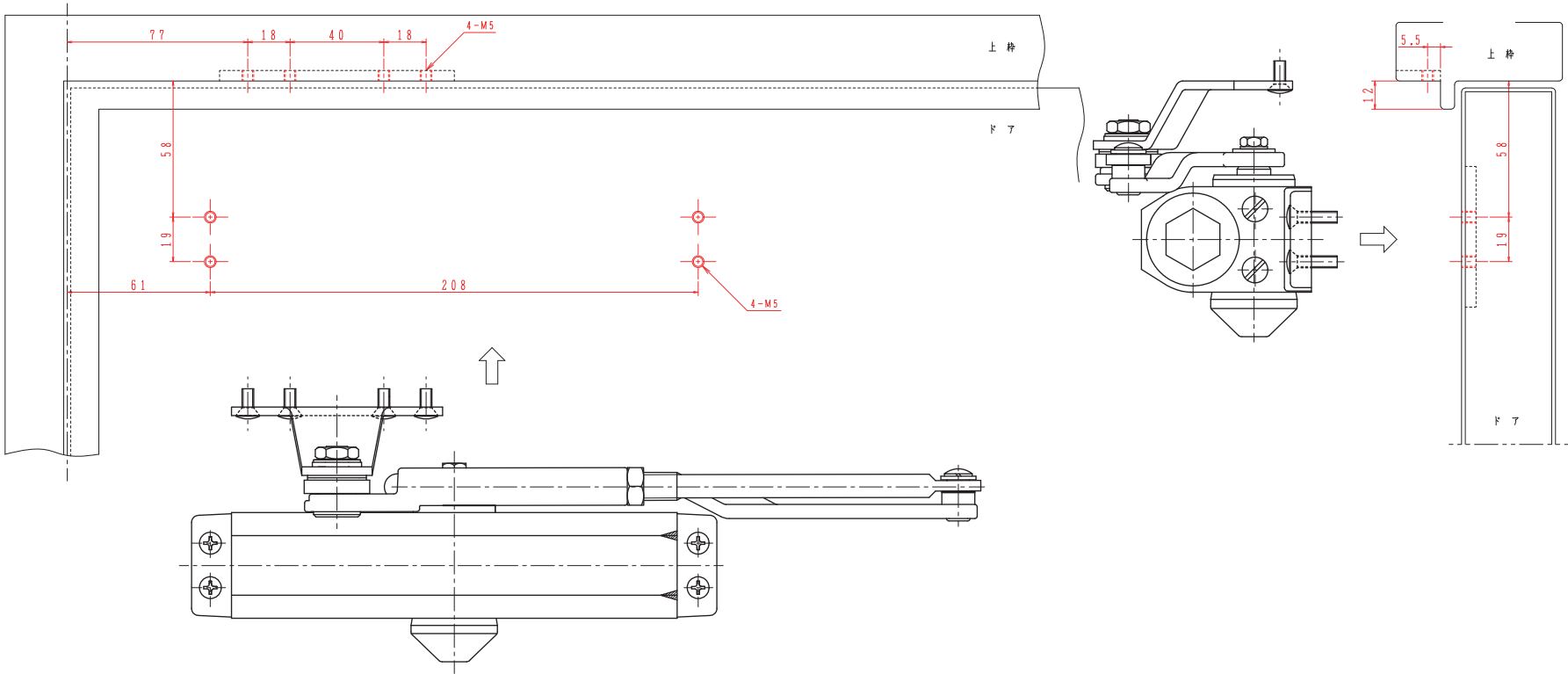
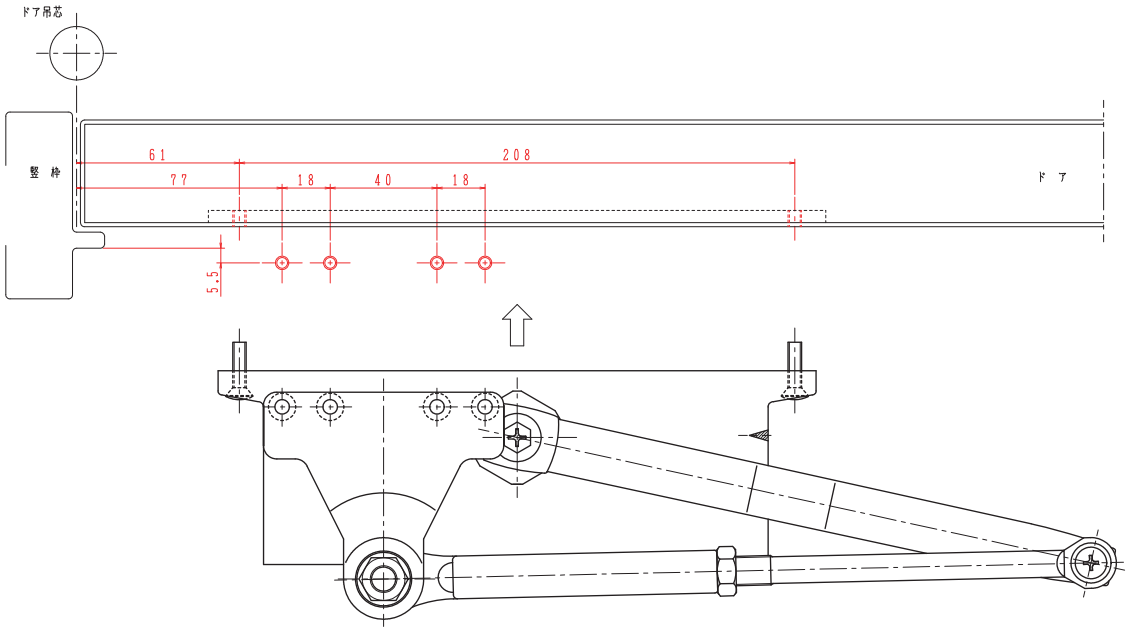
適用ドア寸法 DW×DHmm	ドア重量 kg以下
950×2100	65

本図はストップ付、左開きを示す。

美和製品番	NEW☆STAR製 品番
M803PSAK M813PSAK	P-183AK

扉側、枠側の取付寸法(赤色寸法)が同じ寸法であることを確認して下さい。

P-183AKの詳細寸法はカタログ図面を参照して下さい。

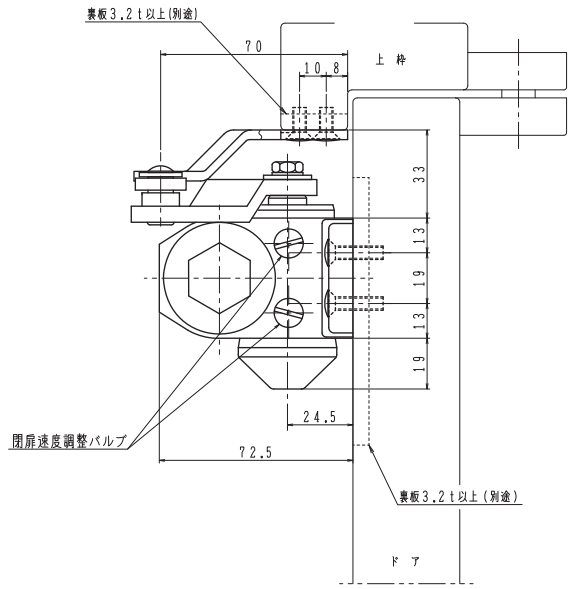
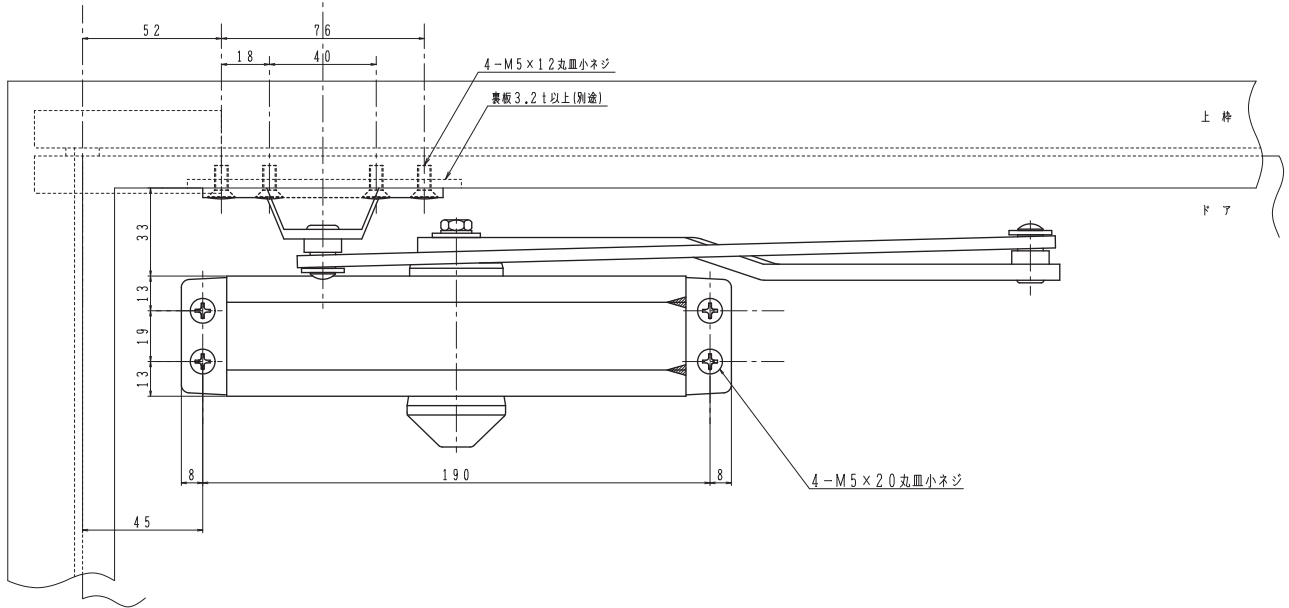
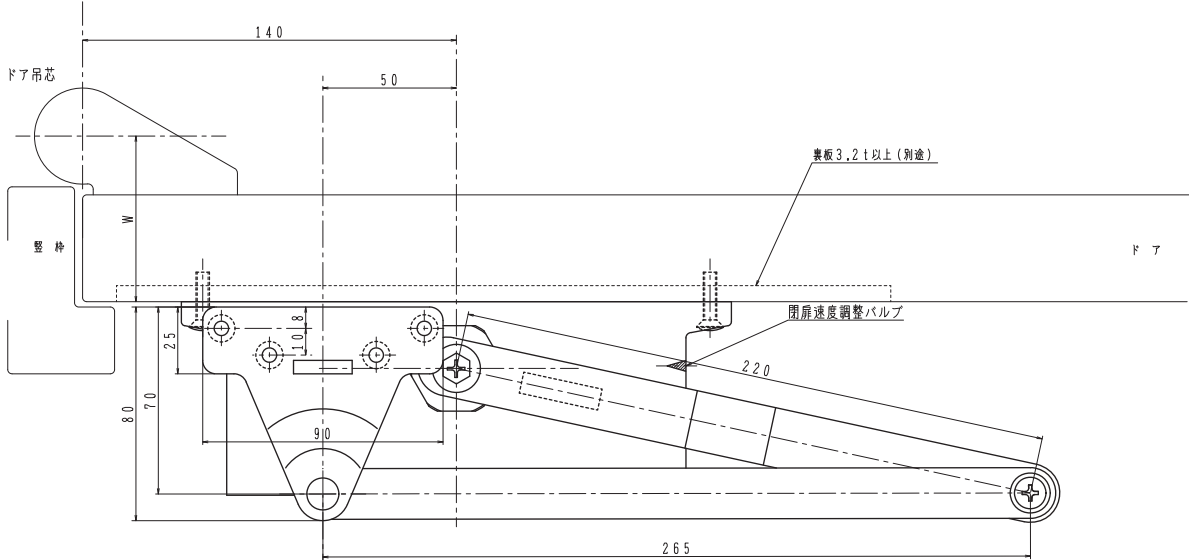




品番	適用ドア寸法 DW×DHmm	ドア重量 kg以下
P-82K	900×2100	45

本図はストップなし、左開きを示す。  
 木製用取付ネジを梱包しています。  
 木製枠用：4-5.1×2.5丸皿木ネジ  
 木製ドア用：4-5.1×3.2丸皿木ネジ

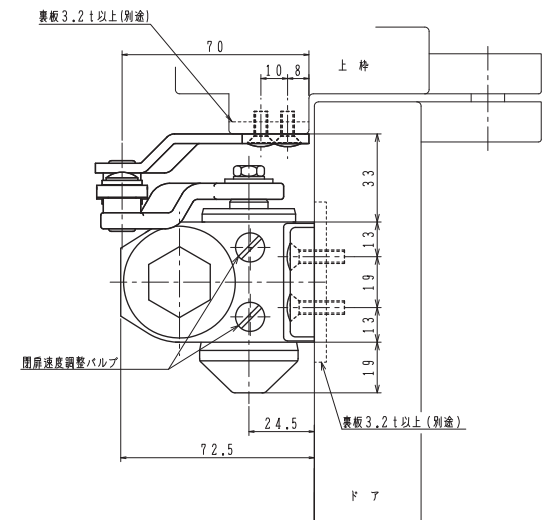
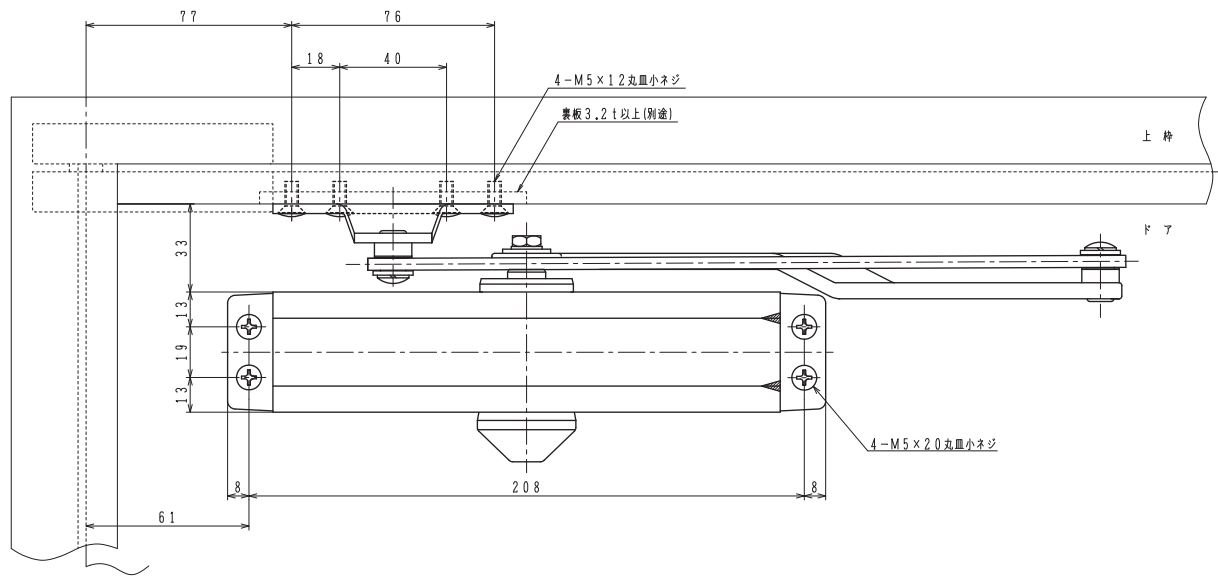
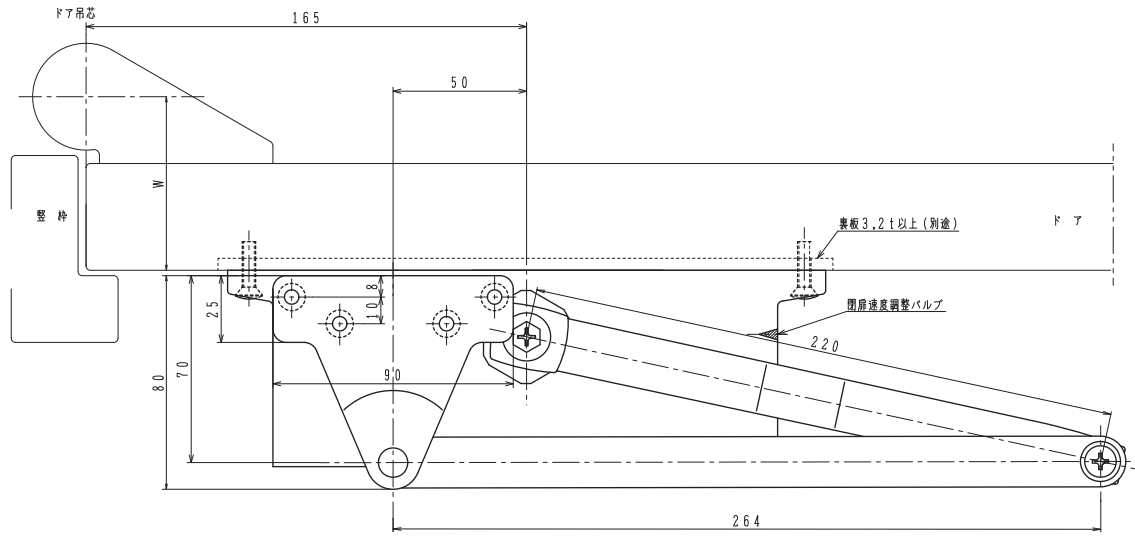
注)木製用取付ネジは木の種類によって  
 緩み等が発生する場合があります。



180°開きでご使用の場合はW寸法「65以内」を守って下さい。

品番	適用ドア寸法 DW×DHmm	ドア重量 kg以下
P-83K	950×2100	65

本図はストップなし、左開きを示す。

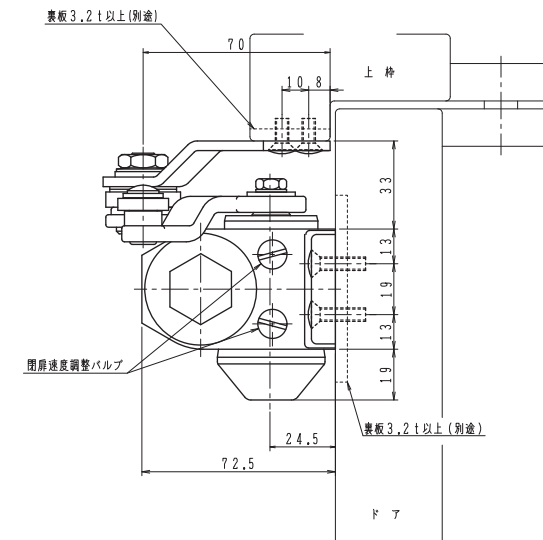
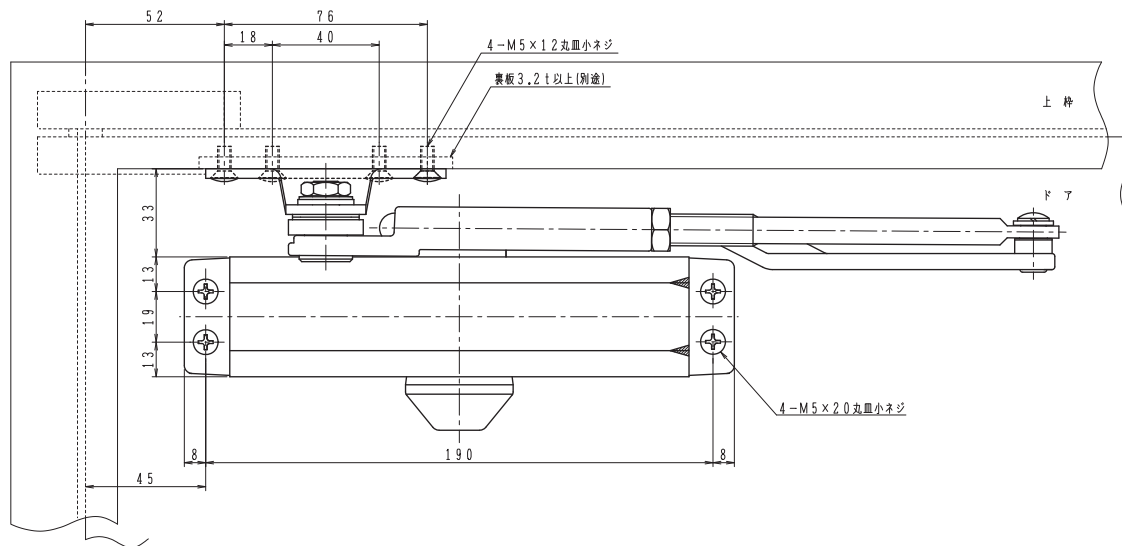
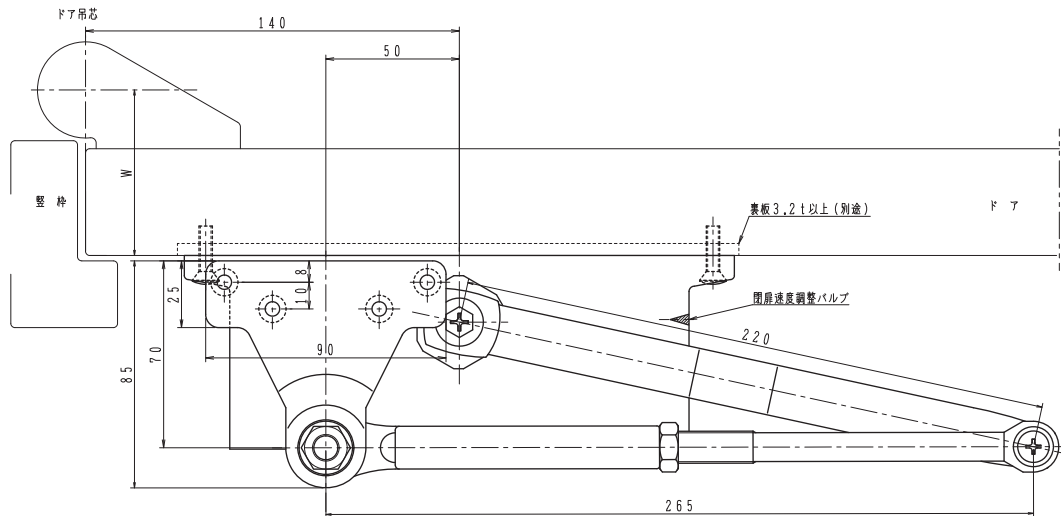


180°開きでご使用の場合はW寸法「76以内」を守って下さい。

品番	適用ドア寸法 DW×DHmm	ドア重量 kg以下
P-182K	900×2100	45

本図はストップ付、左開きを示す。  
 木製用取付ネジを梱包しています。  
 木製枠用：4-5.1×2.5丸皿木ネジ  
 木製ドア用：4-5.1×3.2丸皿木ネジ

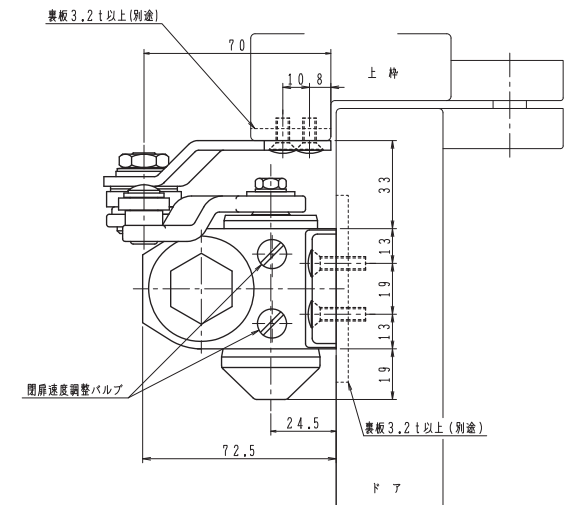
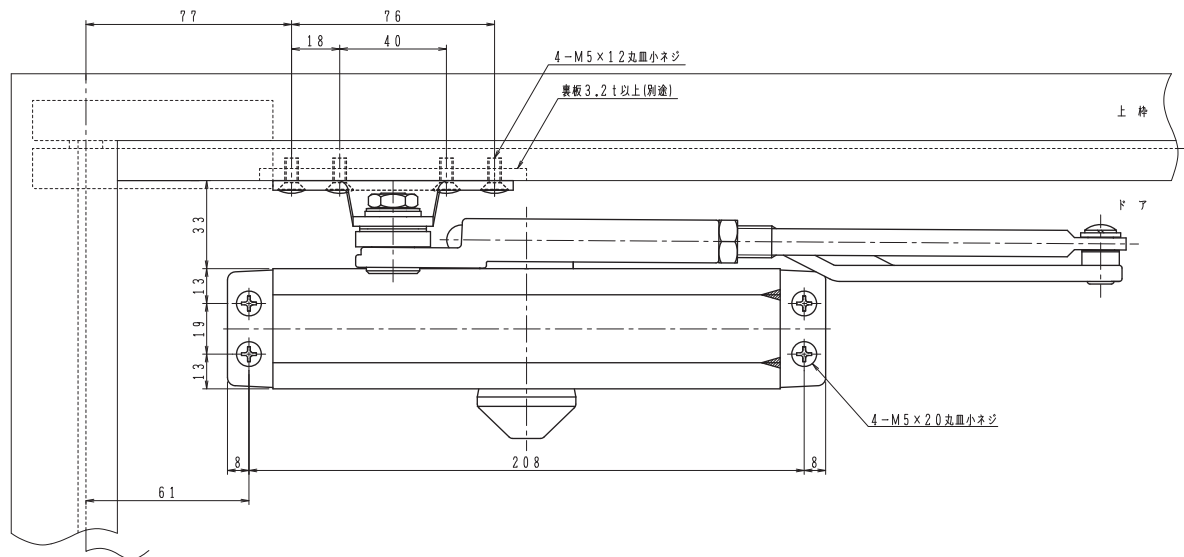
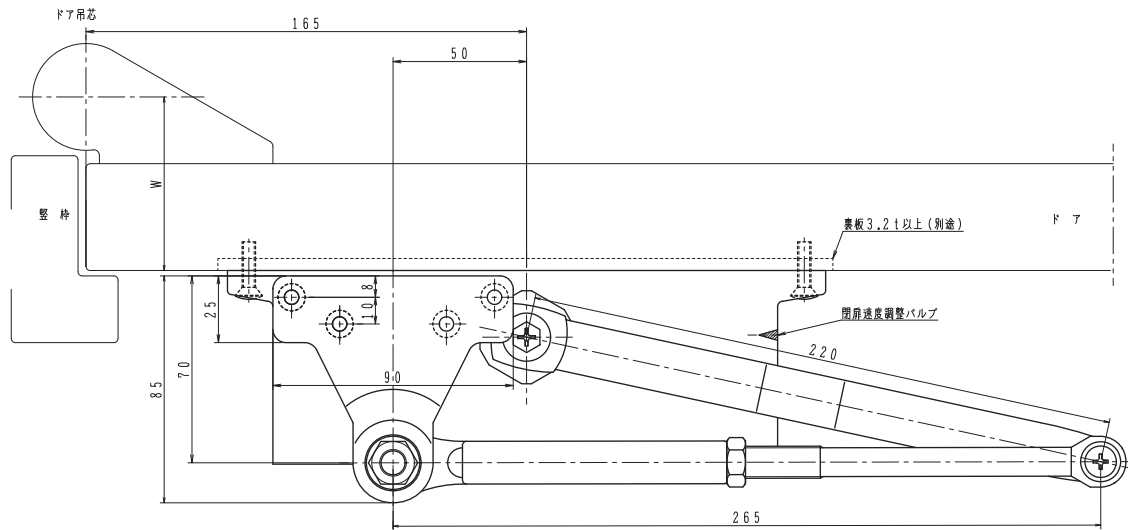
注)木製用取付ネジは木の種類によって  
 緩み等が発生する場合があります。



180°開きでご使用の場合はW寸法「65以内」を守って下さい。

品番	適用ドア寸法 DW×DHmm	ドア重量 kg以下
P-183K	950×2100	65

本図はストップ付、左開きを示す。

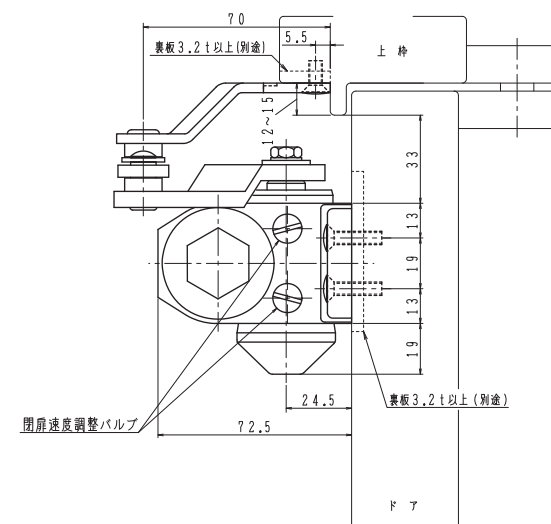
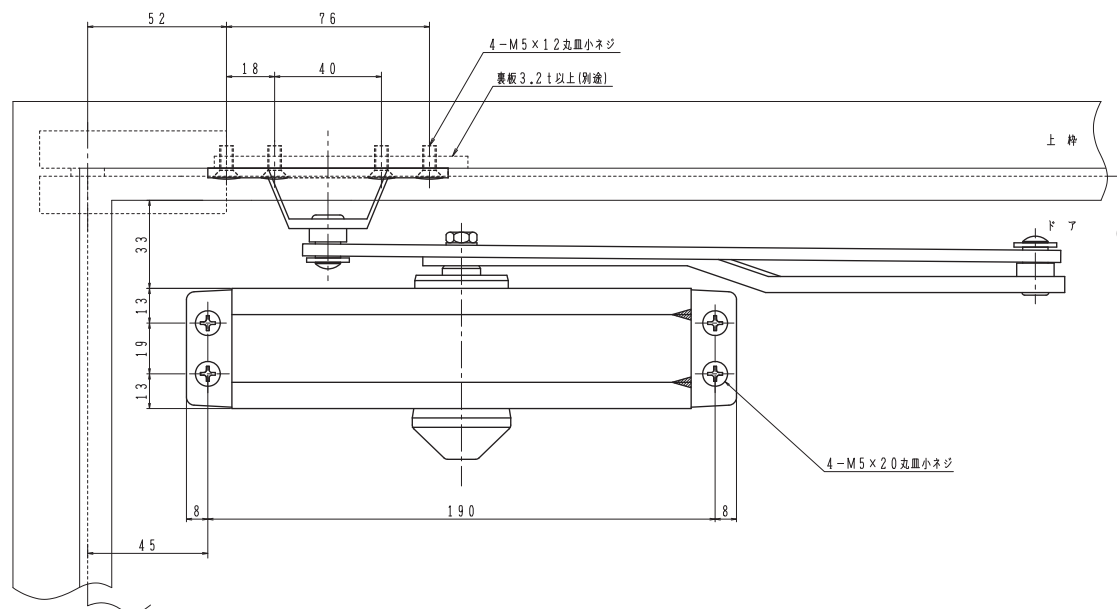
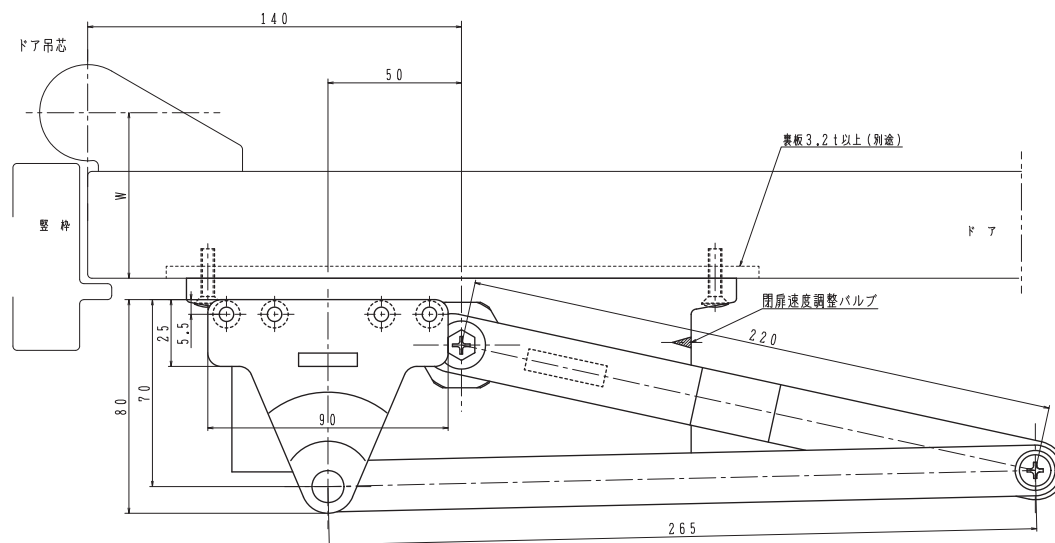


180°開きでご使用の場合はW寸法「76以内」を守って下さい。

品番	適用ドア寸法 DW×DHmm	ドア重量 kg以下
P-82AK	900×2100	45

本図はストップなし、左開きを示す。  
 木製用取付ネジを梱包しています。  
 木製枠用：4-5.1×2.5丸皿木ネジ  
 木製ドア用：4-5.1×3.2丸皿木ネジ

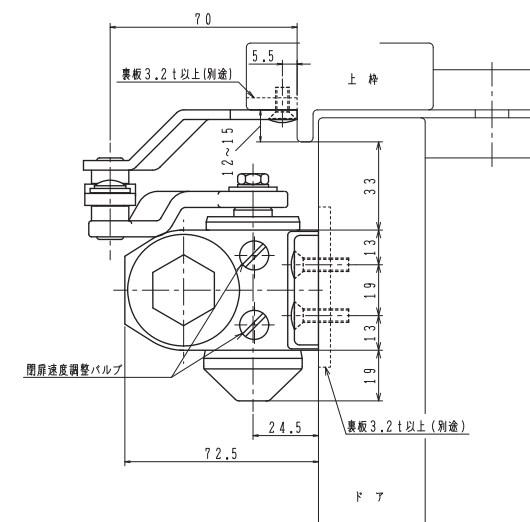
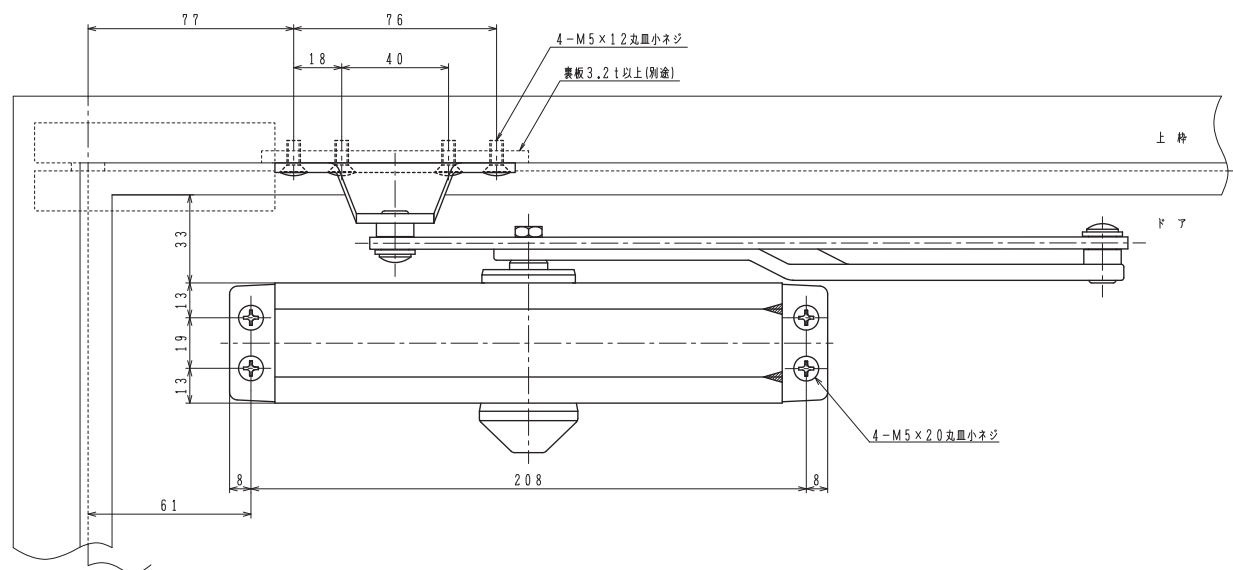
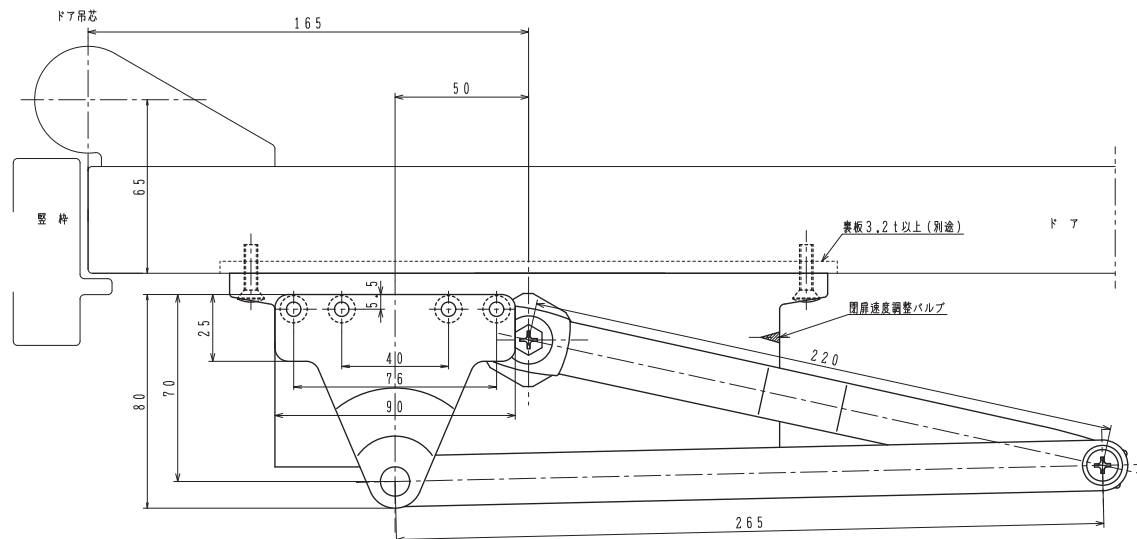
注)木製用取付ネジは木の種類によって  
 緩み等が発生する場合があります。



180°開きでご使用の場合はW寸法「65以内」を守って下さい。

品番	適用ドア寸法 DW×DHmm	ドア重量 kg以下
P-83AK	950×2100	65

本図はストップなし、左開きを示す。

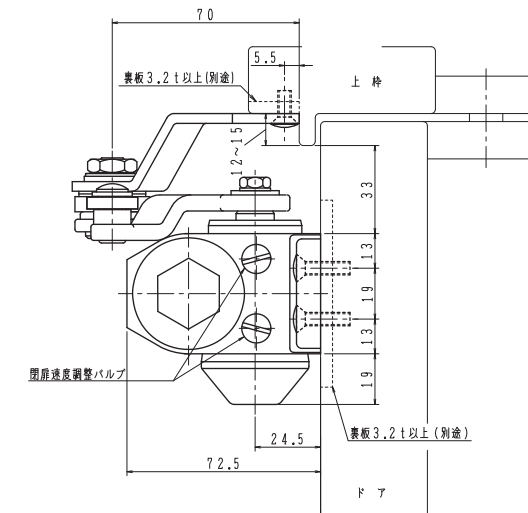
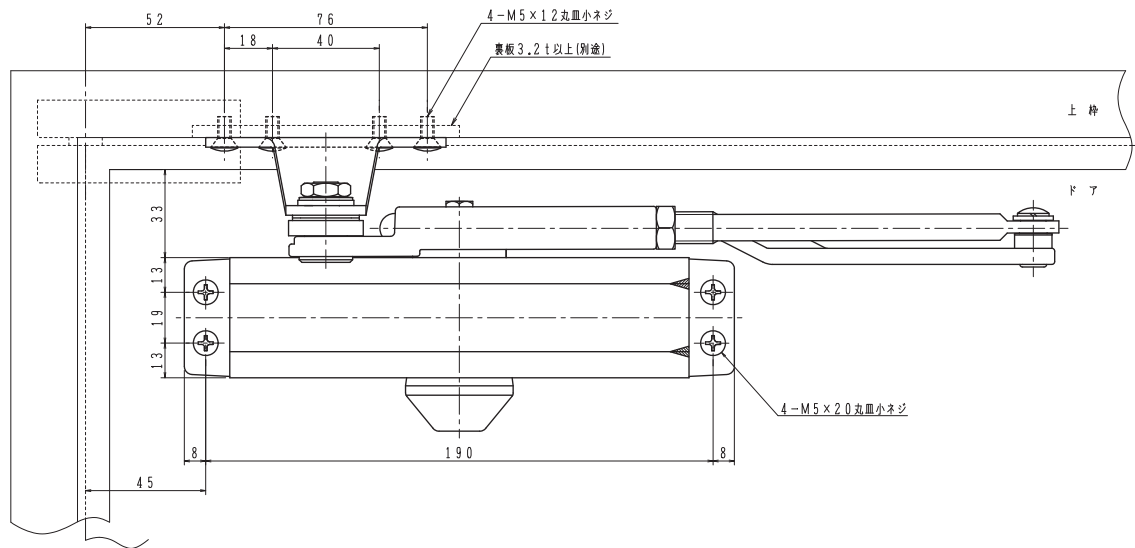
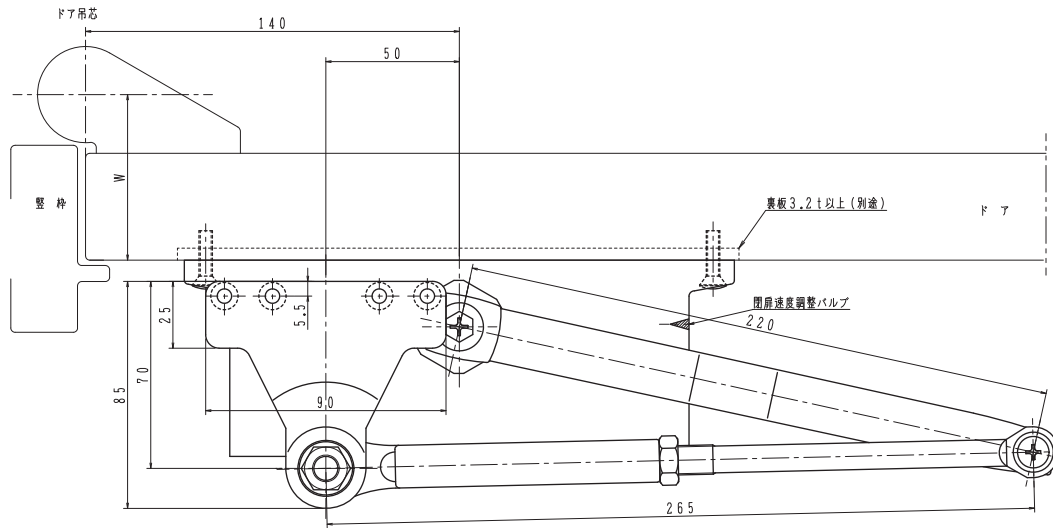


180°開きでご使用の場合はW寸法「76以内」を守って下さい。

品番	適用ドア寸法 DW×DHmm	ドア重量 kg以下
P-182AK	900×2100	45

本図はストップ付、左開きを示す。  
 木製用取付ネジを梱包しています。  
 木製枠用：4-5.1×2.5丸皿木ネジ  
 木製ドア用：4-5.1×3.2丸皿木ネジ

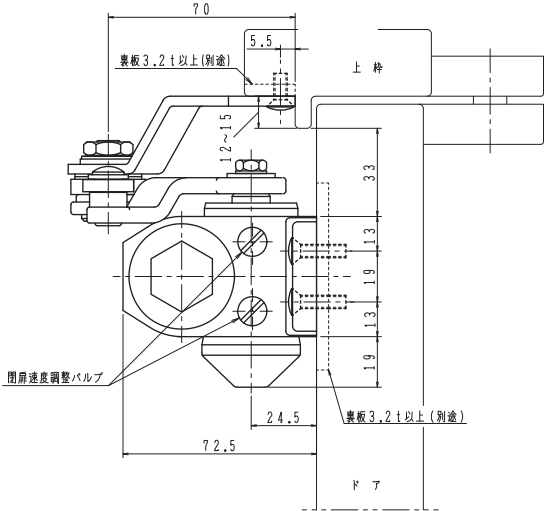
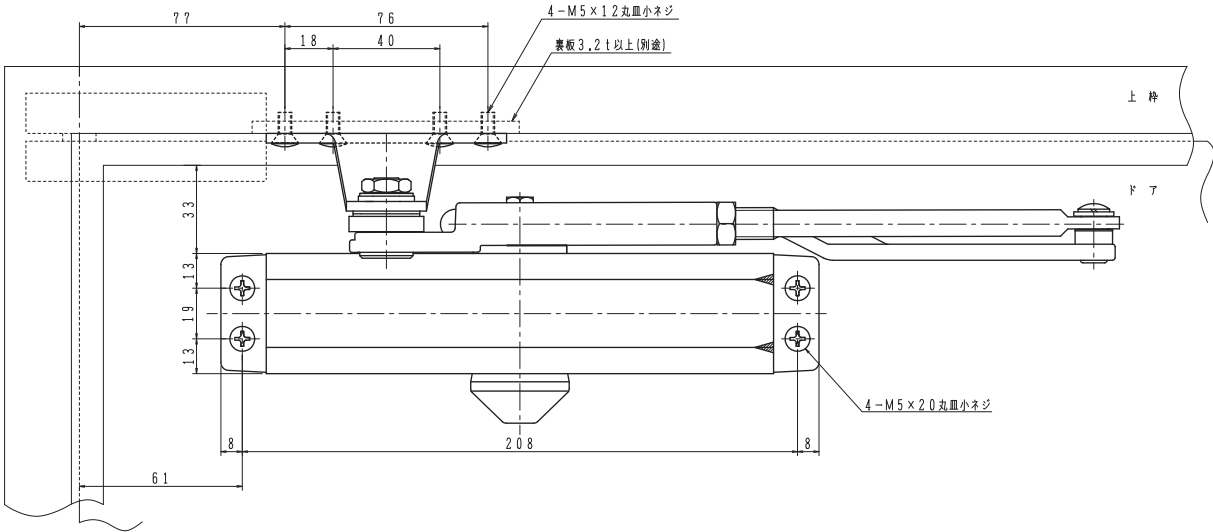
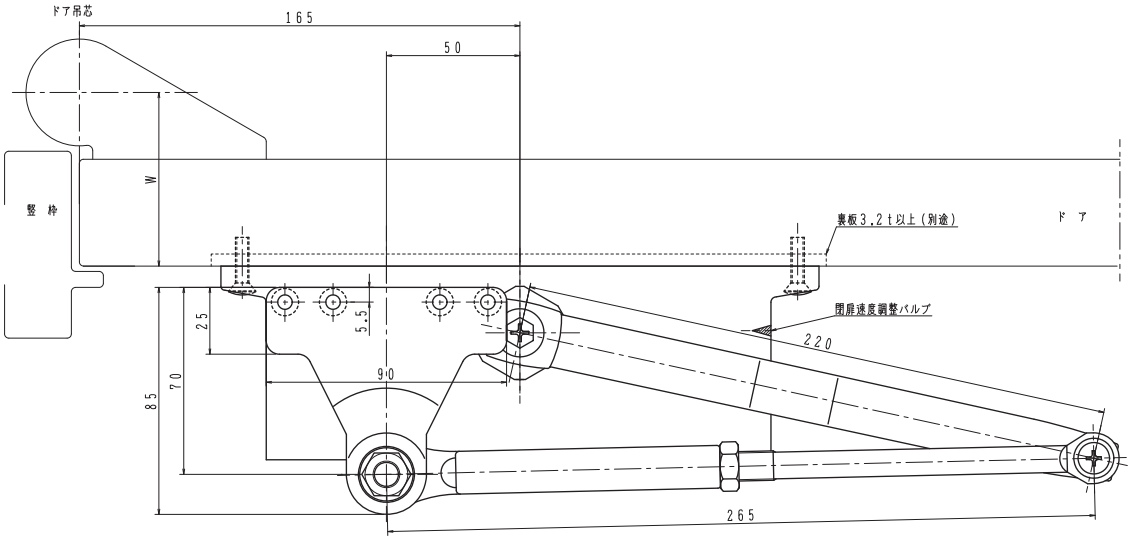
注)木製用取付ネジは木の種類によって  
 緩み等が発生する場合があります。



180°開きでご使用の場合はW寸法「65以内」を守って下さい。

品番	適用ドア寸法 DW×DHmm	ドア重量 kg以下
P-183AK	950×2100	65

本図はストップ付、左開きを示す。



180°開きでご使用の場合はW寸法「76以内」を守って下さい。