

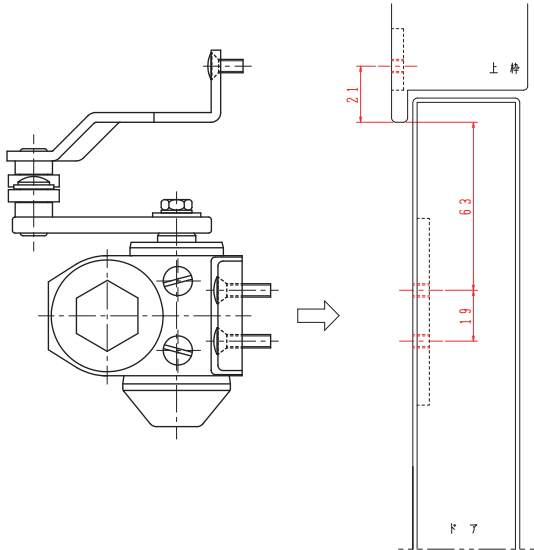
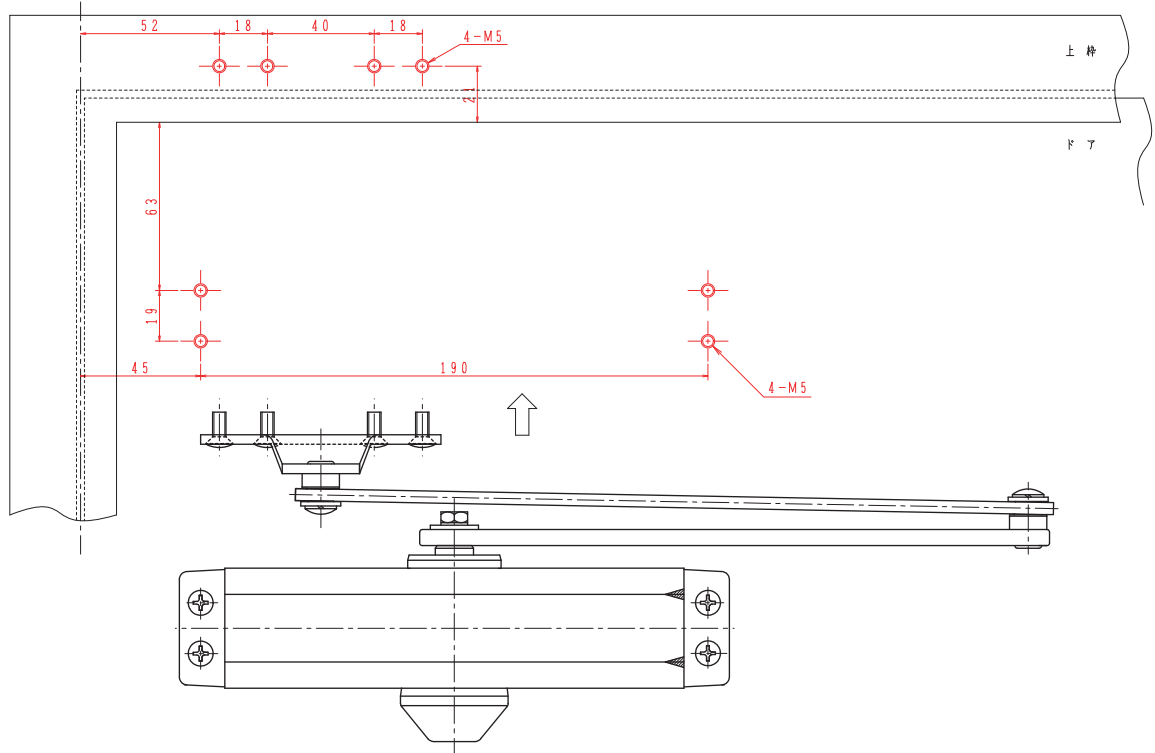
適用ドア寸法 DW×DHmm	ドア重量 kg以下
900×2100	45

本図はストップなし、左開きを示す。

美和製品番	NEW☆STAR製 品番
M802PL M812PL	P-82L

扉側、枠側の取付寸法(赤色寸法)が同じ寸法であることを確認して下さい。

P-82Lの詳細寸法はカタログ図面を参照して下さい。



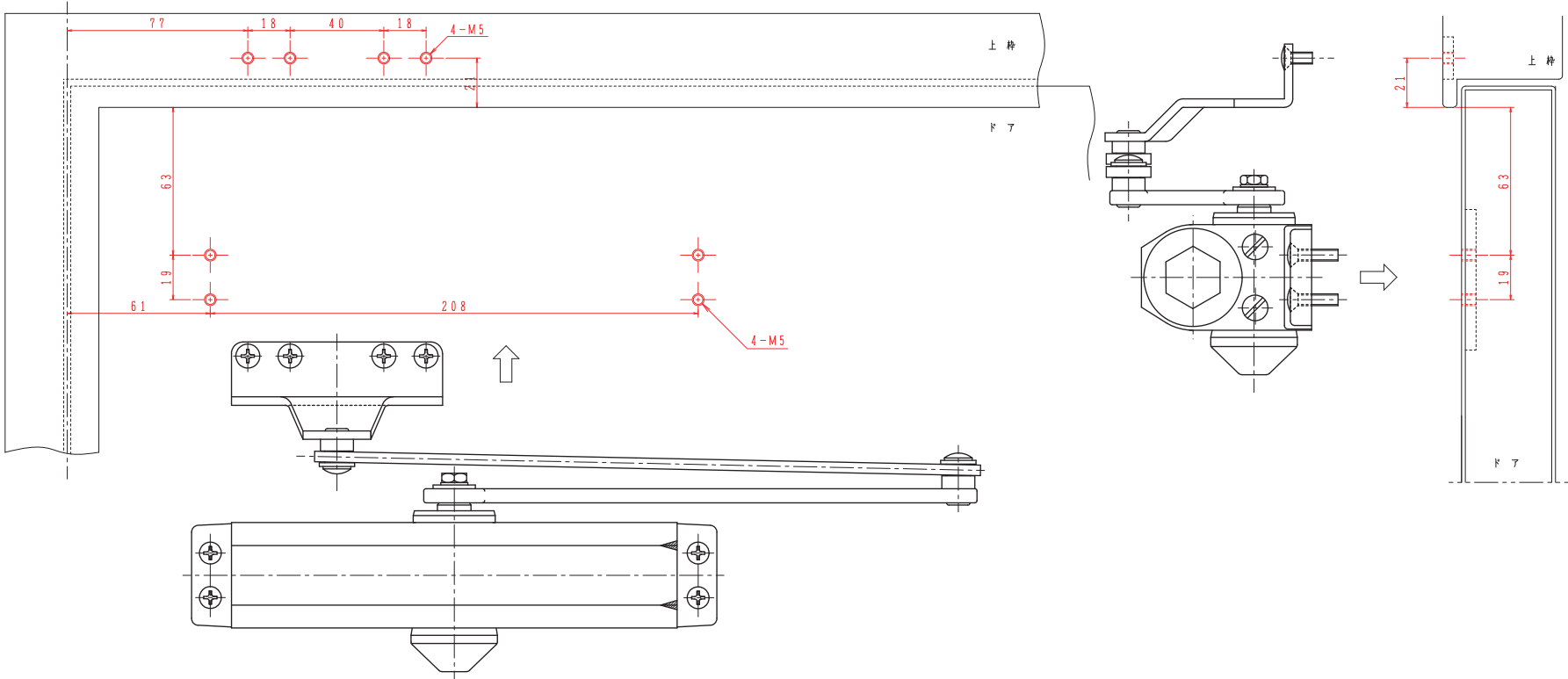
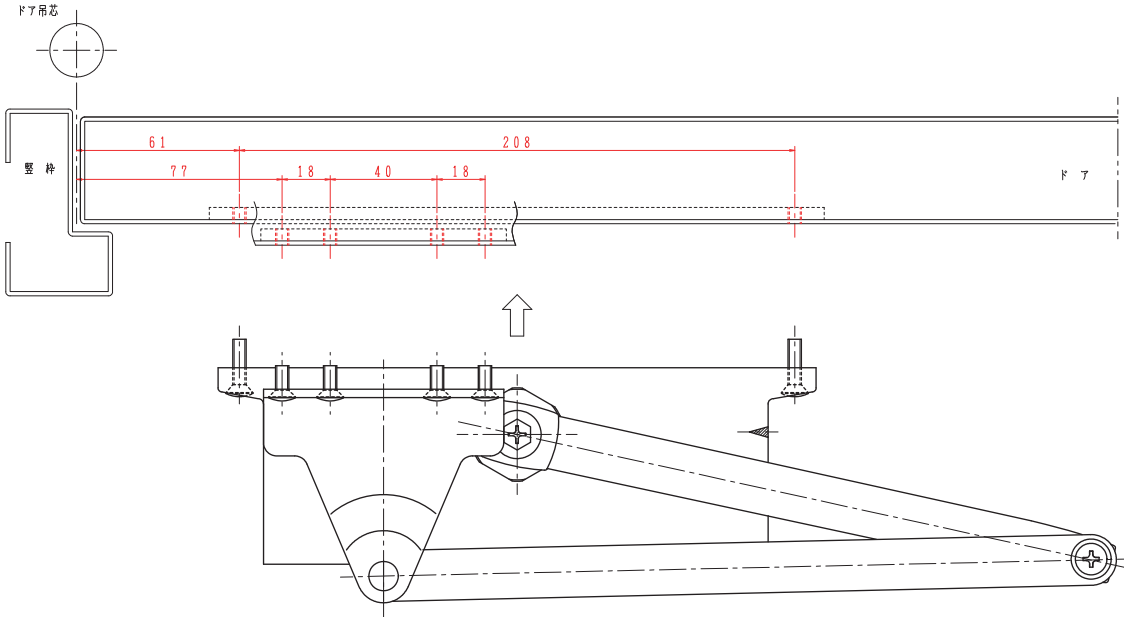
適用ドア寸法 DW×DHmm	ドア重量 kg以下
950×2100	65

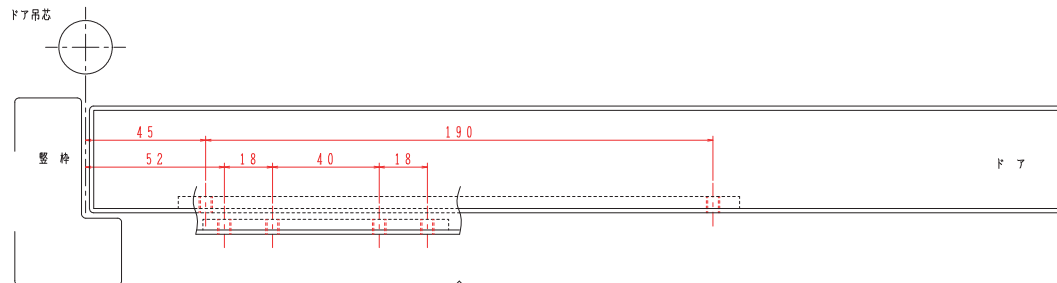
本図はストップなし、左開きを示す。

美和製品番	NEW☆STAR製 品番
M803PL M813PL	P-83L

扉側、枠側の取付寸法(赤色寸法)が同じ寸法であることを確認して下さい。

P-83Lの詳細寸法はカタログ図面を参照して下さい。





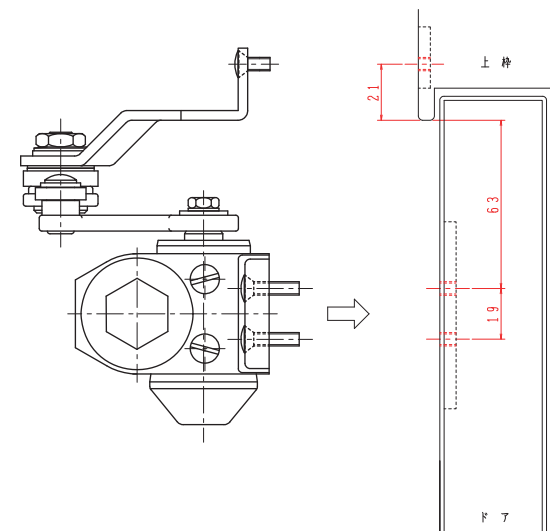
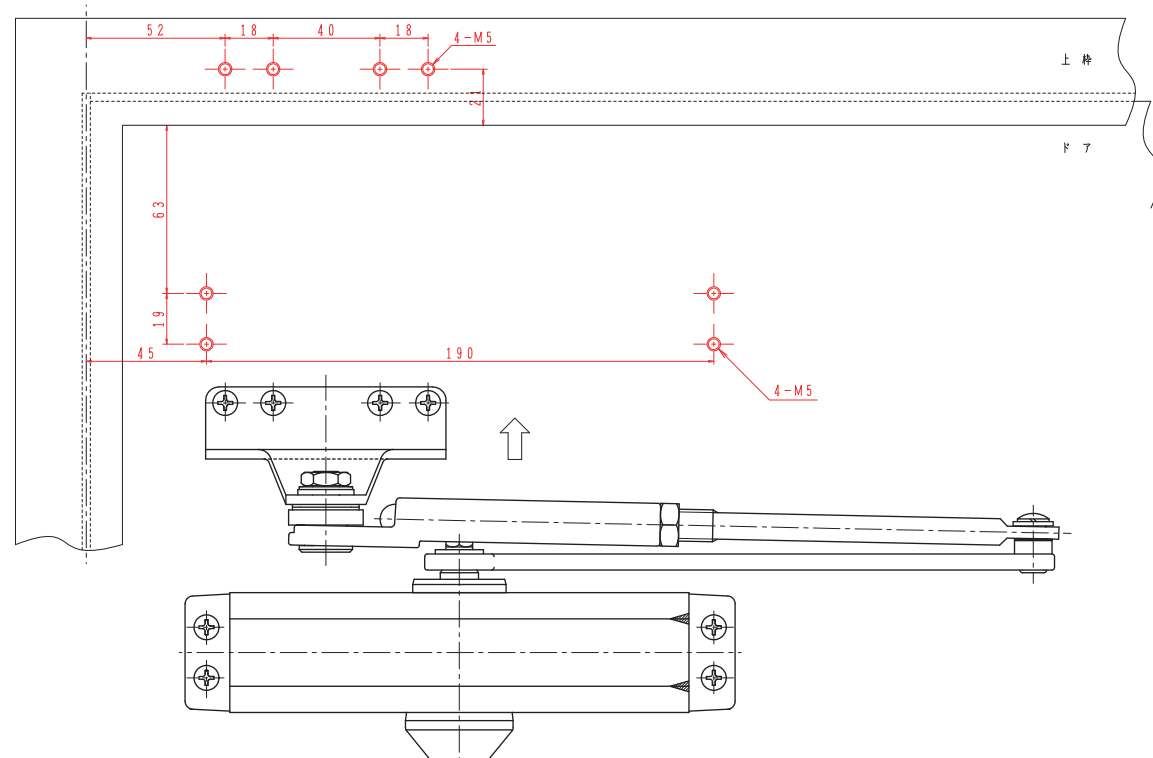
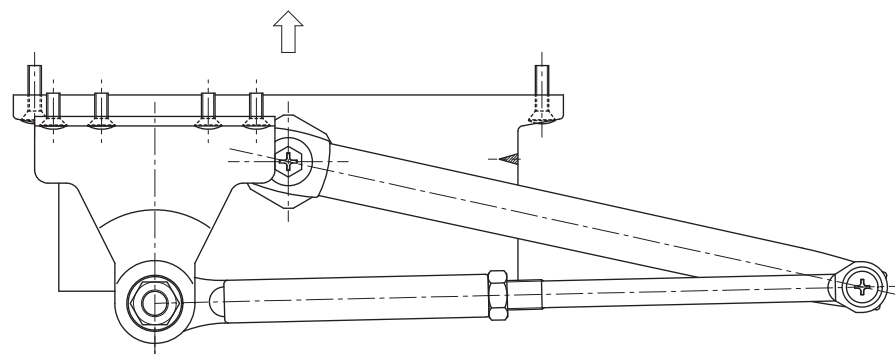
適用ドア寸法 DW×DH mm	ドア重量 kg 以下
900×2100	45

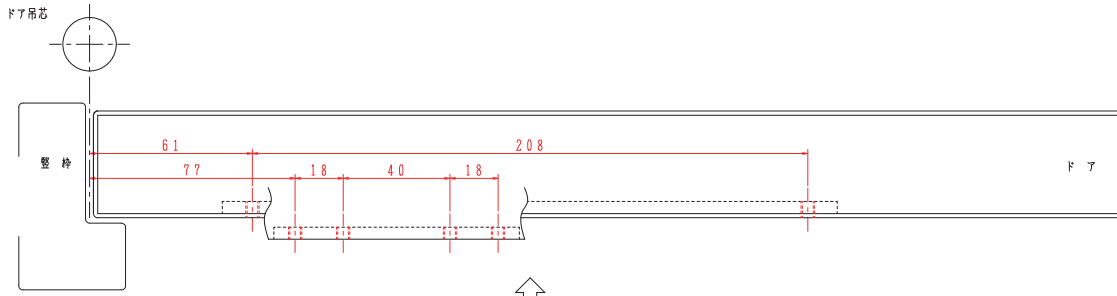
本図はストップ付、左開きを示す。

美和製品番	NEW☆STAR製 品番
M802PSL M812PSL	
➔	
P-182L	

扉側、枠側の取付寸法(赤色寸法)が同じ寸法であることを確認して下さい。

P-182Lの詳細寸法はカタログ図面を参照して下さい。

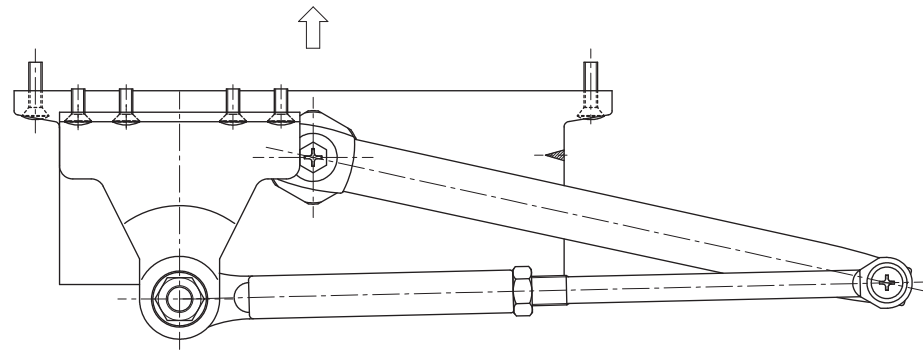




適用ドア寸法 DW×DH mm	ドア重量 kg 以下
950×2100	65

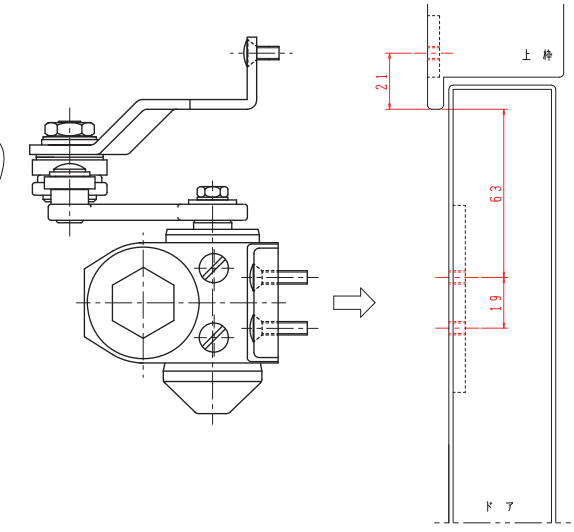
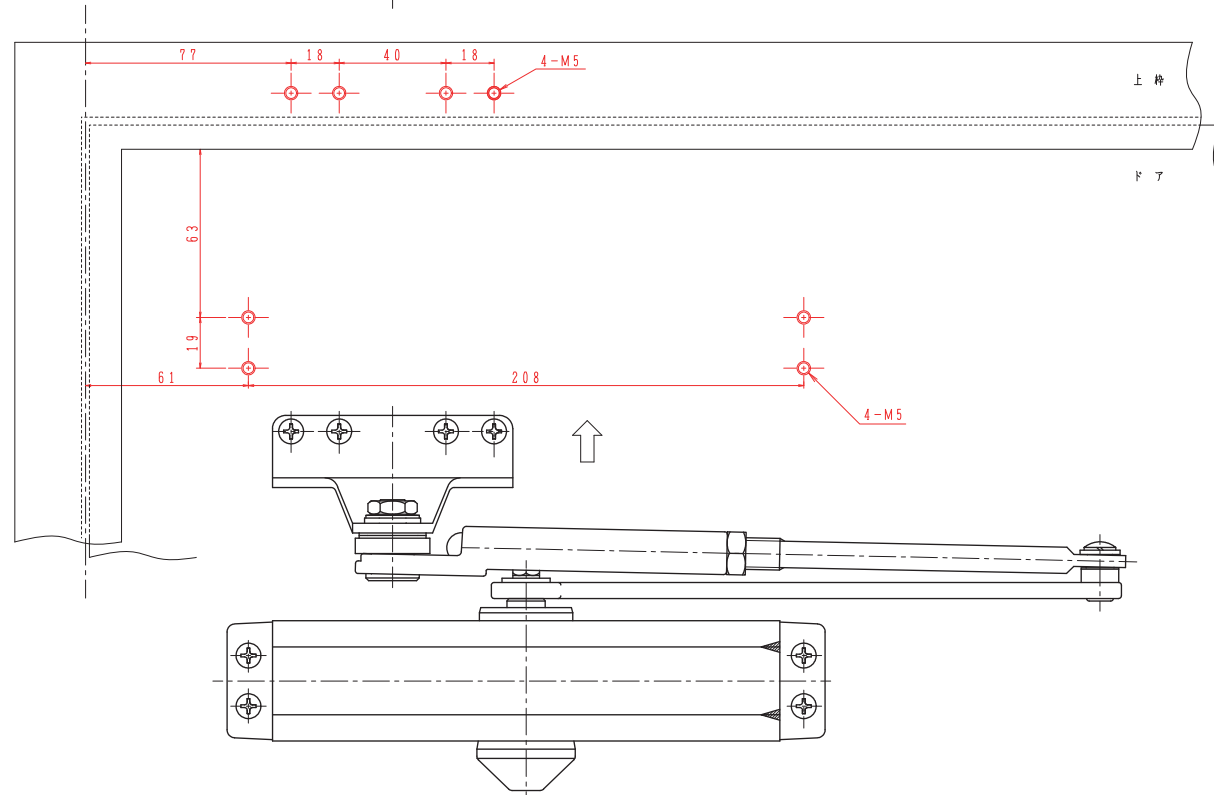
本図はストップ付、左開きを示す。

美和製品番	NEW☆STAR製 品番
M803PSL M813PSL	P-183L



扉側、枠側の取付寸法(赤色寸法)が同じ寸法であることを確認して下さい。

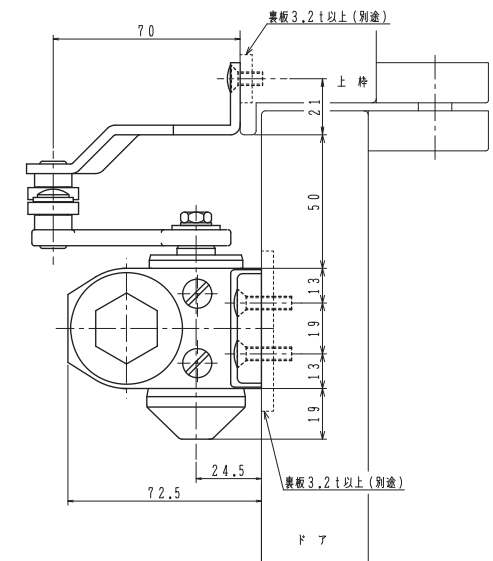
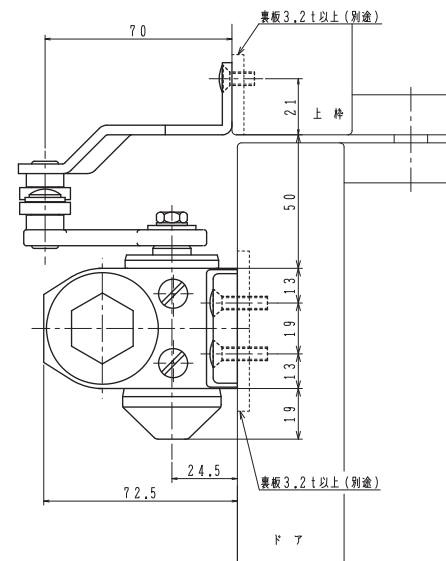
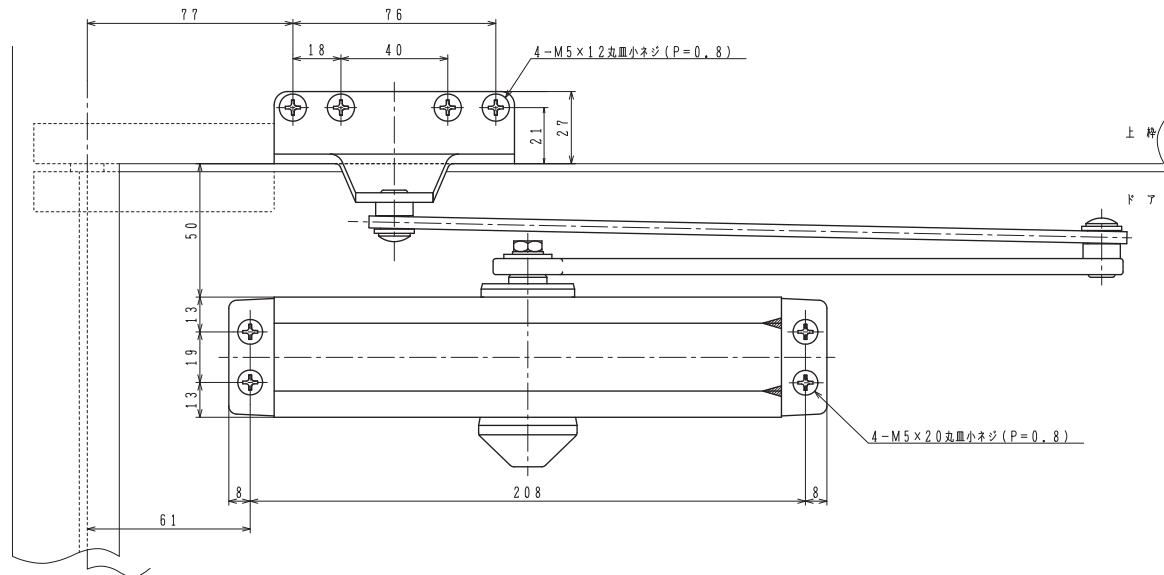
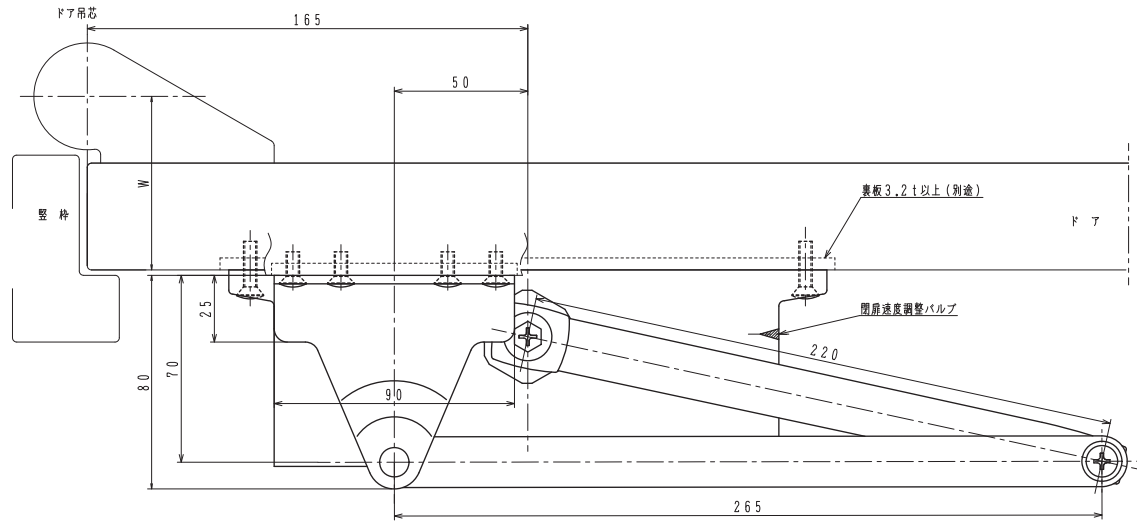
P-183Lの詳細寸法はカタログ図面を参照して下さい。





品番	適用ドア寸法 DW×DHmm	ドア重量 kg以下
P-83L	950×2100	65

本図はストップなし、左開きを示す。

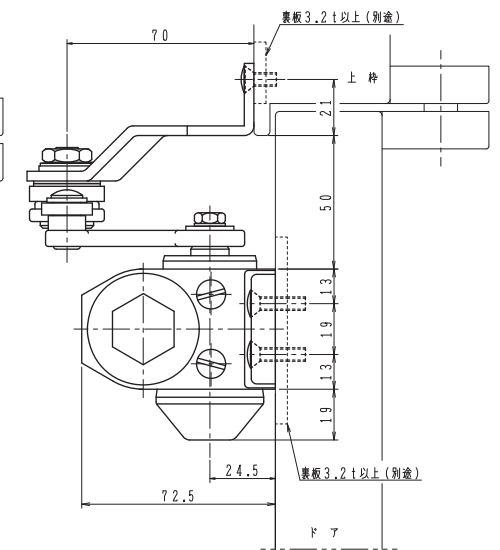
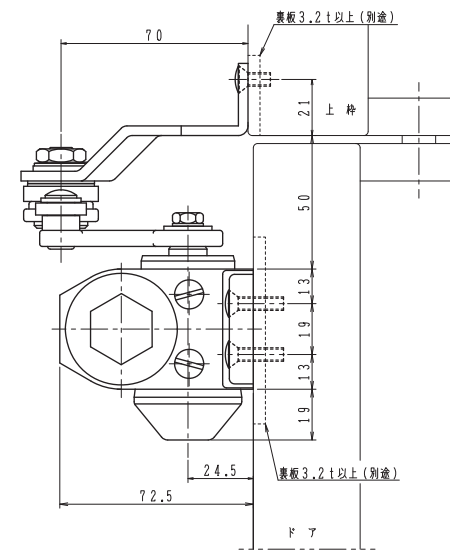
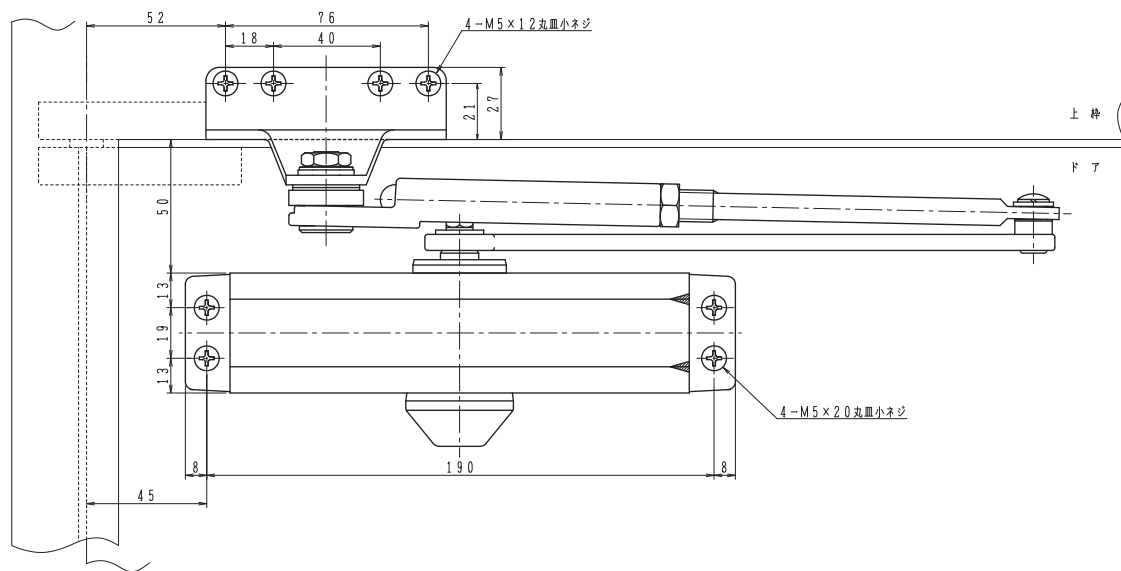
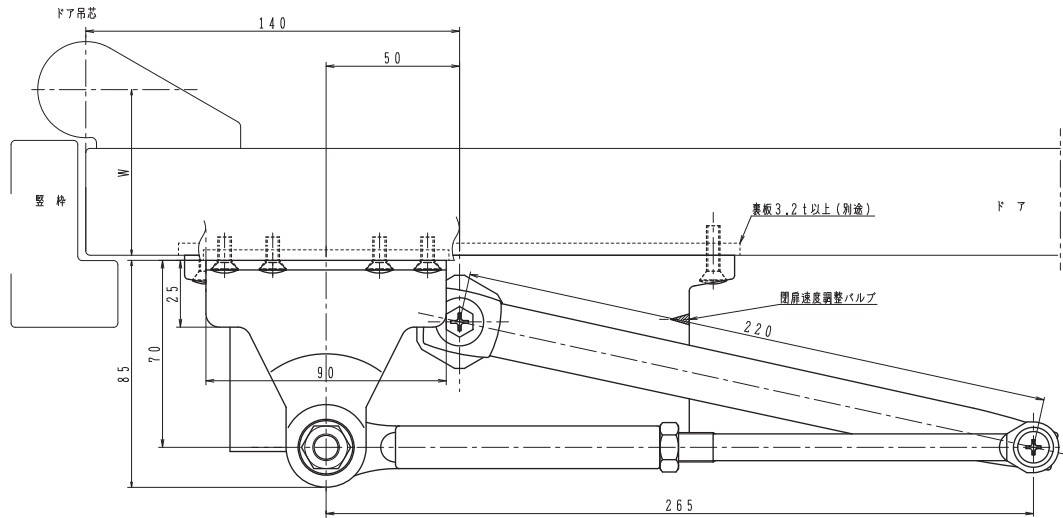


180°開きでご使用の場合はW寸法「76以内」を守って下さい。

品番	適用ドア寸法 DW×DHmm	ドア重量 kg以下
P-182L	900×2100	45

本図はストップ付、左開きを示す。  
 木製用取付ネジを梱包しています。  
 木製枠用：4-5.1×2.5丸皿木ネジ  
 木製ドア用：4-5.1×3.2丸皿木ネジ

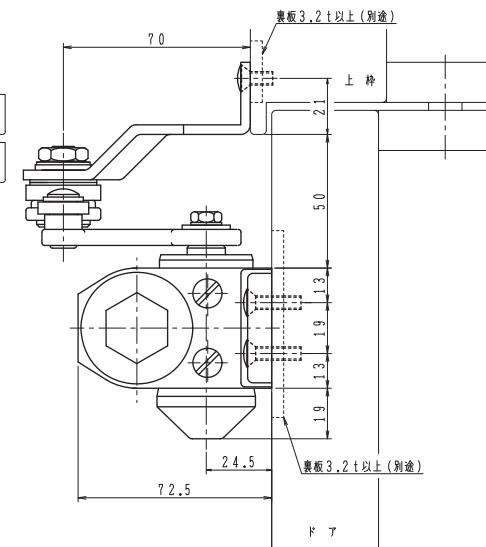
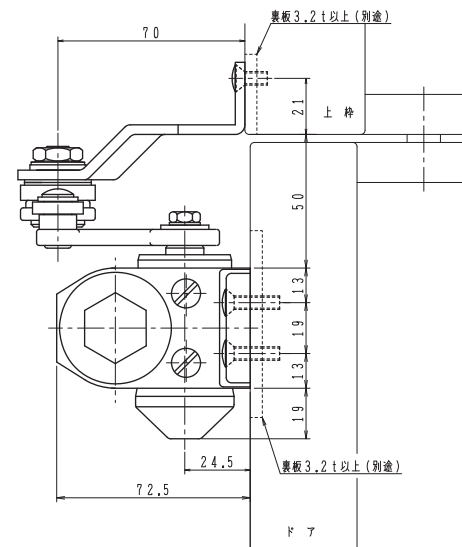
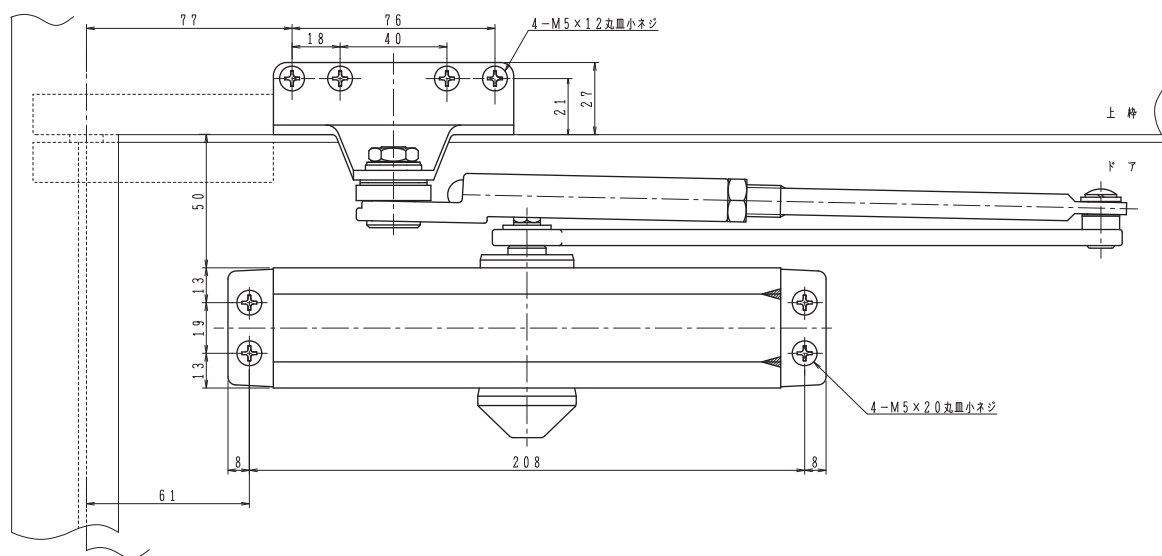
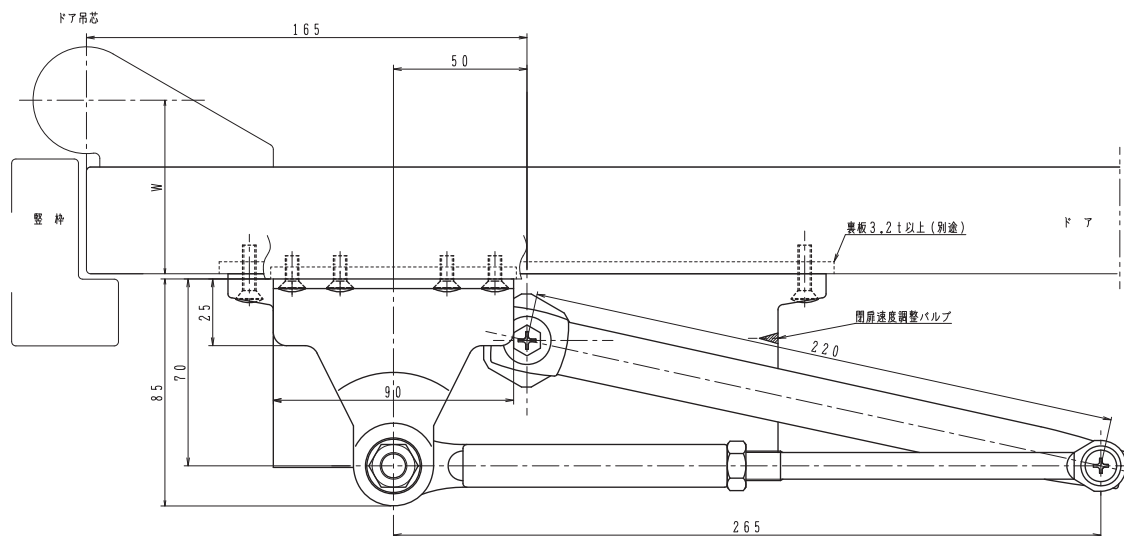
注)木製用取付ネジは木の種類によって  
 緩み等が発生する場合があります。



180°開きでご使用の場合はW寸法「65以内」を守って下さい。

品番	適用ドア寸法 DW×DHmm	ドア重量 kg以下
P-183L	950×2100	65

本図はストップ付、左開きを示す。



180°開きでご使用の場合はW寸法「76以内」を守って下さい。