

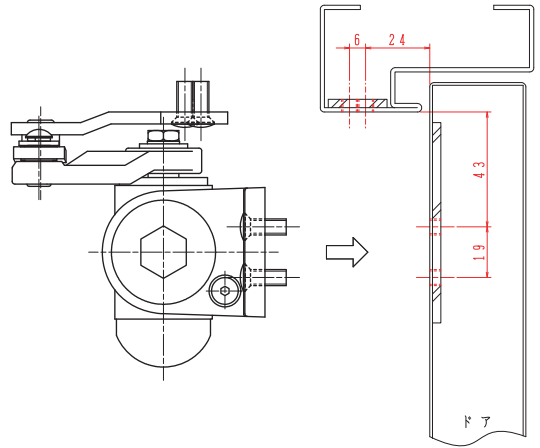
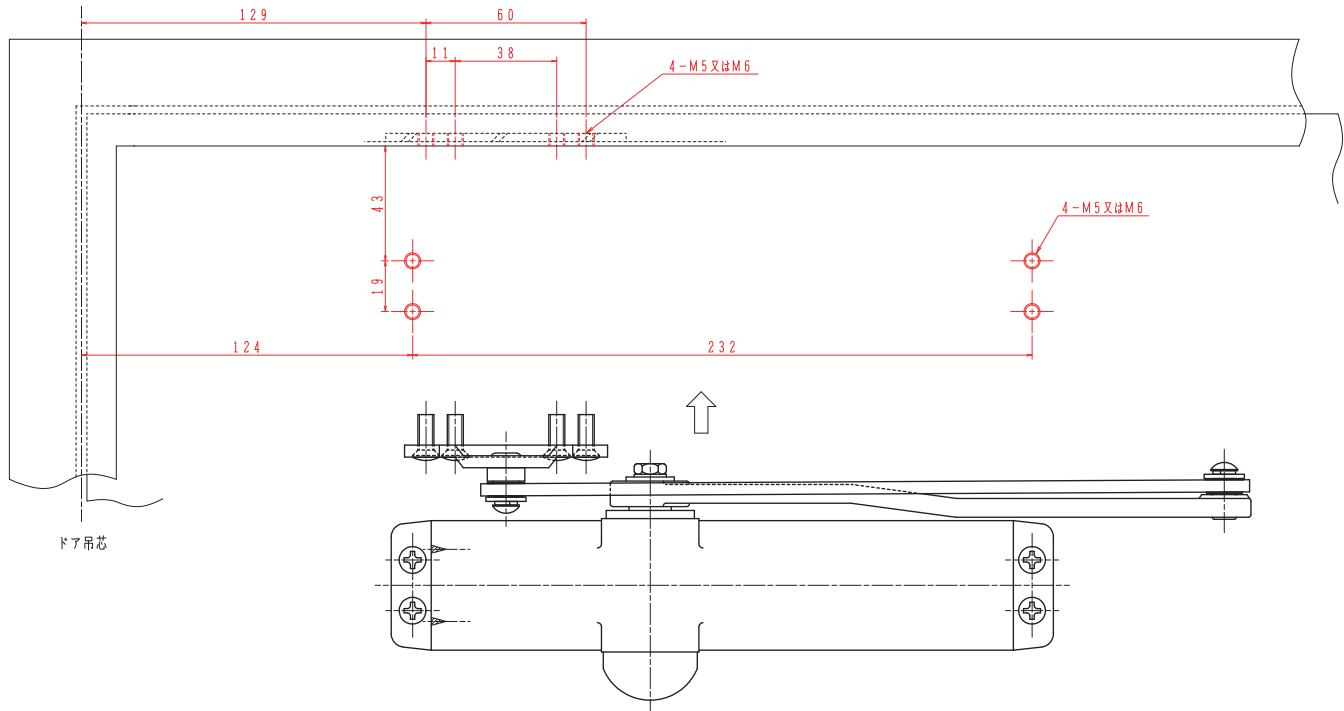
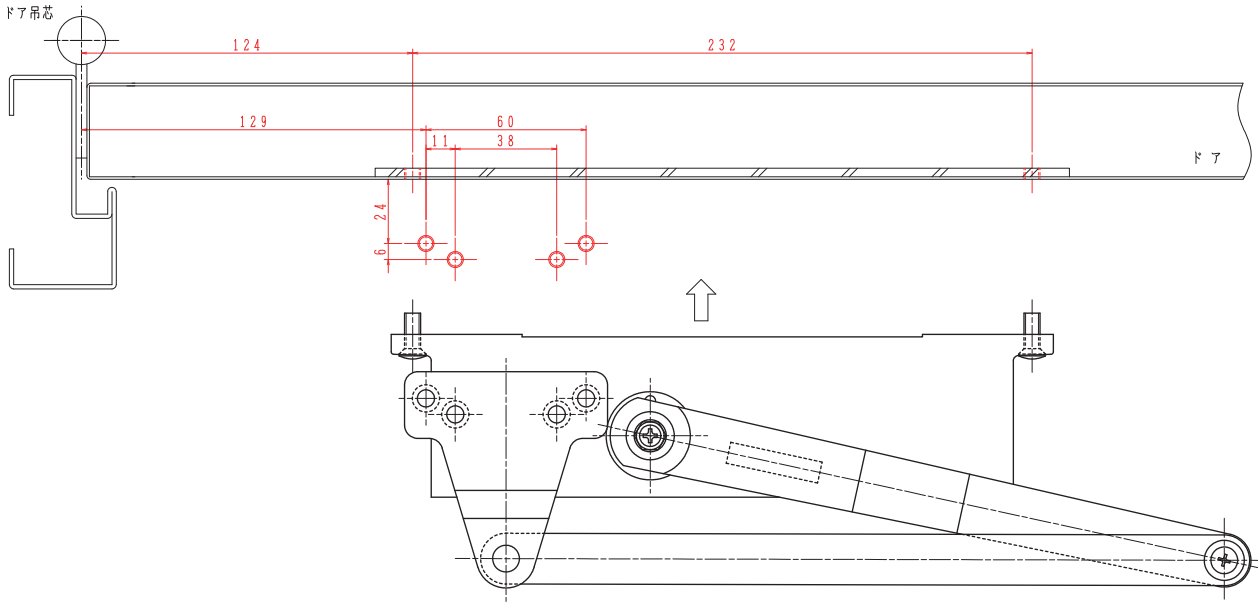
適用ドア寸法 DW×DHmm	ドア重量 kg以下
850×2000	50

本図はストップなし、左開きを示す。

NHN製品番	美和製品番	NEW☆STAR製品番
K84BL-P	KM304P KM314P	
		K-P74BL

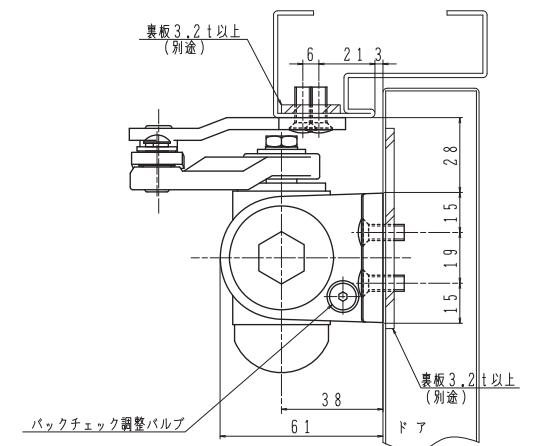
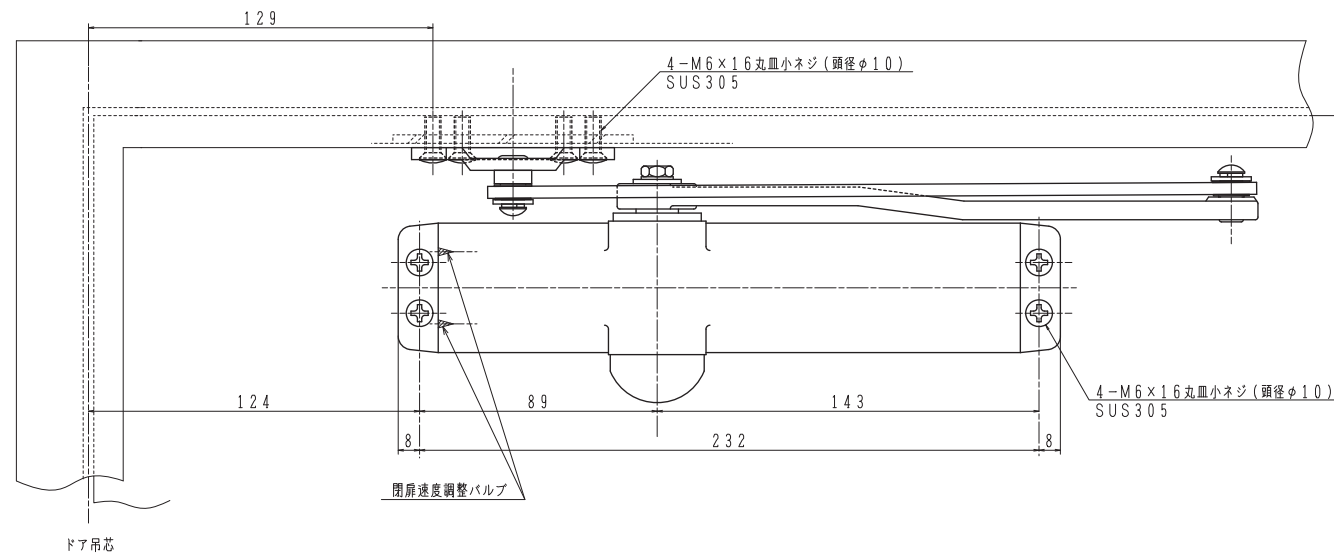
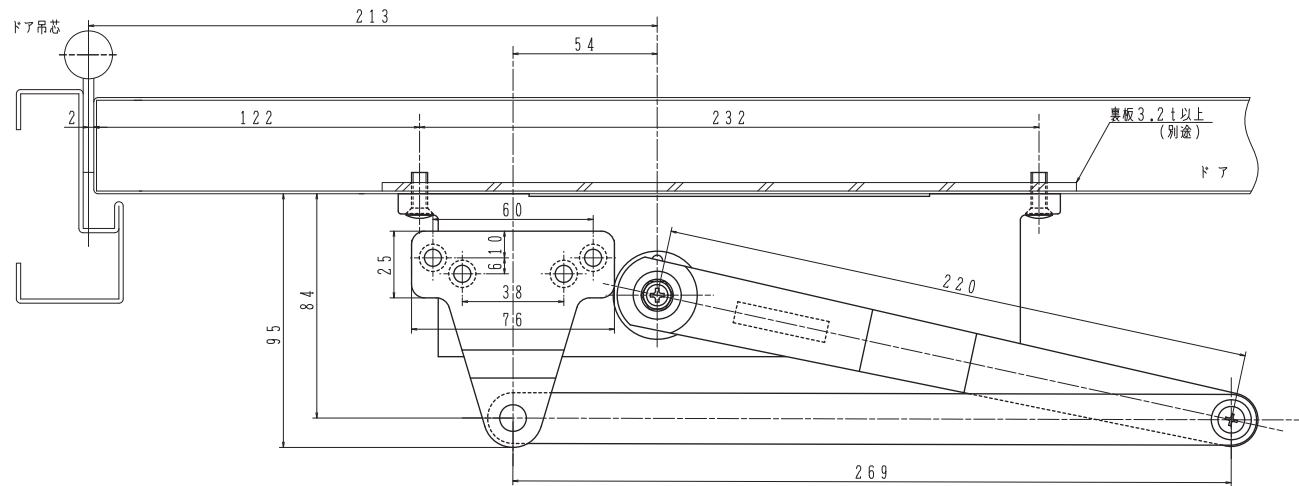
扉側、枠側の取付寸法(赤色寸法)が同じ寸法であることを確認して下さい。
ネジ穴がM5又はM6の2種類あります。
M5の場合は品番の後に「M5仕様」を付けて下さい。
例：K-P74BL(M5仕様)

K-P74BLの詳細寸法はカタログ図面を参照して下さい。

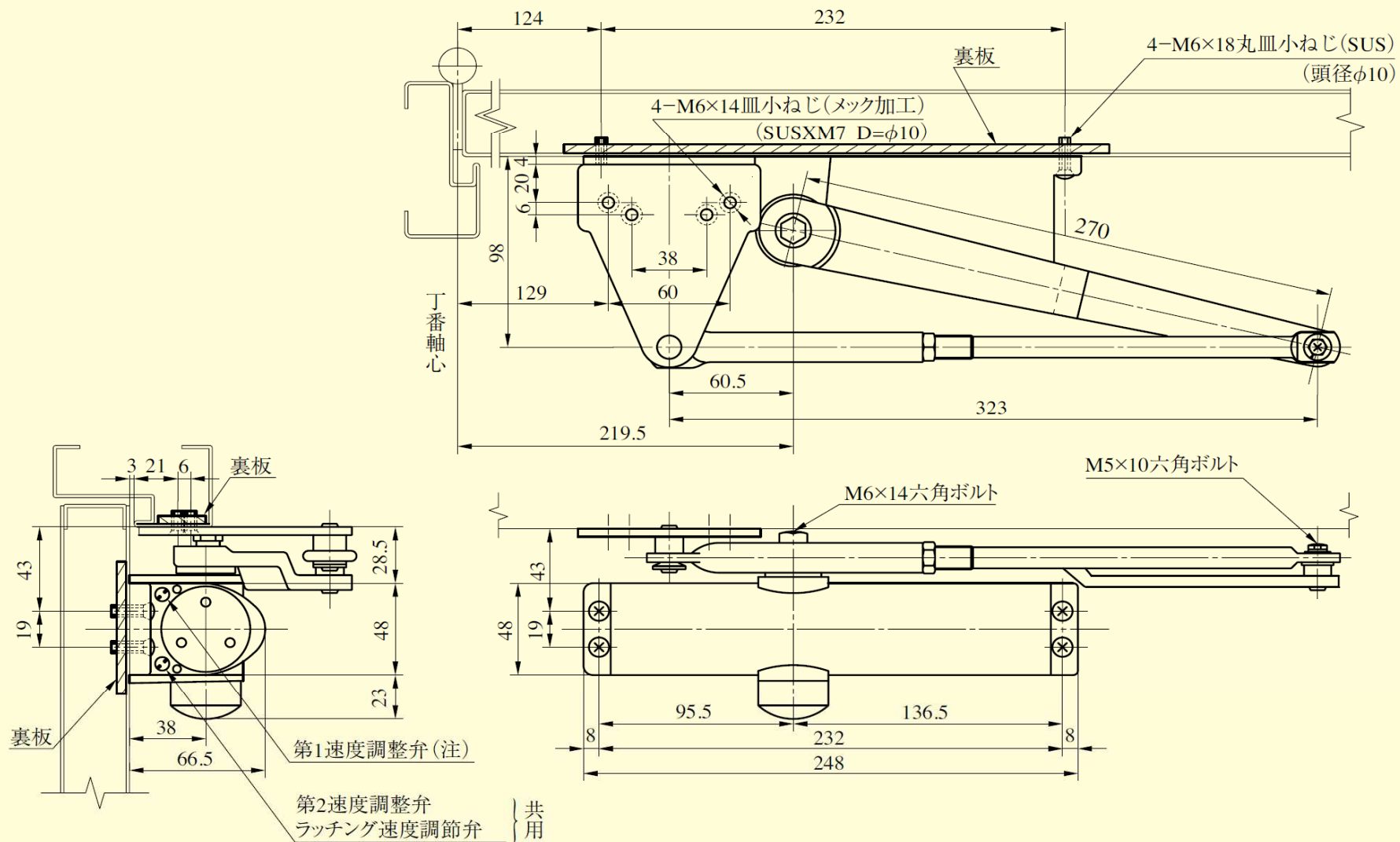


型式	品番	適用ドア寸法 DW×DHmm	ドア重量 kg以下
BL-II型	K-P74BL	850×2000	50

本図はストップなし、左開きを示す。



KM304P・KM314P・KM314PDA



(注) KM314PDA型の場合のディレードアクション調整弁は第一速度調整弁と共用です。
 ・ブラケットはKB-2型が標準です。(KM314PDA型の場合も同一となります。)