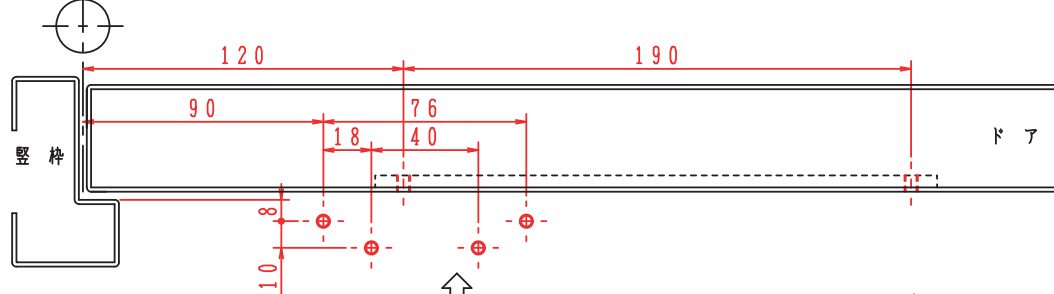


ドア吊芯



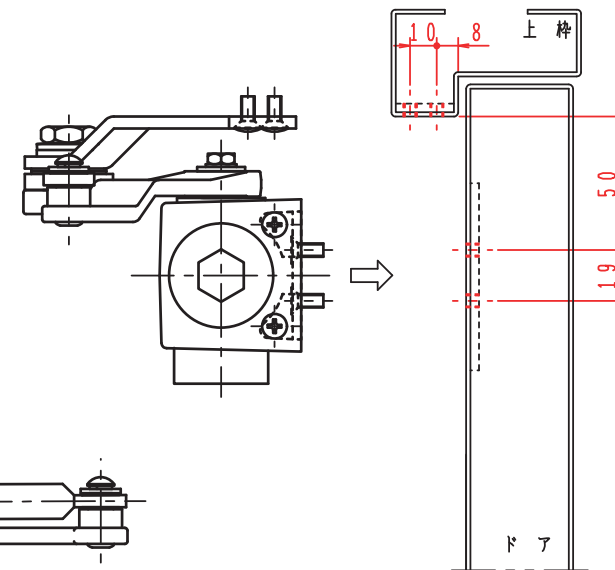
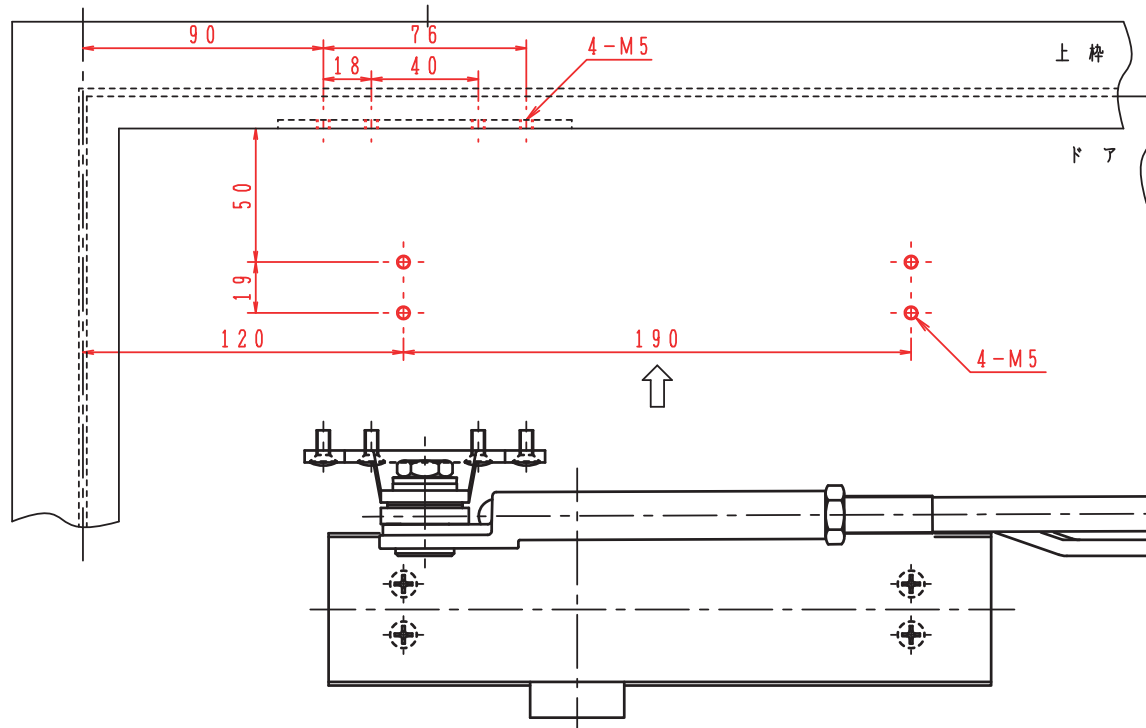
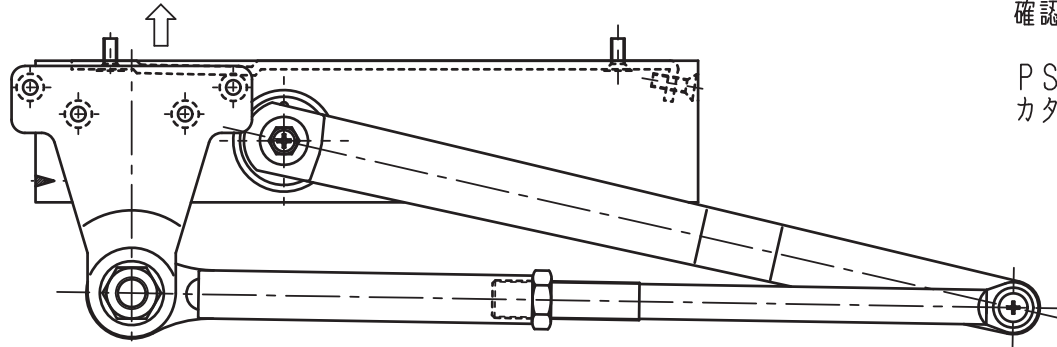
適用ドア寸法 DW×DHmm	ドア重量 kg以下	NHN製品番	美和製品番
1050×2400	85	134P	M604PS
1200×2400	120	135P	M605PS

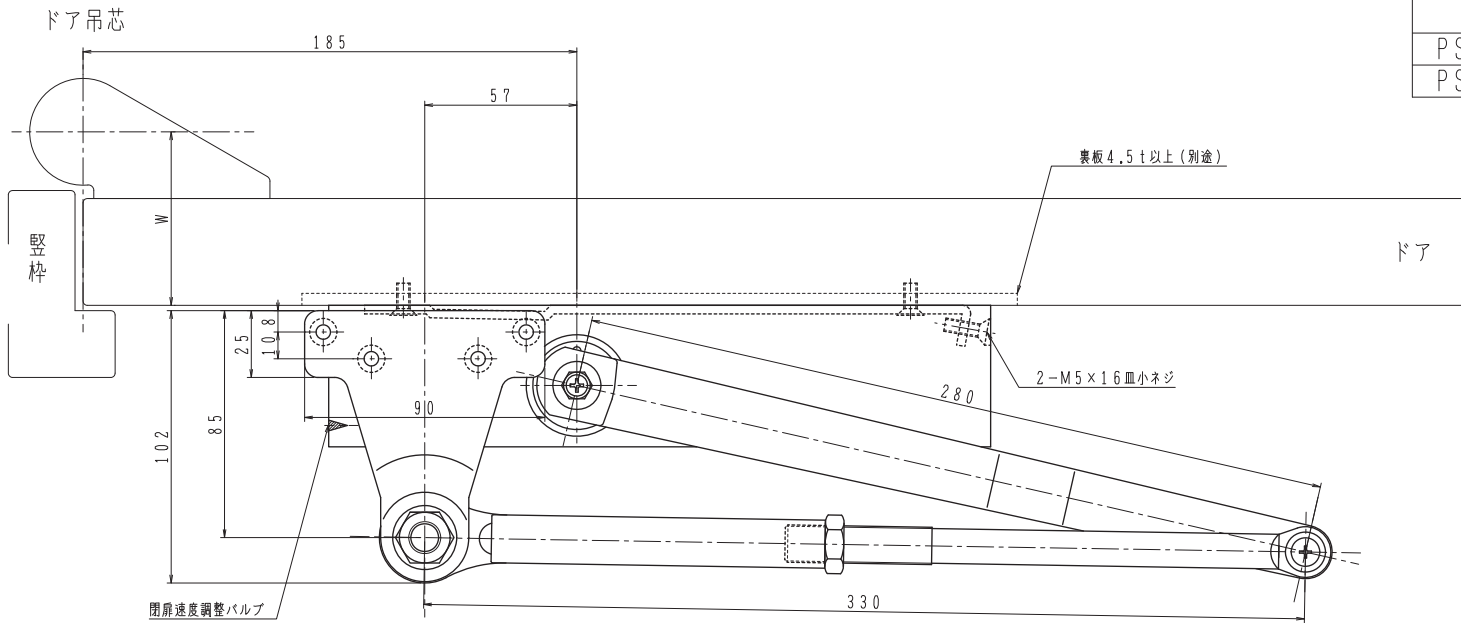
NEW☆STAR製 品番
PS-7004
PS-7005



本図はストップ付、左開きを示す。  
扉側、枠側の取付寸法(赤色寸法)が同じ寸法であることを確認して下さい。

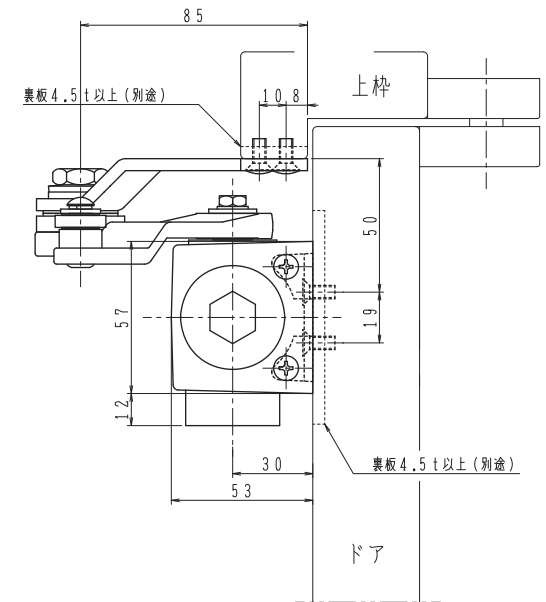
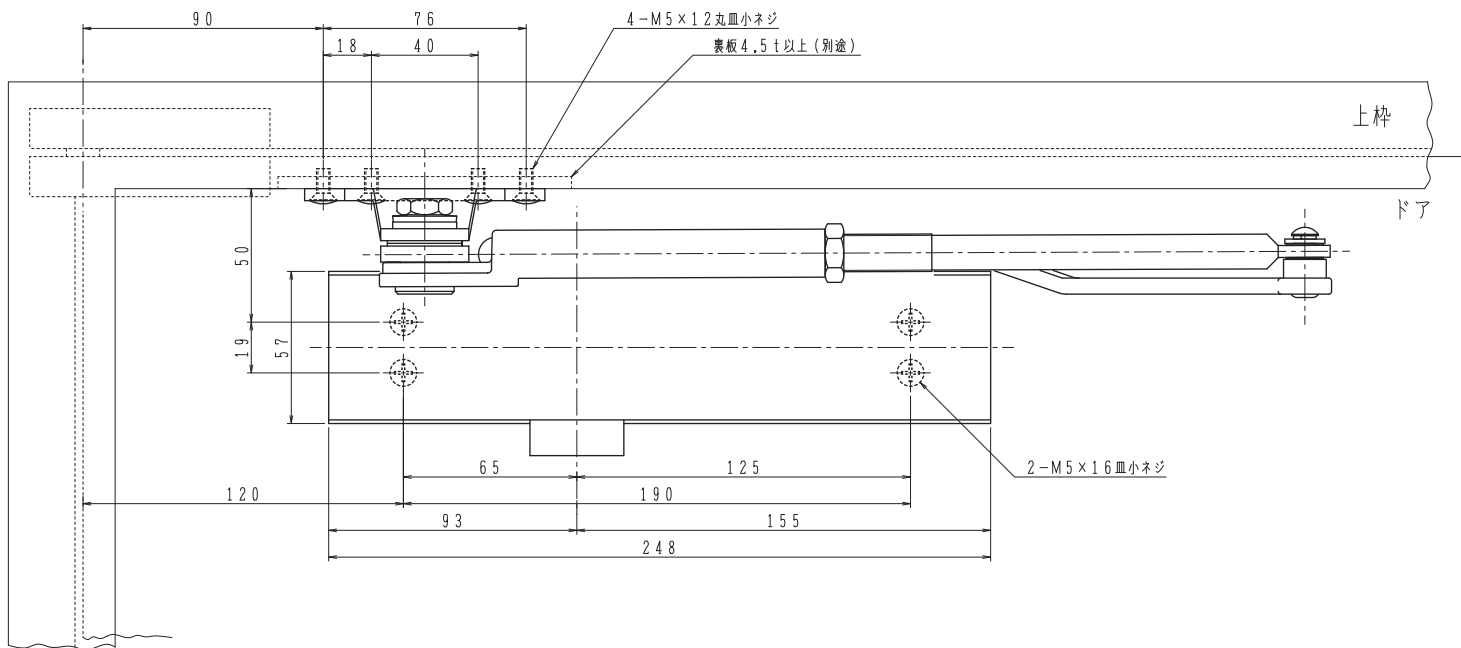
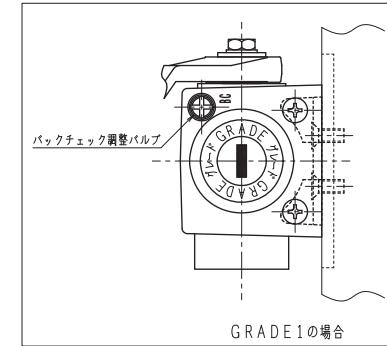
PS-7004/PS-7005の詳細寸法は  
カタログ図面を参照して下さい。





品番	適用ドア寸法 DW×DHmm		ドア重量 kg 以下
	GRADE1		
PS-7004	PS-7014	1050×2400	85
PS-7005	PS-7015	1200×2400	120

本図はストップ付、左開きを示す。



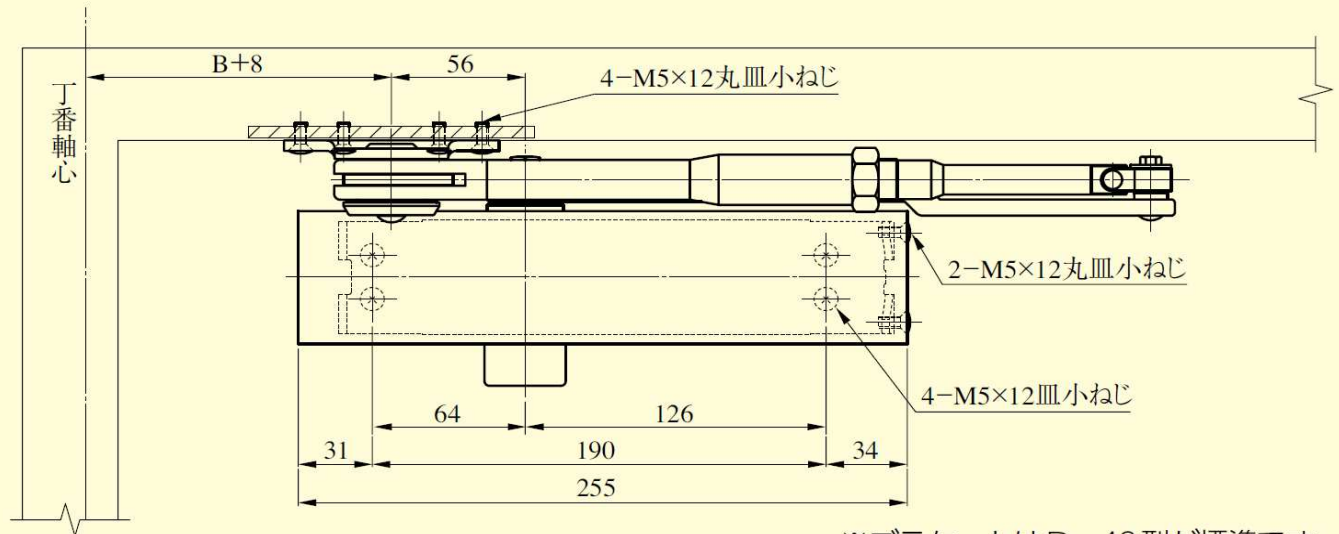
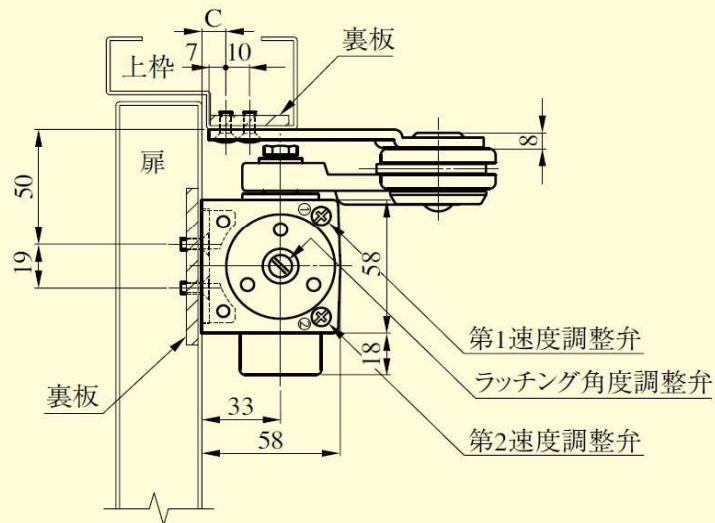
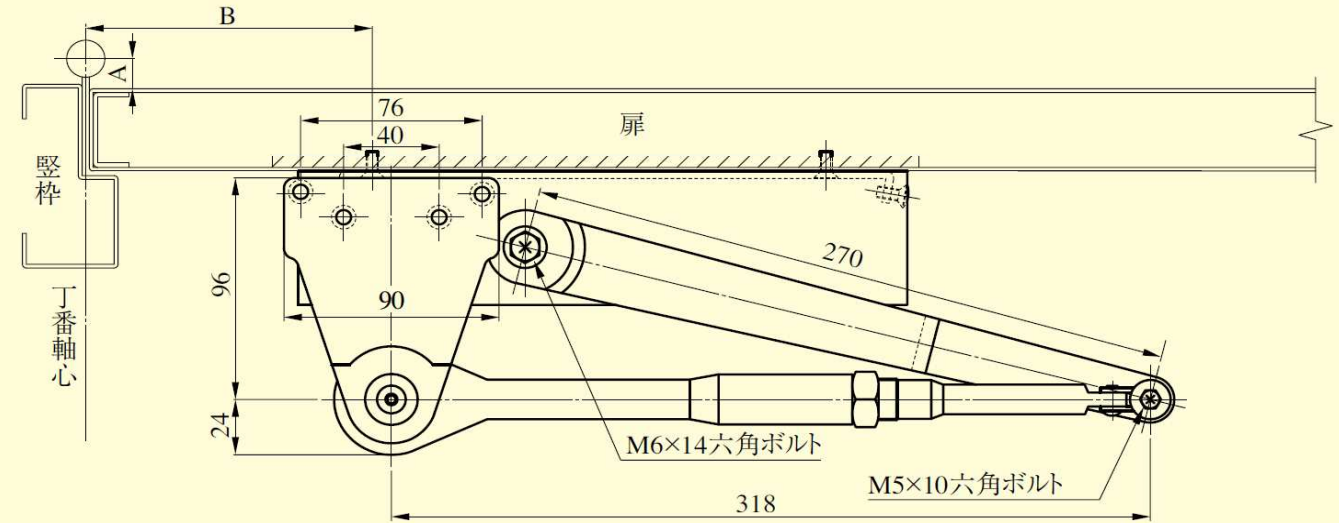
GRADE1の取付位置・各種調整は従来品の7000シリーズと同じです。

180°開きでご使用の場合はW寸法(100以内)を守って下さい。

# M604PS・M605PS

・開扉角度制限なしの場合 B = 120

## 平行取付型ストップ付



※ブラケットはD-42型が標準です。