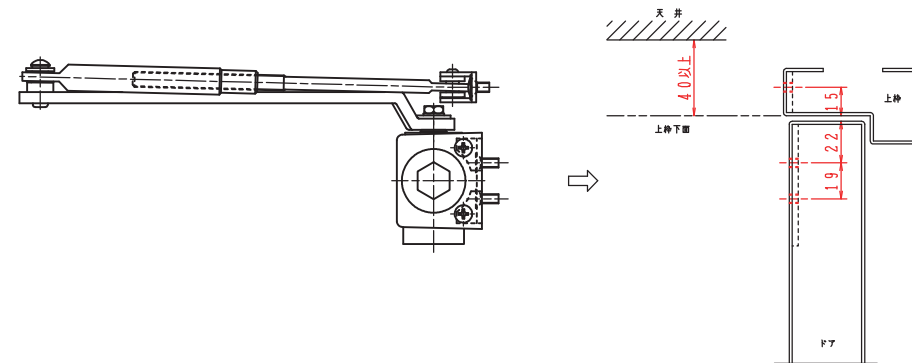


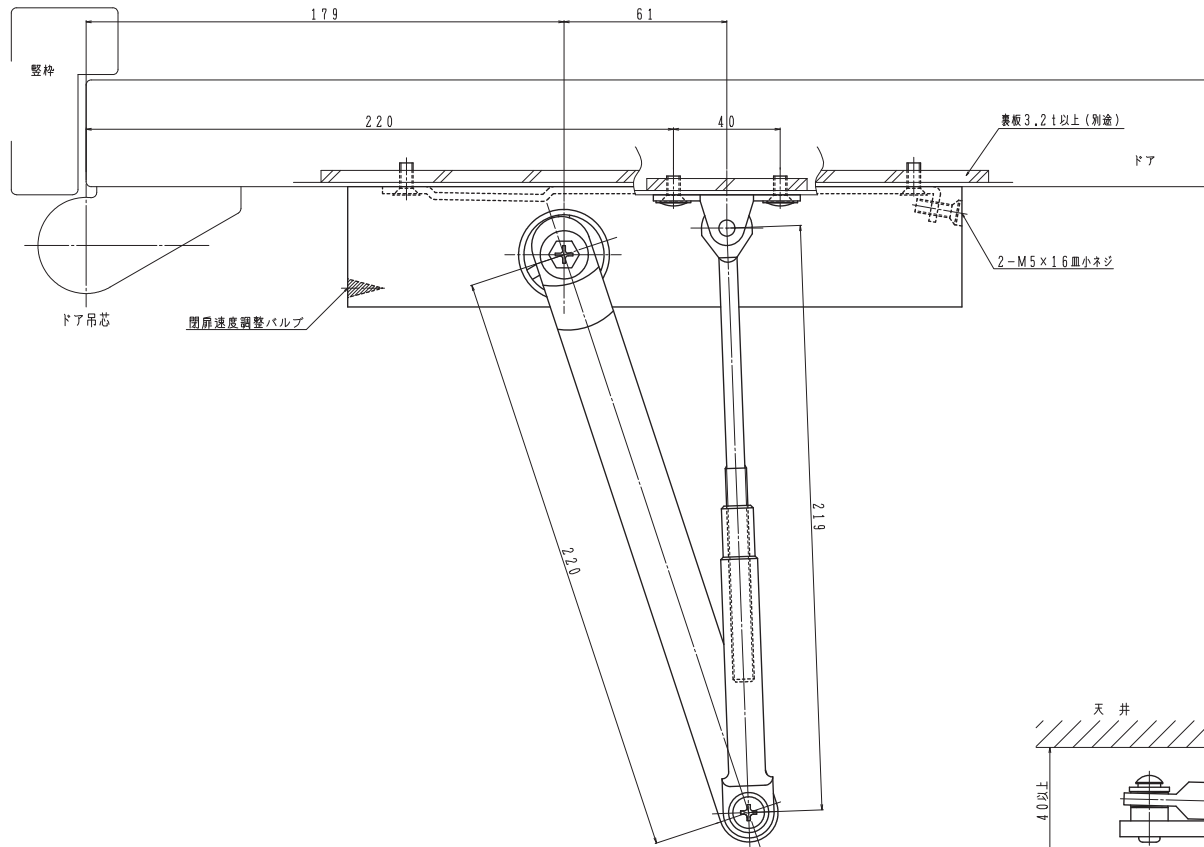
適用ドア寸法 DW×DHmm	ドア重量 kg以下	NHN製 品番	美和製 品番
800×1800	30	31	M611
900×2100	45	32	M612
950×2100	65	33	M613

NEW☆STAR製 品番
7001
7002
7003

本図はストップなし、右開きを示す。
扉側、枠側の取付寸法(赤色寸法)が同じ寸法であることを確認して下さい。

7001/7002/7003の詳細寸法はカタログ図面を参照して下さい。

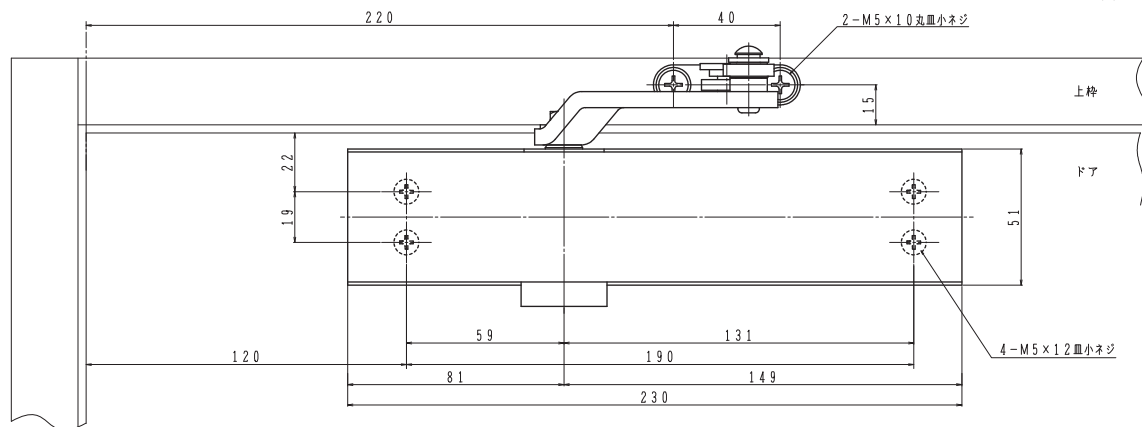
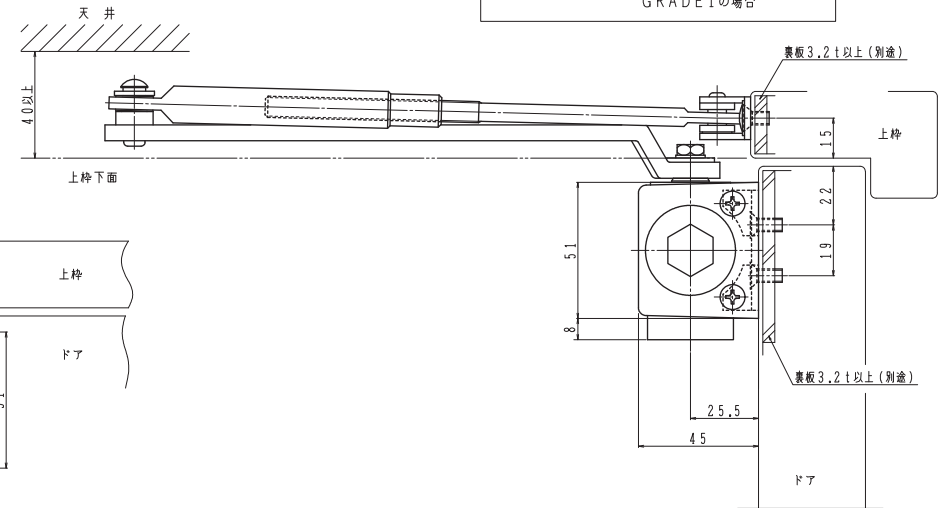
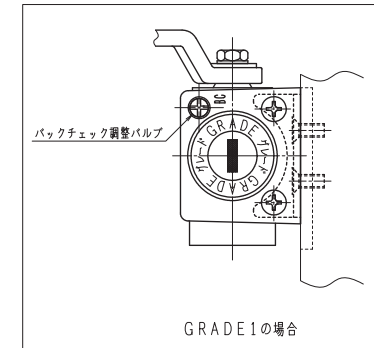




品番	適用ドア寸法 DW×DHmm		ドア重量 kg以下
	GRADE1		
7001	7011	800×1800	30
7002	7012	900×2100	45
7003	7013	950×2100	65

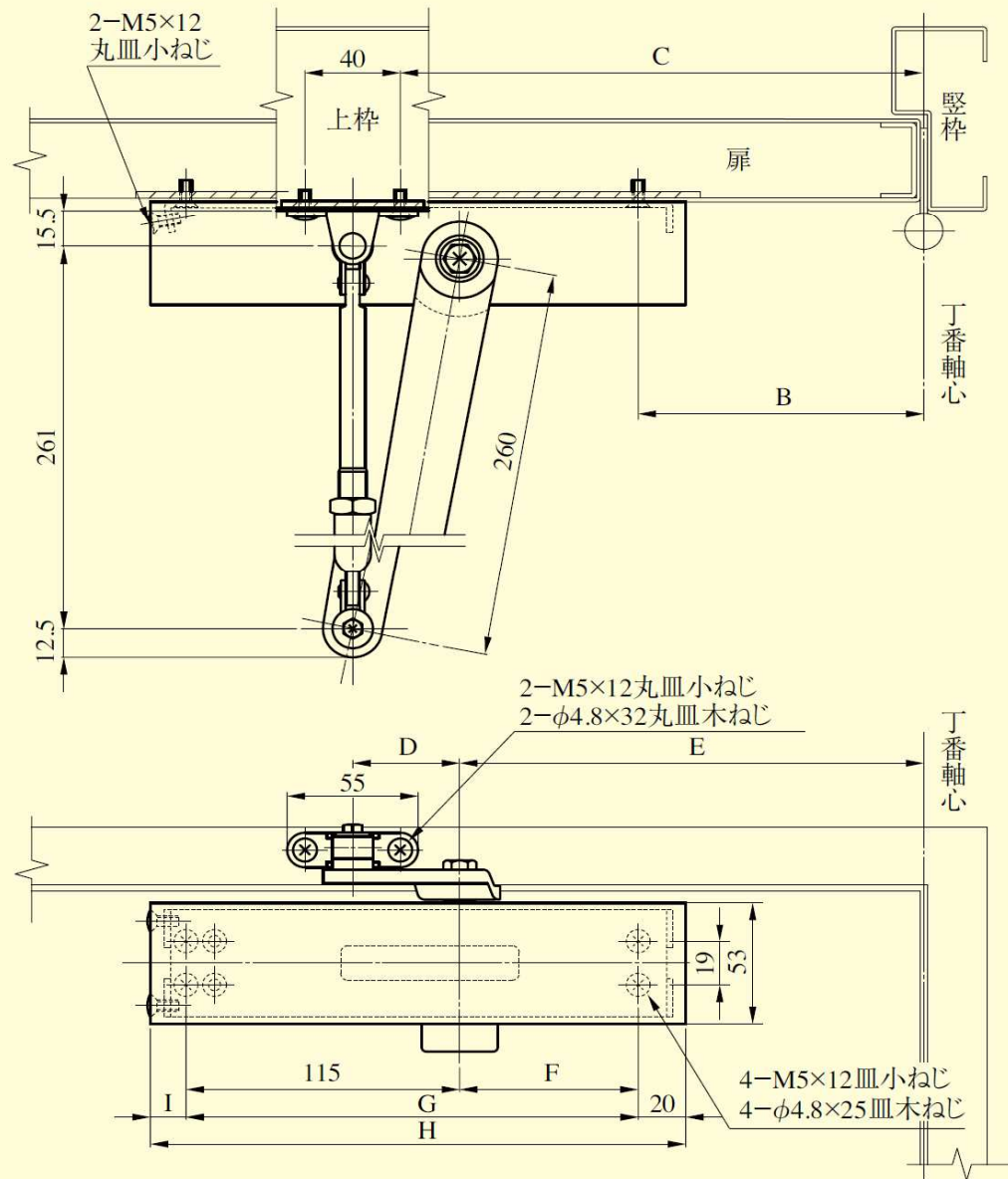
本図はストップなし、右開きを示す。
 7001(7011)・7002(7012)は
 木製用取付ネジを梱包しています。
 木製枠用：2-5.1×25丸皿木ネジ
 木製ドア用：4-5.1×25皿木ネジ

注)木製用取付ネジは木の種類によって
 緩み等が発生する場合があります。



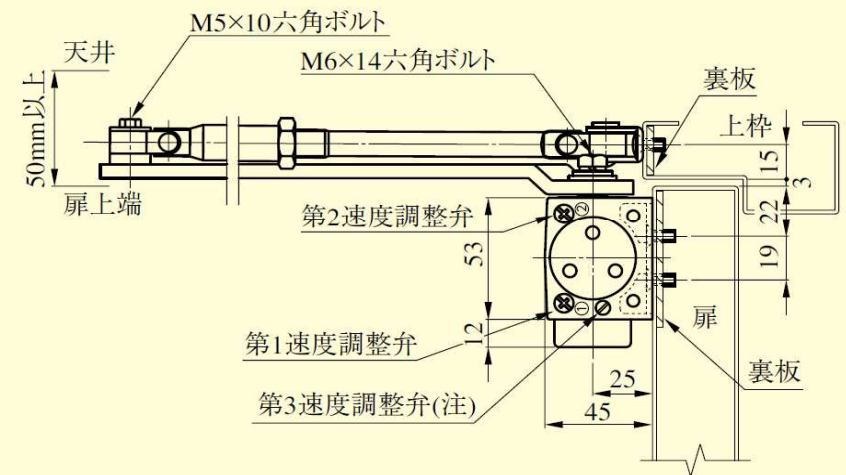
GRADE1の取付位置・各種調整は従来品の7000シリーズと同じです。

M611・M612・M613 標準取付型ストップなし



ストップなし	B	C	D	E	F	G	H	I
M611 M612	120	220	45	195	75	190	225	15
M613	120	220	45	195	75	190	245	35

※開扉角度制限には使用しないでください。



(注) 1型には第3速度調整弁はありません。