

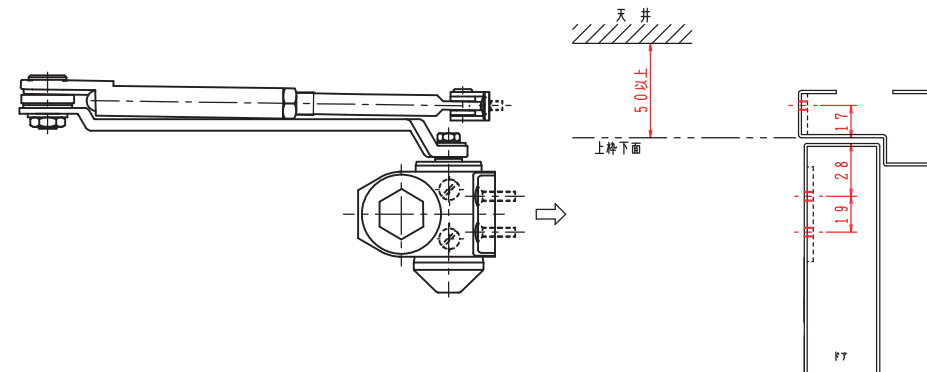
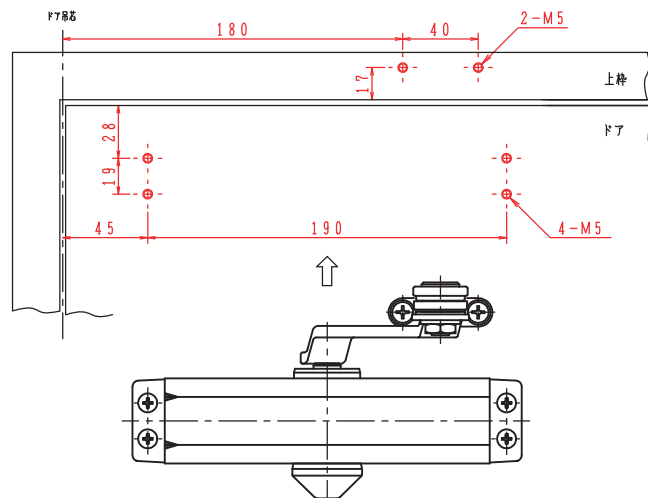
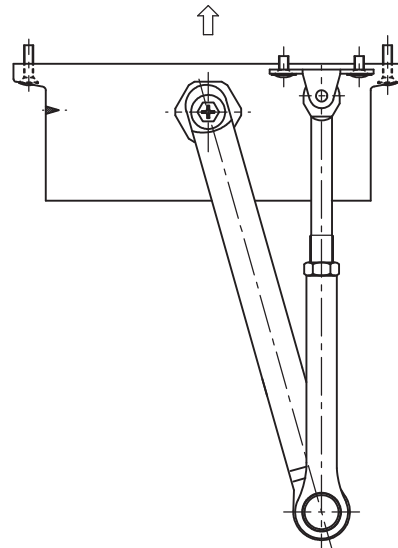
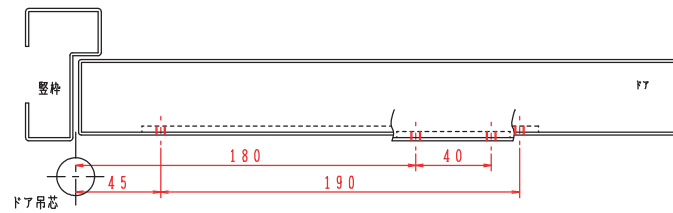
適用ドア寸法 DW×DHmm	ドア重量 kg以下
900×2100	45

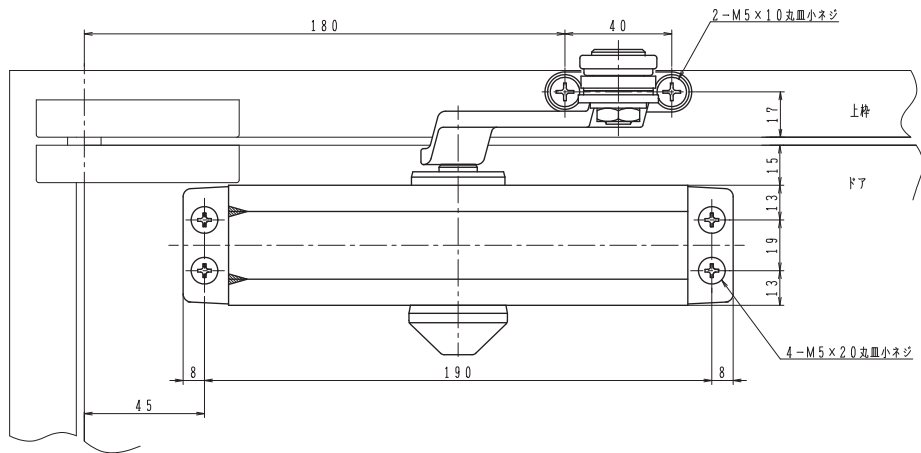
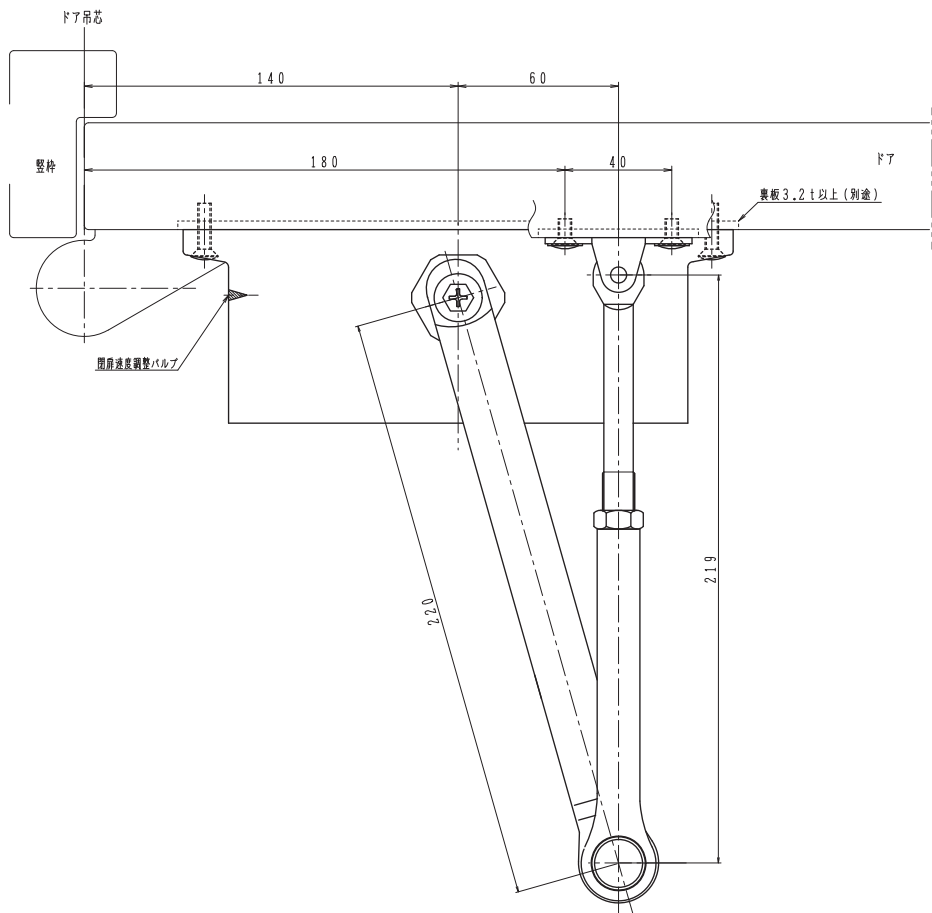
本図はストップ付、右開きを示す。

美和製 品番	NEW☆STAR製 品番
M802S M812S	182

扉側、枠側の取付寸法(赤色寸法)が同じ寸法であることを確認して下さい。

182の詳細寸法はカタログ図面を参照して下さい。

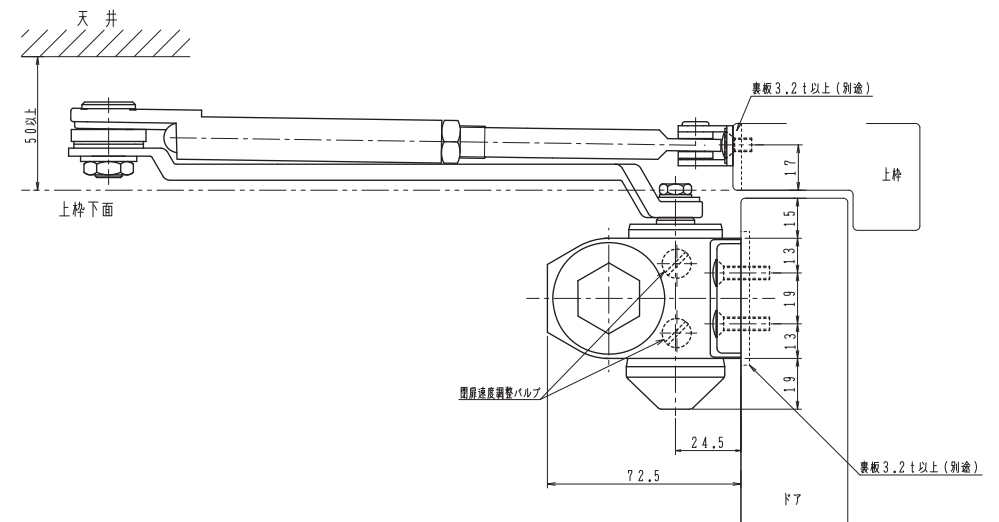




品番	適用ドア寸法 DW×DHmm	ドア重量 kg以下
182	900×2100	45

本図はストップ付、右開きを示す。
 ストップ角度は120°まで。
 木製用取付ネジを梱包しています。
 木製枠用：2-5.1×2.5丸皿木ネジ
 木製ドア用：4-5.1×3.2丸皿木ネジ

注)木製用取付ネジは木の種類によって
 緩み等が発生する場合があります。

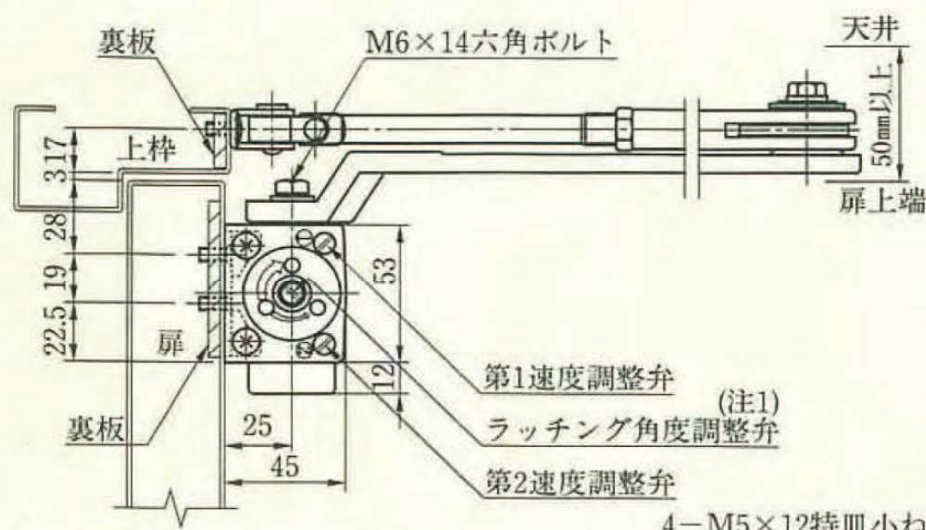
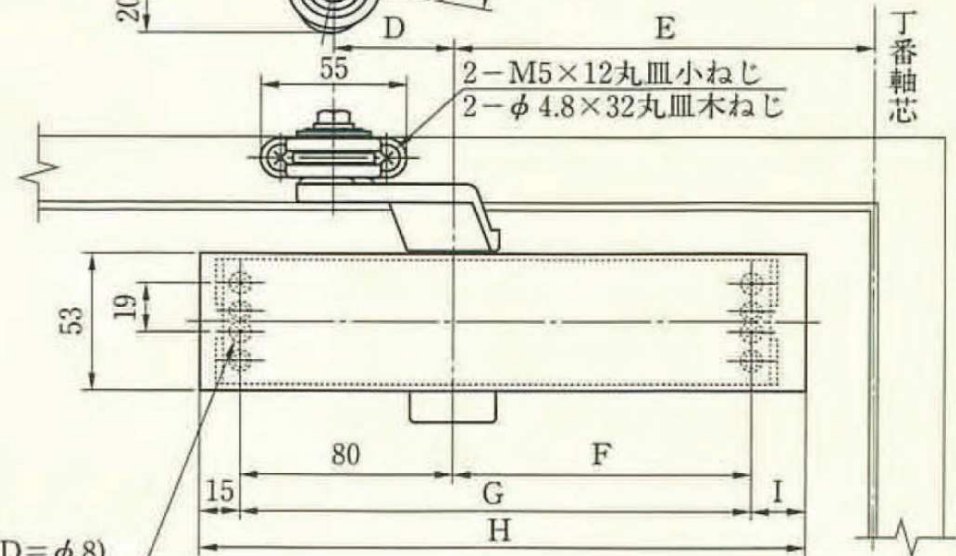
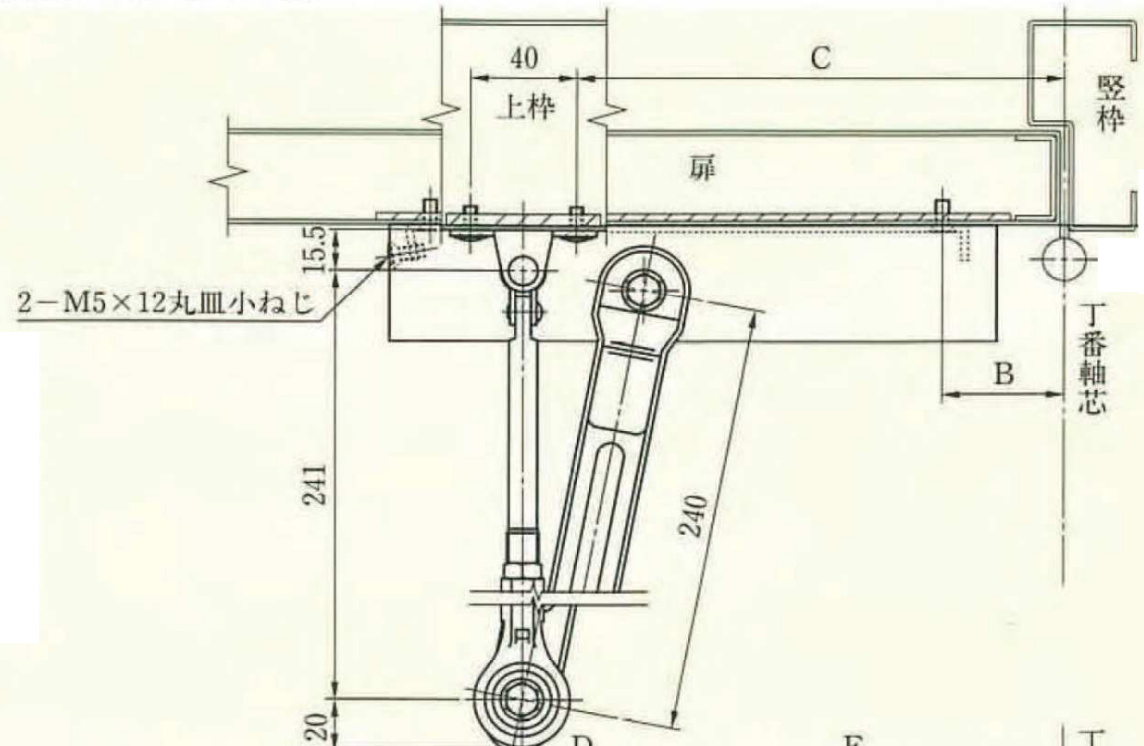


M802S

標準取付型ストップ付

開扉角度制限なしの場合

ストップ付	B	C	D	E	F	G	H	I
M802S	45	180	45	155	110	190	225	20



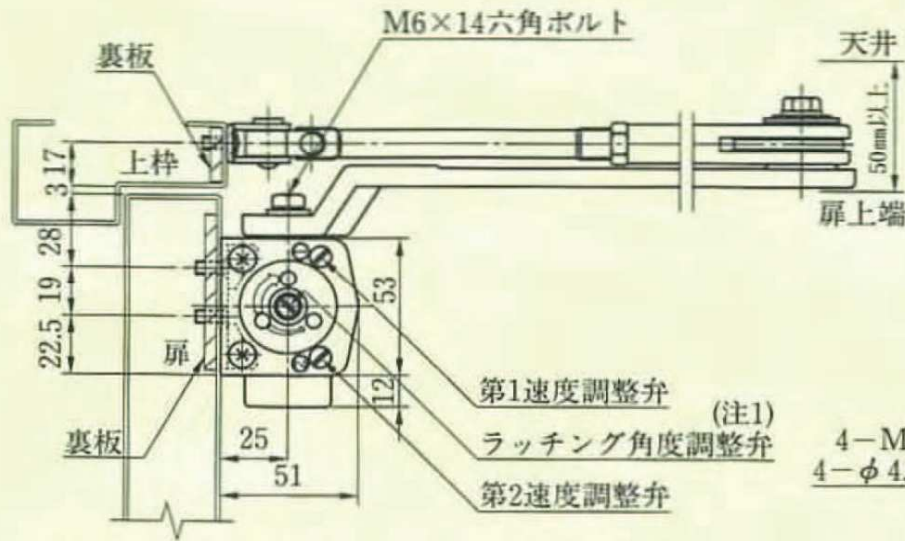
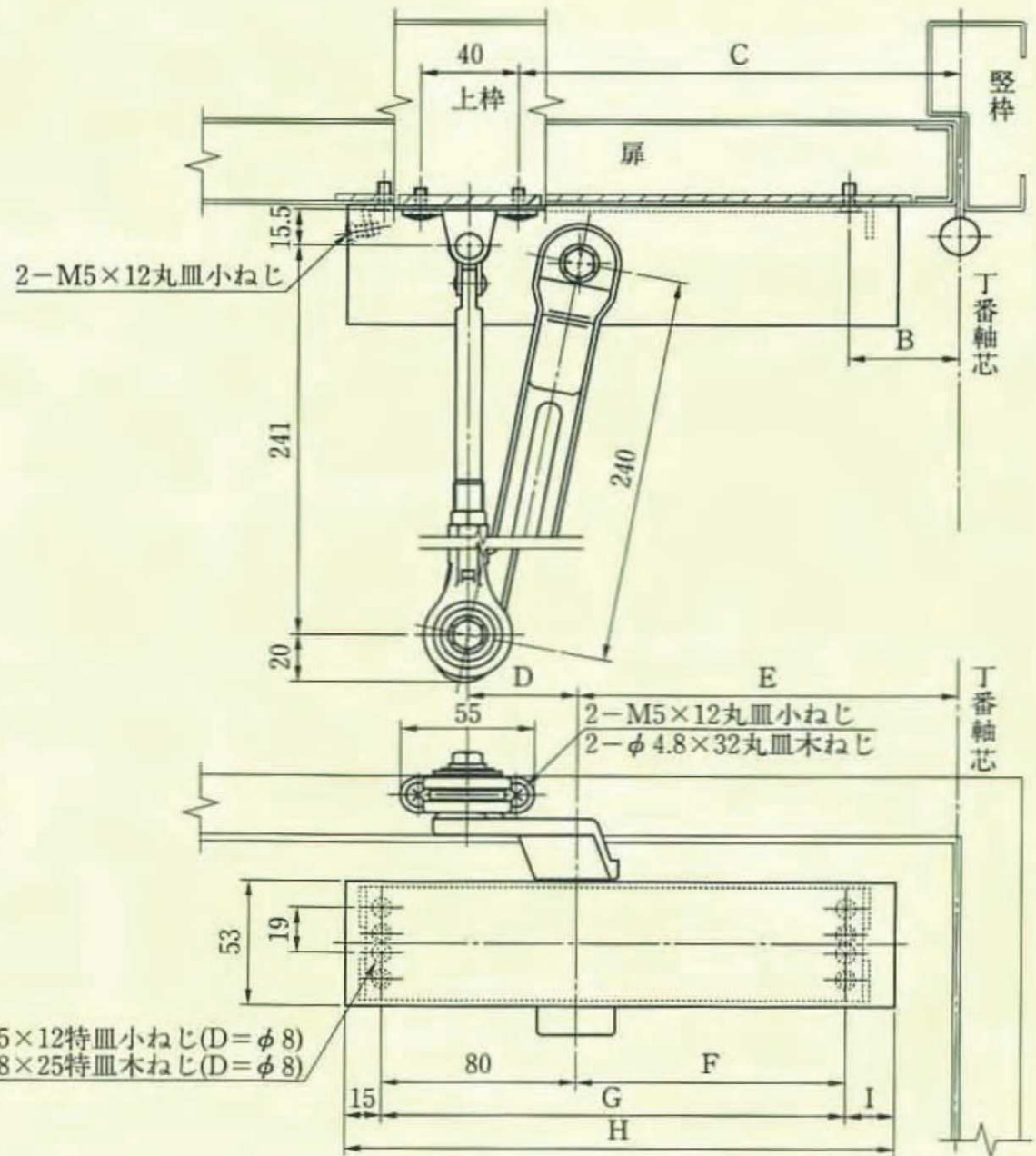
(注1) 1型には、ラッチング角度調整弁はありません。 4-M5x12特皿小ねじ(D=φ8) 4-φ4.8x25特皿木ねじ(D=φ8)

第1速度調整弁 (注1)
ラッチング角度調整弁
第2速度調整弁

M812S

標準取付型ストップ付

ストップ付	B	C	D	E	F	G	H	I
M812S	45	180	45	155	110	190	225	20



(注1) 1型には、ラッチング角度調整弁はありません。