

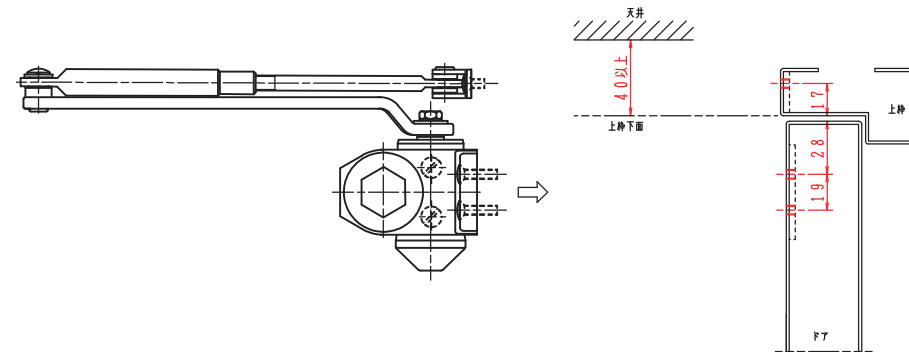
適用ドア寸法 DW×DHmm	ドア重量 kg以下
900×2100	45

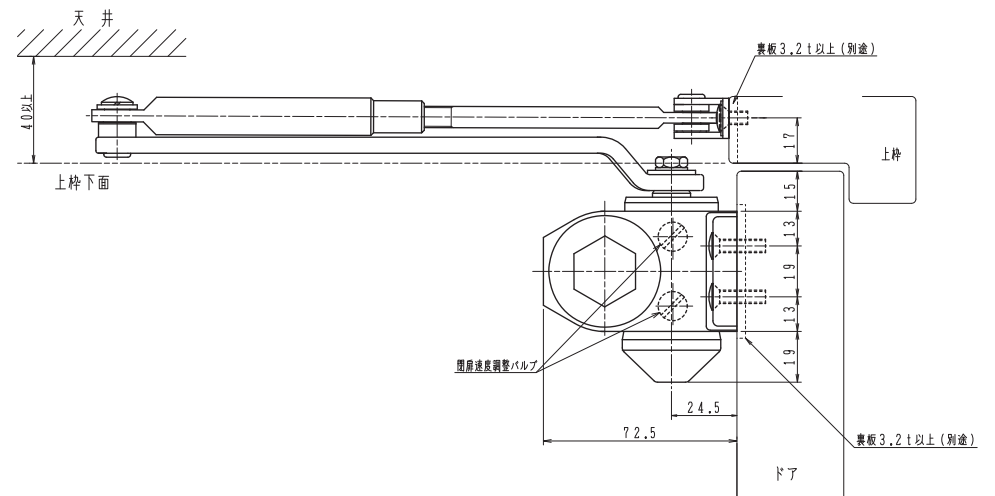
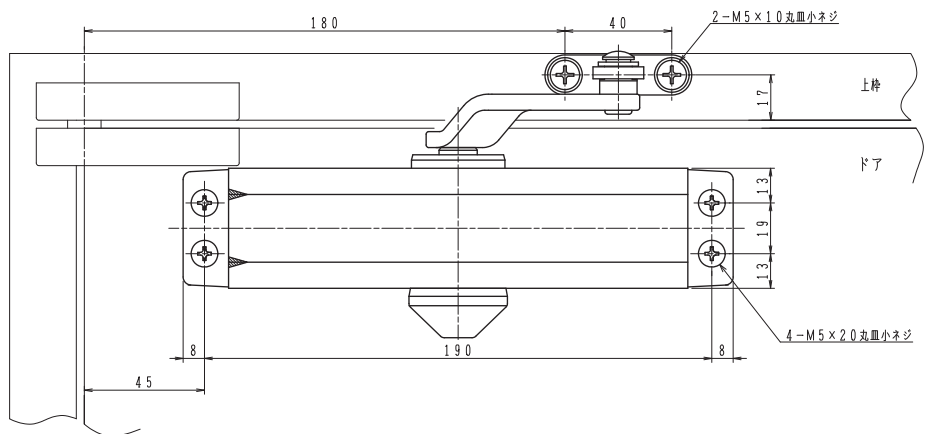
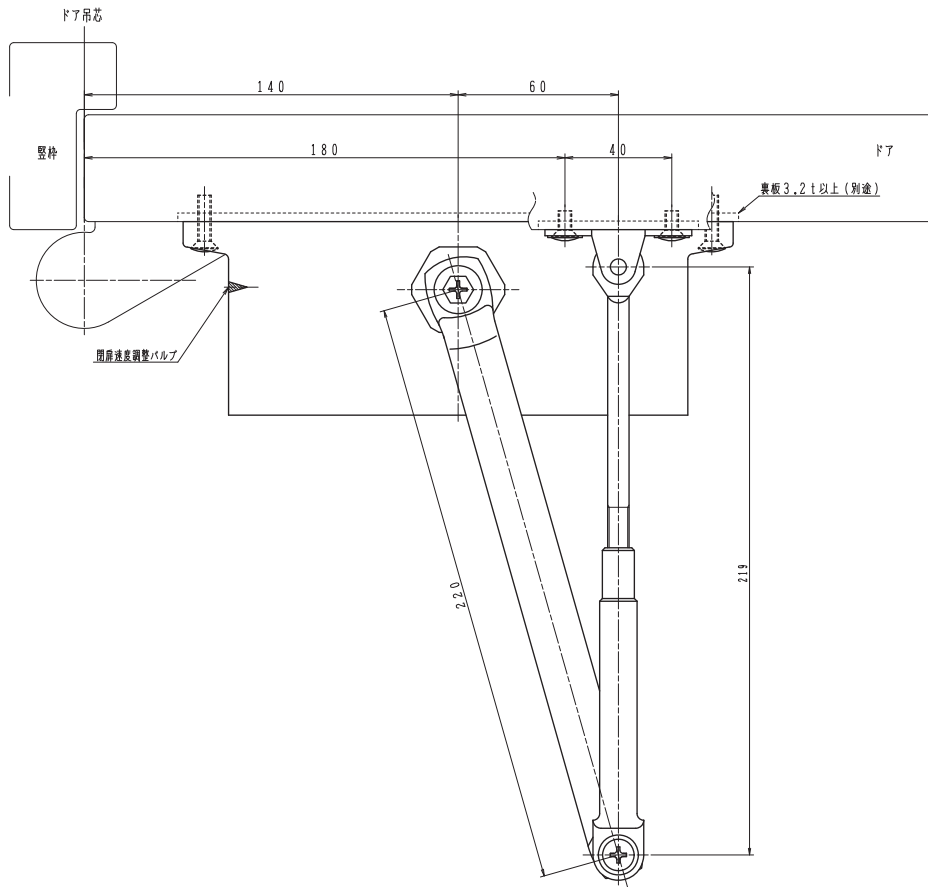
本図はストップなし、右開きを示す。

美和製 品番	NEW☆STAR製 品番
M802 M812	82

扉側、枠側の取付寸法(赤色寸法)が同じ寸法であることを確認して下さい。

82の詳細寸法はカタログ図面を参照して下さい。





品番	適用ドア寸法 DW×DHmm	ドア重量 kg以下
82	900×2100	45

本図はストップなし、右開きを示す。  
 木製用取付ネジを梱包しています。  
 木製枠用：2-5.1×2.5丸皿木ネジ  
 木製ドア用：4-5.1×3.2丸皿木ネジ

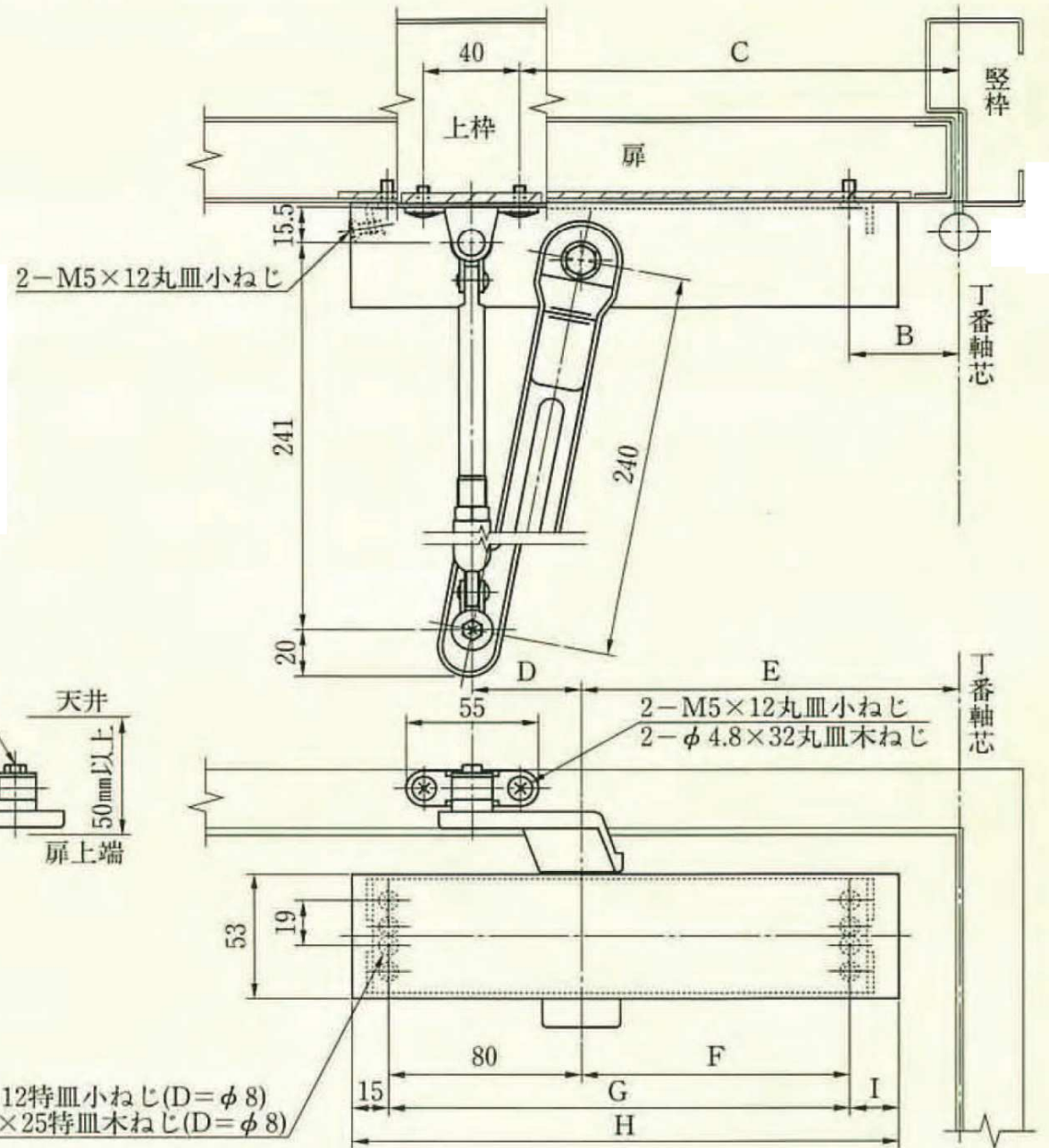
注) 木製用取付ネジは木の種類によって  
 緩み等が発生する場合があります。

# M802

## 標準取付型ストップなし

開扉角度制限なしの場合

ストップなし	B	C	D	E	F	G	H	I
M802	45	180	45	155	110	190	225	20

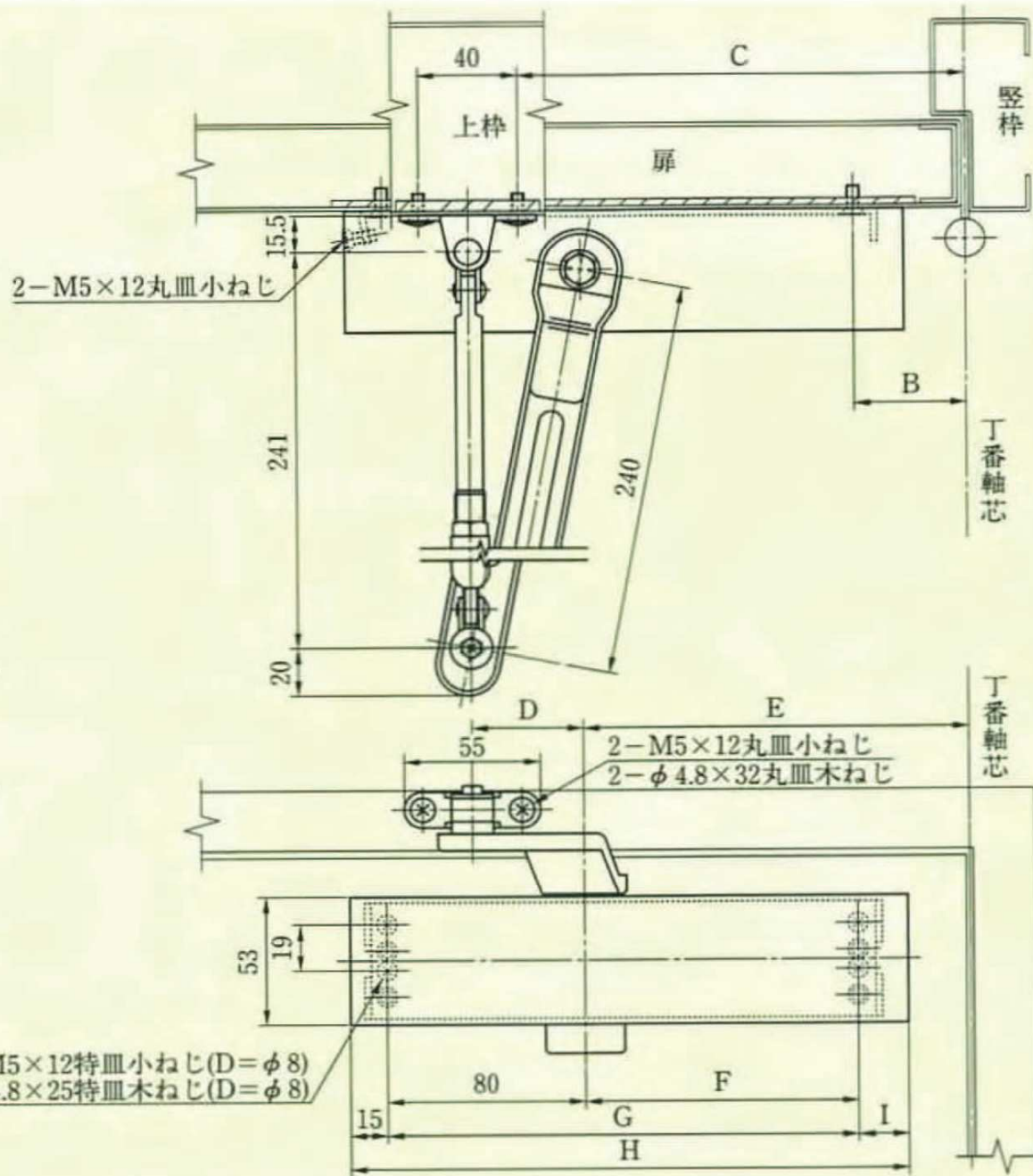


(注1) 1型には、ラッチング角度調整弁はありません。

# M812

## 標準取付型ストップなし

ストップなし	B	C	D	E	F	G	H	I
M812	45	180	45	155	110	190	225	20



(注1) 1型には、ラッチング角度調整弁はありません。