

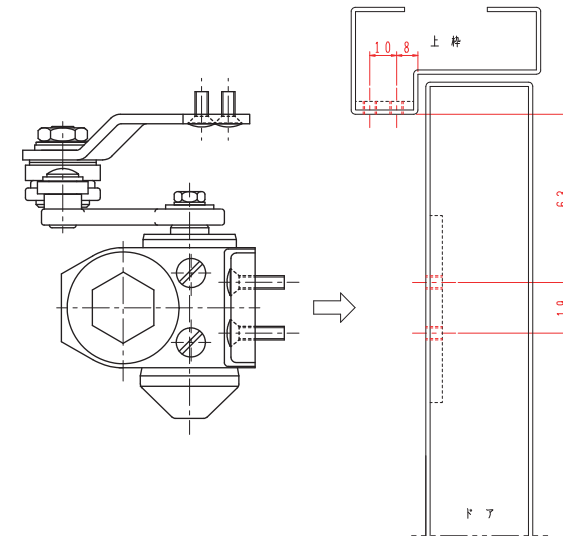
適用ドア寸法 DW×DH mm	ドア重量 kg 以下
950×2100	65

本図はストップ付、左開きを示す。

美和製品番	NEW☆STAR製 品番
M803PS M813PS	P-183

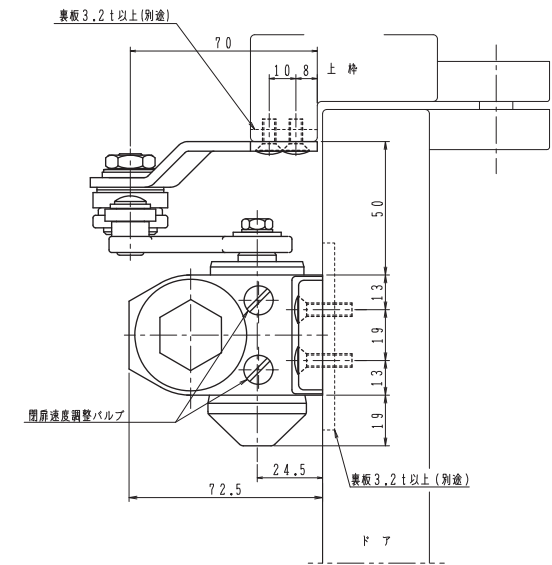
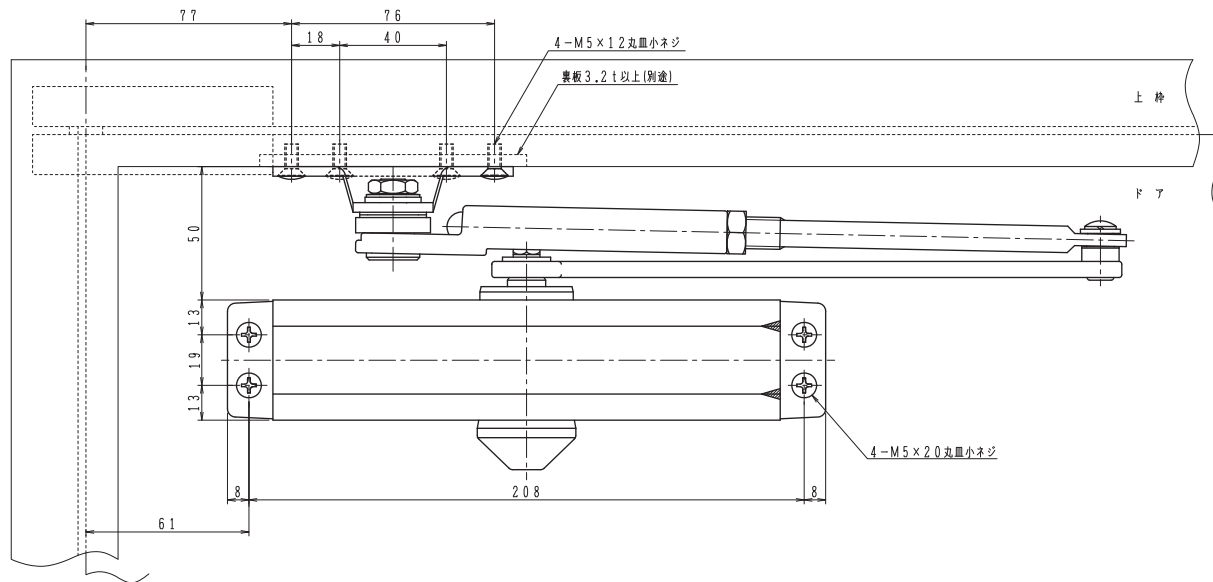
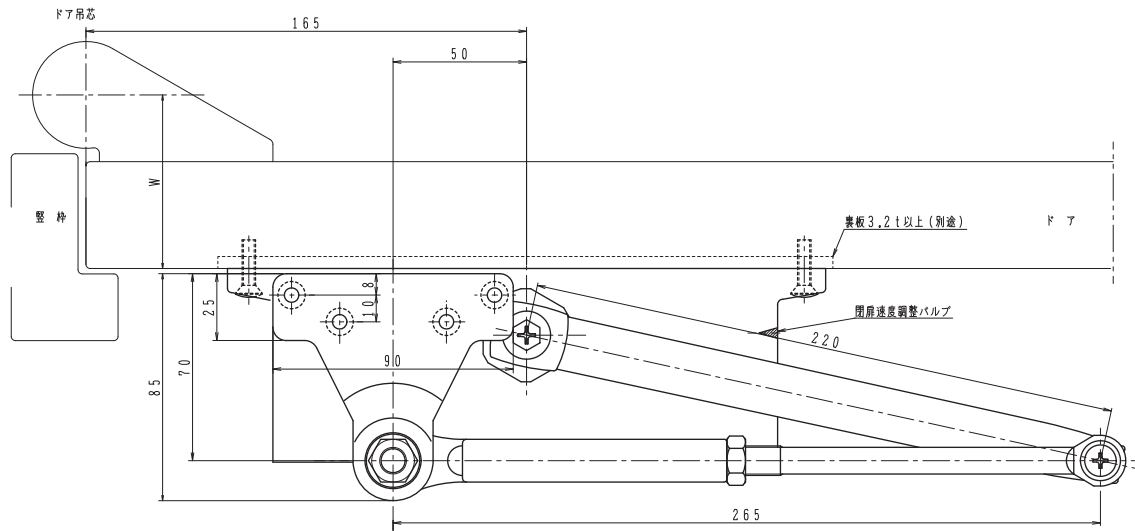
扉側、枠側の取付寸法(赤色寸法)が同じ寸法であることを確認して下さい。

P-183の詳細寸法はカタログ図面を参照して下さい。

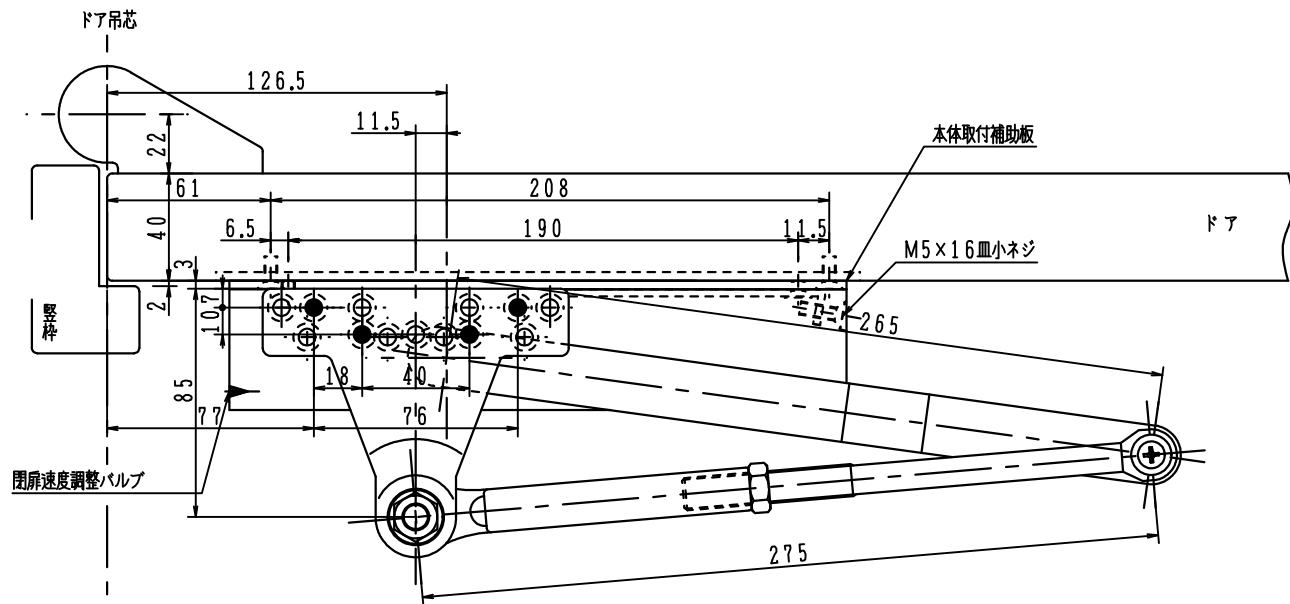


品番	適用ドア寸法 DW×DHmm	ドア重量 kg以下
P-183	950×2100	65

本図はストップ付、左開きを示す。

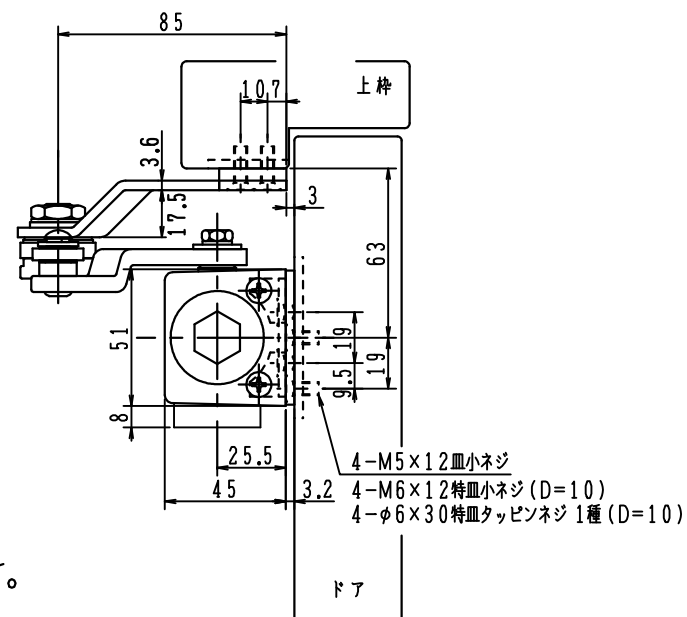
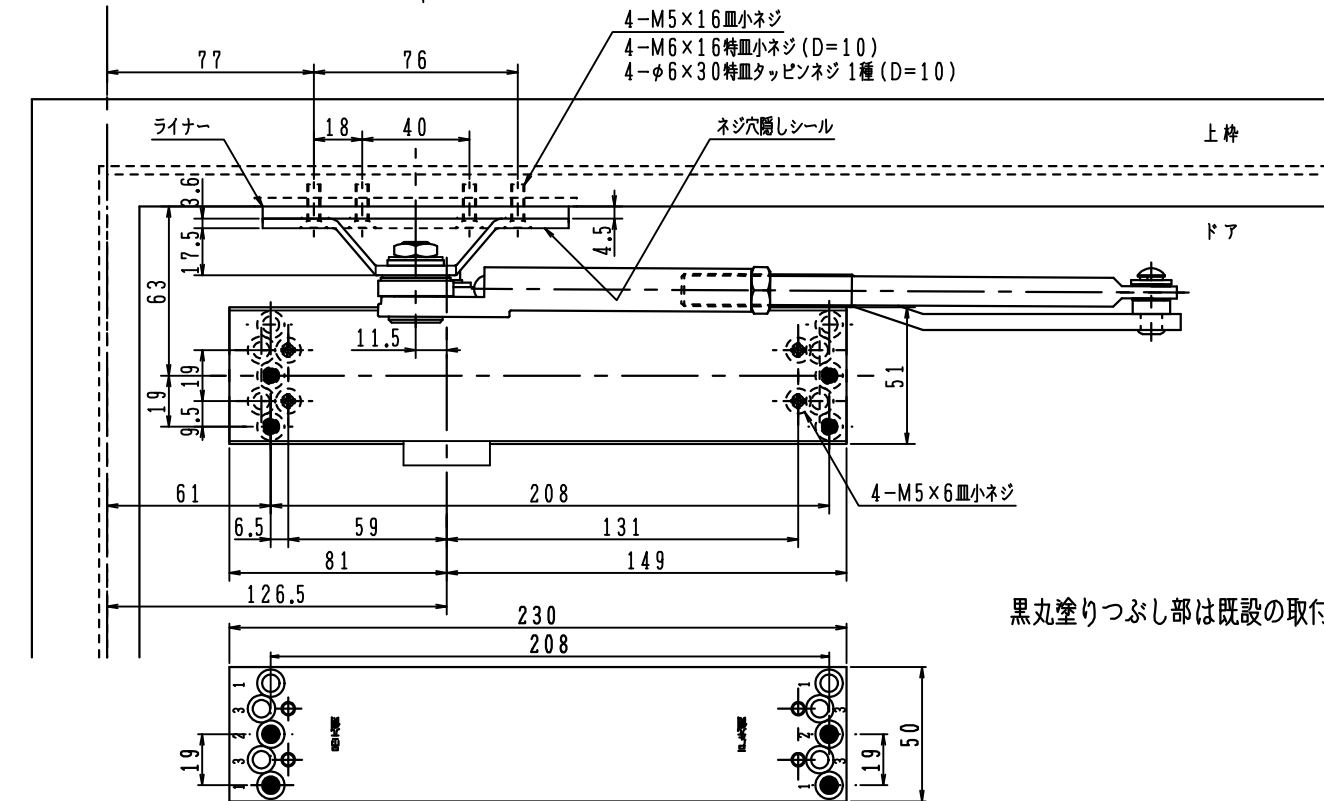
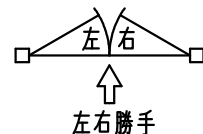


180°開きでご使用の場合はW寸法「76以内」を守って下さい。



[取替え対応品番]
 MIWA M803P/M803PS

本図はストップ付・ストップなし兼用、左開きを示す。



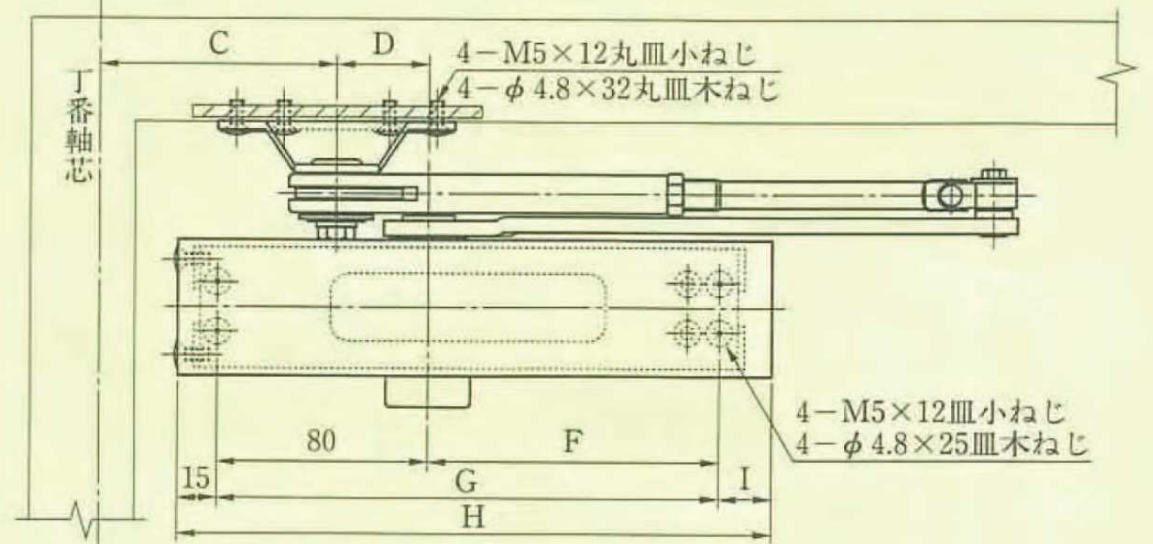
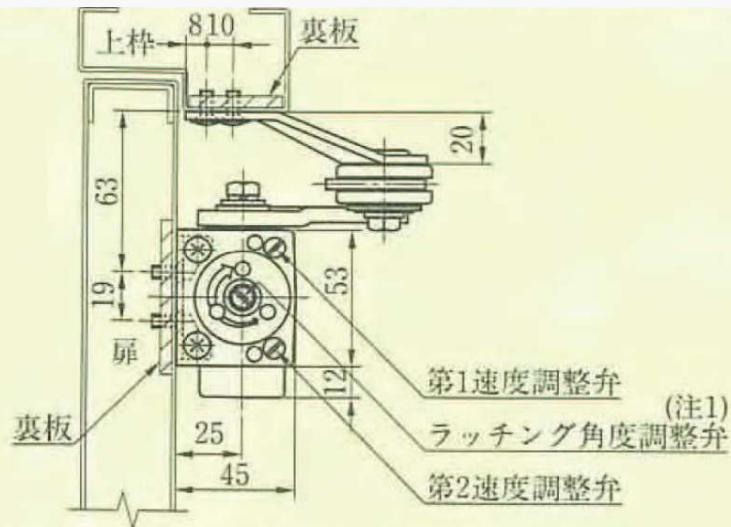
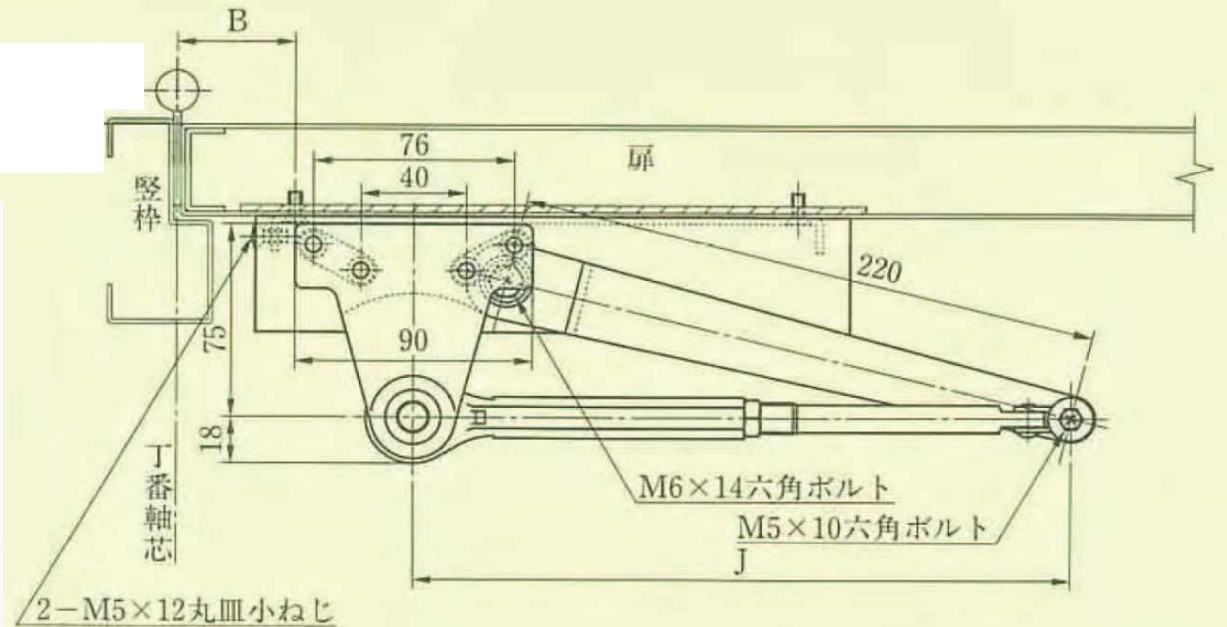
黒丸塗りつぶし部は既設の取付穴を示す。

M803PS パラレル取付型ストップ付

開扉角度制限なしの場合

ストップ付	B	C	D	F	G	H	I	J
-------	---	---	---	---	---	---	---	---

M803PS	61	115	26	128	208	245	22	239
--------	----	-----	----	-----	-----	-----	----	-----

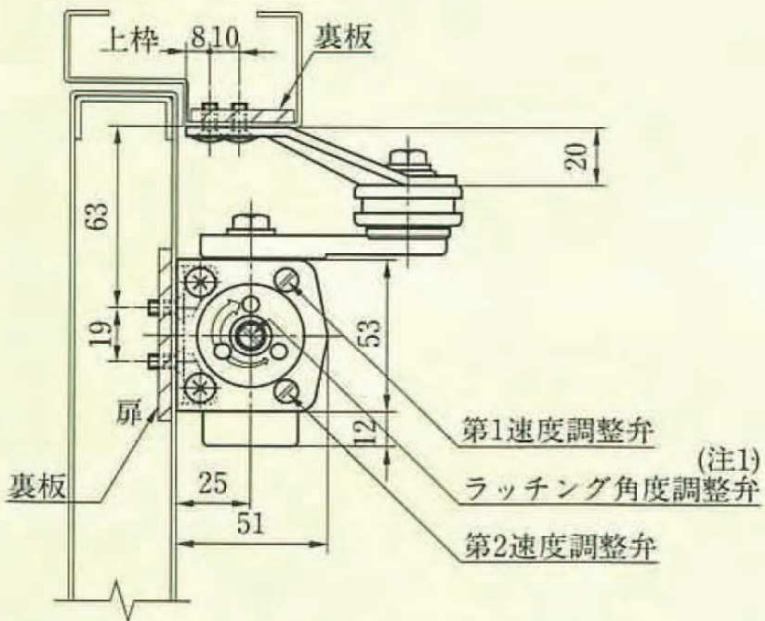
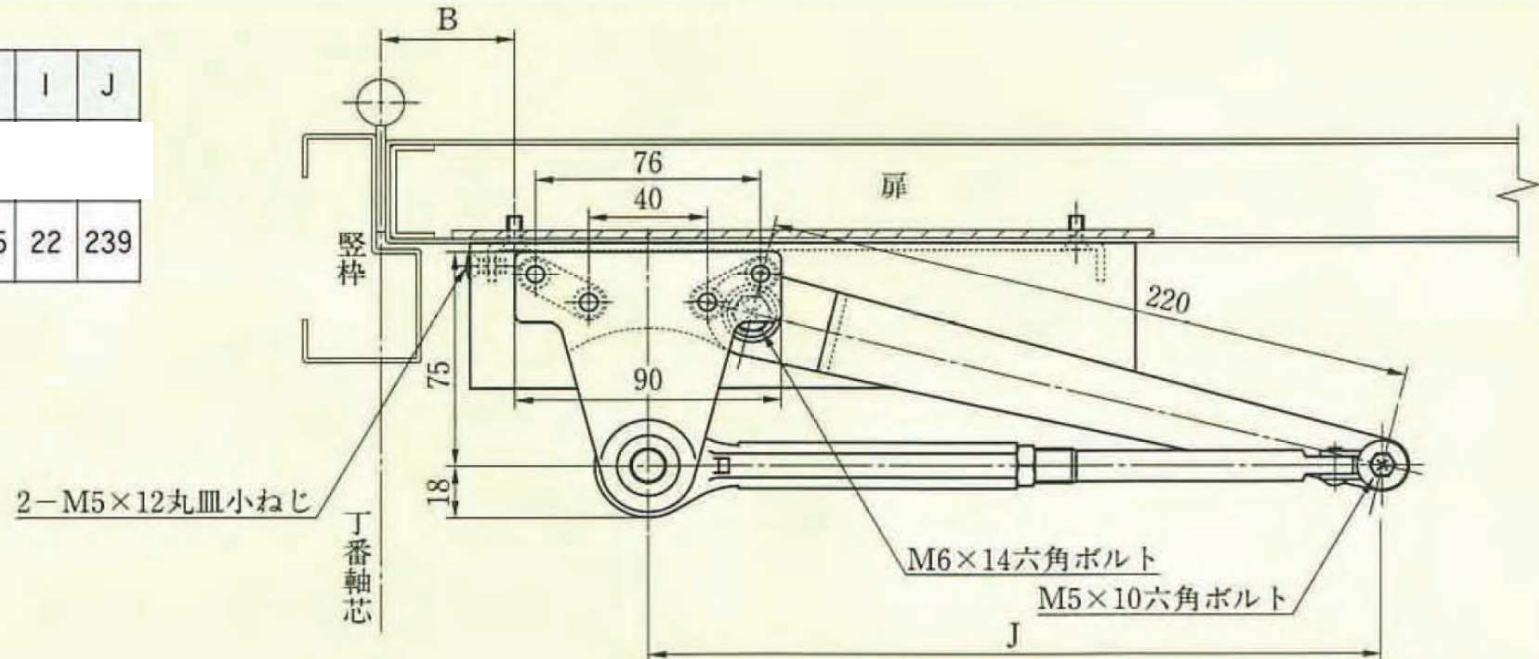


(注1) 1型には、ラッチング角度調整弁はありません。

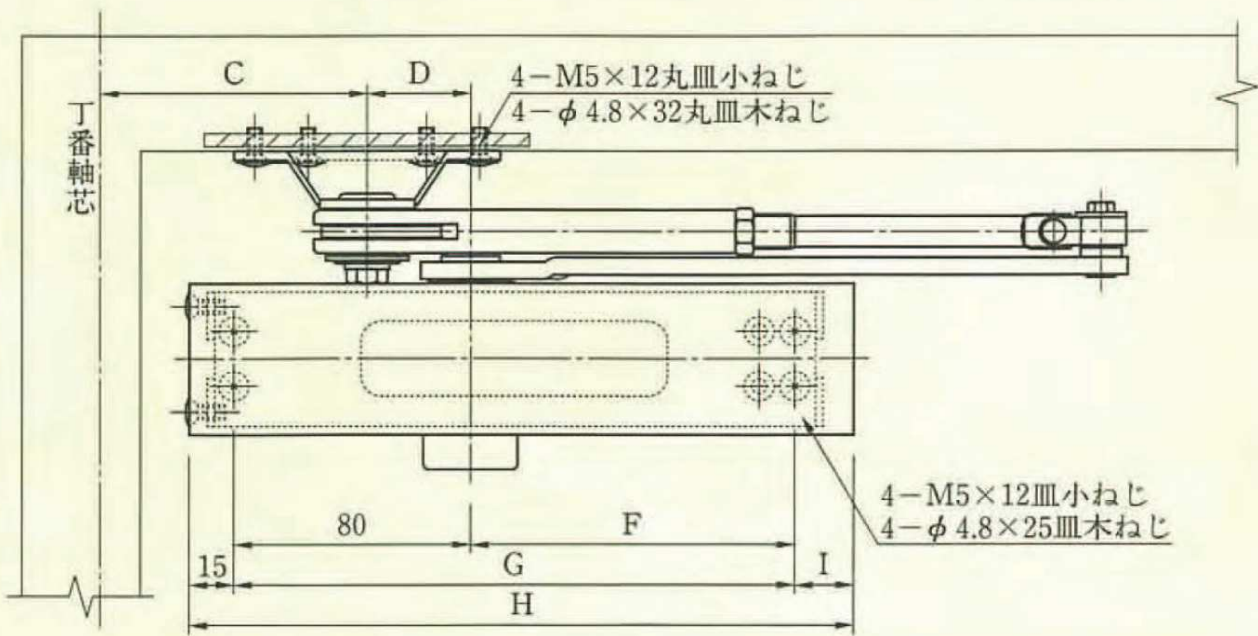
M813PS パラレル取付型ストップ付

ストップ付	B	C	D	F	G	H	I	J
-------	---	---	---	---	---	---	---	---

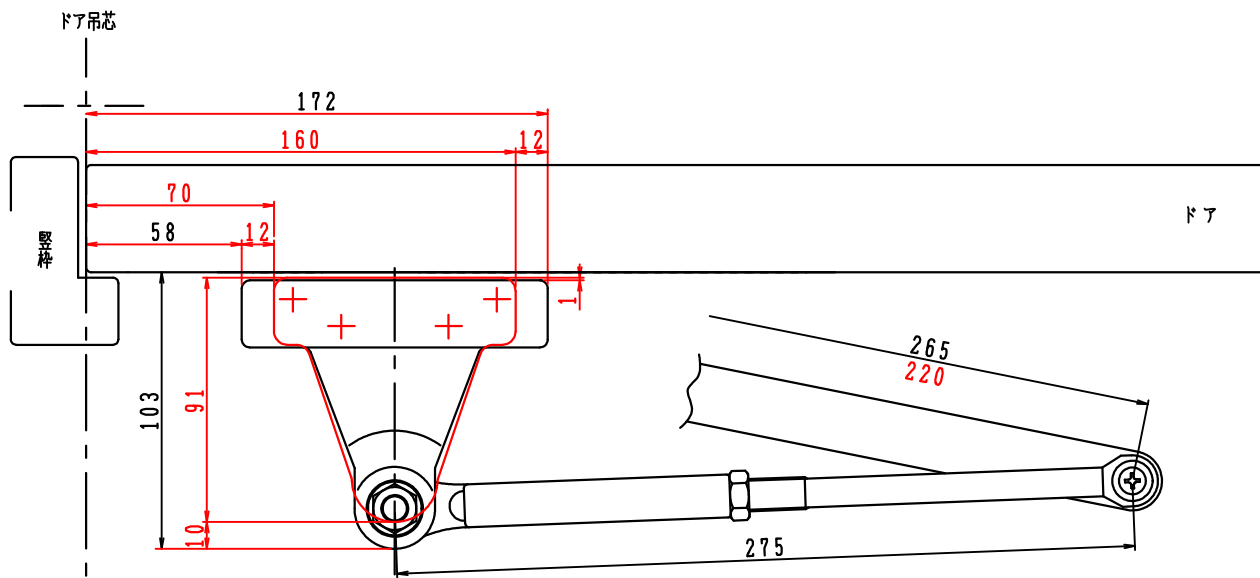
M813PS	61	115	26	128	208	245	22	239
--------	----	-----	----	-----	-----	-----	----	-----



(注1) 1型には、ラッチング角度調整弁はありません。

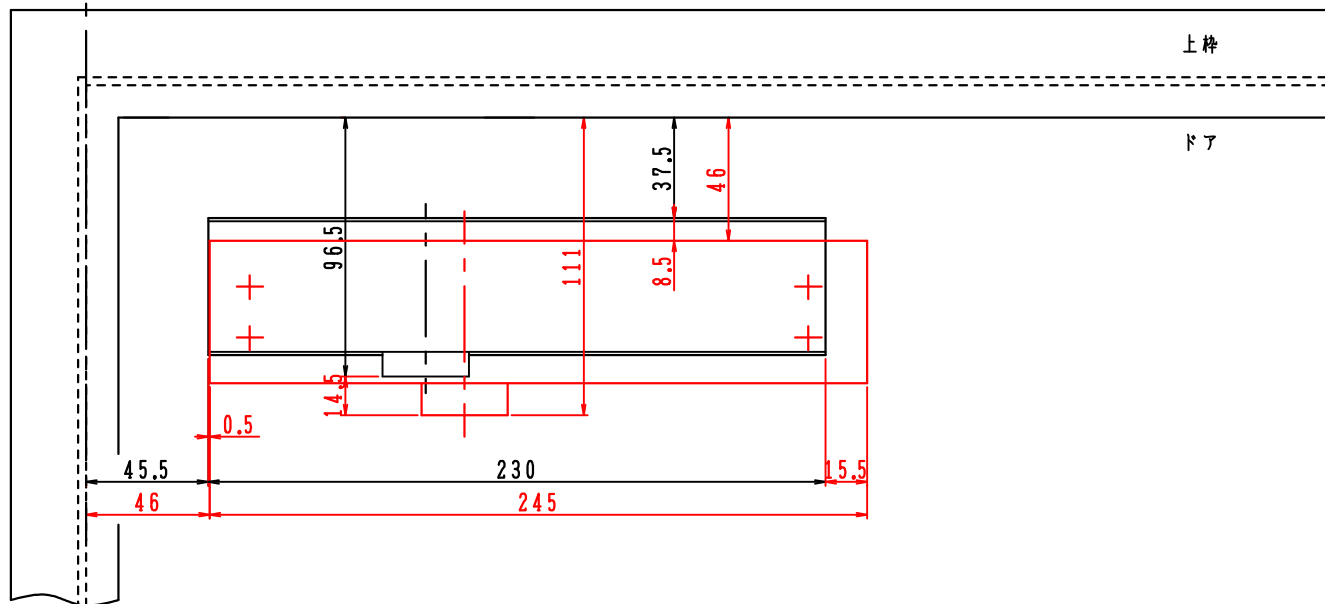
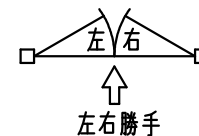


4-M5x12皿小ねじ
4-φ4.8x25皿木ねじ



[取替え対応品番]
MIWA M803P・M803PS

本図はストップ付・ストップなし兼用、左開きを示す。



赤色は取替前の製品の形状および寸法を示す。