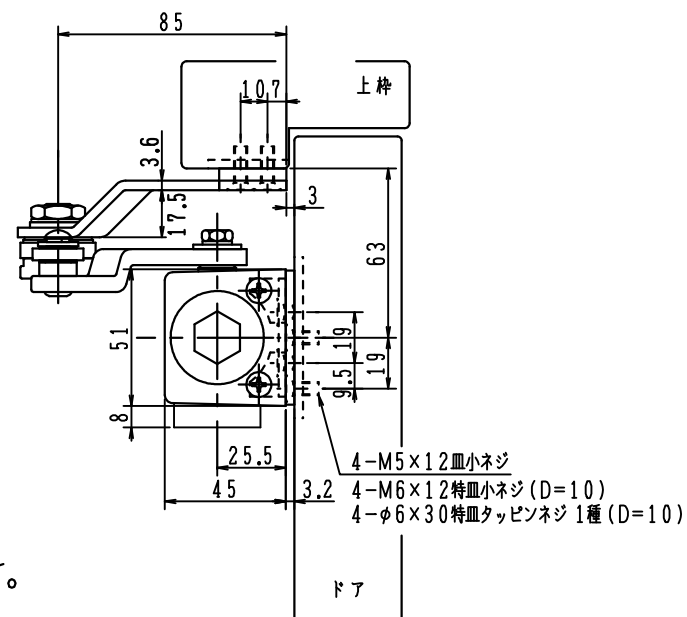
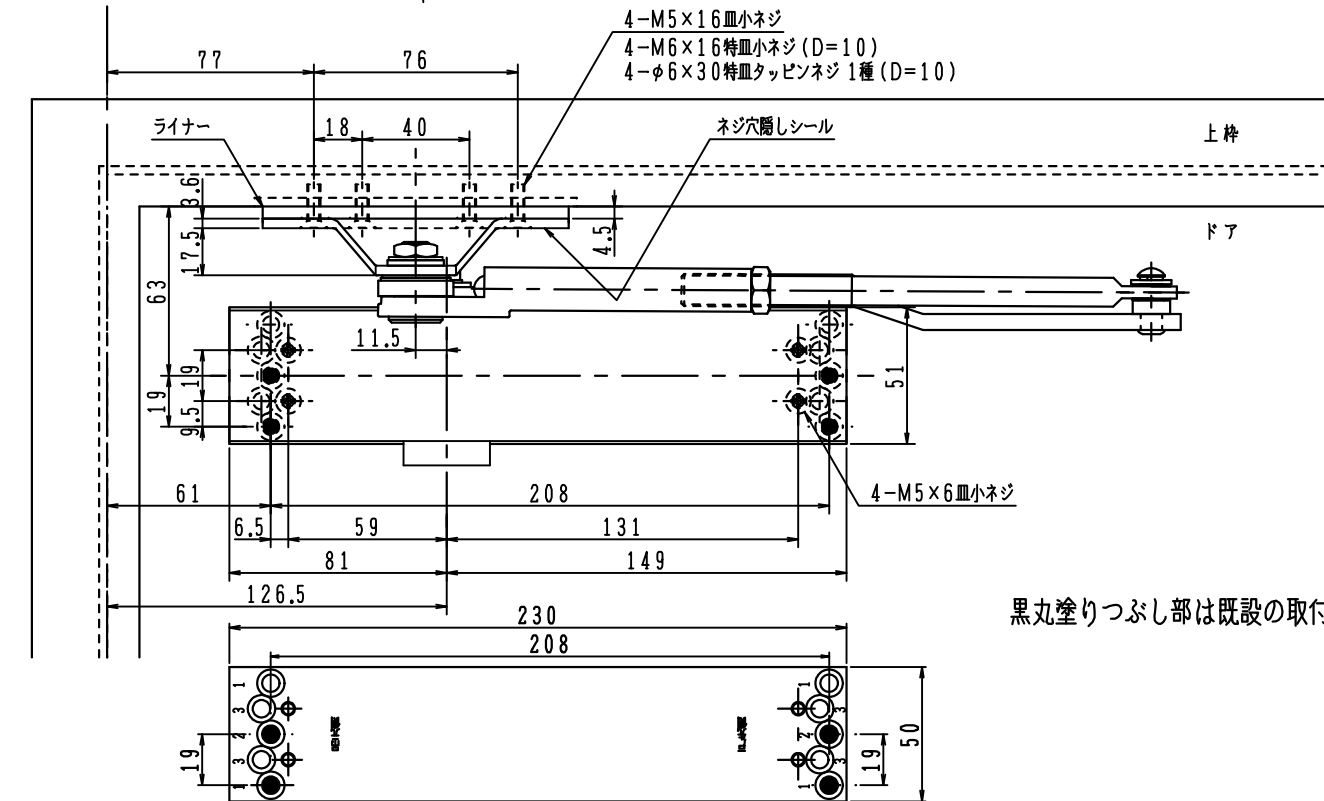
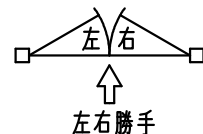


[取替え対応品番]
 MIWA M803P/M803PS

本図はストップ付・ストップなし兼用、左開きを示す。



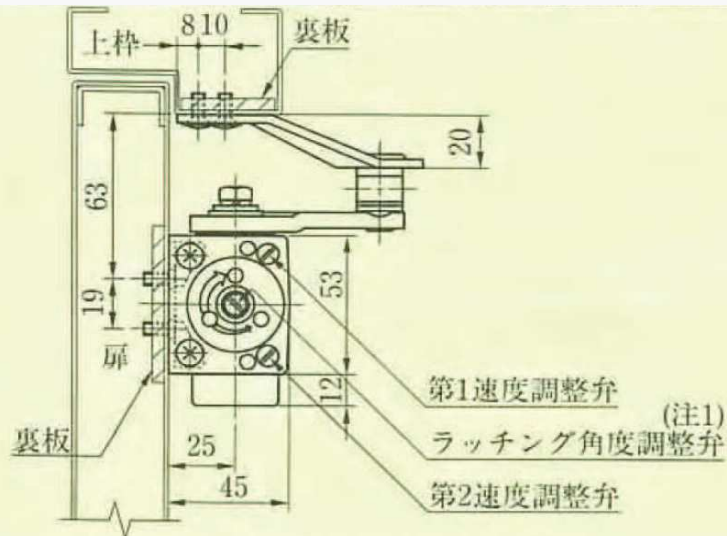
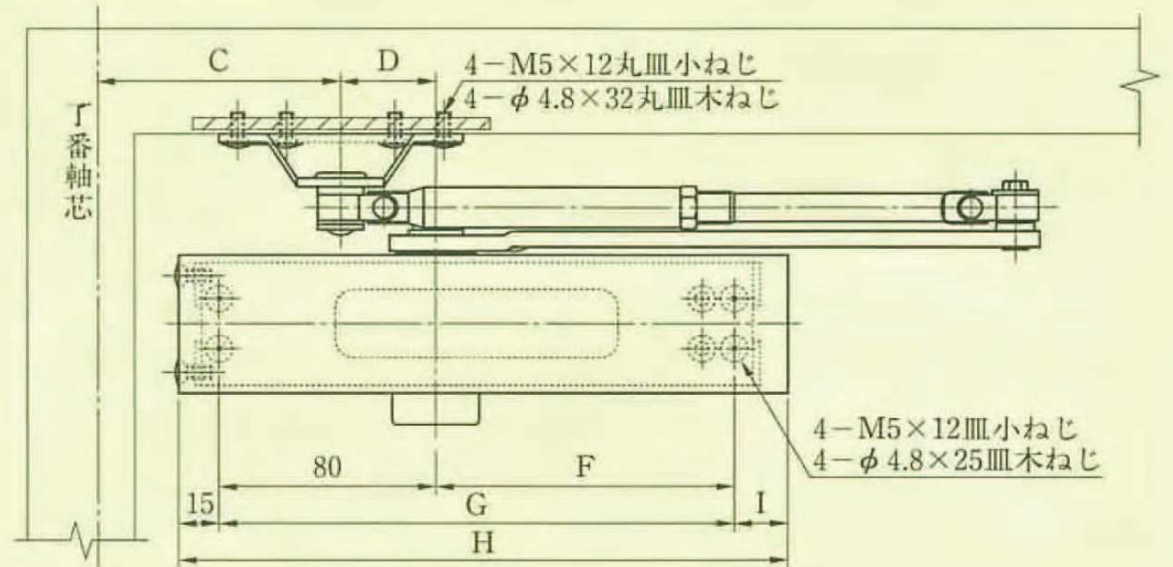
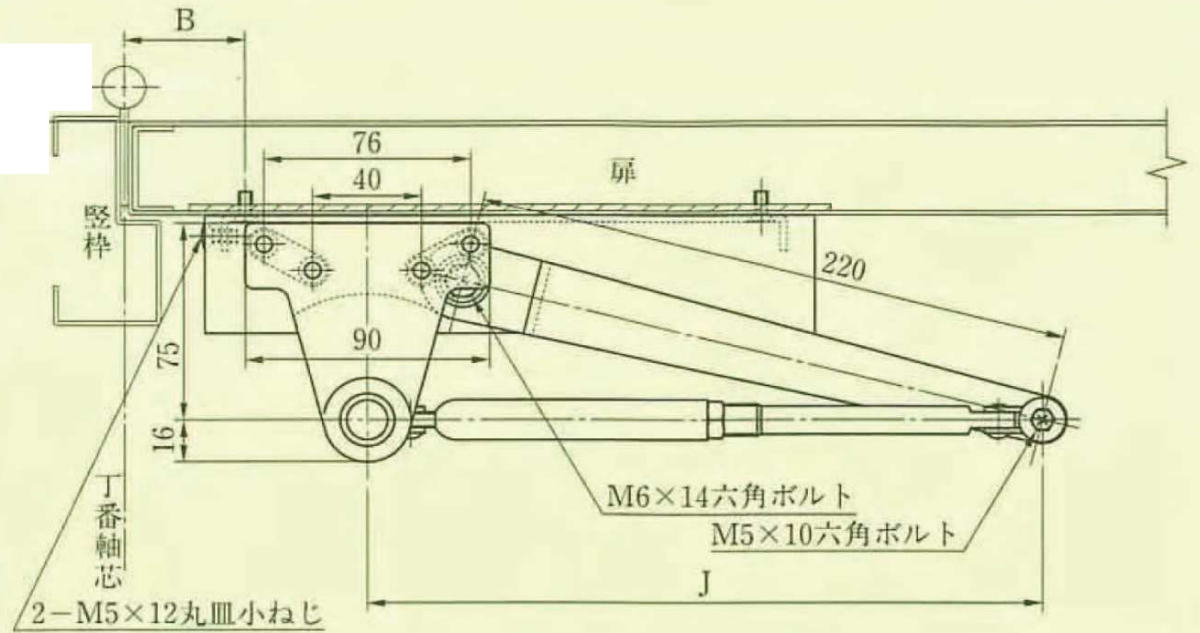
黒丸塗りつぶし部は既設の取付穴を示す。

M803P パラレル取付型ストップなし

開扉角度制限なしの場合

ストップなし	B	C	D	F	G	H	I	J
--------	---	---	---	---	---	---	---	---

M803P	61	115	26	128	208	245	22	239
-------	----	-----	----	-----	-----	-----	----	-----



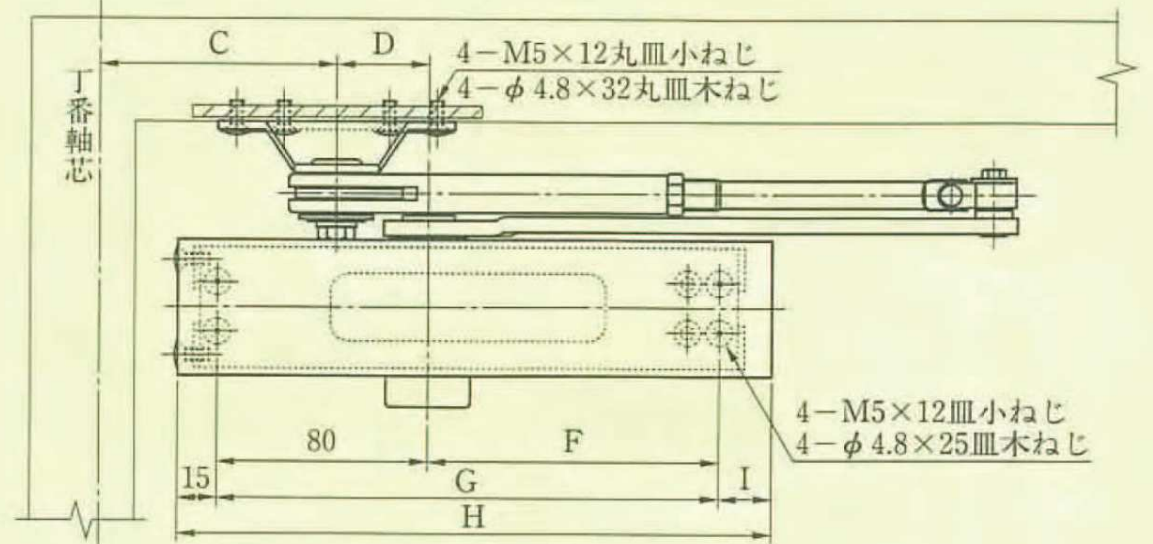
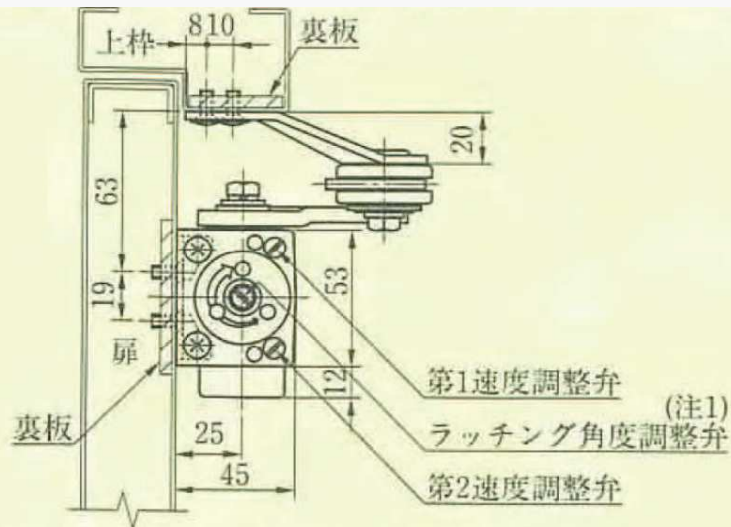
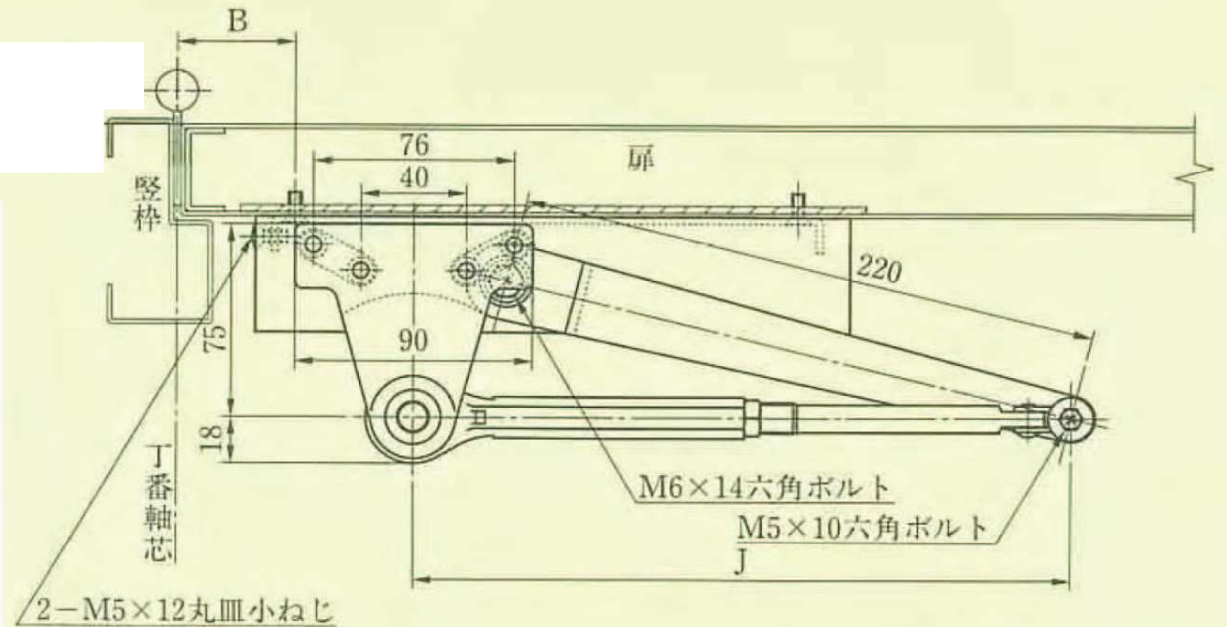
(注1) 1型には、ラッチング角度調整弁はありません。

M803PS パラレル取付型ストップ付

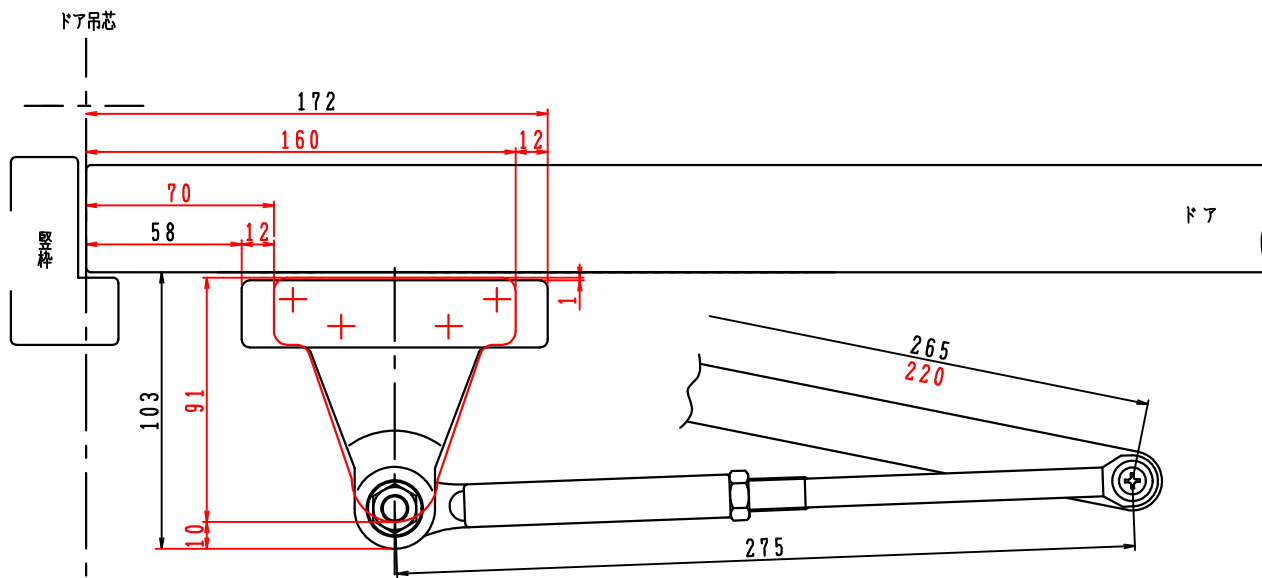
開扉角度制限なしの場合

ストップ付	B	C	D	F	G	H	I	J
-------	---	---	---	---	---	---	---	---

M803PS	61	115	26	128	208	245	22	239
--------	----	-----	----	-----	-----	-----	----	-----

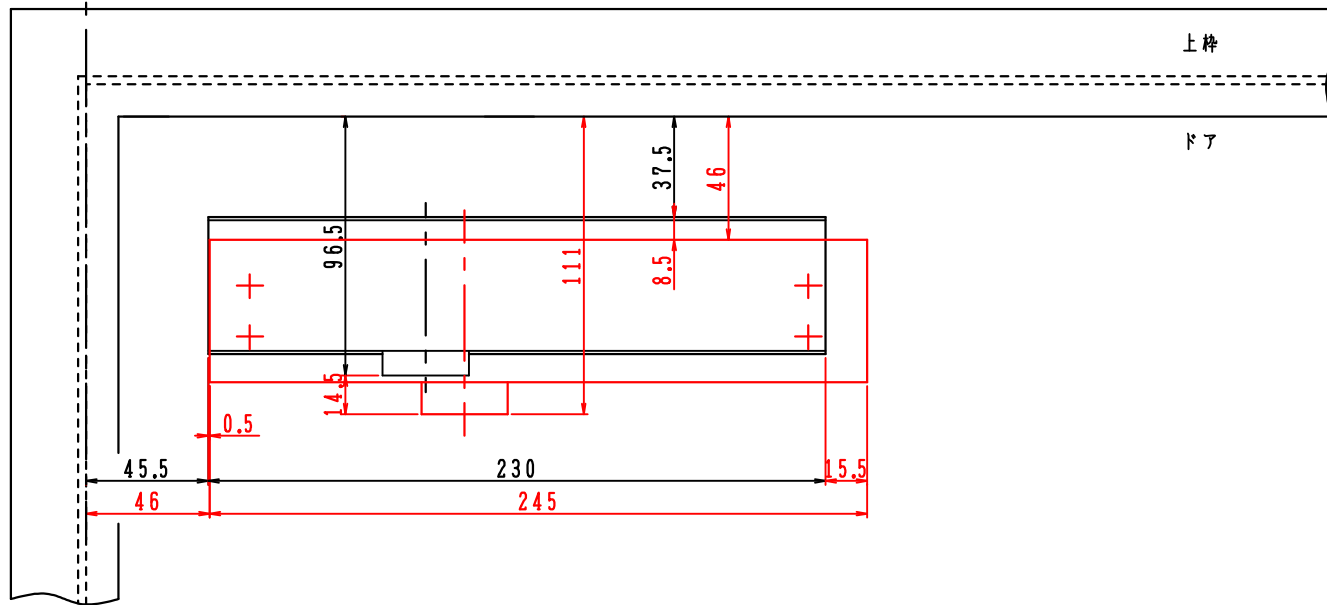
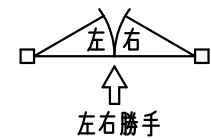


(注1)1型には、ラッチング角度調整弁はありません。



[取替え対応品番]
MIWA M803P・M803PS

本図はストップ付・ストップなし兼用、左開きを示す。



赤色は取替前の製品の形状および寸法を示す。