

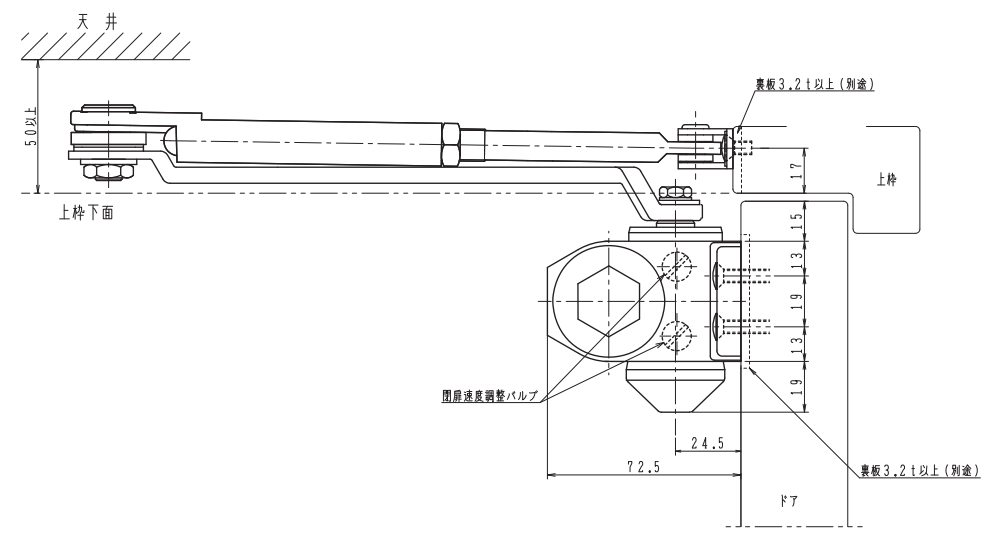
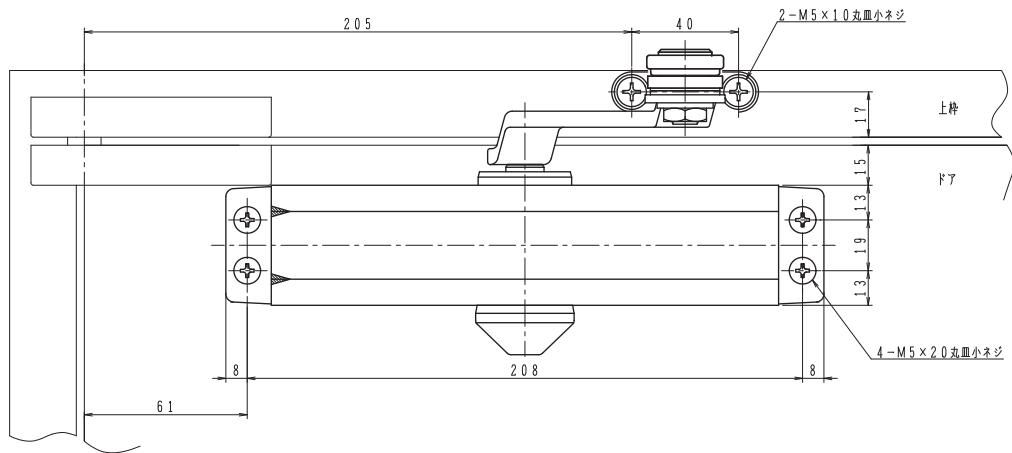
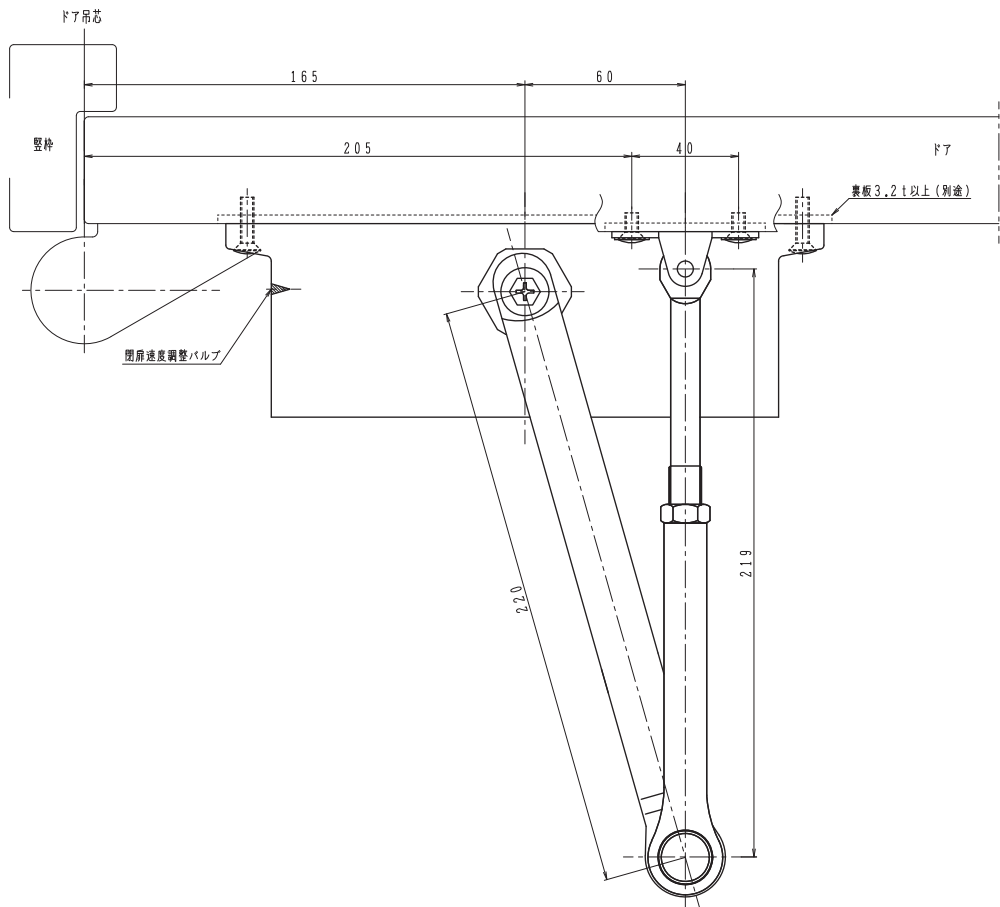
適用ドア寸法 DW×DHmm	ドア重量 kg以下
950×2100	65

本図はストップ付、右開きを示す。

美和製 品番	NEW☆STAR製 品番
M803S M813S	183

扉側、枠側の取付寸法(赤色寸法)が同じ寸法であることを確認して下さい。

183の詳細寸法はカタログ図面を参照して下さい。



品番	適用ドア寸法 DW×DHmm	ドア重量 kg以下
183	950×2100	65

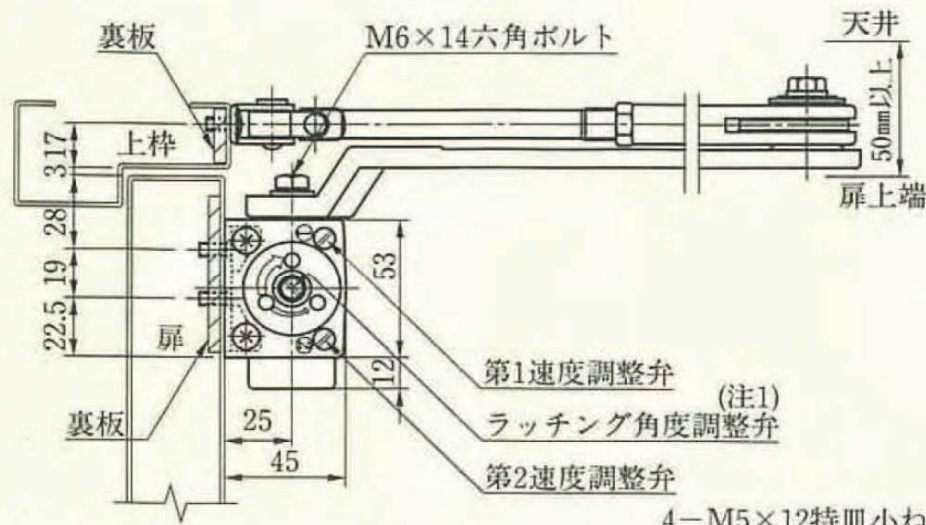
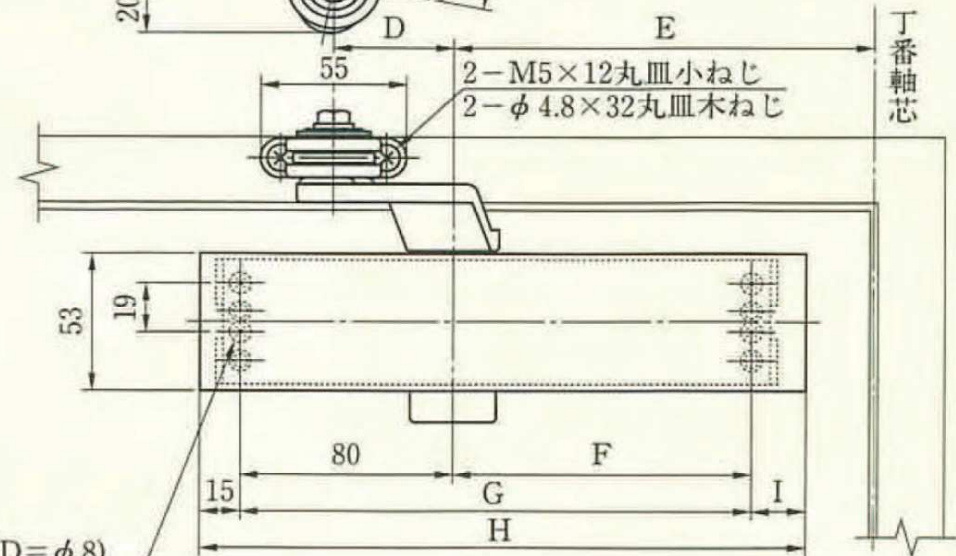
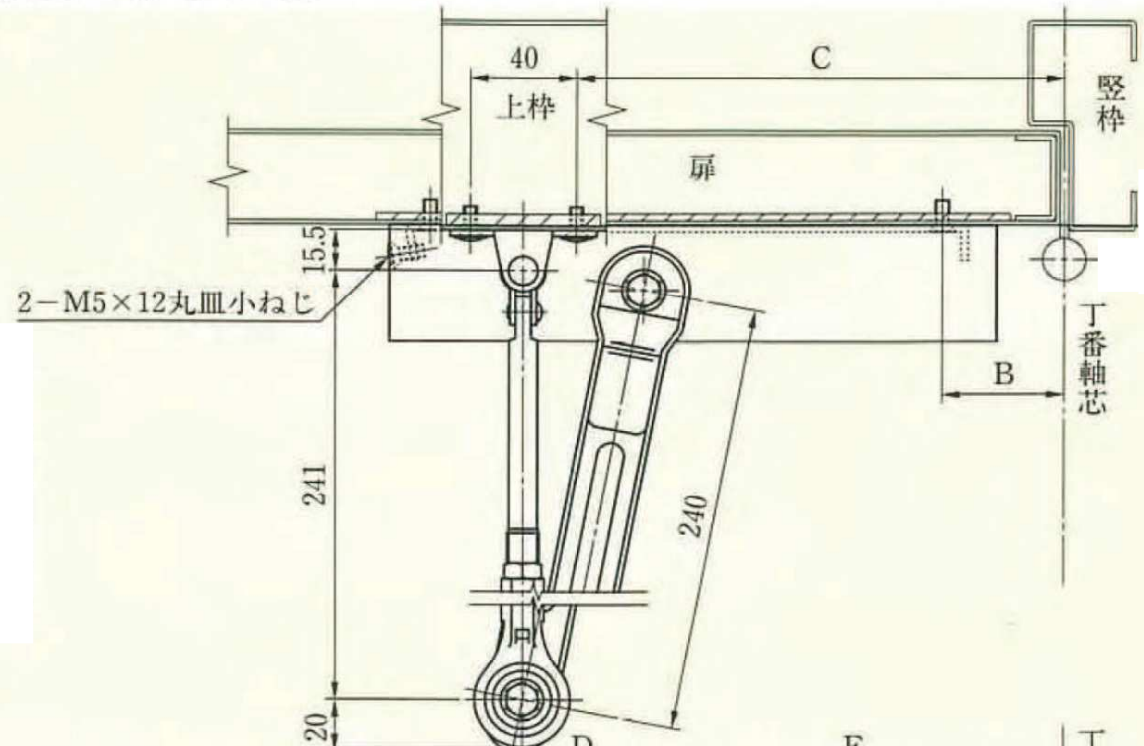
本図はストップ付、右開きを示す。  
ストップ角度は120°まで。

# M803S 標準取付型ストップ付

開扉角度制限なしの場合

ストップ付	B	C	D	E	F	G	H	I
-------	---	---	---	---	---	---	---	---

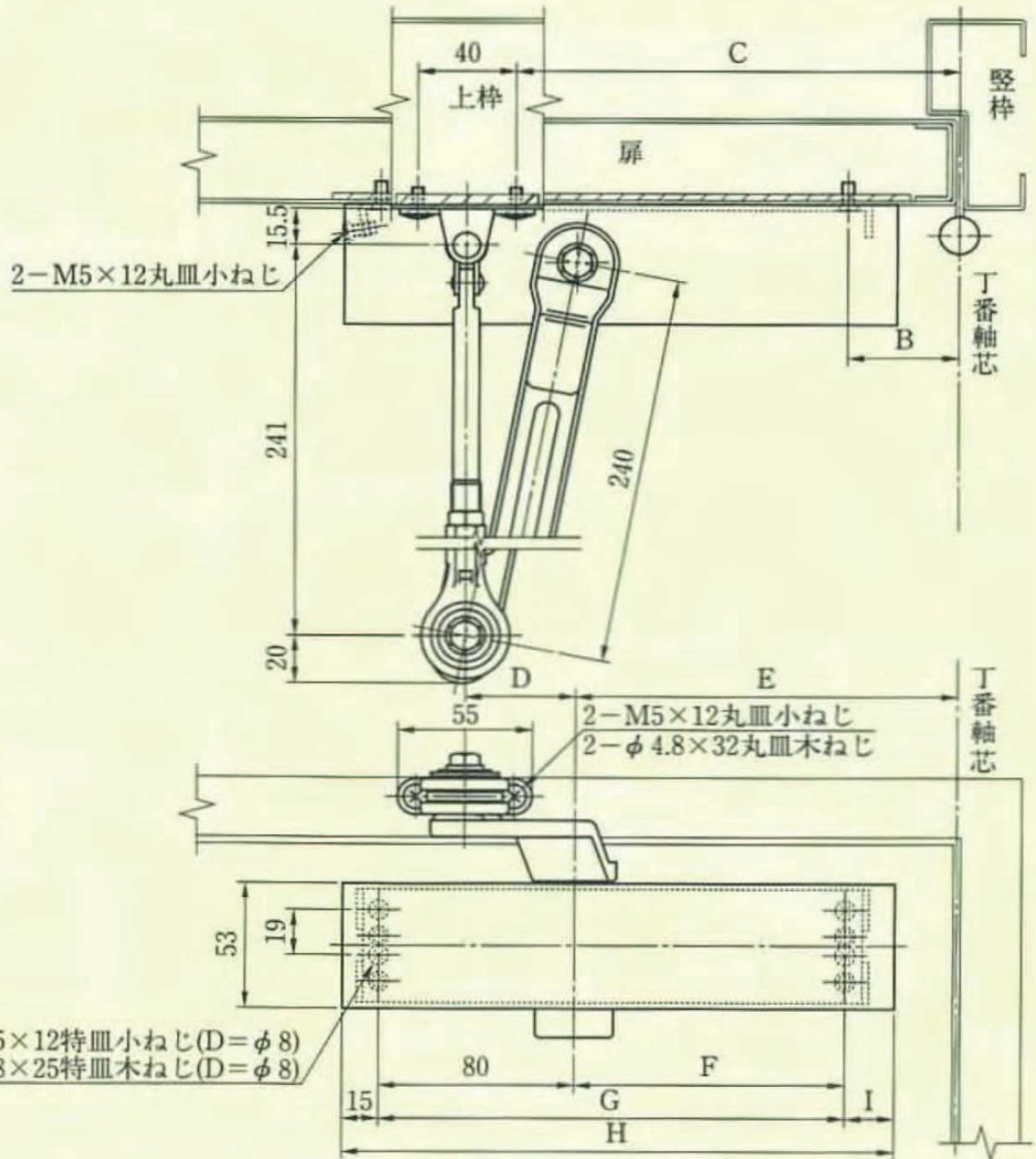
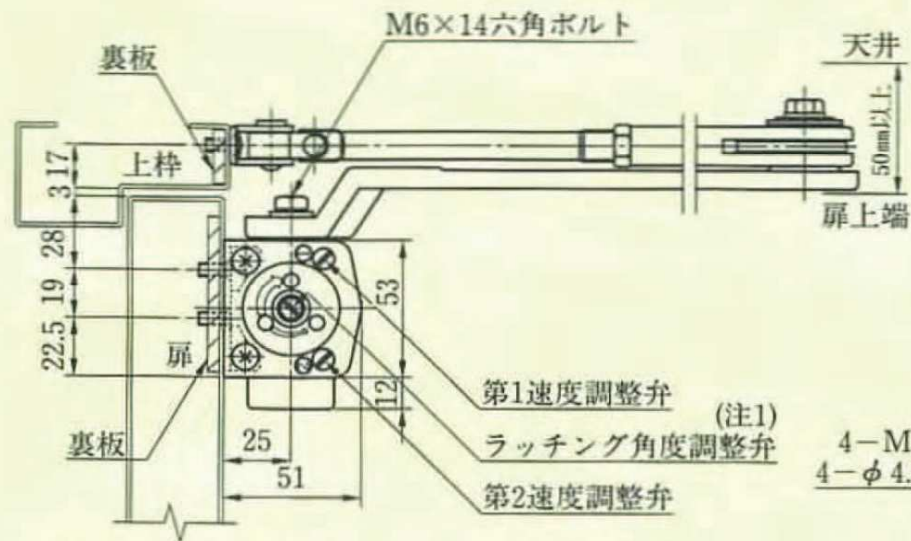
M803S	61	205	45	189	128	208	245	22
-------	----	-----	----	-----	-----	-----	-----	----



(注1) 1型には、ラッチング角度調整弁はありません。 4-M5×12特皿小ねじ(D=φ8) 4-φ4.8×25特皿木ねじ(D=φ8)

# M813S 標準取付型ストップ付

ストップ付	B	C	D	E	F	G	H	I
M813S	61	205	45	189	128	208	245	22



(注1) 1型には、ラッチング角度調整弁はありません。