

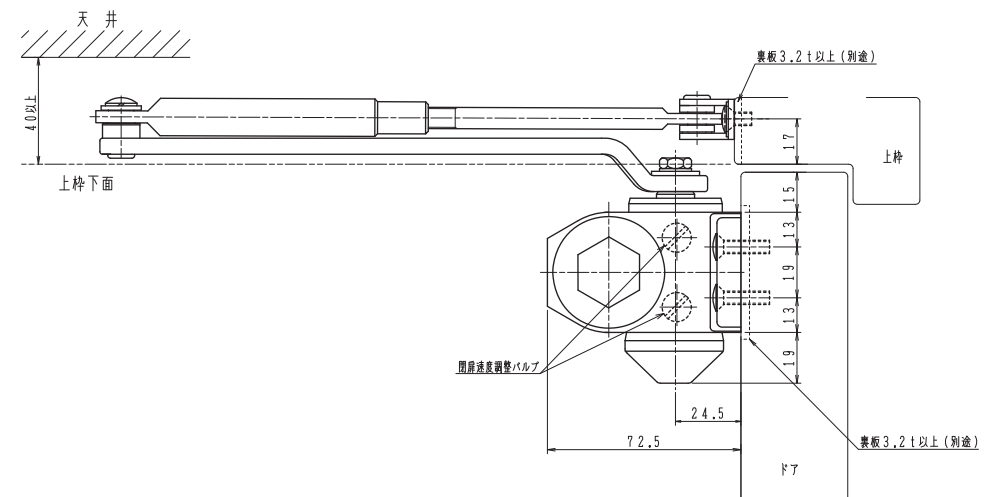
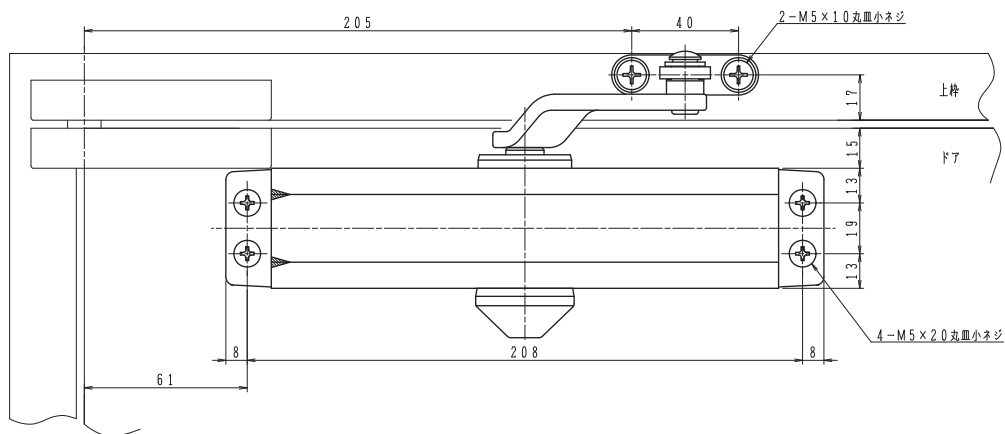
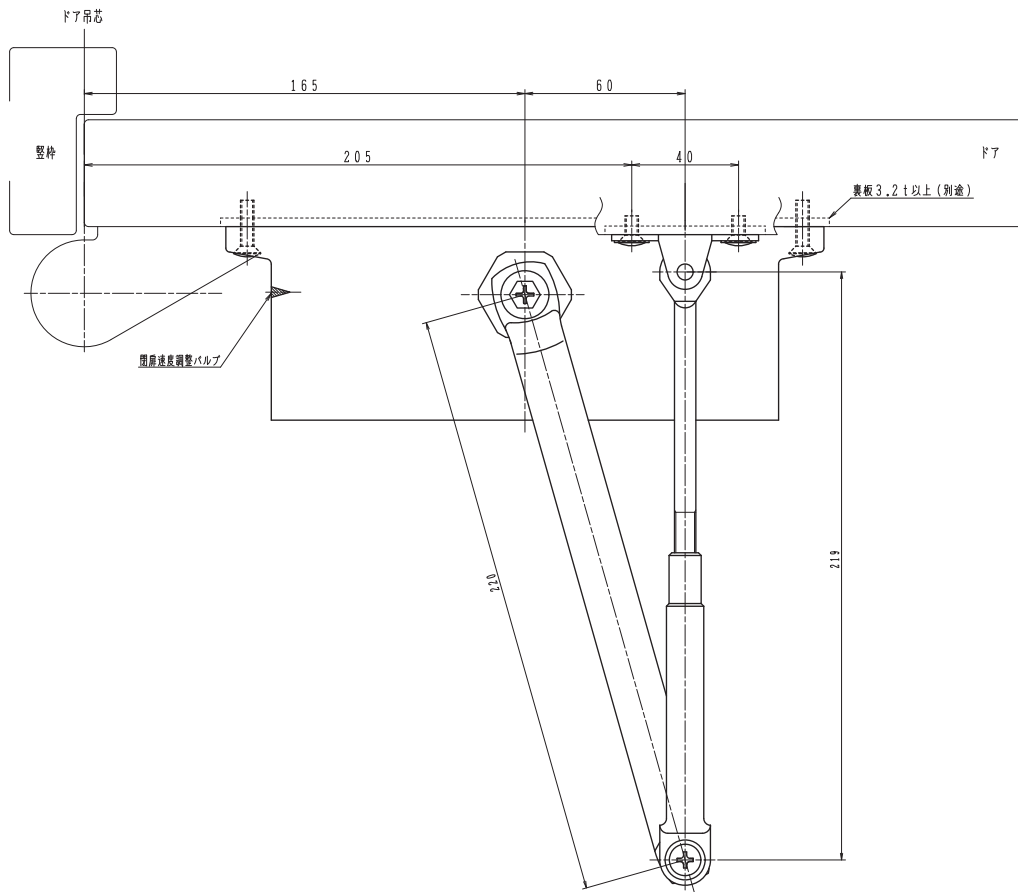
適用ドア寸法 DW×DHmm	ドア重量 kg以下
950×2100	65

本図はストップなし、右開きを示す。

美和製 品番	NEW☆STAR製 品番
M803 M813	83

扉側、枠側の取付寸法(赤色寸法)が同じ寸法であることを確認して下さい。

83の詳細寸法はカタログ図面を参照して下さい。



品番	適用ドア寸法 DW×DHmm	ドア重量 kg以下
83	950×2100	65

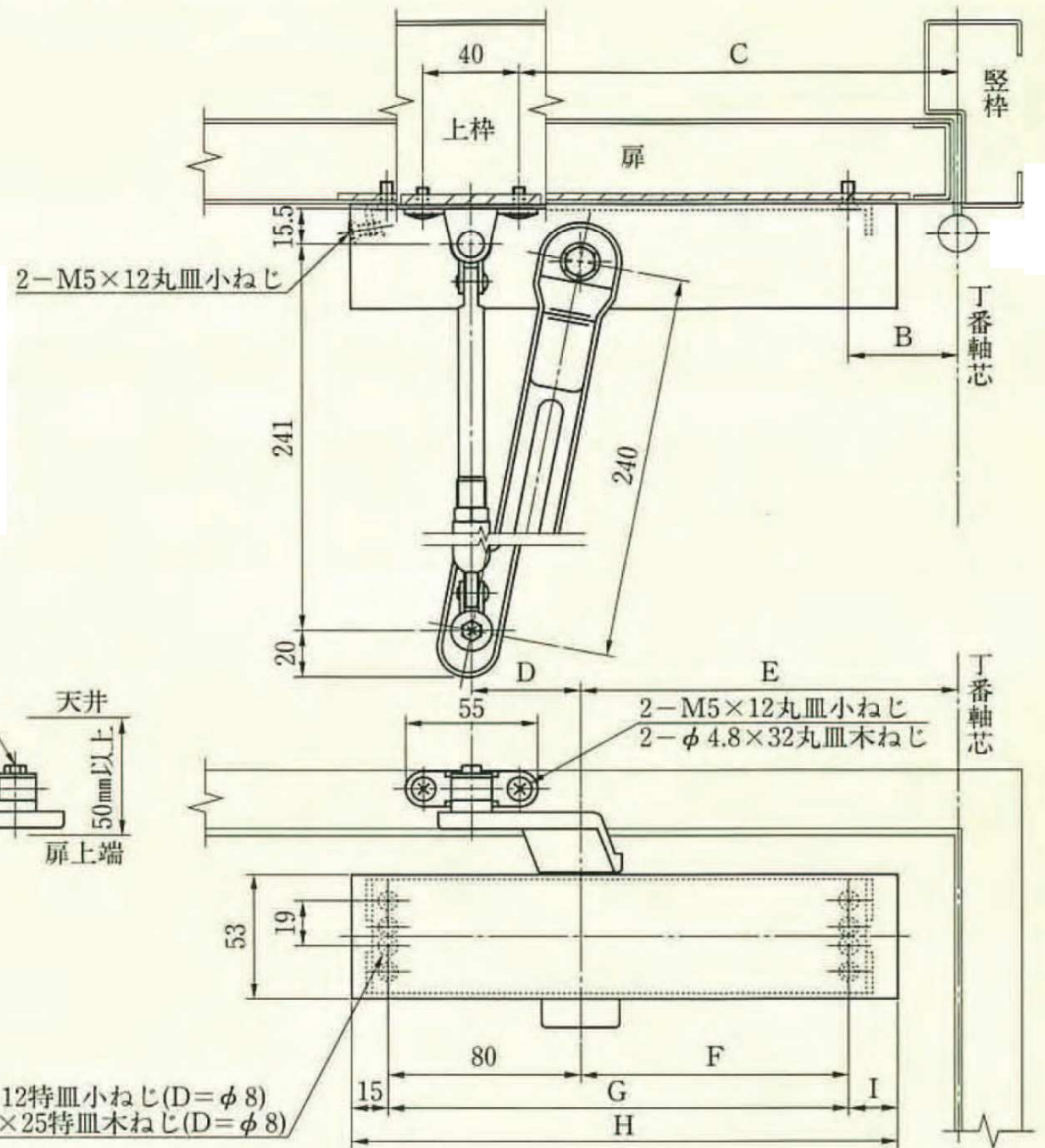
本図はストップなし、右開きを示す。

# M803 標準取付型ストップなし

開扉角度制限なしの場合

ストップなし	B	C	D	E	F	G	H	I
--------	---	---	---	---	---	---	---	---

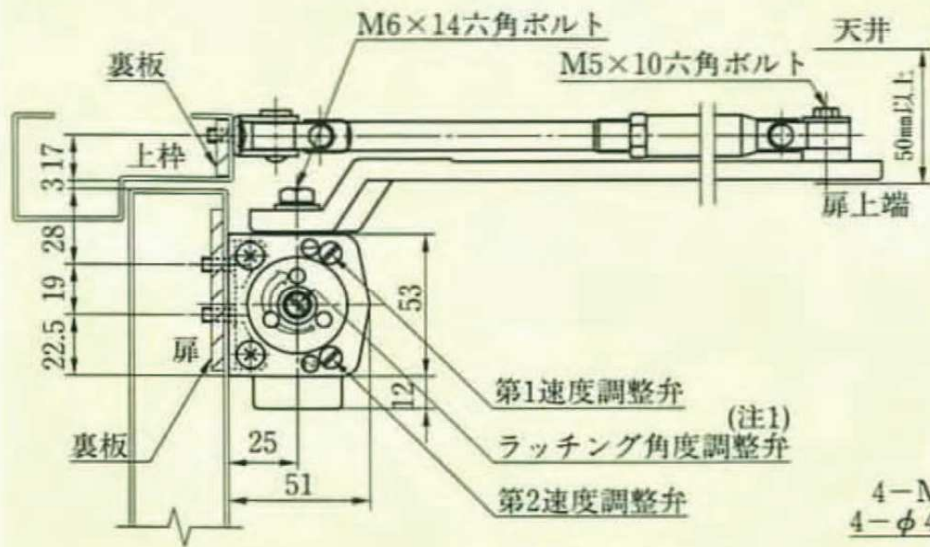
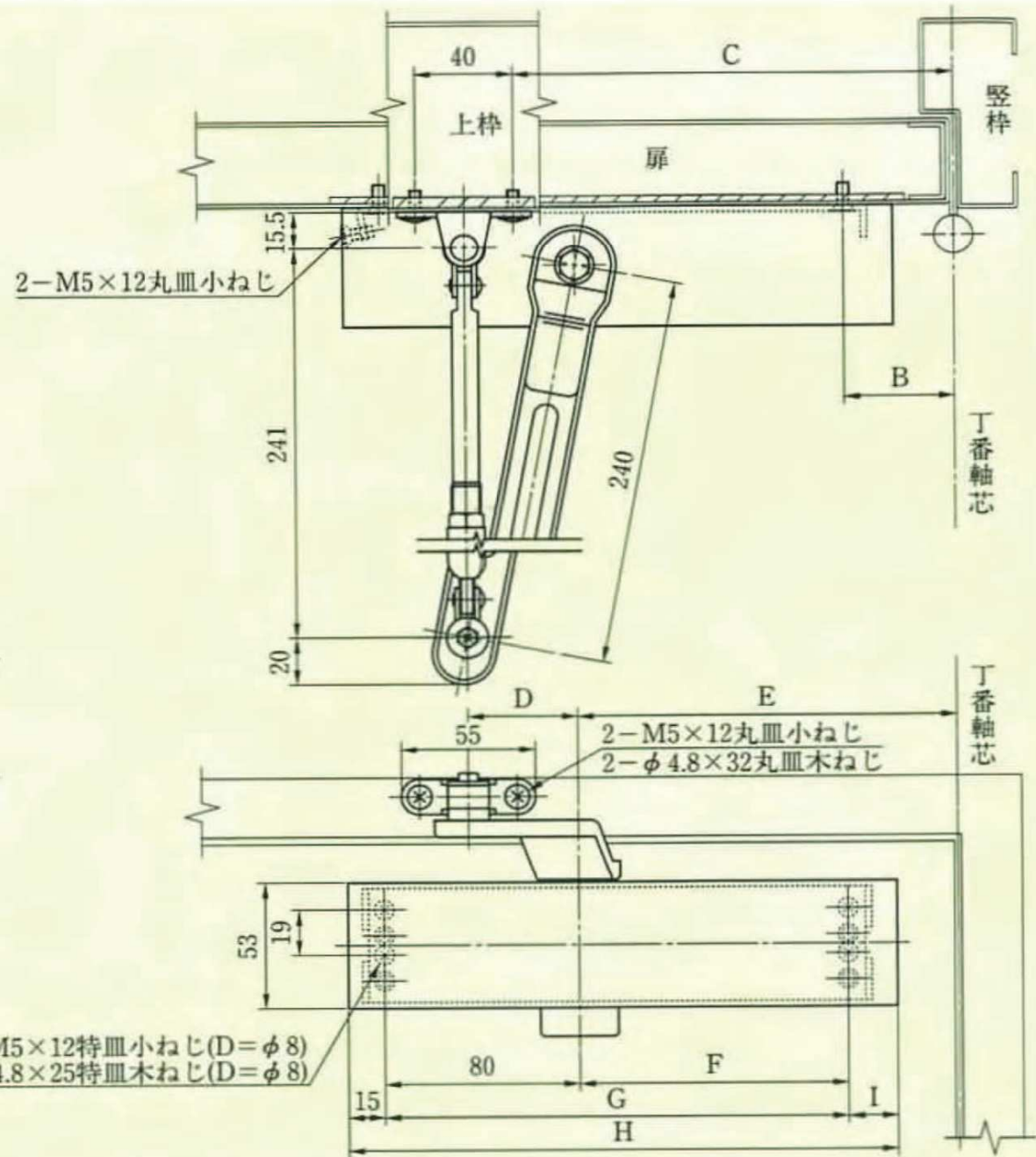
M803	61	205	45	189	128	208	245	22
------	----	-----	----	-----	-----	-----	-----	----



(注1) 1型には、ラッチング角度調整弁はありません。

# M813 標準取付型ストップなし

ストップなし	B	C	D	E	F	G	H	I
M813	61	205	45	189	128	208	245	22



(注1) 1型には、ラッチング角度調整弁はありません。