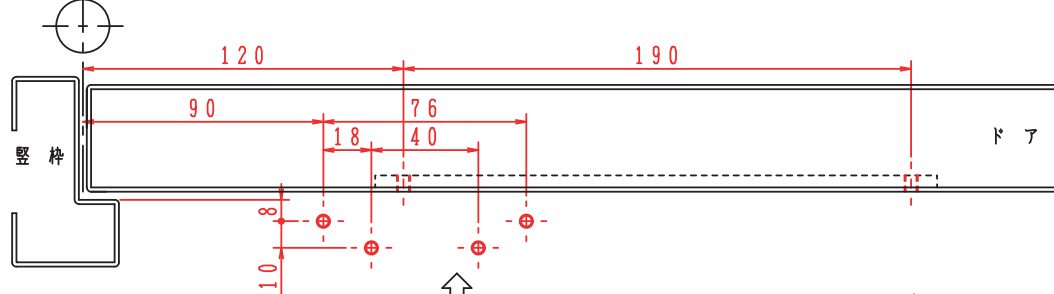


ドア吊芯

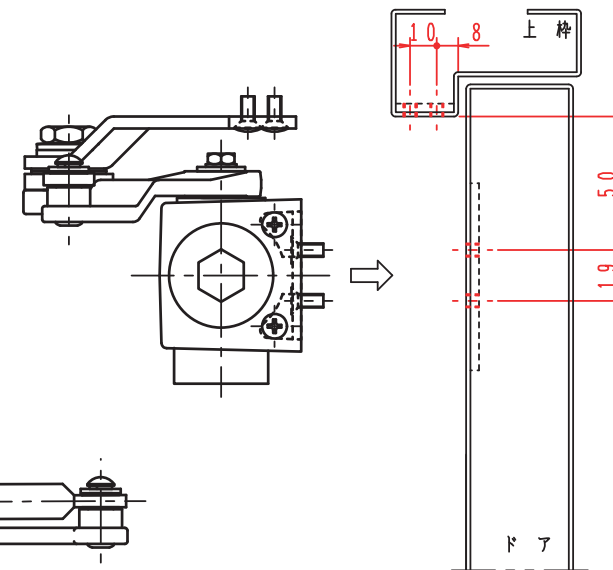
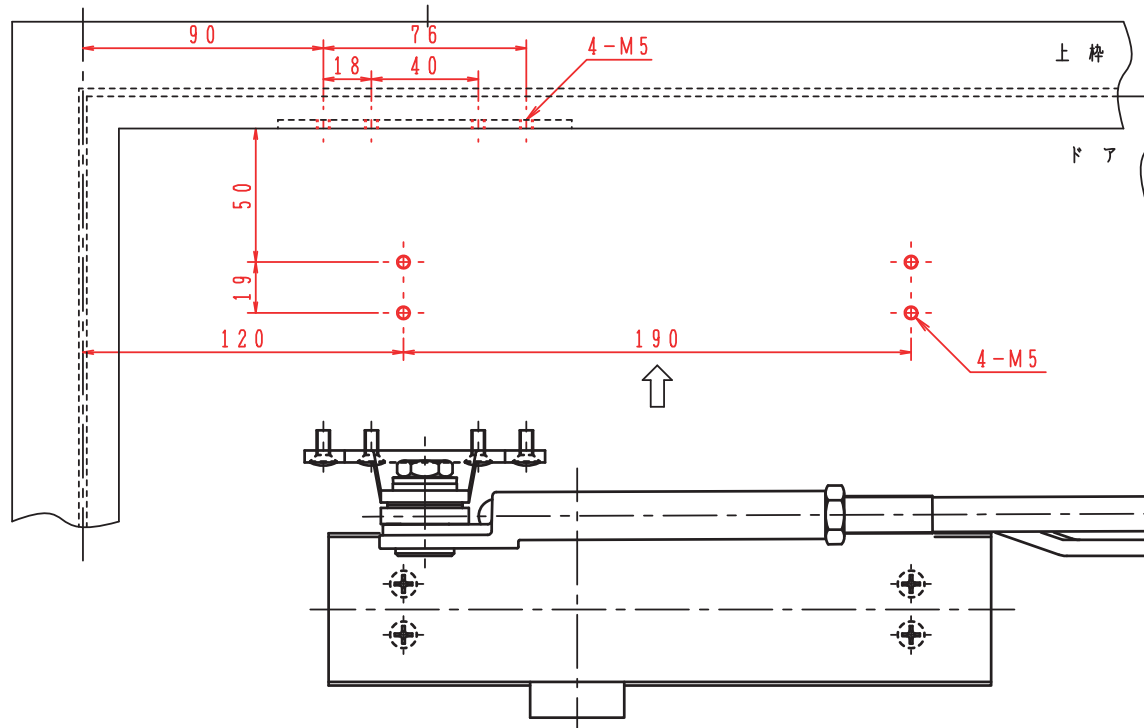
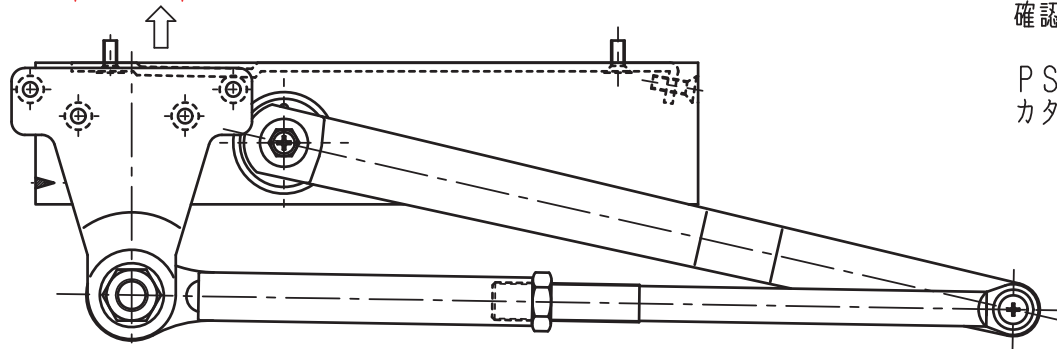


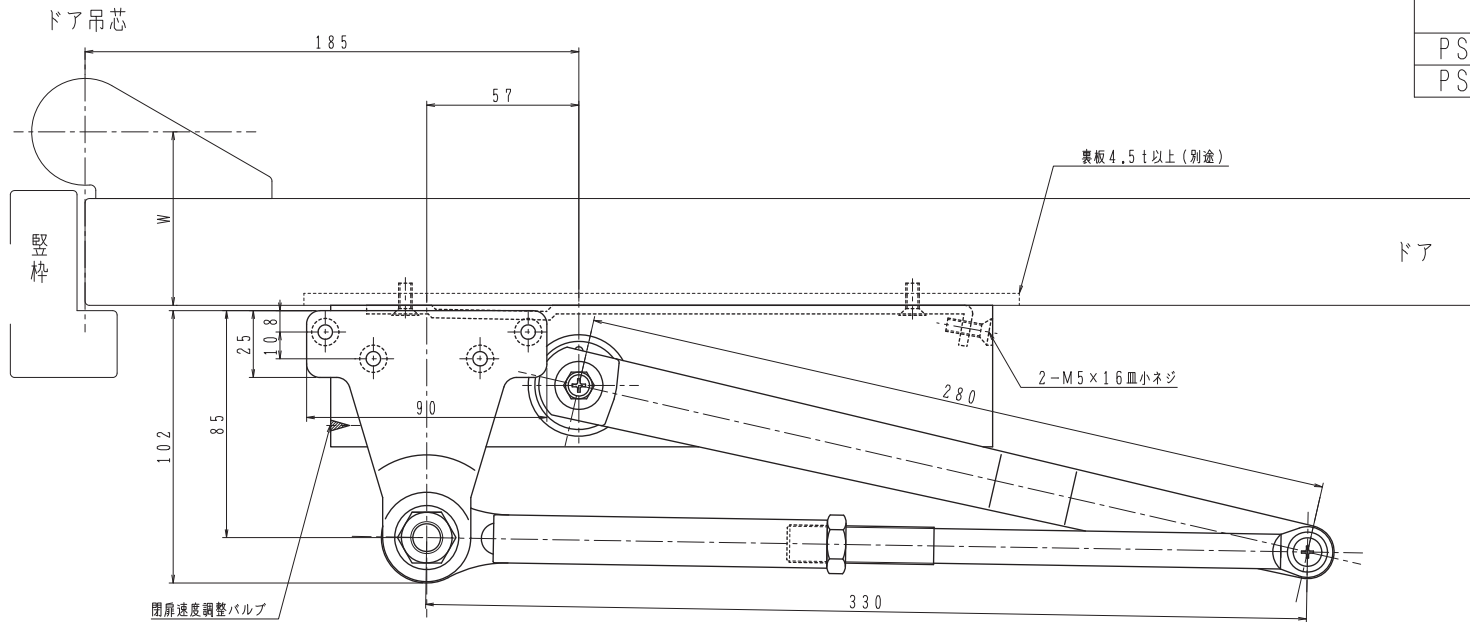
適用ドア寸法 DW×DHmm	ドア重量 kg以下	NHN製品番	美和製品番
1050×2400	85	134P	M604PS
1200×2400	120	135P	M605PS

NEW☆STAR製 品番
PS-7004
PS-7005

本図はストップ付、左開きを示す。
扉側、枠側の取付寸法(赤色寸法)が同じ寸法であることを
確認して下さい。

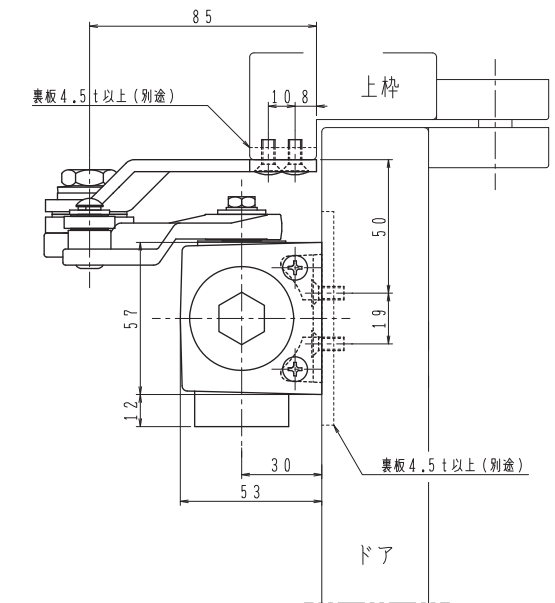
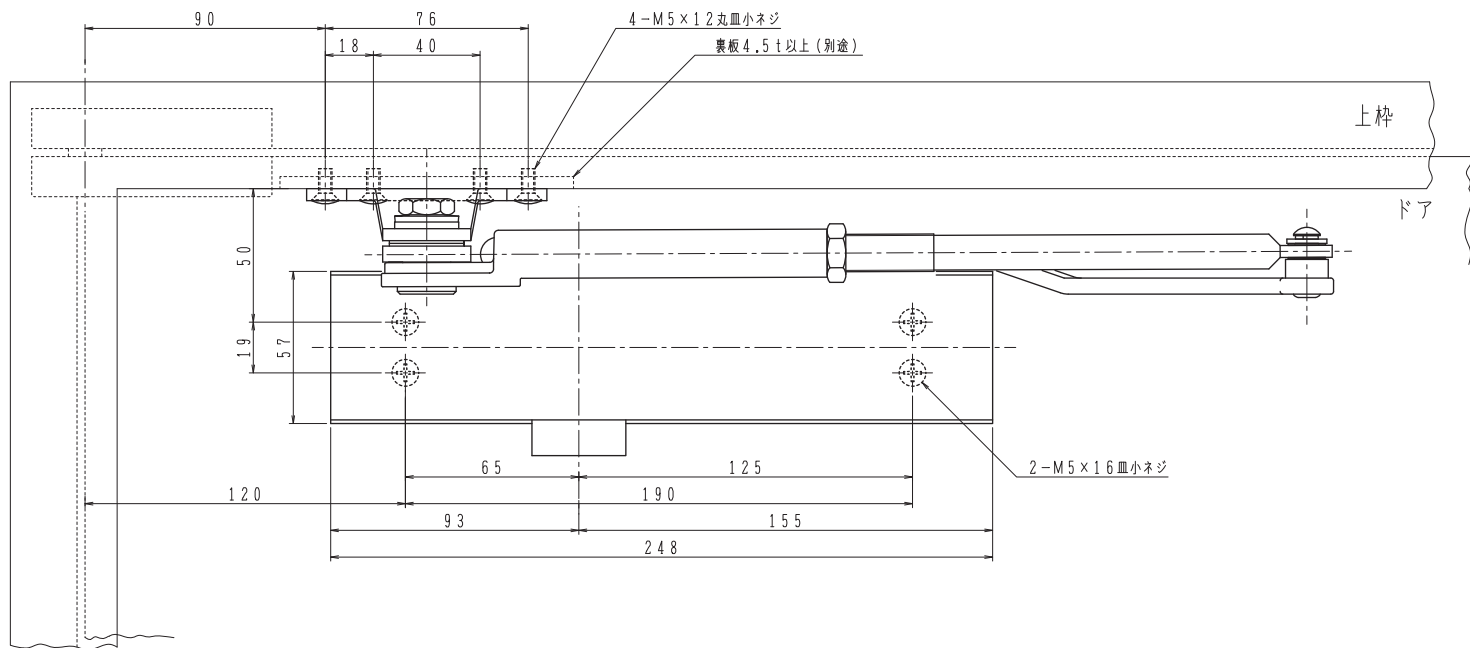
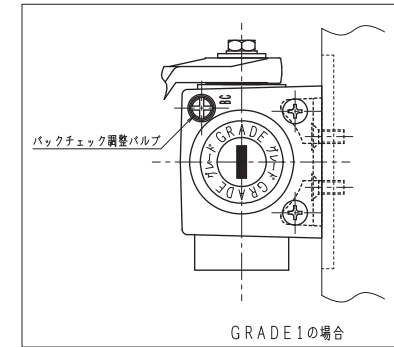
PS-7004/PS-7005の詳細寸法は
カタログ図面を参照して下さい。





品番	適用ドア寸法	ドア重量 kg 以下
	DW×DHmm	
PS-7004	GRADE1 1050×2400	85
PS-7005	PS-7014 PS-7015 1200×2400	120

本図はストップ付、左開きを示す。



GRADE1の取付位置・各種調整は従来品の7000シリーズと同じです。

180°開きでご使用の場合はW寸法(100以内)を守って下さい。