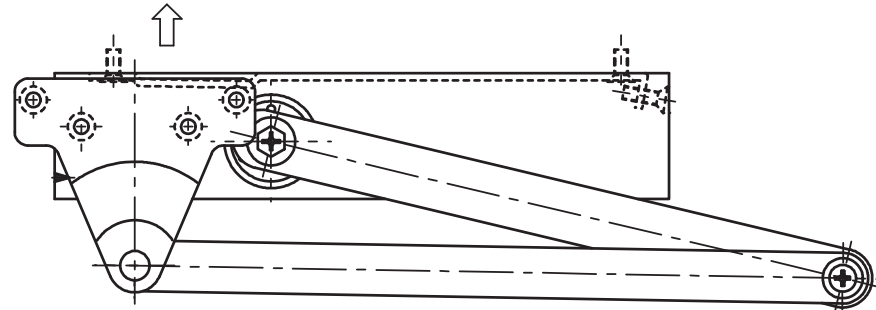


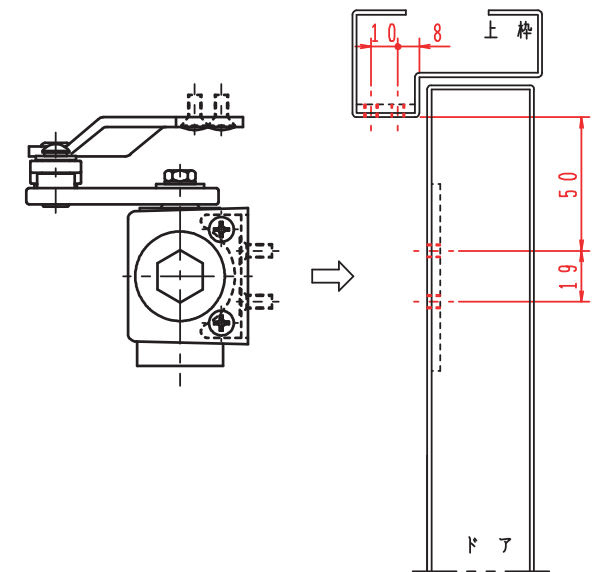
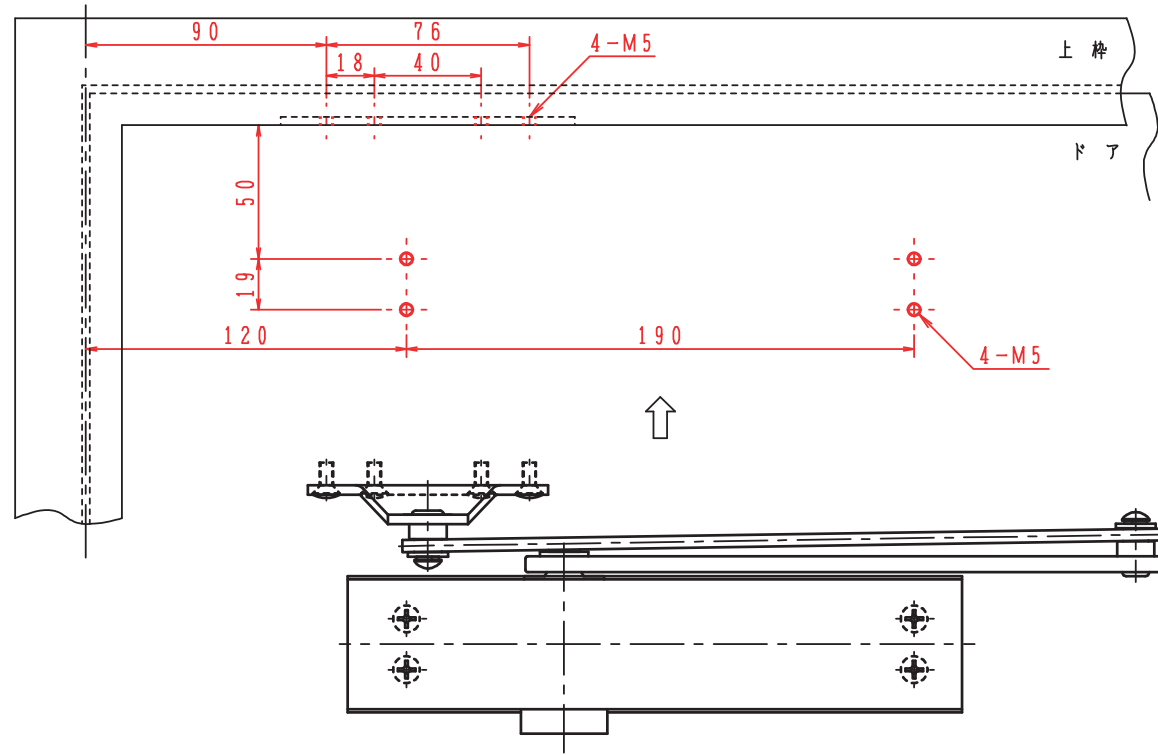
適用ドア寸法 DW×DHmm	ドア重量 kg以下	NHN製品番	美和製品番
800×1800	30	31P	M611P
900×2100	45	32P	M612P
950×2100	65	33P	M613P

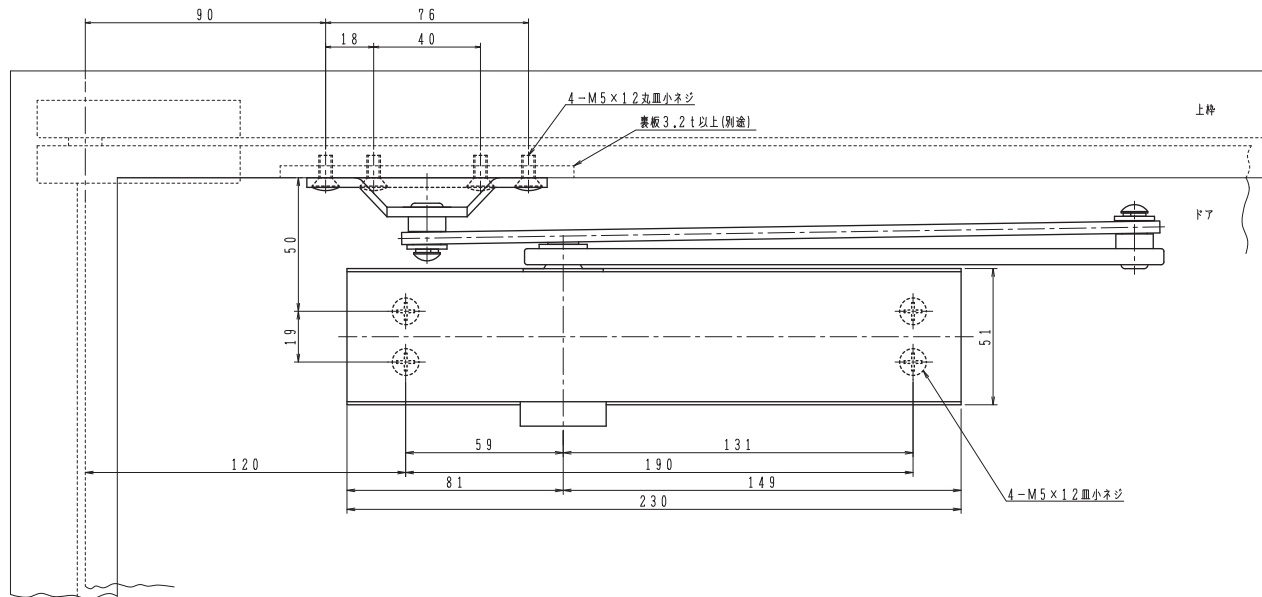
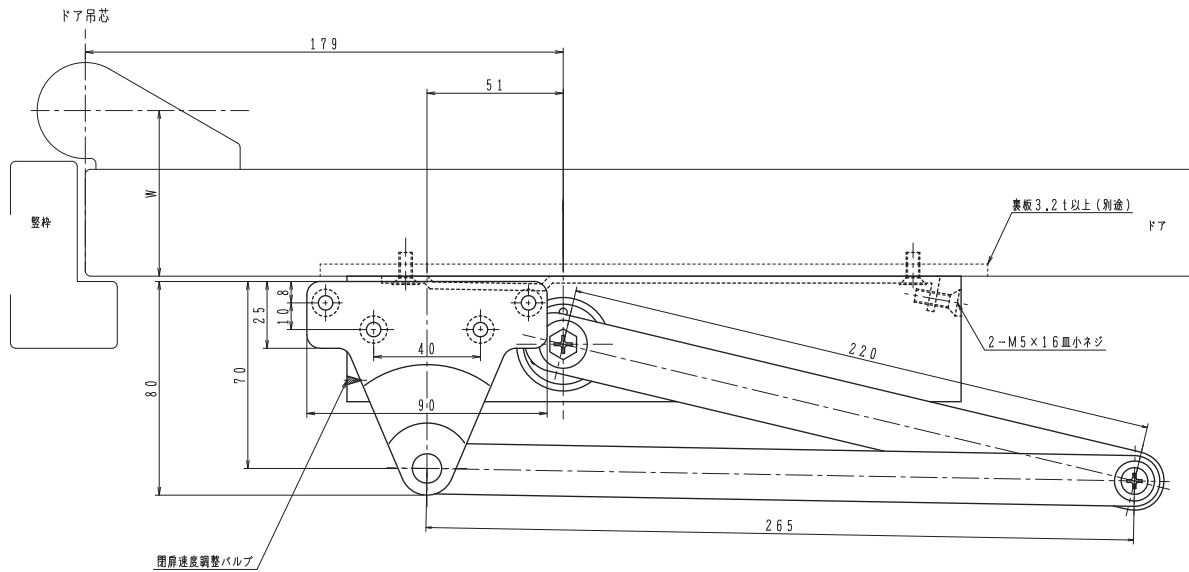
NEW☆STAR製 品番
P-7001
P-7002
P-7003



本図はストップなし、左開きを示す。  
扉側、枠側の取付寸法(赤色寸法)が同じ寸法であることを確認して下さい。

P-7001/P-7002/P-7003の詳細寸法は  
カタログ図面を参照して下さい。

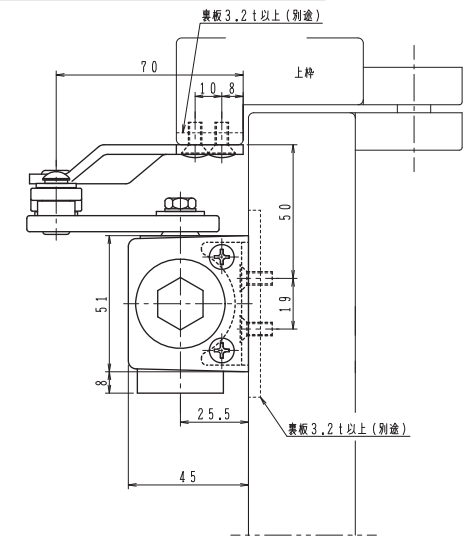
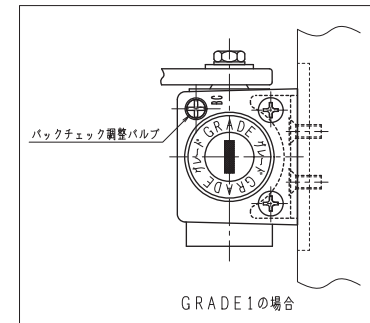




品番	適用ドア寸法 DW×DHmm		ドア重量 kg以下
	GRADE1		
P-7001	P-7011	800×1800	30
P-7002	P-7012	900×2100	45
P-7003	P-7013	950×2100	65

本図はストップなし、左開きを示す。  
 P-7001(P-7011)・P-7002(P-7012)は  
 木製用取付ネジを梱包しています。  
 木製枠用：2-5.1×2.5丸皿木ネジ  
 木製ドア用：4-5.1×2.5皿木ネジ

注)木製用取付ネジは木の種類によって  
 緩み等が発生する場合があります。



GRADE1の取付位置・各種調整は従来品の7000シリーズと同じです。

180°開きでご使用の場合はW寸法「70以内」を守って下さい。