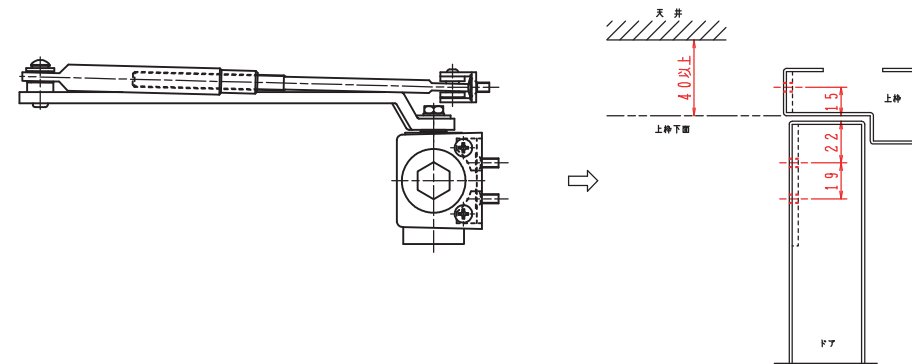


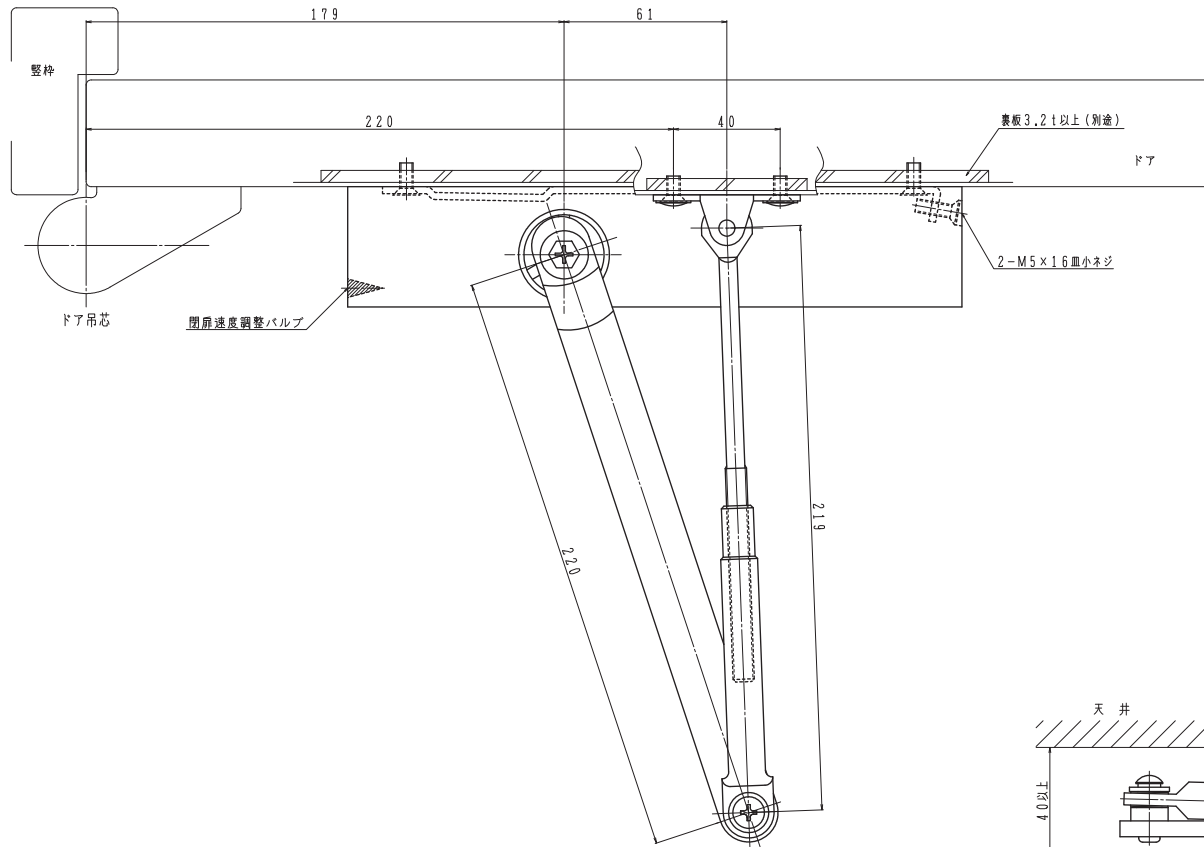
| 適用ドア寸法 DW×DHmm | ドア重量 kg以下 | NHN製 品番 | 美和製 品番 |
|-------------------|--------------|---------|--------|
| 800×1800 | 30 | 31 | M611 |
| 900×2100 | 45 | 32 | M612 |
| 950×2100 | 65 | 33 | M613 |

| NEW☆STAR製 品番 |
|-----------------|
| 7001 |
| 7002 |
| 7003 |

本図はストップなし、右開きを示す。
扉側、枠側の取付寸法(赤色寸法)が同じ寸法であることを確認して下さい。

7001/7002/7003の詳細寸法はカタログ図面を参照して下さい。

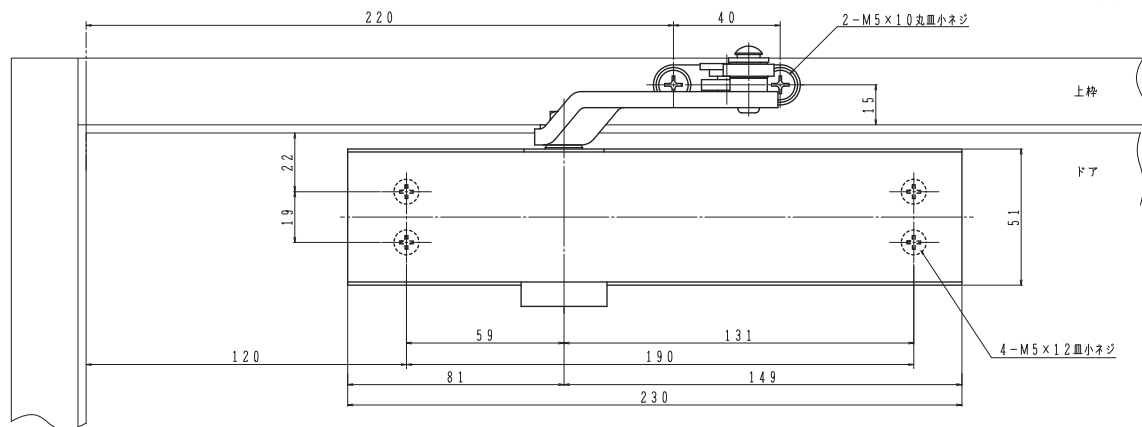
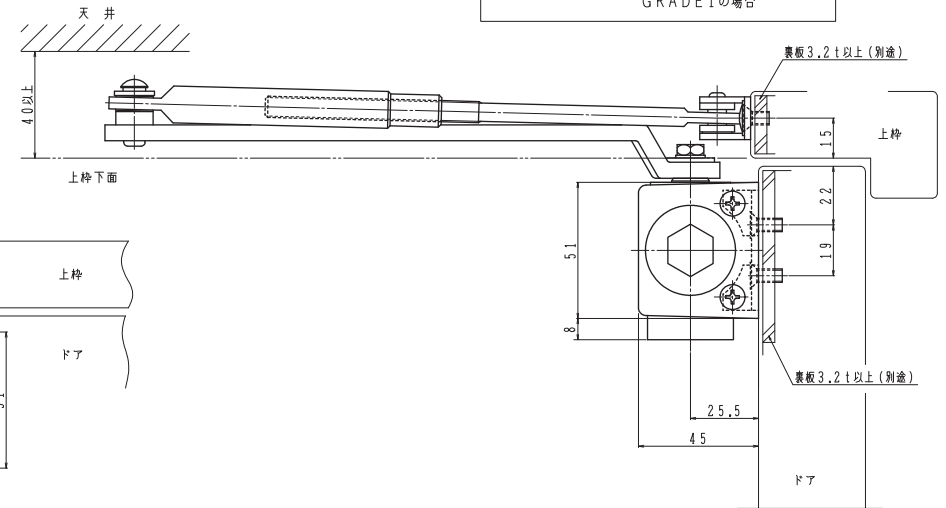
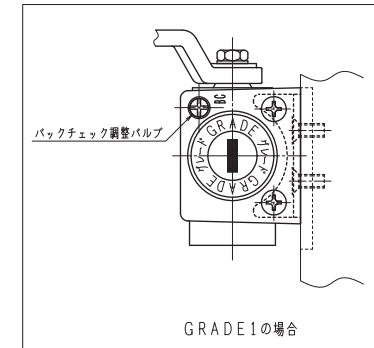




| 品番 | 適用ドア寸法 DW×DHmm | | ドア重量 kg以下 |
|------|-------------------|----------|--------------|
| | GRADE1 | | |
| 7001 | 7011 | 800×1800 | 30 |
| 7002 | 7012 | 900×2100 | 45 |
| 7003 | 7013 | 950×2100 | 65 |

本図はストップなし、右開きを示す。
7001(7011)・7002(7012)は
木製用取付ネジを梱包しています。
木製枠用：2-5.1×25丸皿木ネジ
木製ドア用：4-5.1×25皿木ネジ

注)木製用取付ネジは木の種類によって
緩み等が発生する場合があります。



GRADE1の取付位置・各種調整は従来品の7000シリーズと同じです。