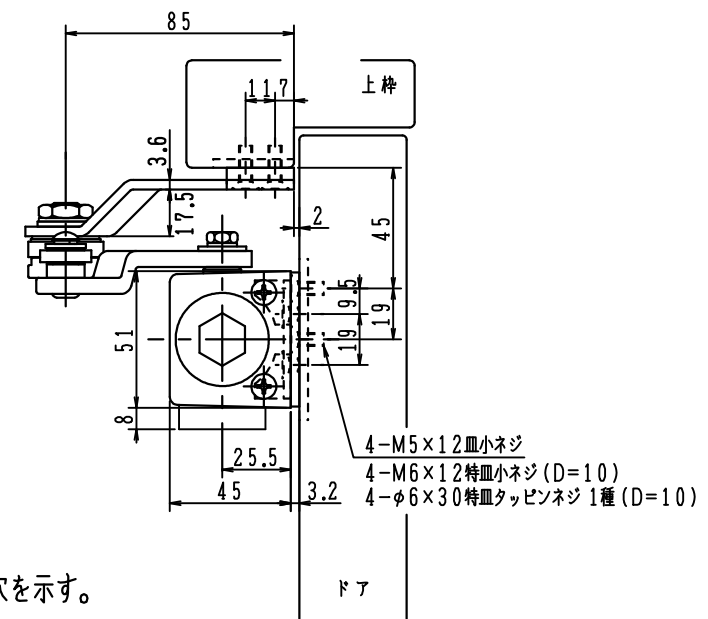
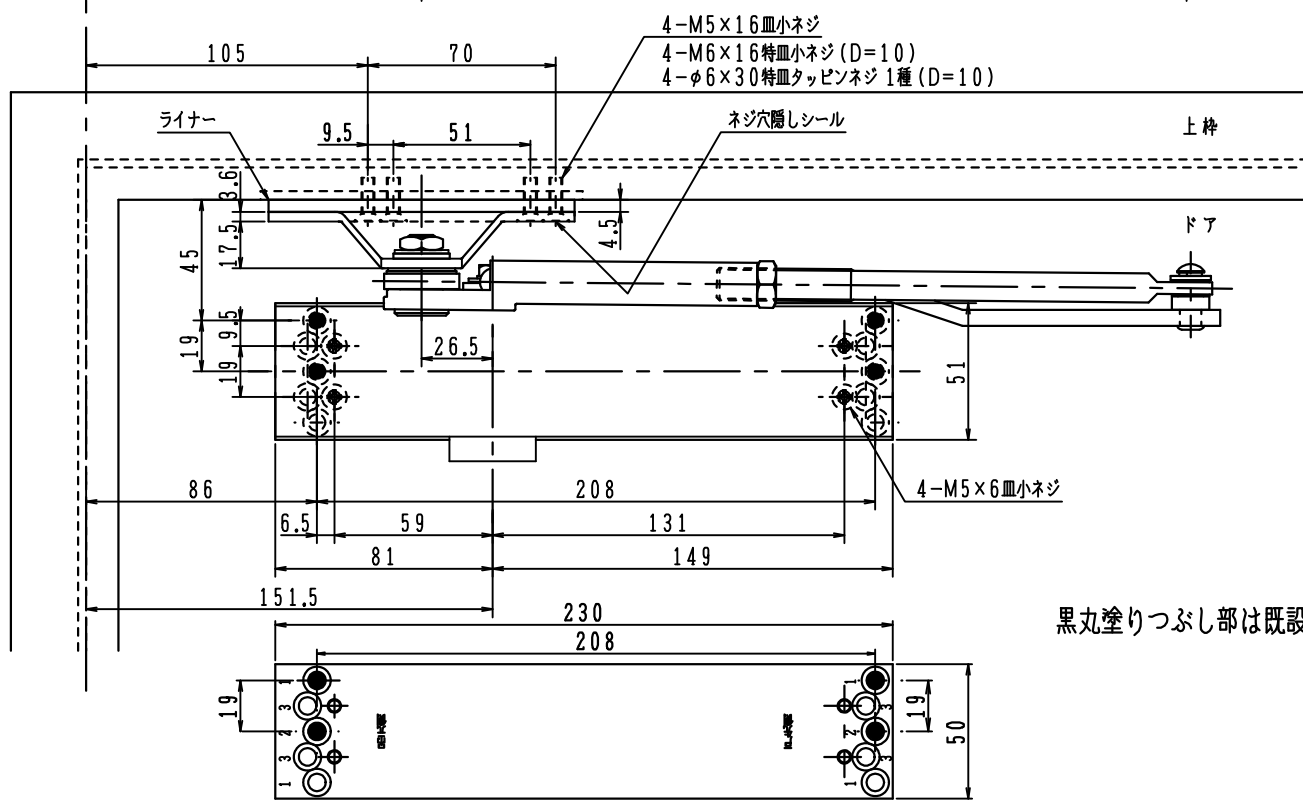
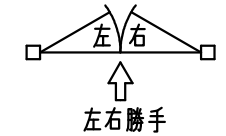
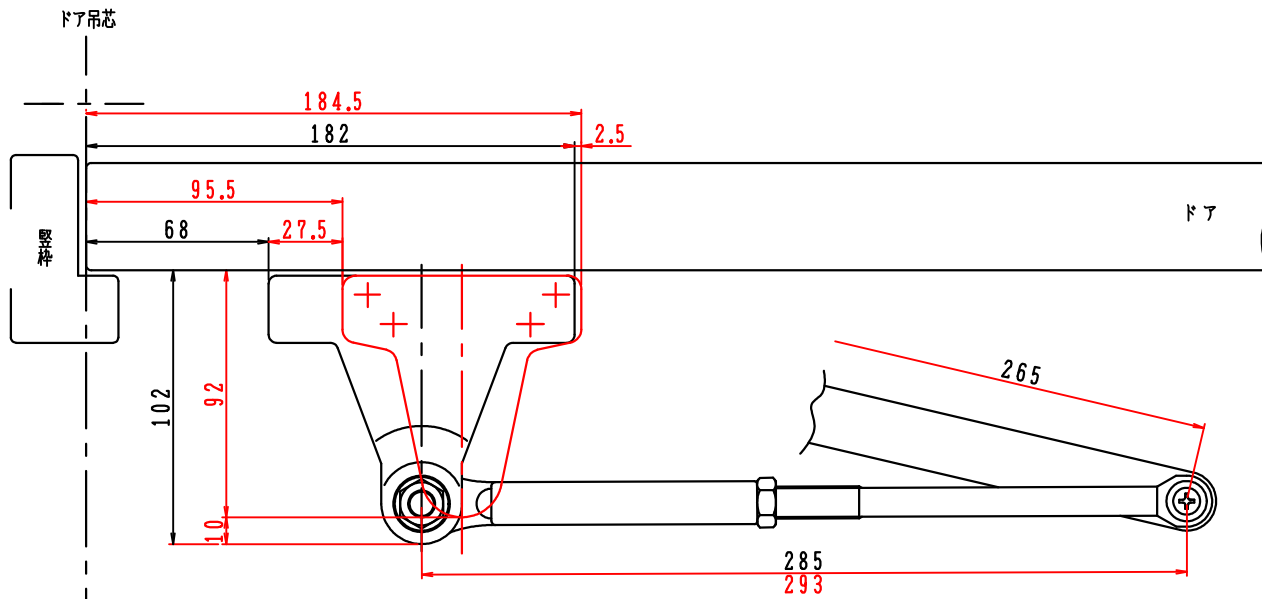


[取替え対応品番]
 NHN 53SP/153SP

本図はストップ付・ストップなし兼用、左開きを示す。

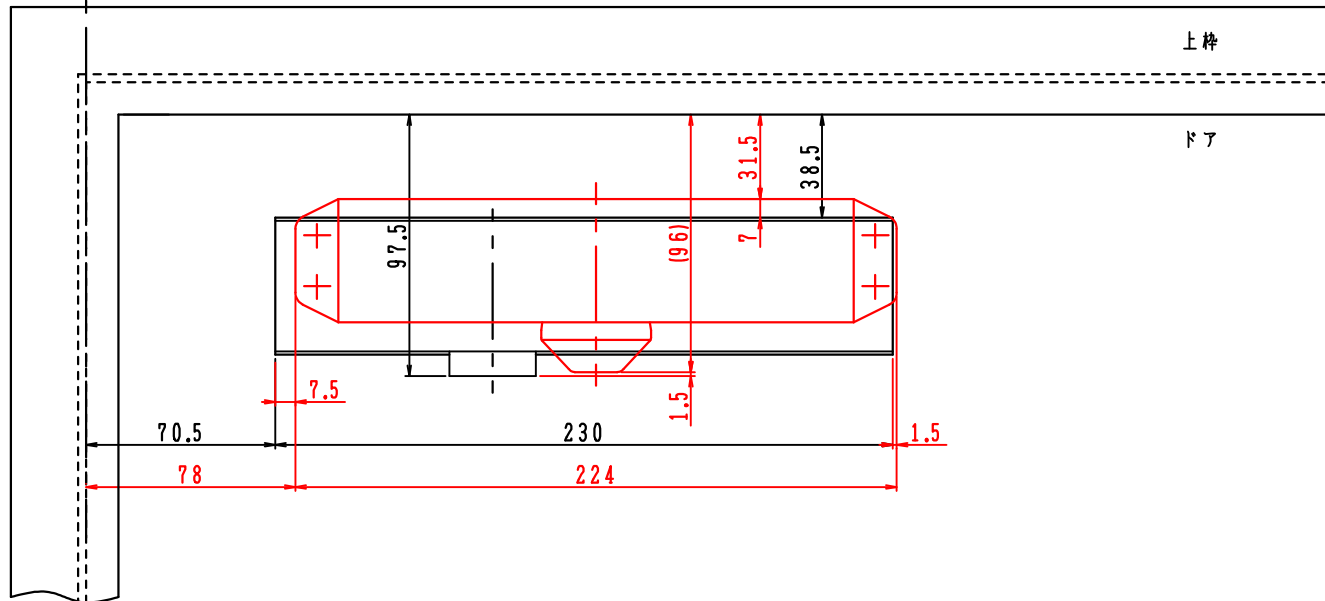
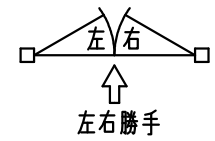


黒丸塗りつぶし部は既設の取付穴を示す。



[取替え対応品番]
 NHN 53SP・153SP

本図はストップ付・ストップなし兼用、左開きを示す。



赤色は取替前の製品の形状および寸法を示す。