

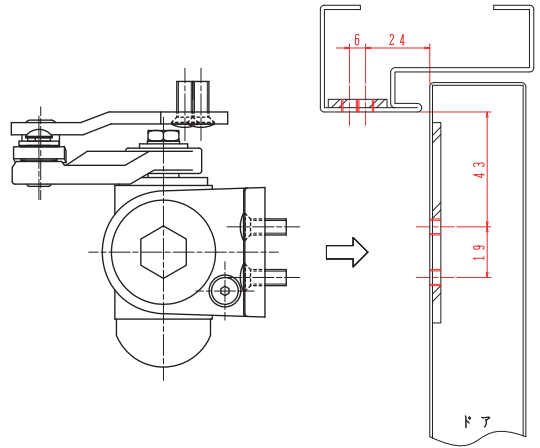
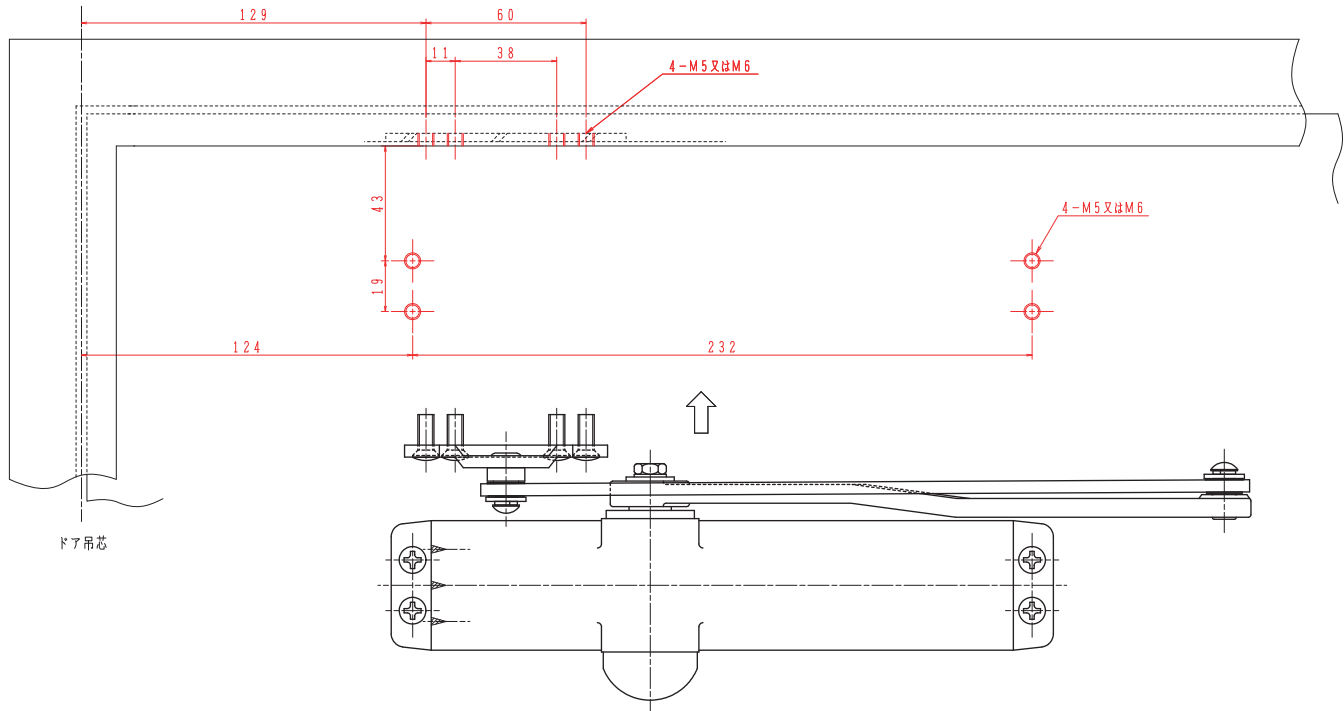
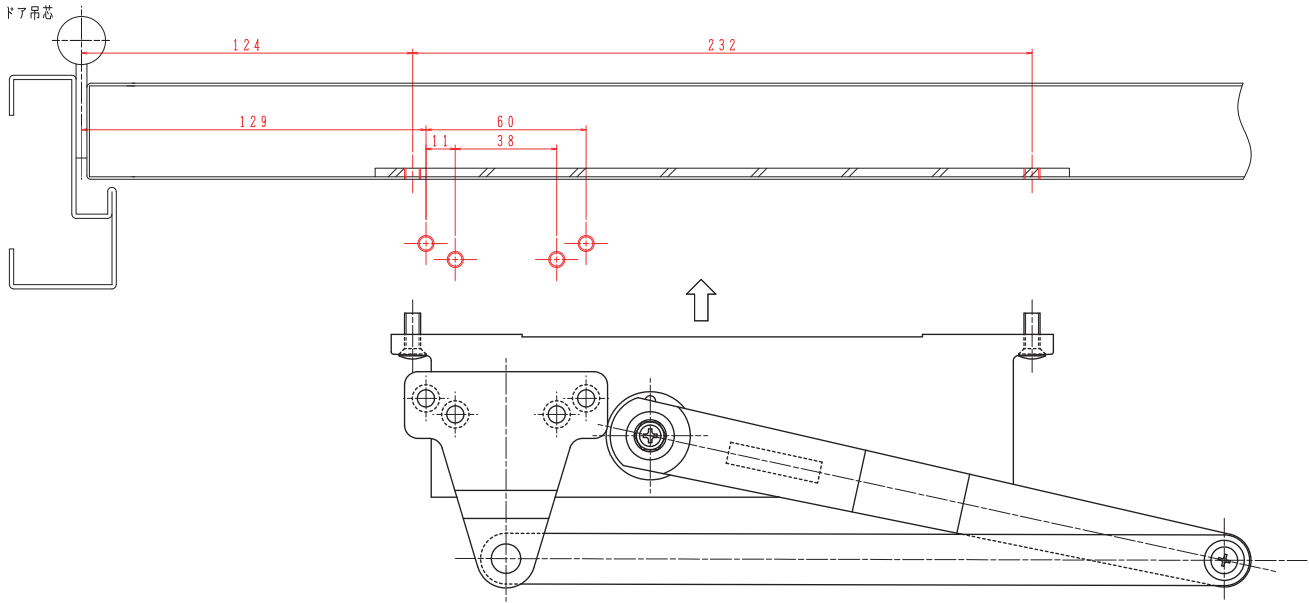
適用ドア寸法 DW×DHmm	ドア重量 kg以下
850×2000	55

本図はストップなし、左開きを示す。

NHN製品番	美和製品番	NEW☆STAR製品番
K84BLD-P	KM314PDA	K-P74BL-DA

扉側、枠側の取付寸法(赤色寸法)が同じ寸法であることを確認して下さい。
 ネジ穴がM5又はM6の2種類あります。
 M5の場合は品番の後に「M5仕様」を付けて下さい。
 例：K-P74BL-DA(M5仕様)

K-P74BL-DAの詳細寸法はカタログ図面を参照して下さい。



型式	品番	適用ドア寸法 DW×DHmm	ドア重量 kg以下
BL-II-D型	K-P74BL-DA	850×2000	55

本図はストップなし、左開きを示す。

