

会社名

担当者名

TEL

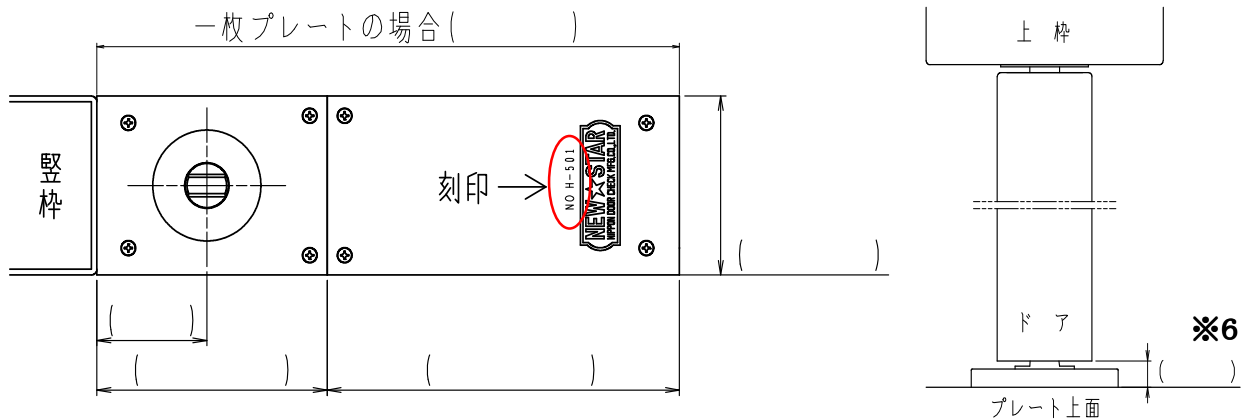
FAX

NEW★STAR製 フロアヒンジ本体取替・埋替チェックシート

別紙の説明及び注意事項※1～10をご確認・ご了解の上、下表にご記入をお願い致します。

フロアプレートの刻印	品番	プレートに NEW★STAR以外の メーカー名あれば→	
セメントケース	<input type="checkbox"/> 既設品を使用したい(=取替) ※1		<input type="checkbox"/> 埋替える(=埋替)
取付年	<input type="checkbox"/> ~15年前	<input type="checkbox"/> 15~40年前	<input type="checkbox"/> 40年前~ ※2 年 (分かれれば)
吊込み方法 ※3	<input type="checkbox"/> 中心吊り		<input type="checkbox"/> 持出吊り
ドア開き方法 ※3	<input type="checkbox"/> 内外自由開き		<input type="checkbox"/> 一方開き左勝手 <input type="checkbox"/> 一方開き右勝手
片側最大開き角度 ※3	<input type="checkbox"/> 120°	<input type="checkbox"/> 95°	<input type="checkbox"/> 90° <input type="checkbox"/> 180°
ストップ機能	<input type="checkbox"/> 無 <input type="checkbox"/> 有 (※4 ストップ角度のチェック)		
ドアの種類	<input type="checkbox"/> スチールドア ステンレスドア	<input type="checkbox"/> アルミドア	<input type="checkbox"/> 木ドア <input type="checkbox"/> 分からない
	<input type="checkbox"/> 強化硝子ドア ※5	中心吊り強化硝子ドアで※5 品番の場合、別紙 強化硝子ドア用追加チェックシートの記入が必要です。	

(寸法) を計測・記入して下さい。



アクア(AQ)・石張り・じゅうたん張りタイプの場合 本体軸伸ばし寸法のチェック ※7

石張りタイプ	<input type="checkbox"/> 17mm	<input type="checkbox"/> 22mm	<input type="checkbox"/> 27mm	<input type="checkbox"/> その他 (mm)
じゅうたん張りタイプ	<input type="checkbox"/> 5mm	<input type="checkbox"/> 7mm	<input type="checkbox"/> 10mm	
アクアタイプ (AQ)	<input type="checkbox"/> 5mm			
石張り+アクアタイプ	<input type="checkbox"/> 24mm	<input type="checkbox"/> 29mm	<input type="checkbox"/> 34mm	

その他希望部品 (あれば下記チェック)

<input type="checkbox"/> トップピボット標準タイプ ※8	<input type="checkbox"/> トップピボットその他のタイプ ※9 品名 ()
<input type="checkbox"/> アーム	<input type="checkbox"/> フロアプレート ※10

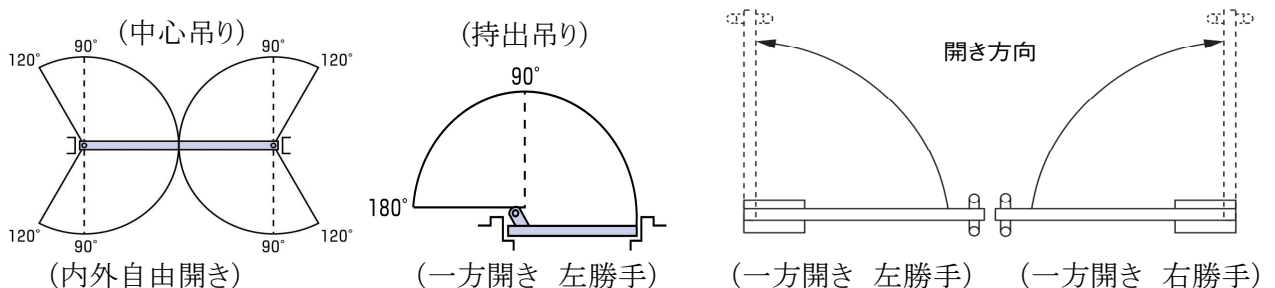
フロアヒンジ本体取替・埋替チェックシート 説明及び注意点

- ※1 セメントケースの破損状態を調査し、フロアヒンジ本体を固定できる強度があるか必ず確認して下さい。セメントケースの強度が十分であっても、品番によっては取替えが不可能(=埋替え必要)な品番もあります。

取替えできない品番： (H)(K)-110、(H)(K)-120、(H)(K)-210、(H)(K)-220、(S)-222CHA、H(S)-222CHB、H(S)-311U、H(S)-322U、H(S)-315U、H(S)-325U、35(S)(F)、45(S)(F)、55(F)、(1)33、(1)44、N-(1)25

- ※2 40年以上前の場合は、セメントケースの材質を確認して下さい。鋳物製の場合は、取替えはできません。埋替えが必要です。(現行品は鉄板製。)

- ※3 吊込み方法・開き勝手・最大開き角度について



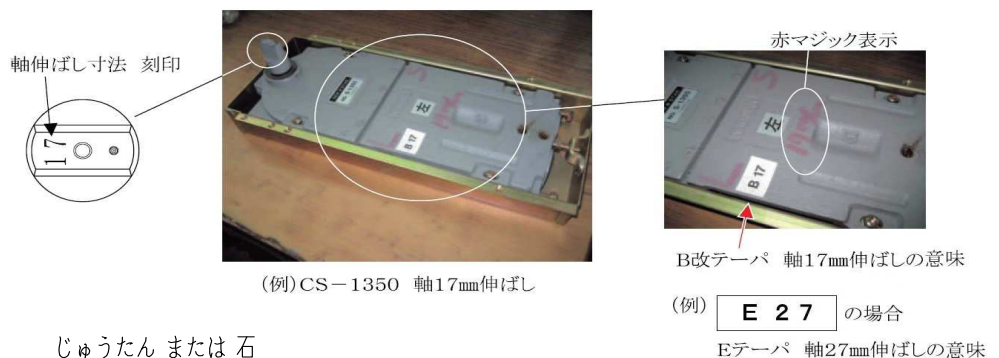
- ※4 90°ストップの場合、ご記入は不要です。製品により、まれに85°ストップのオプション対応品があります。

- ※5 (S)-130(N)、(S)-140、(S)-1300、(S)-1400、(S)-1350、(S)-1450の場合、別紙の強化硝子ドア用追加項目チェックシートへ。

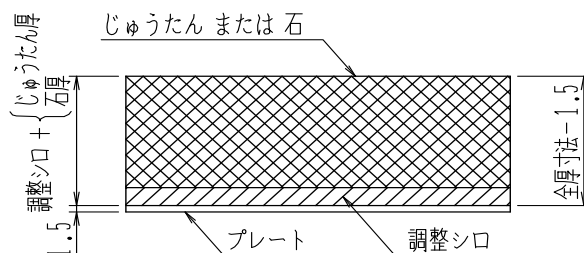
- ※6 この寸法が10mmを超える場合は、軸伸ばしの可能性があります。(例) 15mmの場合は、軸5mm伸ばし。

- ※7 軸伸ばし寸法のチェック方法

その1
本体の表示による
確認



その2
実測による
確認

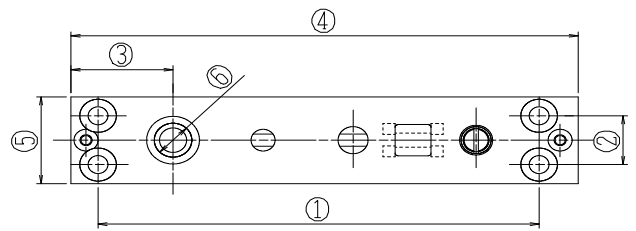


プレート厚を含まない寸法を測る

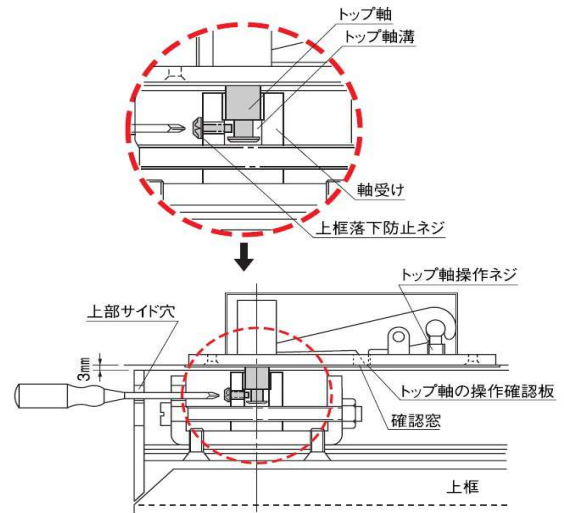
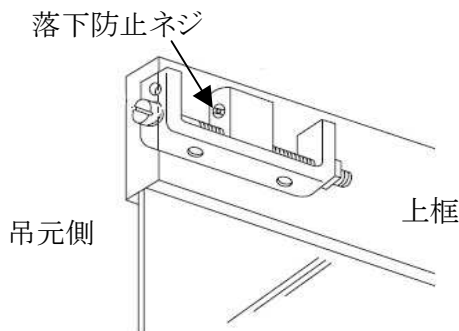
実測による確認の場合、石・じゅうたん張りプレートの厚み1.5mmを引いた値が軸伸ばし寸法になります。また、アクアヒンジ(AQ)は5mm伸ばし、AQの石張りタイプは石張り寸法プラス7mmの軸伸ばしになります。

※8 確定品番の標準タイプ(=通線型、移動調整型、特注品等でない物)を用意します。

標準品ではない可能性がある場合は、
 トップピボット(上枠側)の本体ビスピッチ(①②)、
 本体寸法(③④⑤)、トップ軸径(⑥)、
 機能確認(通線型、移動調整型等)、
 写真等と共にご相談下さい。



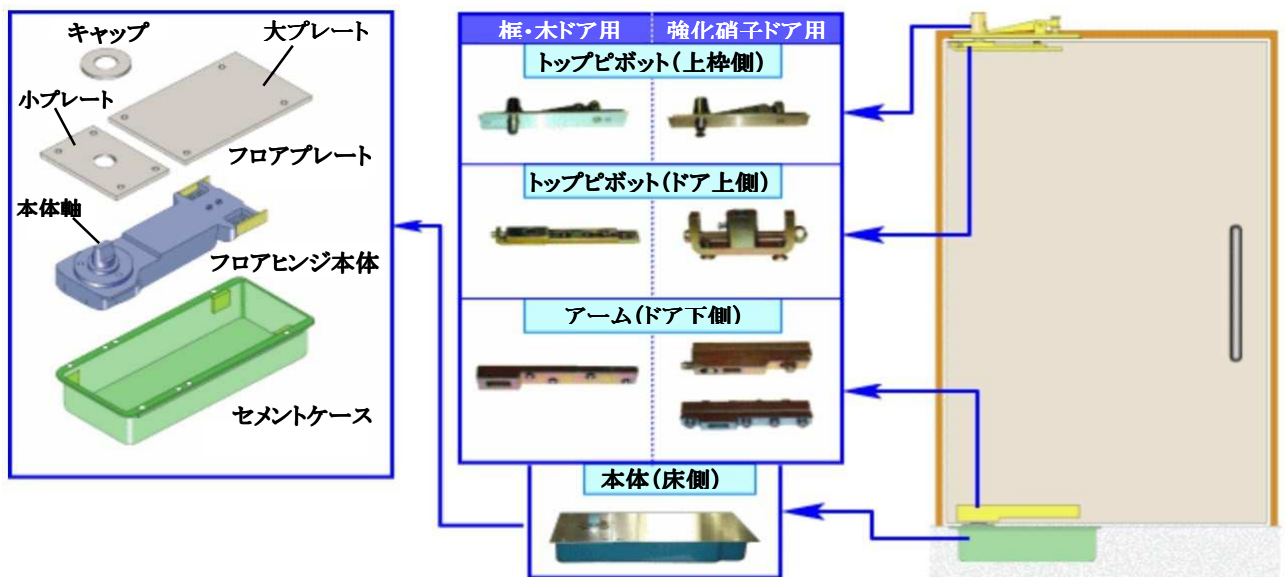
強化硝子ドア用は、
 落下防止機能付が標準。(H7以降品)
 ドア吊元側に落下防止ネジが無ければ
 旧型となります。



※9 移動調整型、通線型、逆トップ、特注品等の標準タイプ以外が必要で、品番が分かる場合は
 ご記入下さい。
 強化硝子ドア用落下防止機能無し(=旧型)が必要の際は、トップピボット(上枠側)のみ用意
 が可能です。旧型とご記入下さい。
 その他品番が分からない場合は、※8同様に各種調査の上、ご相談下さい。

※10 用意できない品番も有ります。

参考部品



強化硝子ドア用追加項目チェックシート

① 硝子メーカーが分かる場合

分からない場合は②へ

硝子メーカー (メーカー名アイウエオ順)	商標名	テーパー
<input type="checkbox"/> 旭硝子株式会社 様	テンパライト	Eテーパー
<input type="checkbox"/> セントラル硝子株式会社 様	テンパレックス	Eテーパー
<input type="checkbox"/> 日本板硝子株式会社 様	タフライト	Dテーパー

チェック終了

③へ

② FH主軸形状にて判別

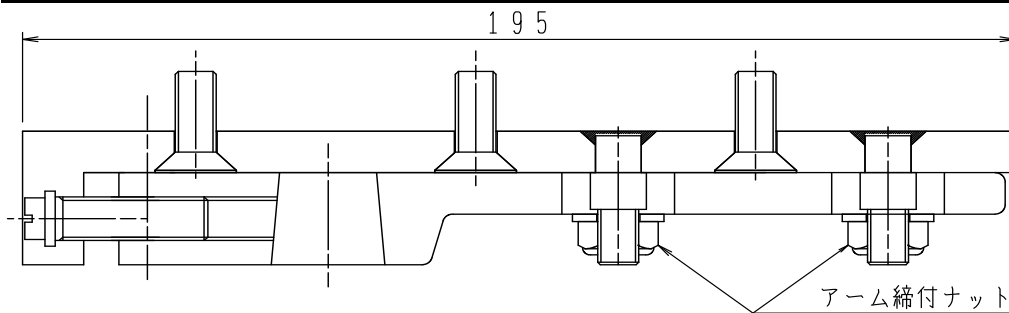
<input type="checkbox"/> Eテーパー	<input type="checkbox"/> Dテーパー
<p>四面カット</p>	<p>※根本R形状 二面カット</p>

チェック終了

③へ

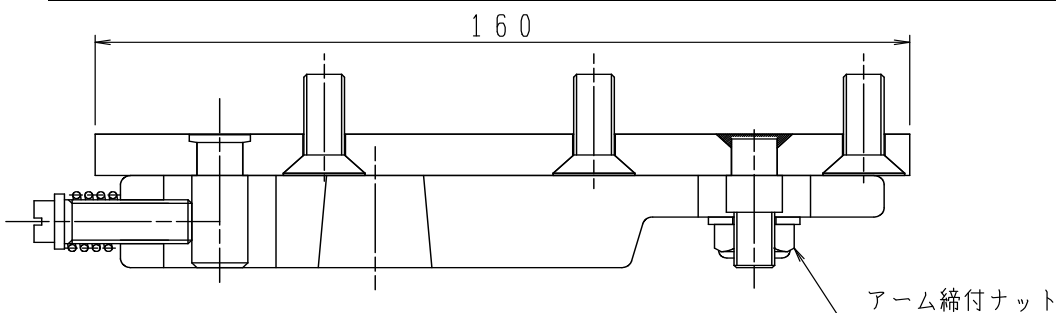
③ タフライト(=Dテーパー)の場合のみ、下記2種類のアームを判別

1963年(S38)~1979年(S54) アーム締付ナット2個 → ET-1アームに取替



高さ調整ライナーは既設品をそのままご使用下さい。

1980年(S55)~1992年(H4) アーム締付ナット1個 → ET-2アームに取替



高さ調整ライナーは既設品をそのままご使用下さい。