

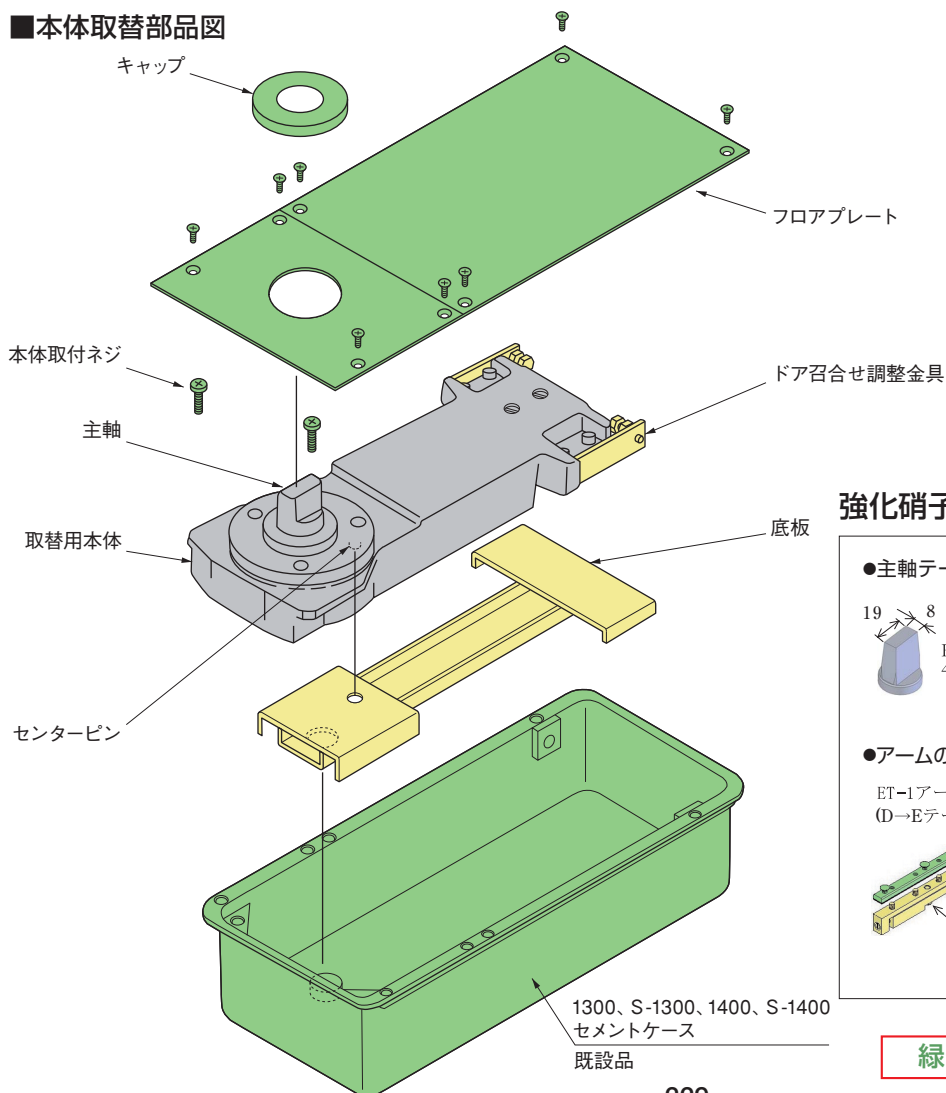
1300シリーズ 交換要領

既設の旧型1300シリーズのセメントケースに対応したH-1300シリーズの本体取替用品番及び本体埋替用品番です。

	既設品番 ※1	取替品番	埋替品番 ※4
一般ドア用	1300	H-1300 本体・底板・BBアーム	H-1300 軸芯55mm・BBアーム付※5
	S-1300	HS-1300 本体・底板・BBアーム	HS-1300 軸芯55mm・BBアーム付※5
	1400	H-1400 本体・底板・BBアーム	H-1400 軸芯61mm・BBアーム付※6
	S-1400	HS-1400 本体・底板・BBアーム	HS-1400 軸芯61mm・BBアーム付※6
※2強化硝子ドア用	1300 (テンパ)	E-1300 本体・底板	E-1300
	S-1300 (テンパ)	ES-1300 本体・底板	ES-1300
	1400 (テンパ)	E-1400 本体・底板	E-1400
	S-1400 (テンパ)	ES-1400 本体・底板	ES-1400
	1300 (タフライト-2ツナット)	E-1300 本体・底板・ET-1アーム付	E-1300 ET-1アーム付
	S-1300 (タフライト-2ツナット)	ES-1300 本体・底板・ET-1アーム付	ES-1300 ET-1アーム付
	1400 (タフライト-2ツナット)	E-1400 本体・底板・ET-1アーム付	E-1400 ET-1アーム付
	S-1400 (タフライト-2ツナット)	ES-1400 本体・底板・ET-1アーム付	ES-1400 ET-1アーム付
	1300 (タフライト-1ツナット)	E-1300 本体・底板・ET-2アーム付	E-1300 ET-2アーム付
	S-1300 (タフライト-1ツナット)	ES-1300 本体・底板・ET-2アーム付	ES-1300 ET-2アーム付
	1400 (タフライト-1ツナット)	E-1400 本体・底板・ET-2アーム付	E-1400 ET-2アーム付
	S-1400 (タフライト-1ツナット)	ES-1400 本体・底板・ET-2アーム付	ES-1400 ET-2アーム付
	T-1300 (タフライト-1ツナット)	E-1300 本体・ET-2アーム付	E-1300 ET-2アーム付
	TS-1300 (タフライト-1ツナット)	ES-1300 本体・ET-2アーム付	ES-1300 ET-2アーム付
	T-1400 (タフライト-1ツナット)	E-1400 本体・ET-2アーム付	E-1400 ET-2アーム付
	TS-1400 (タフライト-1ツナット)	ES-1400 本体・ET-2アーム付	ES-1400 ET-2アーム付

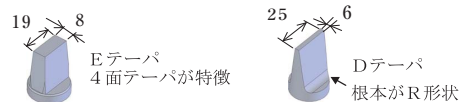
- ・アームがセットされている場合は、必ず交換して下さい。
- ・埋替えの場合、トップピボットは既設品もそのまま使用出来ます。
- ・石張り及びじゅうたん張りの場合は軸伸ばし寸法の確認が必要です。
- ・石張り及びじゅうたん張りの場合は既設品を使用して下さい。(梱包されておりません。)
- ※1 1965年～1974年は、埋替え対応となります。1974年～1984年は、取替え・埋替え対応となります。
- ※2 強化硝子ドア用の場合は主軸形状をご確認下さい。 ※3 Dテーパの場合はアーム取付ナットの数を確認して品番を選択して下さい。
- ※4 一般ドア用はトップピボット・アーム付のセット品です。強化硝子ドア用は交換用アームを除き、トップピボット・アームは梱包されておりません。
- ※5 軸芯が55mmとなるように本体を移動調整して下さい。(小プレートは特殊品を使用。)
- ※6 軸芯が61mmとなるように本体を移動調整して下さい。(小プレートは標準品を使用。)

■本体取替部品図

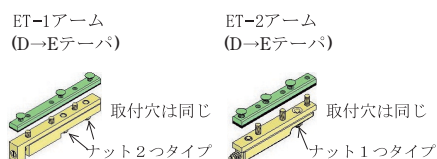


強化硝子ドア用

●主軸テーパの確認



●アームの確認 (Dテーパの場合)

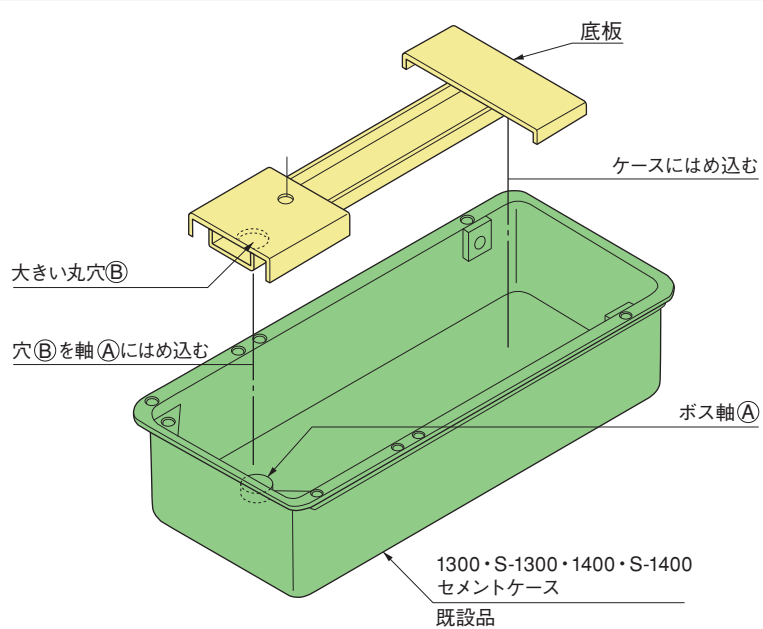
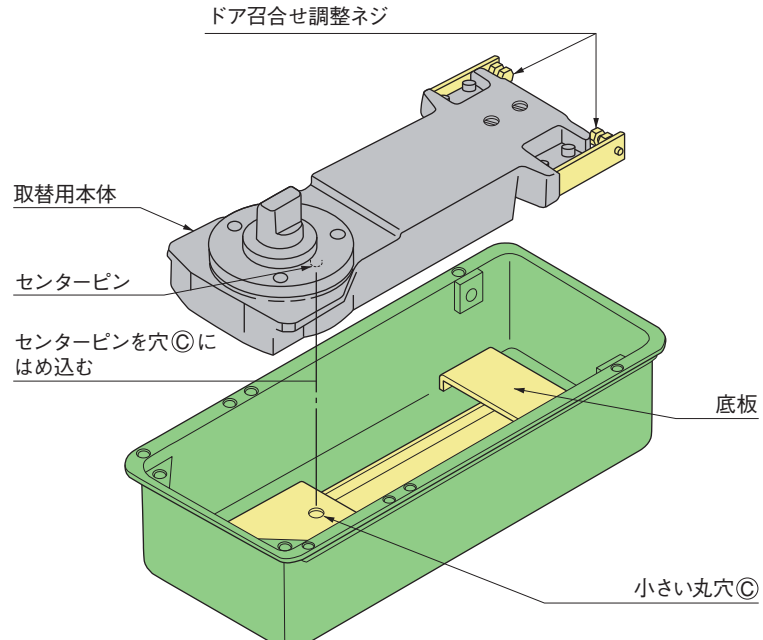
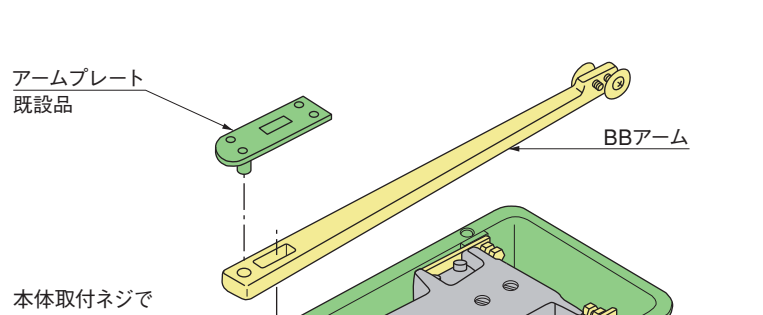


必ず交換して下さい。

緑部品=既設品をそのまま使用

■本体取替要領

(一般ドア用の場合を示す)

<p>1</p> <p>底板をセメントケースに入れる。 ・ 底板の穴⑧をセメントケースのボス軸④にはめ込んで下さい。</p>	
<p>2</p> <p>取替用本体をセメントケースに納める。 ・ 本体下面のセンターピンを底板の穴⑨にはめ込んで、セメントケースに納めて下さい。 ・ ドア召合せ調整ネジを締込んで、本体がセメントケース側面に突っ張るよう固定して下さい。</p>	
<p>3</p> <p>アームを取替える。 ・ 形状及び取付穴が既設品と同じで、軸穴を取替用本体の主軸に合わせたBBアームに取替えて下さい。</p>	
<p>4</p> <p>フロアプレートを取付ける。 ・ フロアプレート及びキャップは既設品を使用して下さい。 閉扉速度調整及びドア召合せ調整は、カラーページ (23・29ページ) をご参照下さい。</p>	