

NEW★STAR 取替用ドアクローザ取付説明書 PSX-2

DTMH78

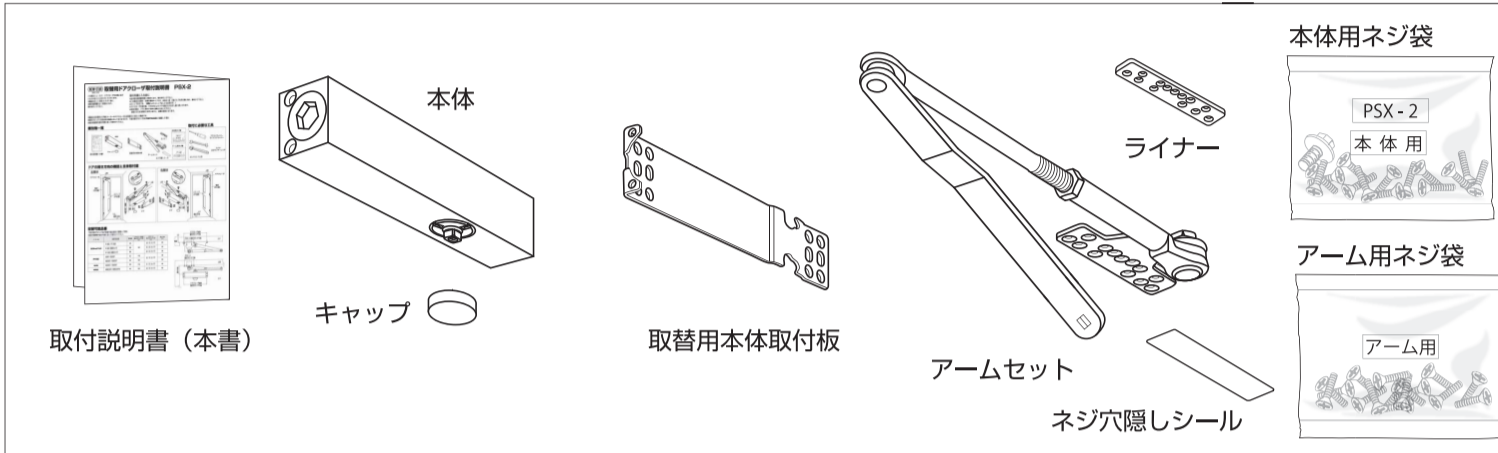
この度はニュースター ドアクローザをお買いあげ
 いただきまことにありがとうございます。
 本製品を正しくお使いいただく為に、
 本取付説明書をよくお読みになり、
 取付けを行って下さい。

取付作業に入る前に

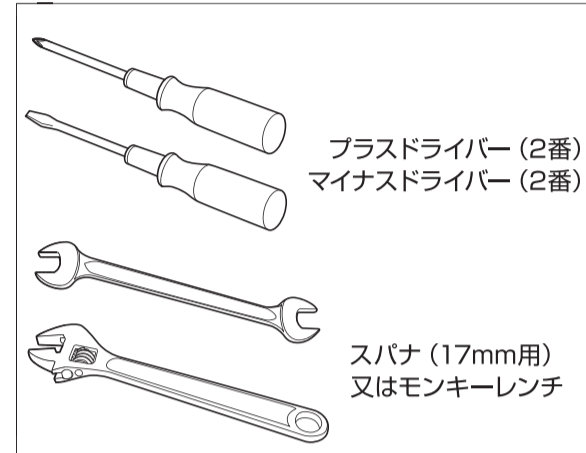
- 必ず本取付説明書を順にお読みになり、取付けを行って下さい。
- この製品は左開き・右開き兼用タイプです。本体の1速・2速バルブを吊元側に向け、取付けて下さい。
- この製品はストップ付きです。(調整によりストップなしにも出来ます。)
- ドアクローザを取付後、パネの力によりドアを開ける力は少し重く感じられます。
- 本体の軸は、ドアに取付ける前に回転させないで下さい。
 回転させたまま取付けを行いますと、故障の原因になります。

本製品は当社製および他社メーカーのドアクローザのお取替えに対応した製品です。
 各取付穴ピッチに対応出来る製品となっておりますので、下表の取付穴ピッチ及び取替可能品番を確認して頂き、
 右図の取替取付図の内容に従って取付けて下さい。

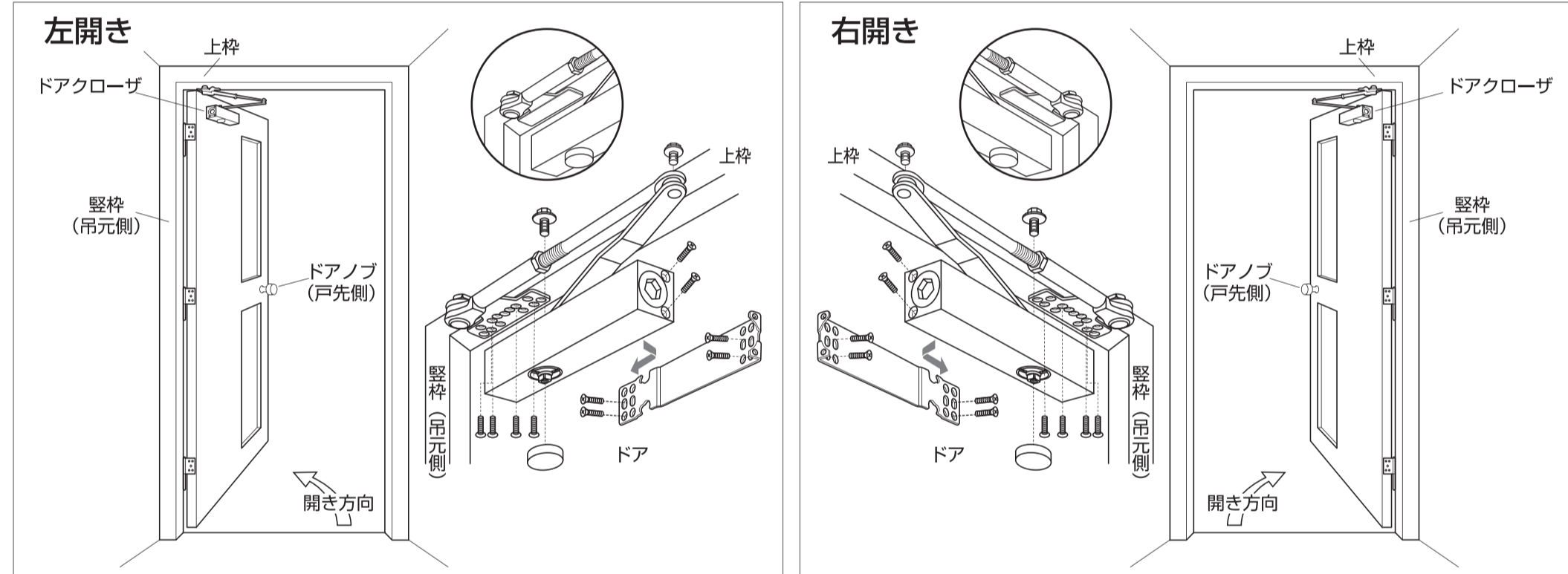
梱包物一覧



取付に必要な工具



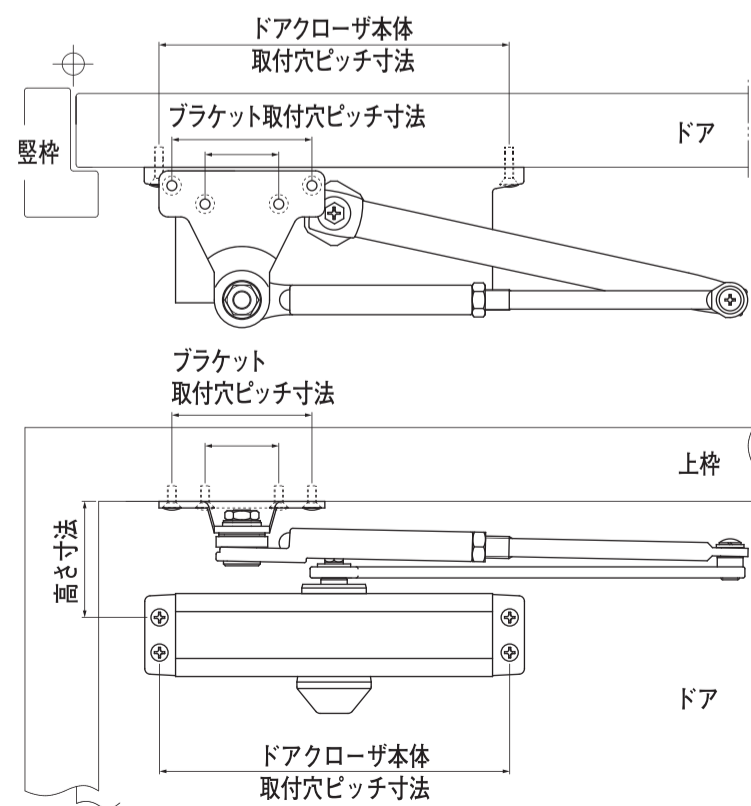
ドアの開き方向の確認と全体取付図



取替可能品番

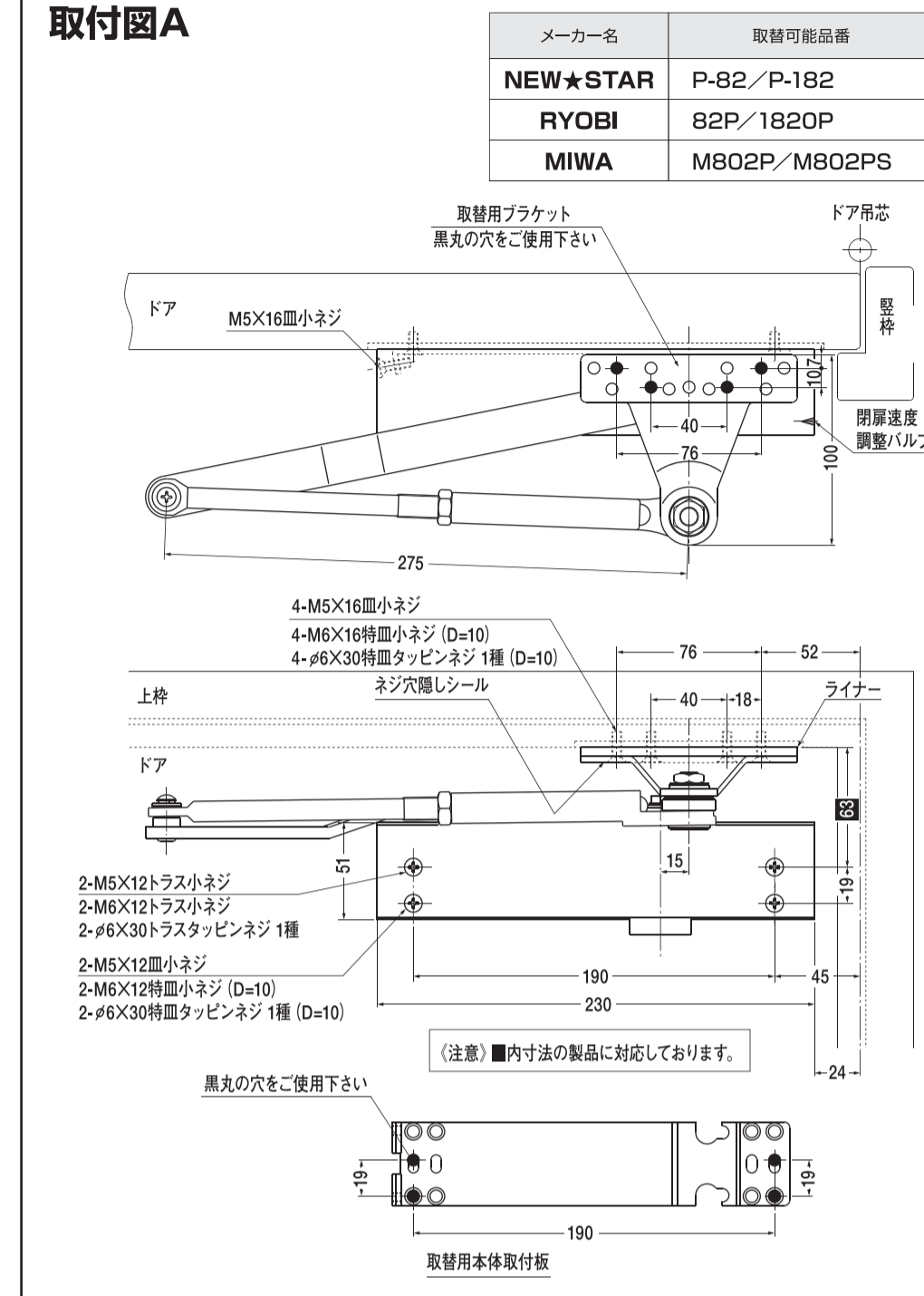
下表の取付穴ピッチ及び取替可能品番を確認して頂き、
 右図の取替取付図の内容に従って取付けて下さい。

メーカー名	取替可能品番	取付図	ドアクローザ本体 取付穴ピッチ寸法 mm	ブラケット 取付穴ピッチ寸法 mm	高さ寸法 mm
NEW★STAR	P-82/P-182	A	190	40・76(4ヶ穴)	63
	P-82 旧型3ヶ穴	B		20・20(3ヶ穴)	53
	P-182 旧型3ヶ穴	B		20・20(3ヶ穴)	62
RYOBI	22P/S22P	C	178	40・76(4ヶ穴)	46
	82P/1820P	A	190	40・76(4ヶ穴)	63
NHN	52SP/152SP	D	178	51・70(4ヶ穴)	40
MIWA	M802P/M802PS	A	190	40・76(4ヶ穴)	63

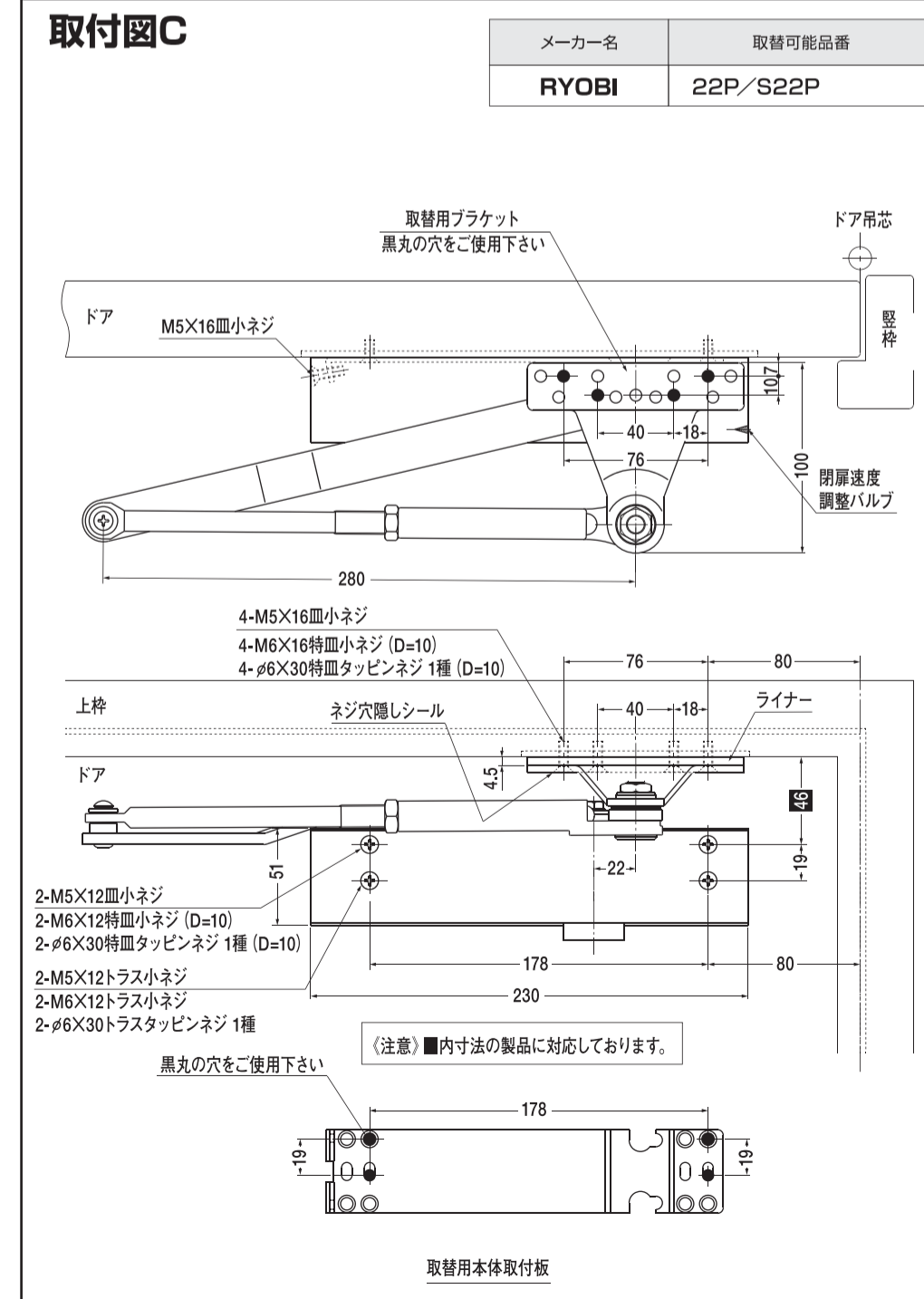


取替取付図

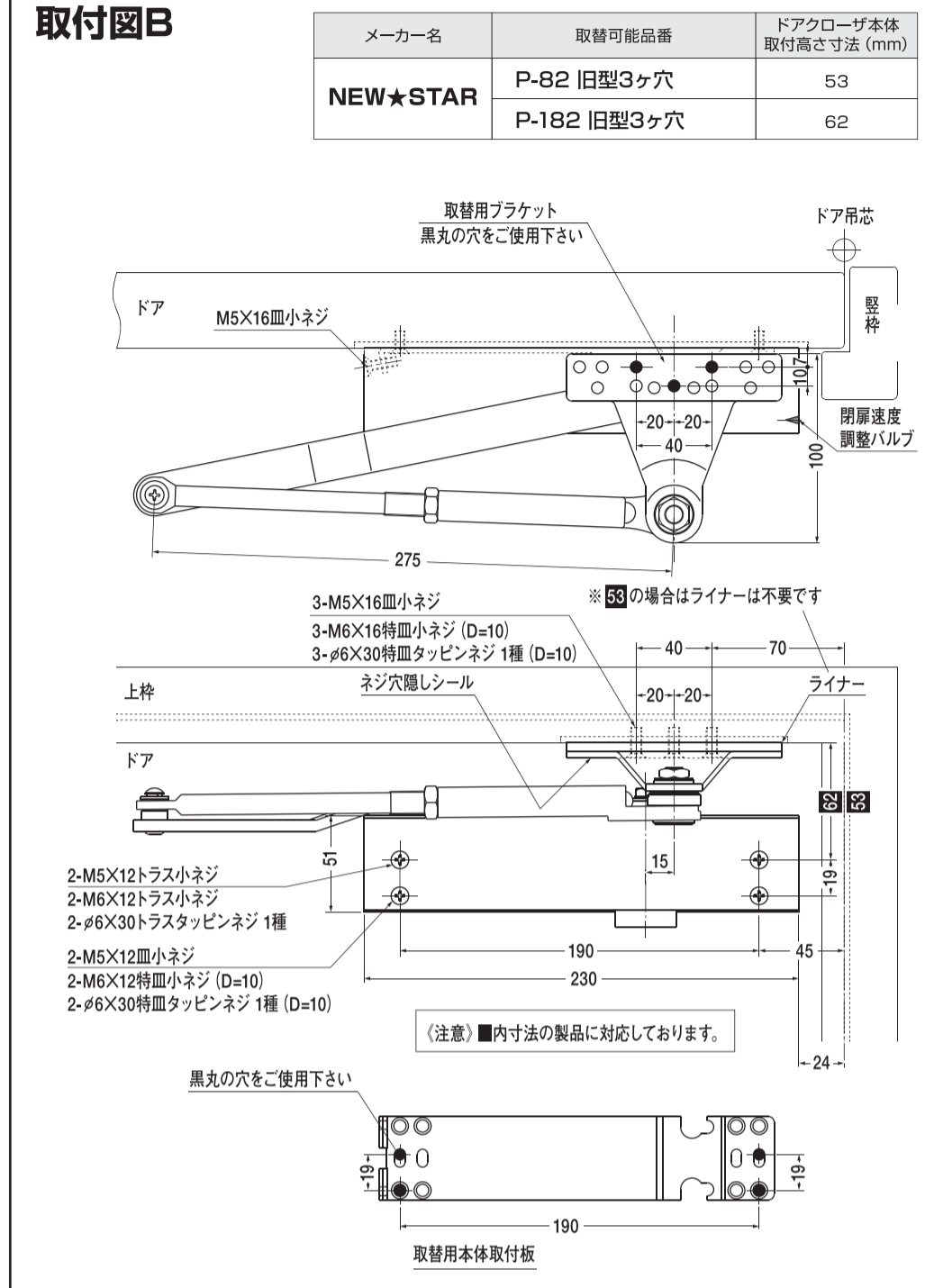
取付図A



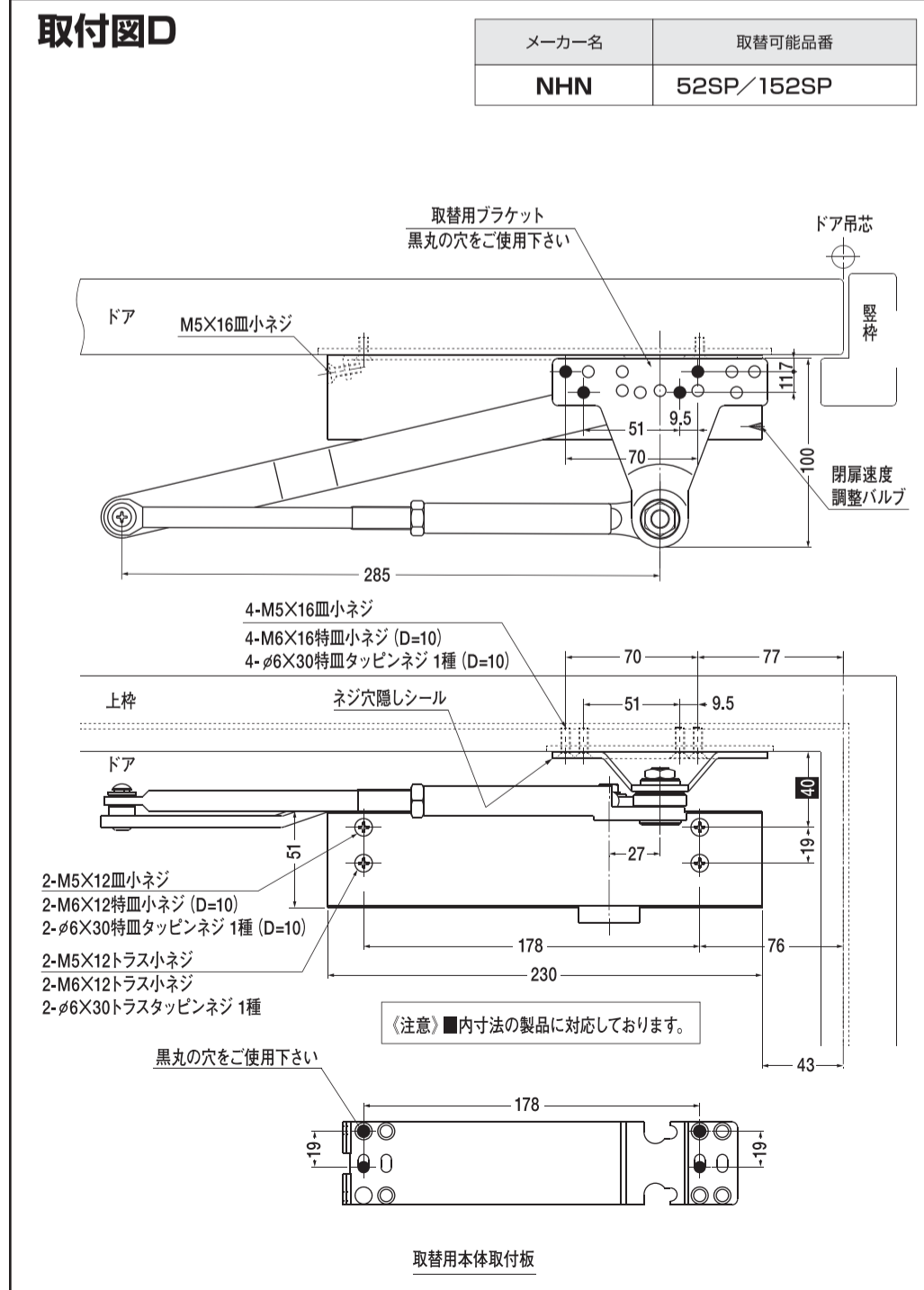
取付図C



取付図B



取付図D



本図は右開き用を示す

