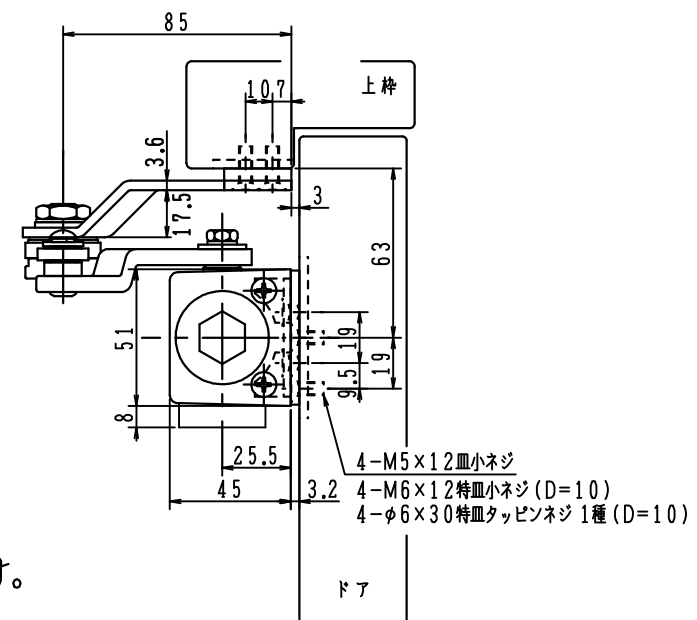
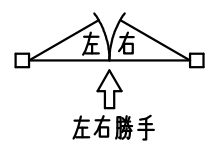


[ 取替え対応品番 ]  
 MIWA M803P/M803PS

本図はストップ付・ストップなし兼用、左開きを示す。



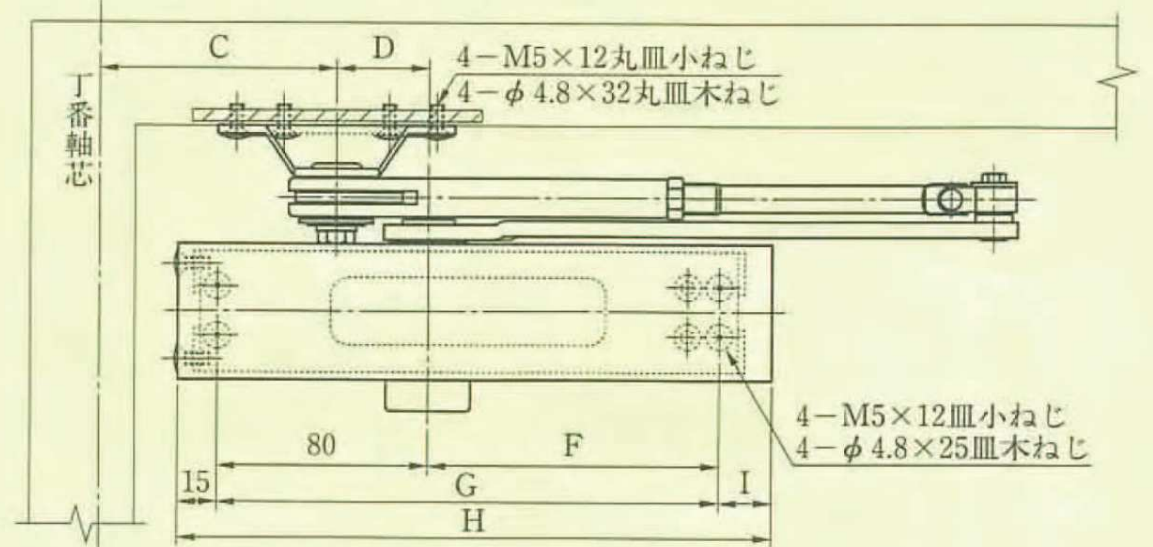
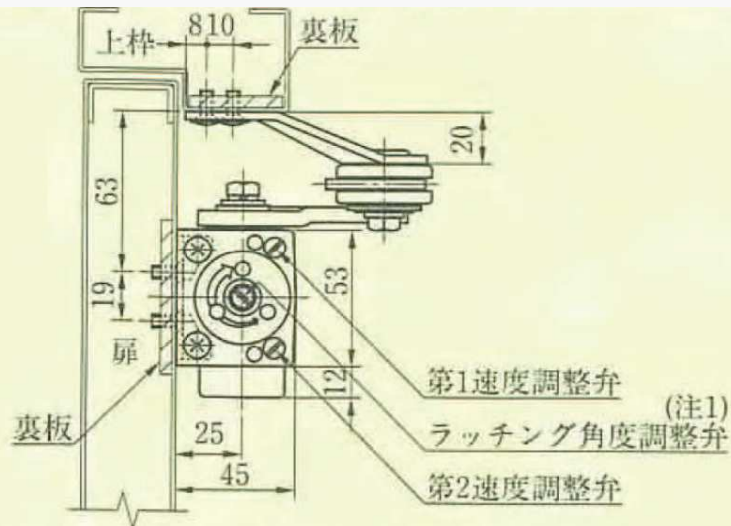
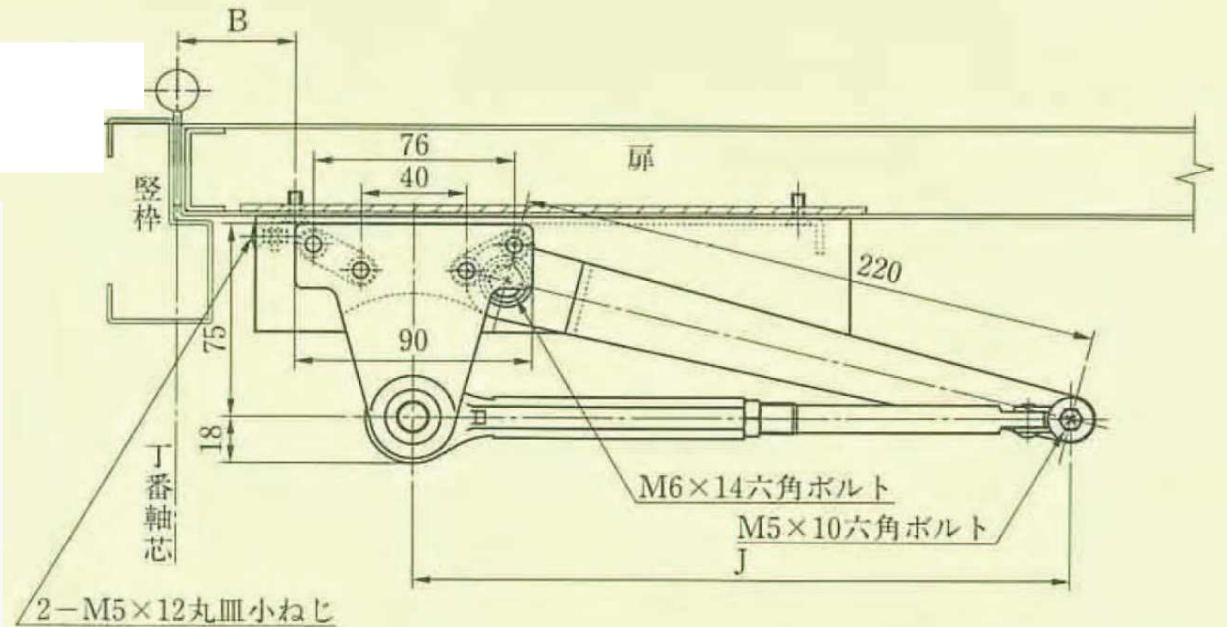
黒丸塗りつぶし部は既設の取付穴を示す。

# M803PS パラレル取付型ストップ付

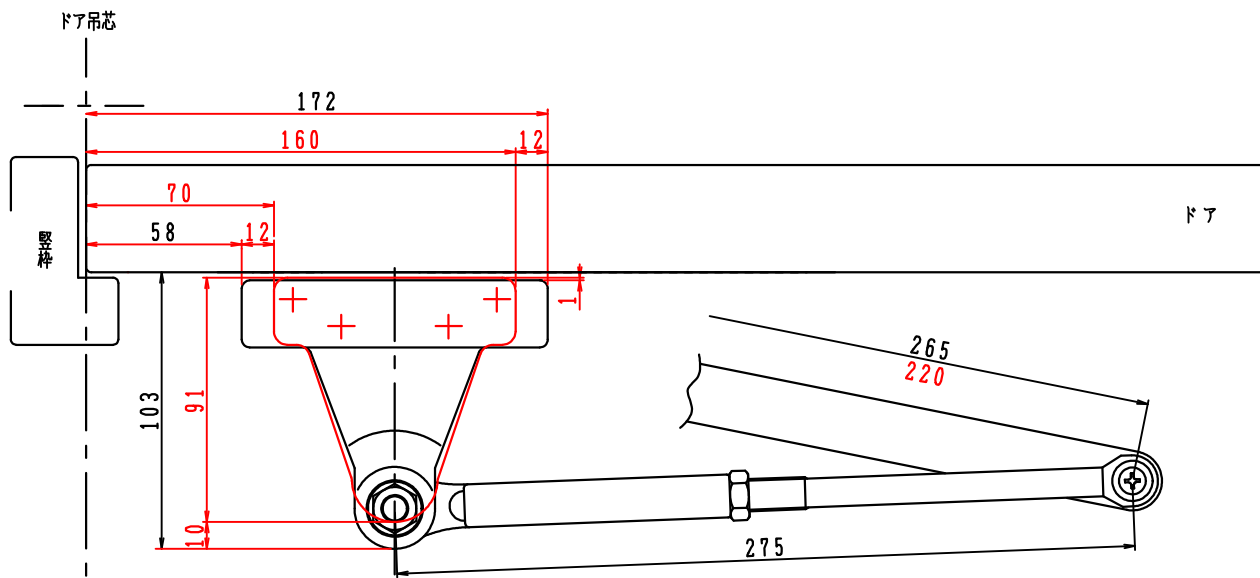
開扉角度制限なしの場合

|       |   |   |   |   |   |   |   |   |
|-------|---|---|---|---|---|---|---|---|
| ストップ付 | B | C | D | F | G | H | I | J |
|-------|---|---|---|---|---|---|---|---|

|        |    |     |    |     |     |     |    |     |
|--------|----|-----|----|-----|-----|-----|----|-----|
| M803PS | 61 | 115 | 26 | 128 | 208 | 245 | 22 | 239 |
|--------|----|-----|----|-----|-----|-----|----|-----|

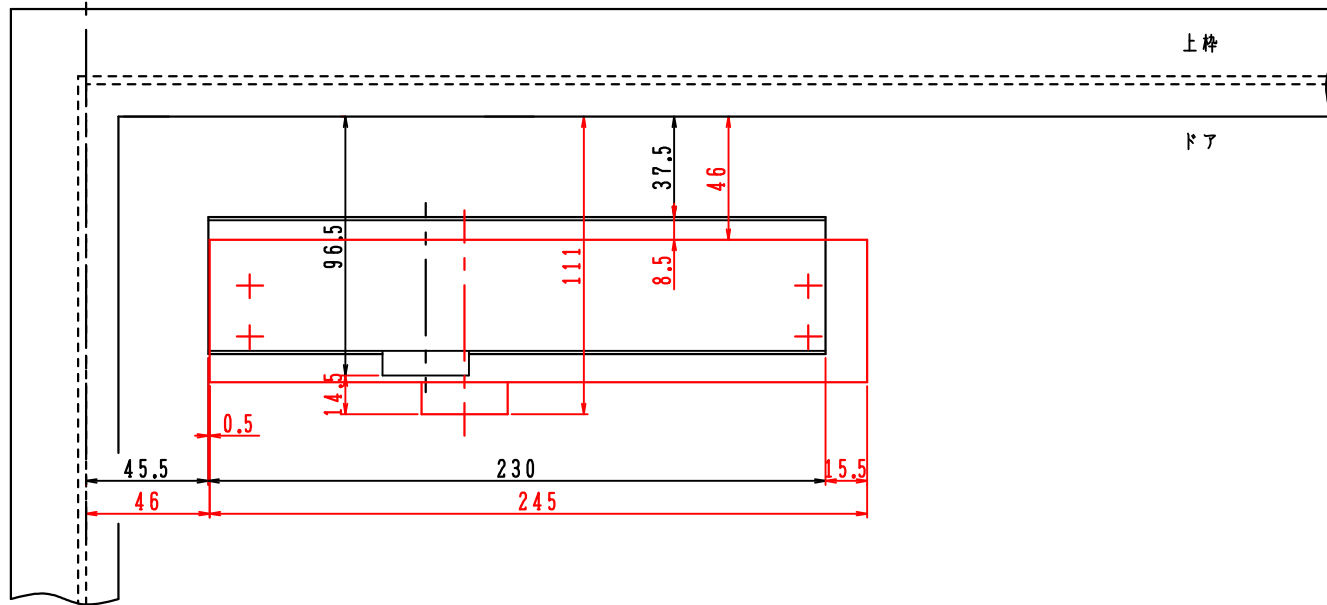
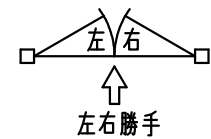


(注1) 1型には、ラッチング角度調整弁はありません。



[ 取替え対応品番 ]  
 MIWA M803P・M803PS

本図はストップ付・ストップなし兼用、左開きを示す。



赤色は取替前の製品の形状および寸法を示す。