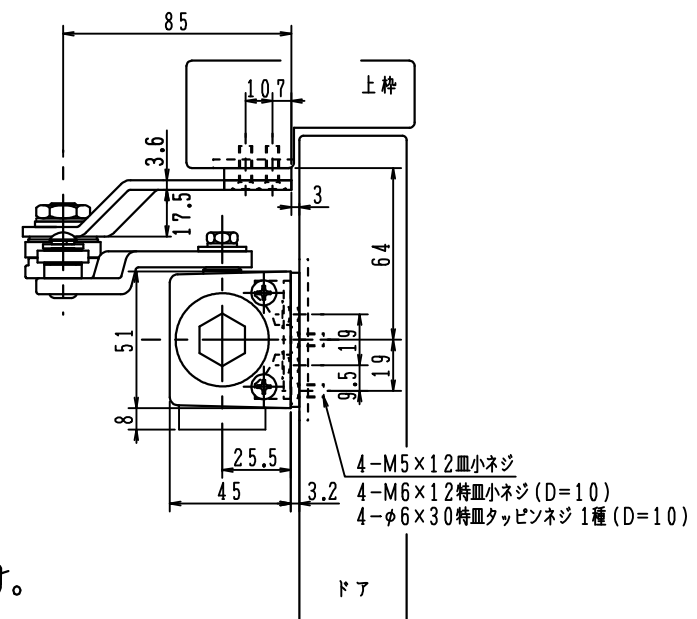
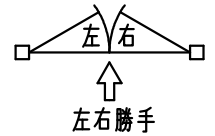


[ 取替え対応品番 ]  
 NEW★STAR P-183 旧型3ヶ穴

本図はストップ付・ストップなし兼用、左開きを示す。

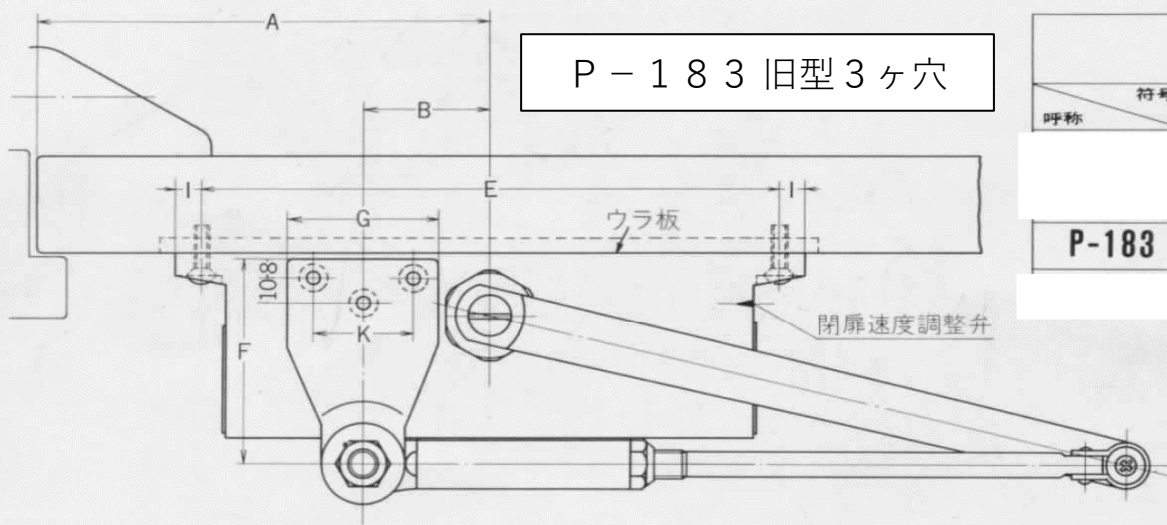


黒丸塗りつぶし部は既設の取付穴を示す。

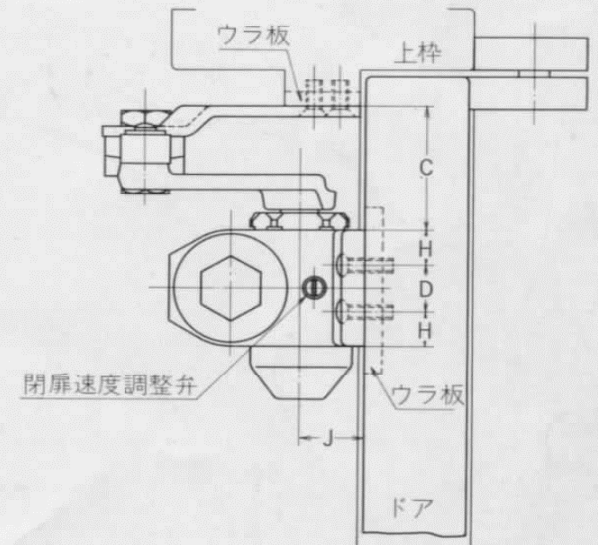
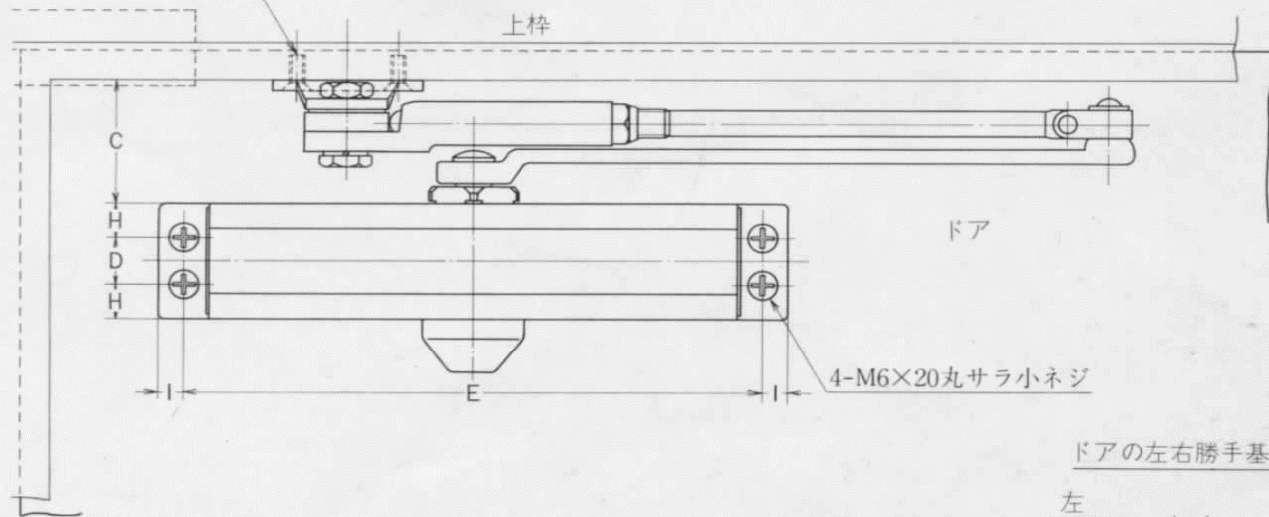
P-183 旧型3ヶ穴

パラレル取付寸法表 (ストップ付)

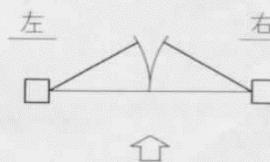
| 呼称 | 符号    | A   | B  | C  | D  | E   | F  | G  | H  | I | J  | K  |
|----|-------|-----|----|----|----|-----|----|----|----|---|----|----|
|    | P-183 | 165 | 50 | 51 | 19 | 208 | 85 | 60 | 13 | 8 | 25 | 40 |

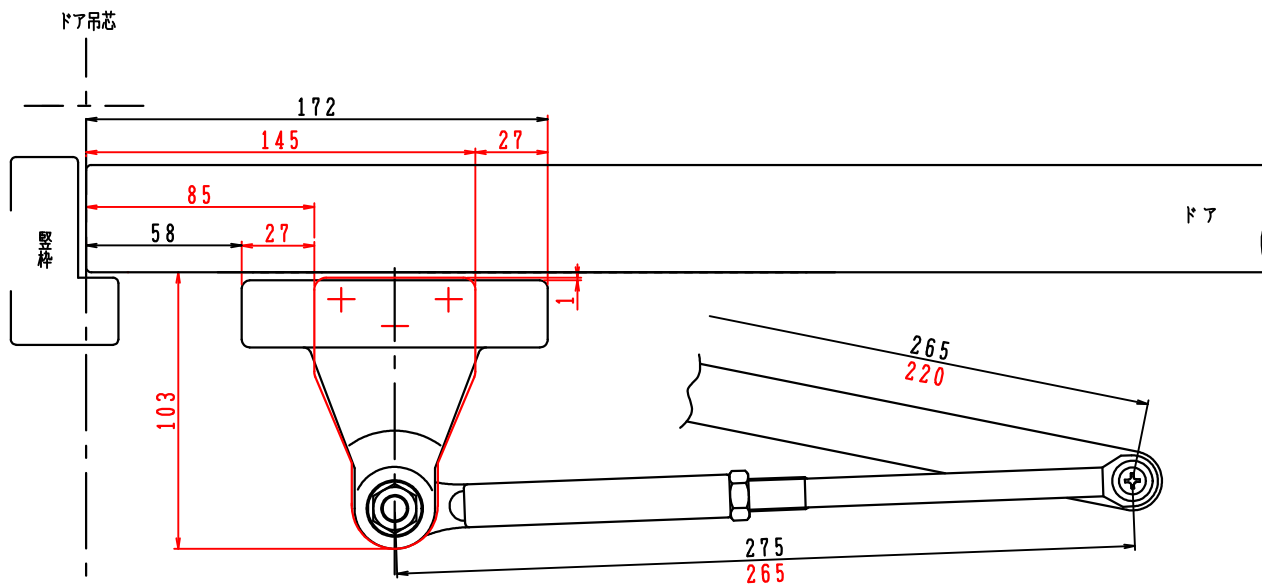


3-M6×15丸サラ小ネジ



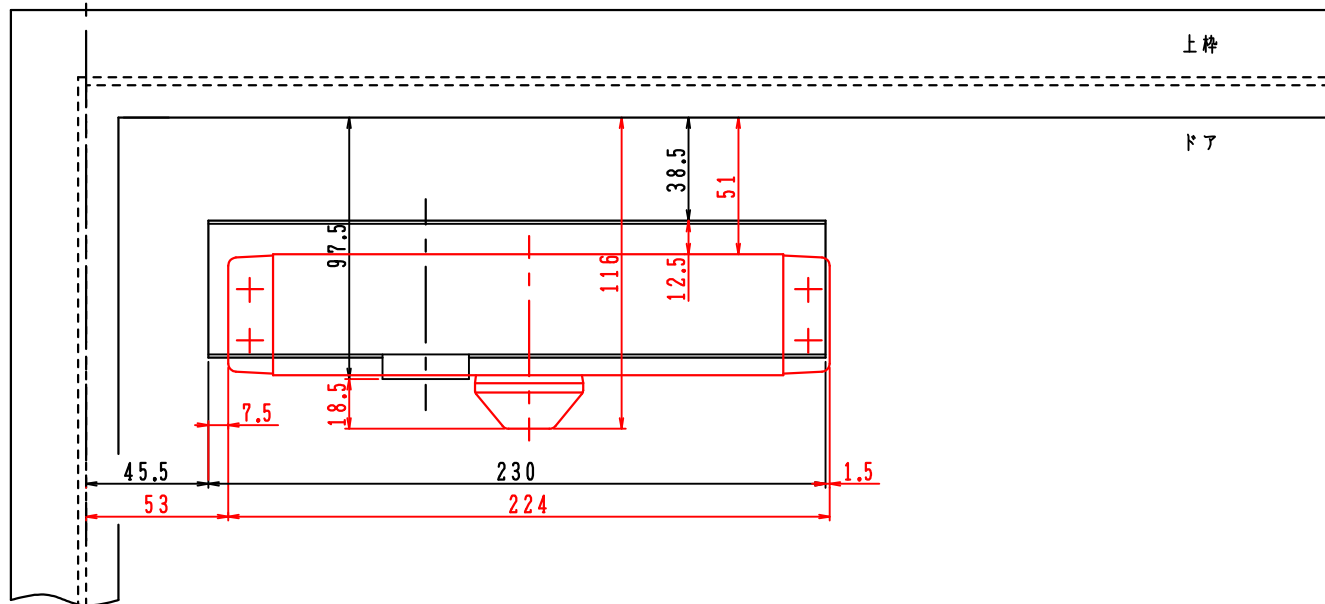
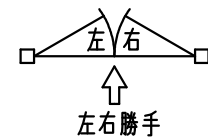
ドアの左右勝手基準





[ 取替え対応品番 ]  
 NEW★STAR P-183 (旧型3ツ穴)

本図はストップ付・ストップなし兼用、左開きを示す。



赤色は取替前の製品の形状および寸法を示す。