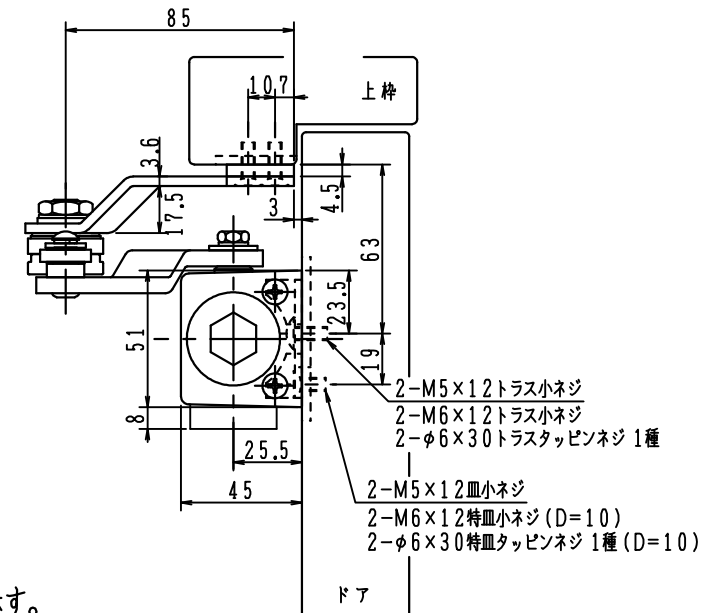
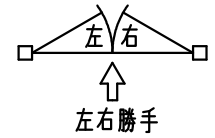


[ 取替え対応品番 ]  
**NEW★STAR** P-82/P-182

本図はストップ付・ストップなし兼用、左開きを示す。

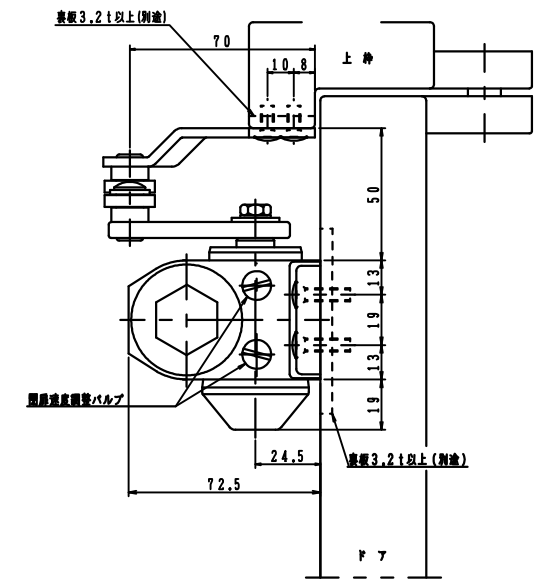
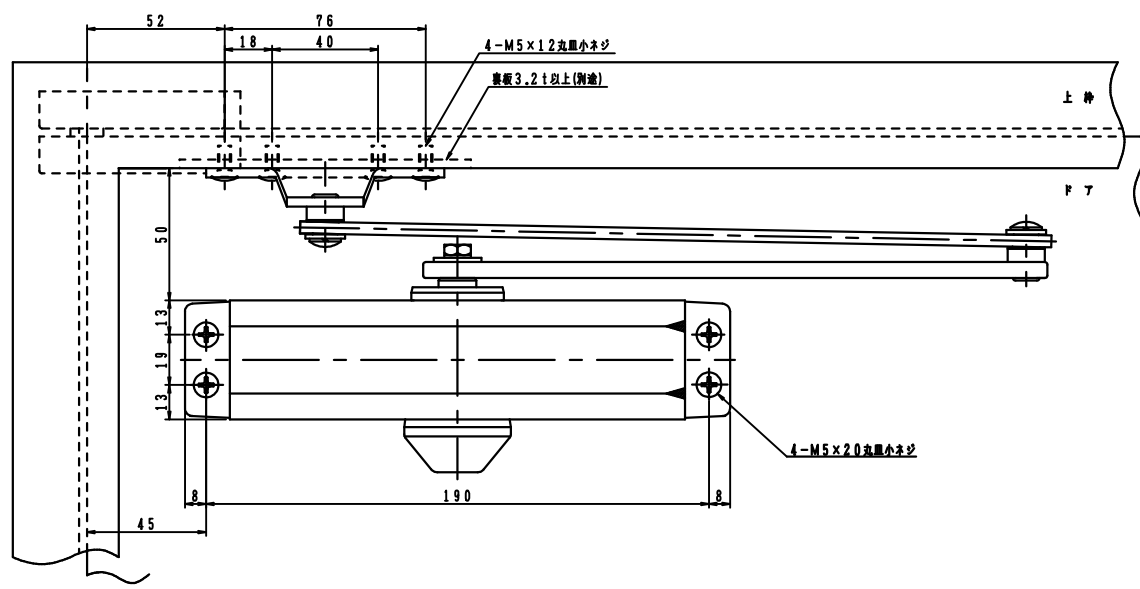
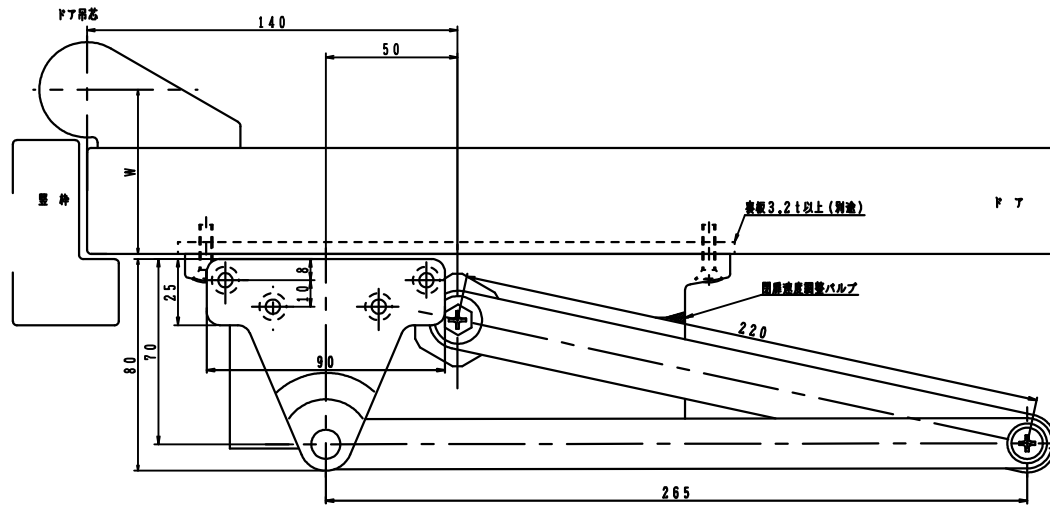


黒丸塗りつぶし部は既設の取付穴を示す。

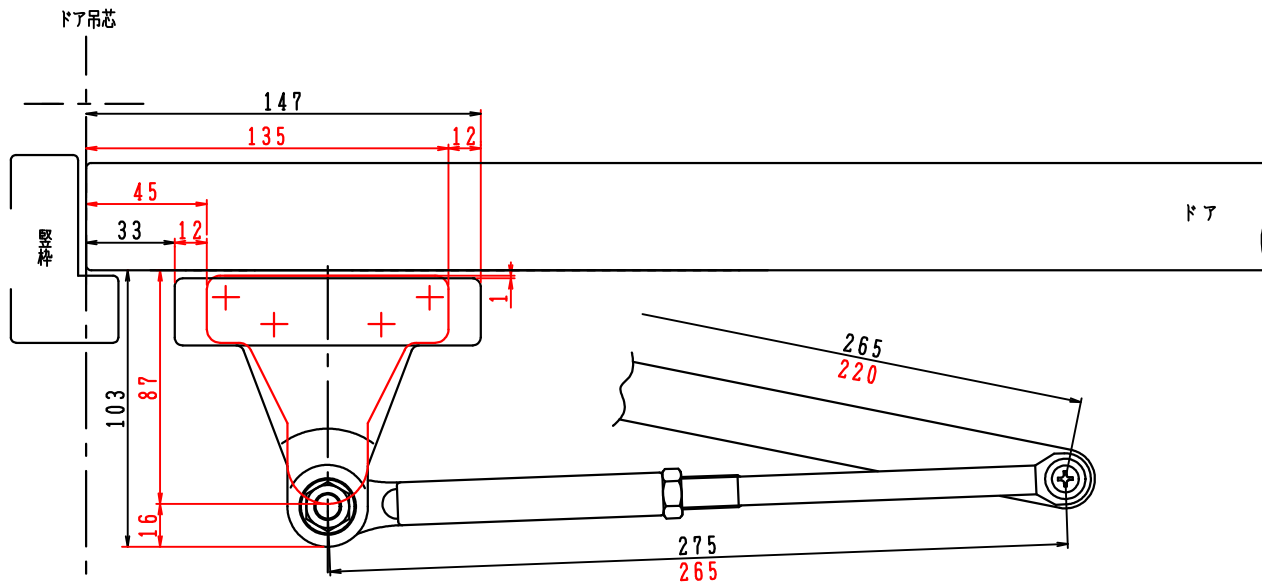
品番	適用ドア寸法 DW×DHmm	ドア重量 kg以下
P-82	900×2100	45

本図はストップなし、左開きを示す。  
 木製用取付ネジを梱包しています。  
 木製枠用：4-5.1×25丸皿木ネジ  
 木製ドア用：4-5.1×32丸皿木ネジ

注)木製用取付ネジは木の種類によって  
 緩み等が発生する場合があります。

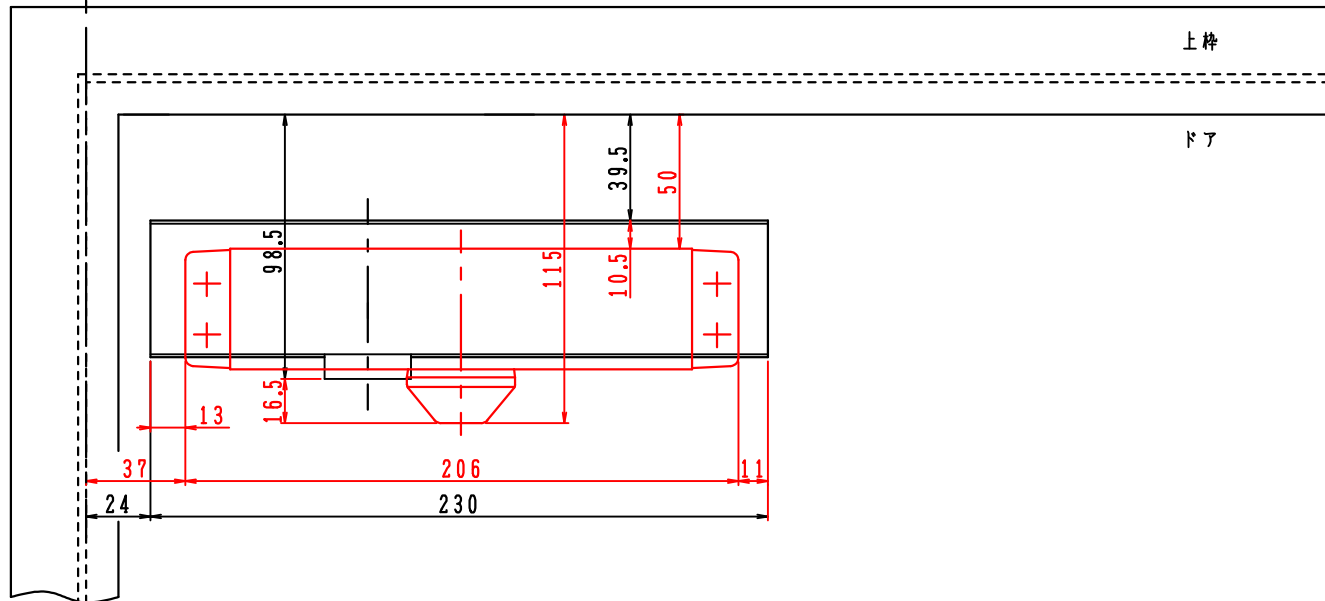
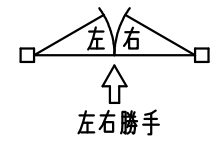


180°開きでご使用の場合はW寸法「65以内」を守って下さい。



[ 取替え対応品番 ]  
 NEW★STAR P-82/P-182

本図はストップ付・ストップなし兼用、左開きを示す。



赤色は取替前の製品の形状および寸法を示す。