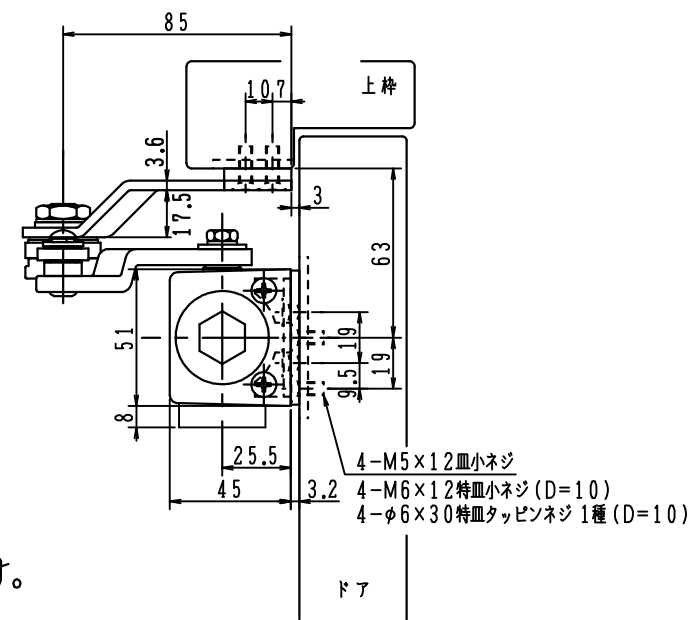
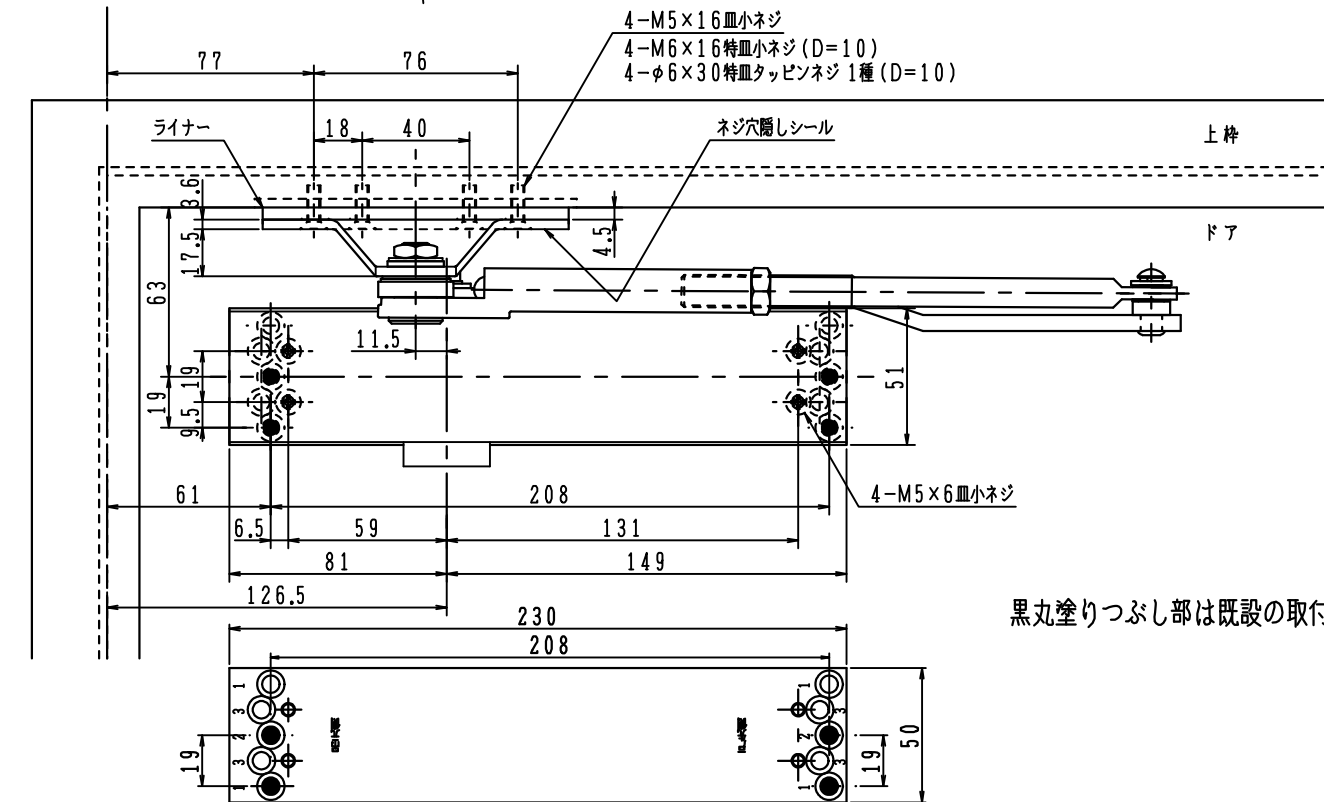
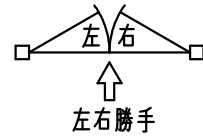


[ 取替え対応品番 ]  
**NEW★STAR** P-83/P-183

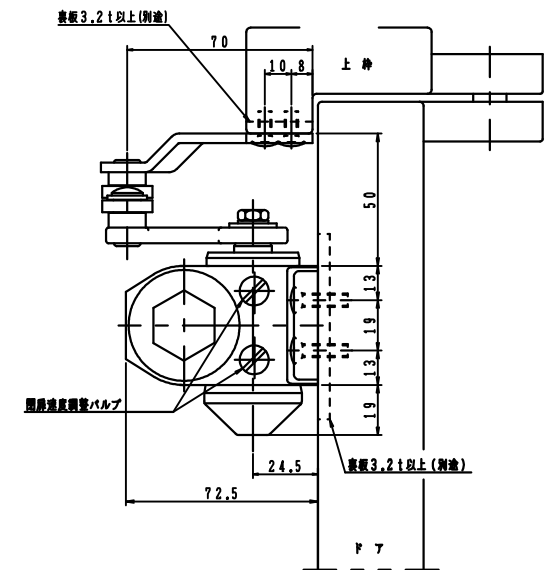
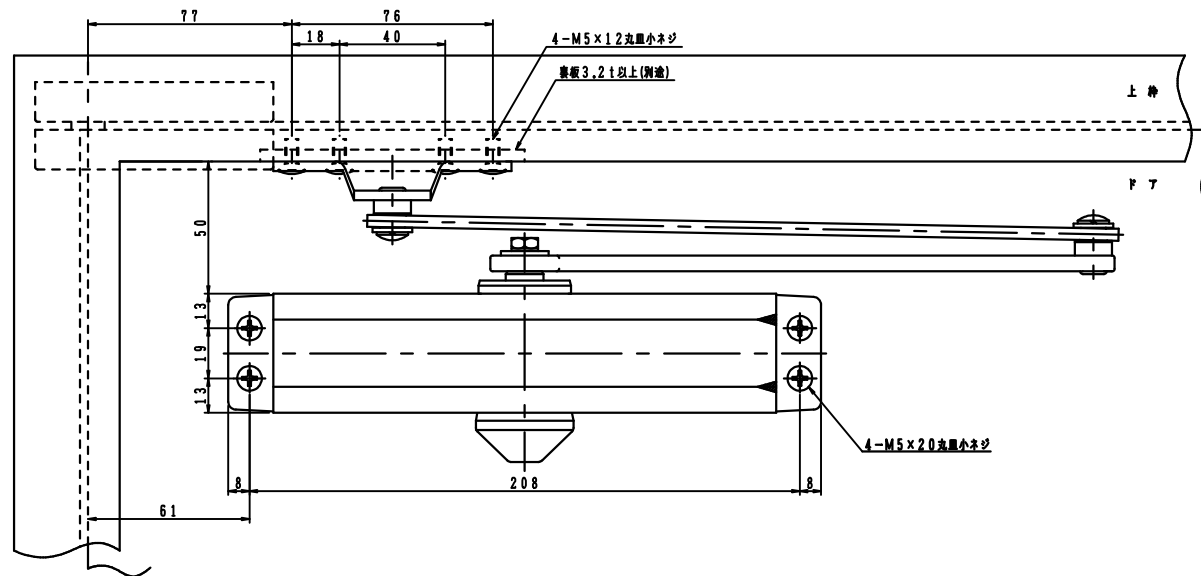
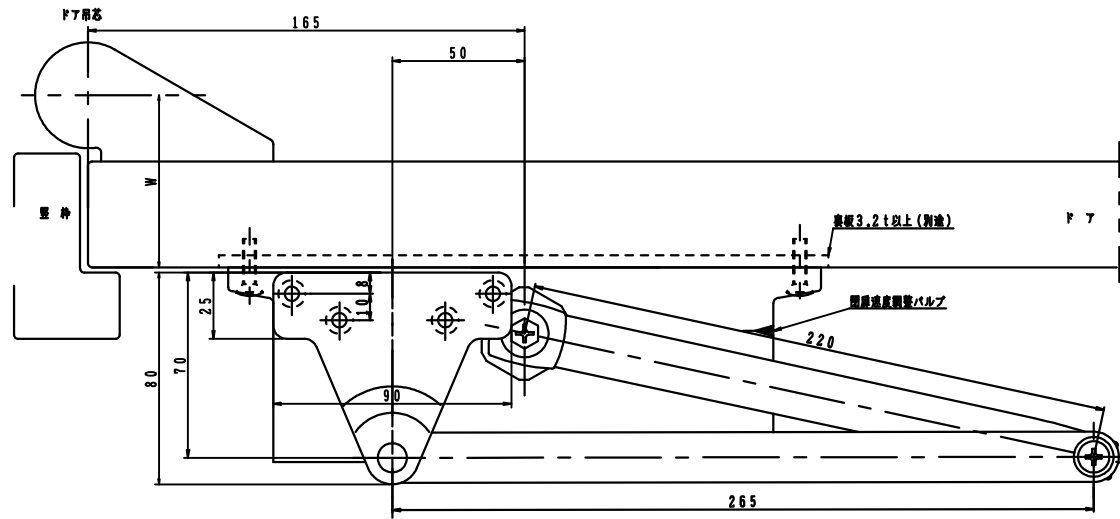
本図はストップ付・ストップなし兼用、左開きを示す。



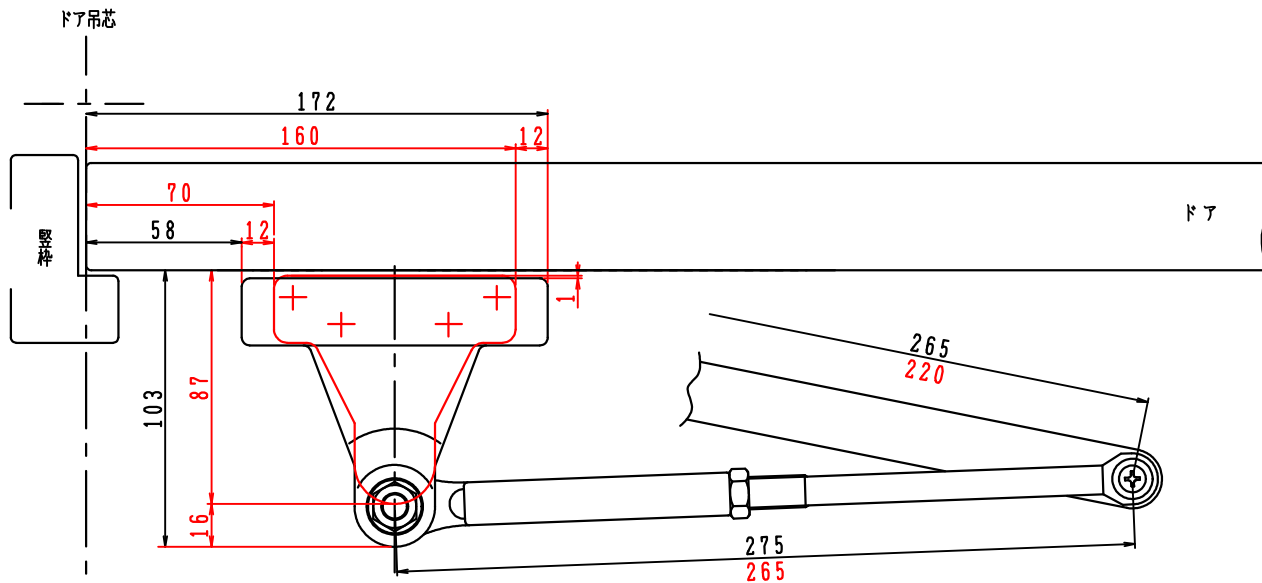
黒丸塗りつぶし部は既設の取付穴を示す。

品番	適用ドア寸法 DW×DHmm	ドア重量 kg以下
P-83	950×2100	65

本図はストップなし、左開きを示す。

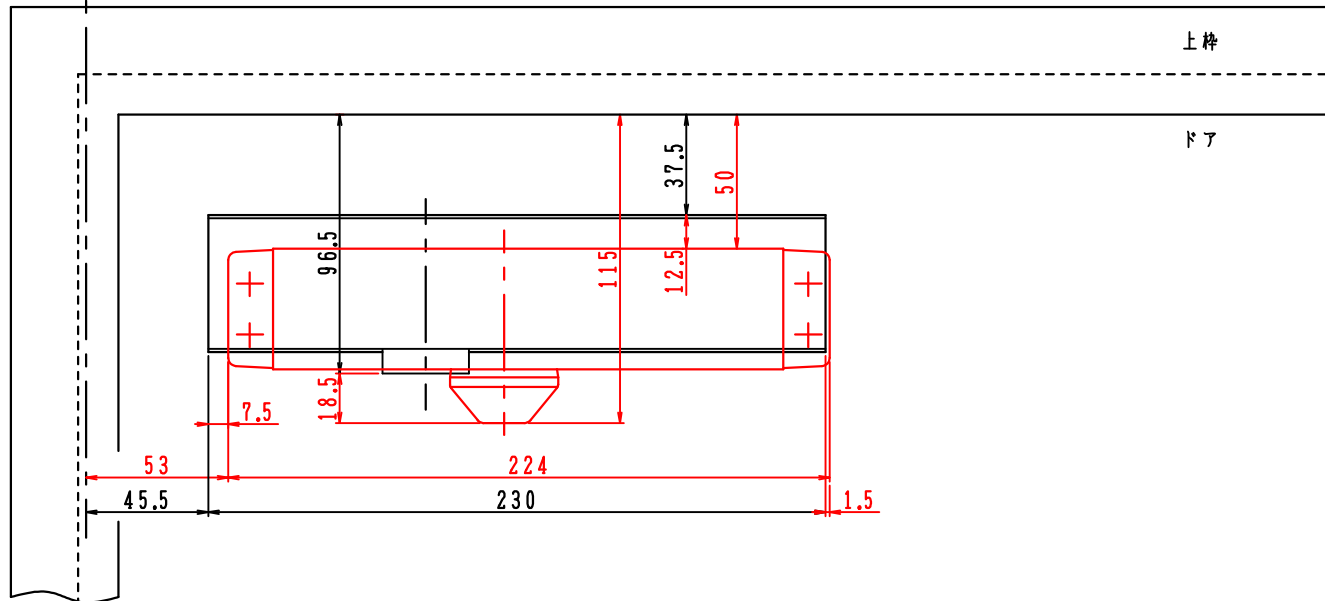
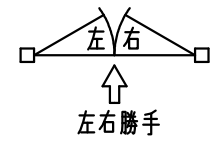


180°開きでご使用の場合はW寸法「76以内」を守って下さい。



[ 取替え対応品番 ]  
 NEW★STAR P-83・P-183

本図はストップ付・ストップなし兼用、左開きを示す。



赤色は取替前の製品の形状および寸法を示す。