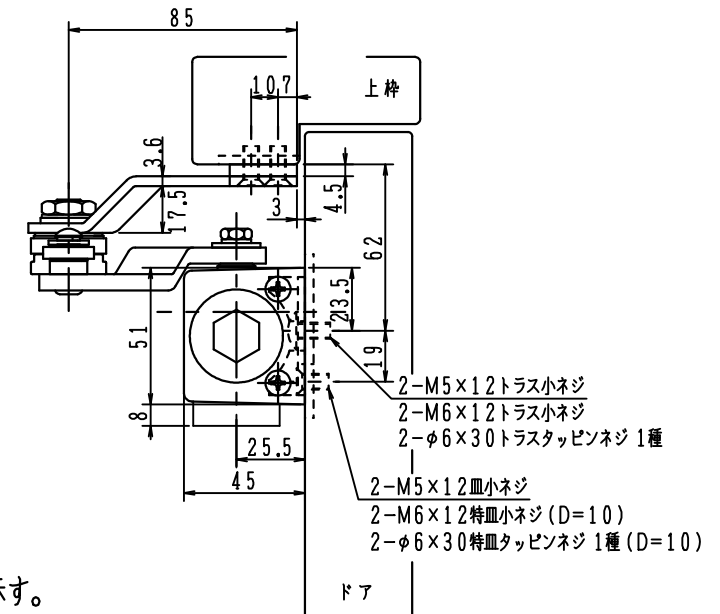
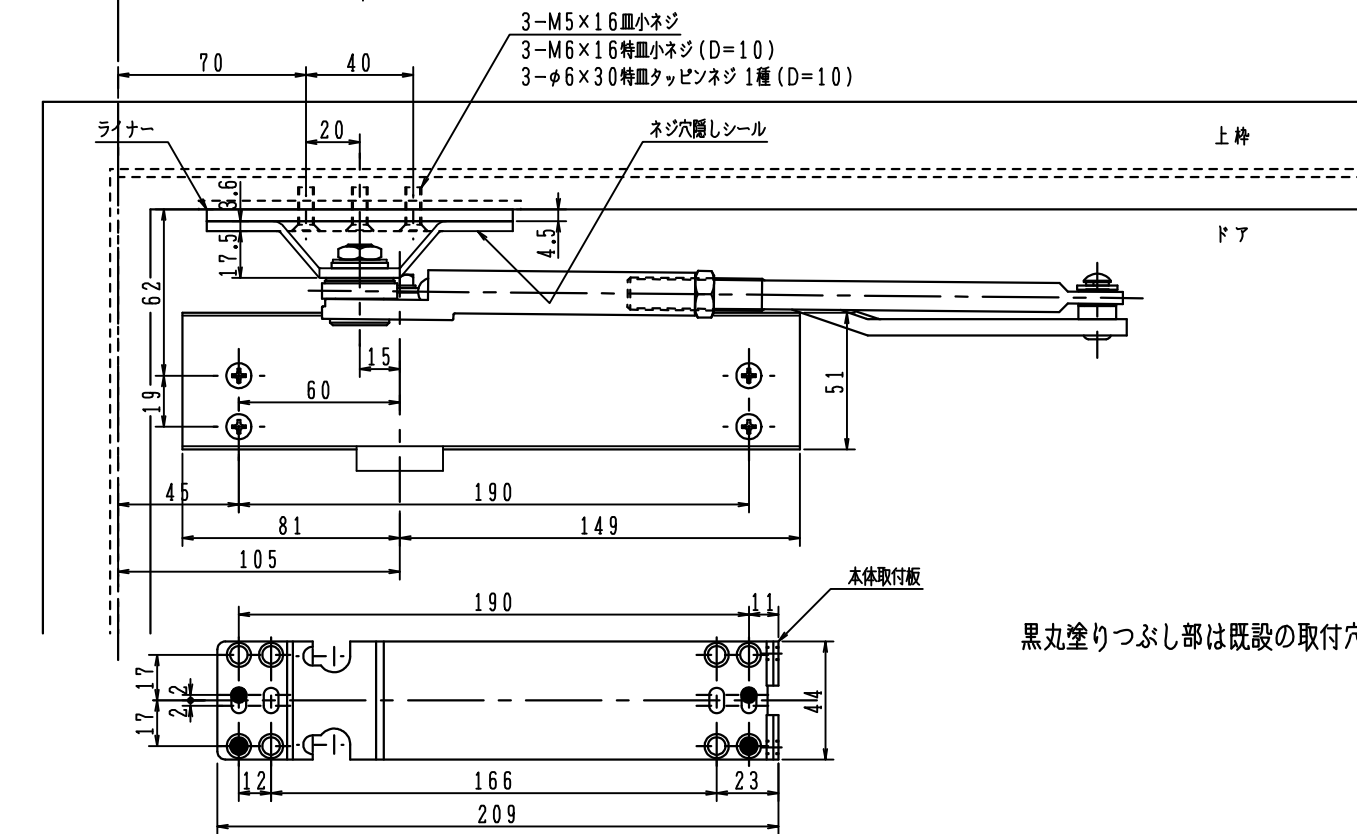
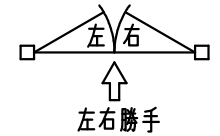
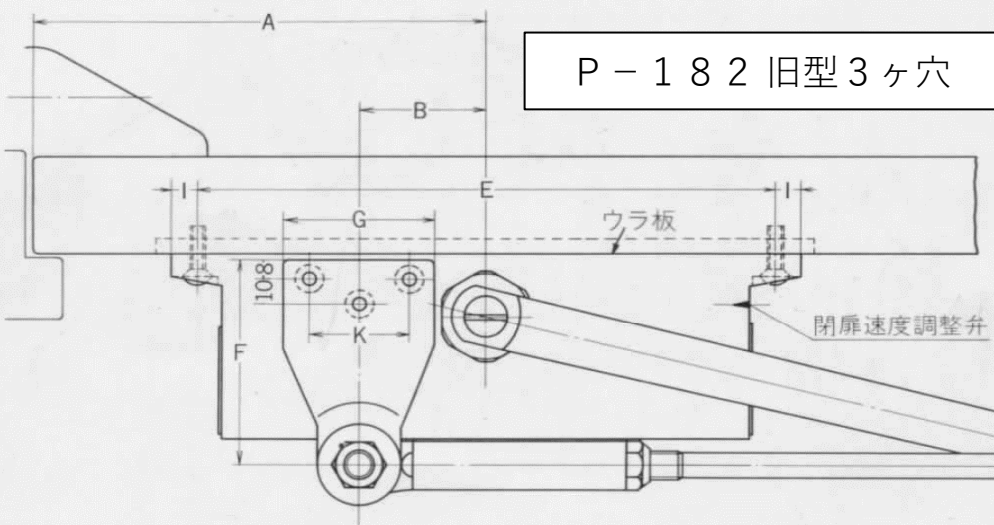


[取替え対応品番]
NEW★STAR P-182 旧型3ヶ穴

本図はストップ付・ストップなし兼用、左開きを示す。



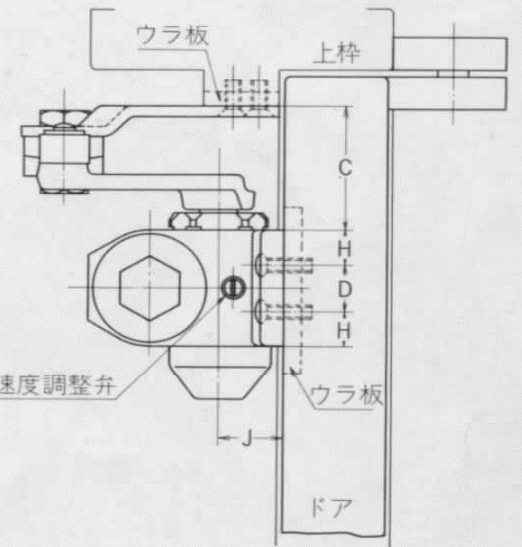
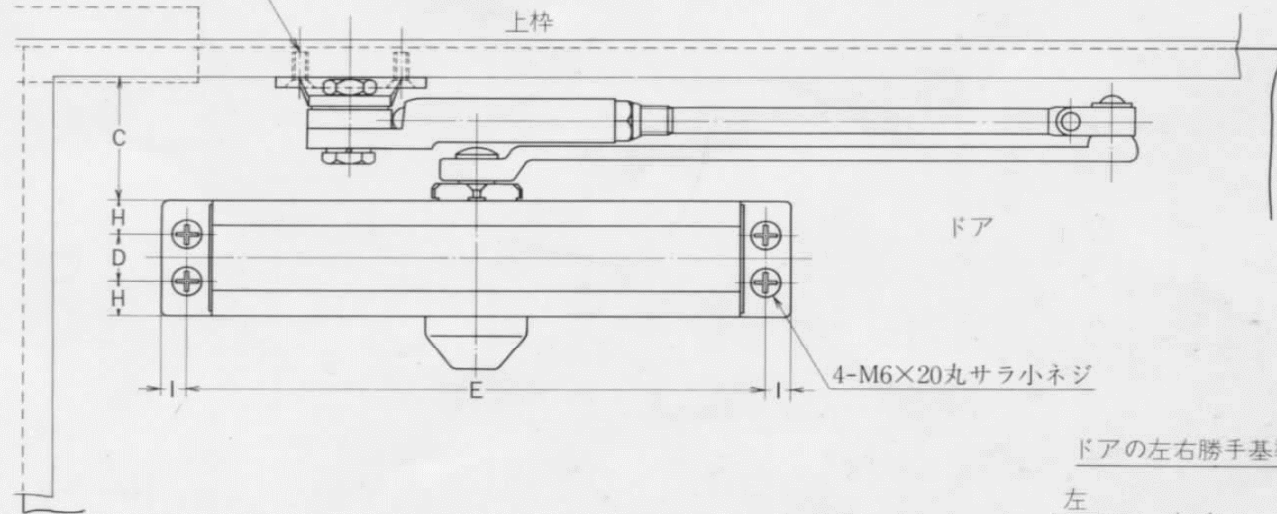
黒丸塗りつぶし部は既設の取付穴を示す。



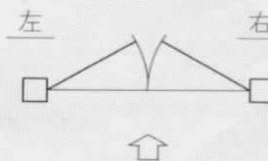
平行取付寸法表 (ストップ付)

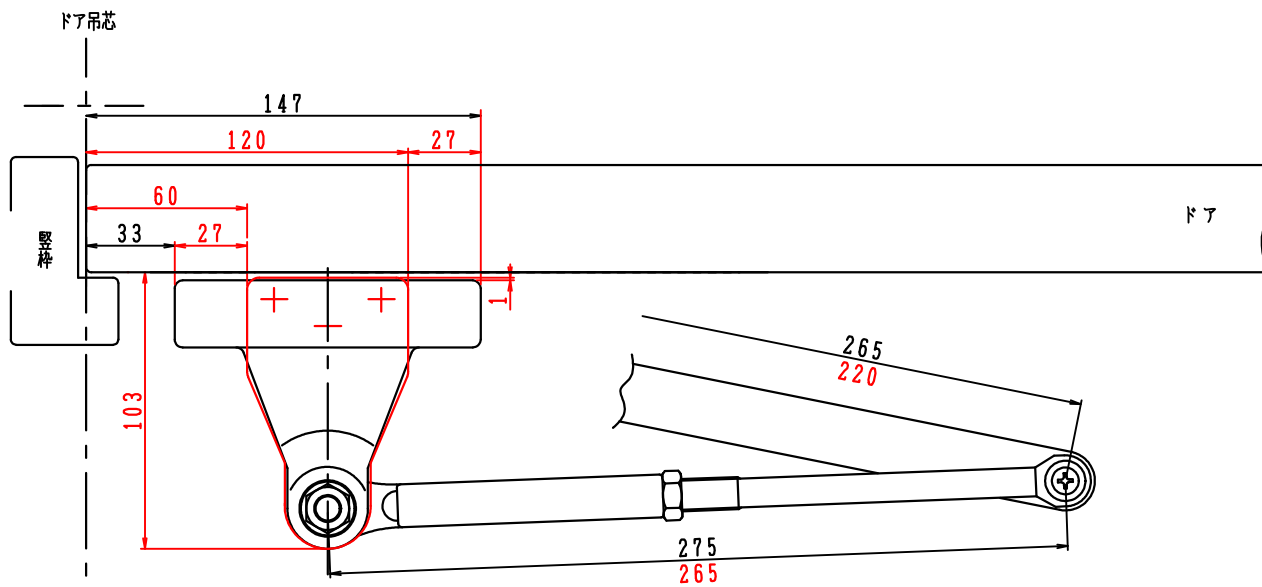
符号	A	B	C	D	E	F	G	H	I	J	K
P-182	140	50	49	19	190	85	60	13	8	25	40

3-M6×15丸サラ小ネジ



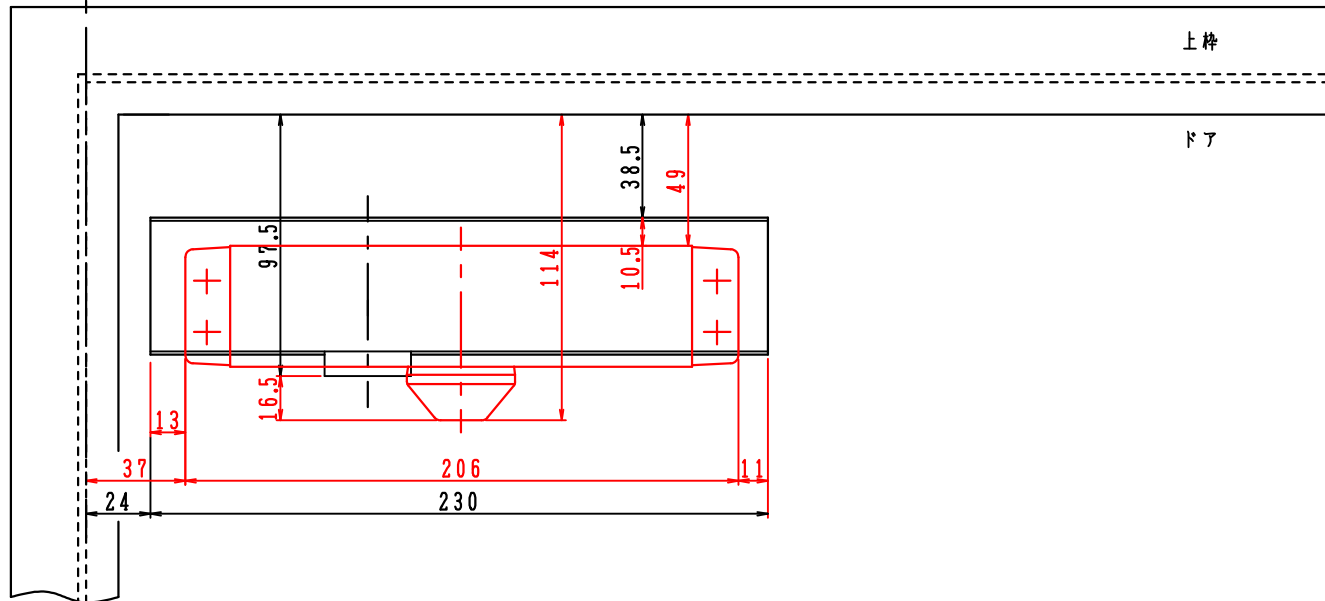
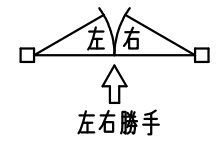
ドアの左右勝手基準





[取替え対応品番]
 NEW★STAR P-182 旧型3ヶ穴

本図はストップ付・ストップなし兼用、左開きを示す。



赤色は取替前の製品の形状および寸法を示す。