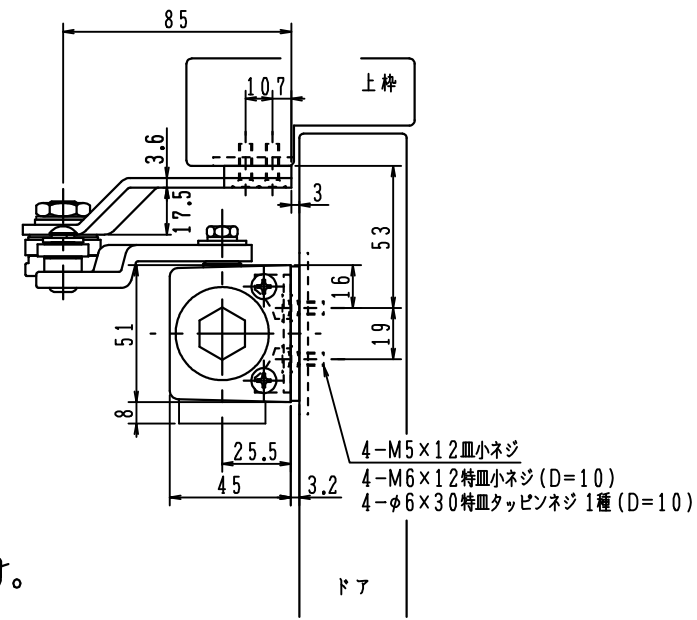
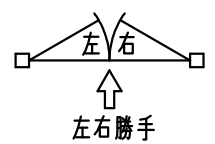


[取替え対応品番]
NEW★STAR P-83 旧型3ヶ穴

本図はストップ付・ストップなし兼用、左開きを示す。

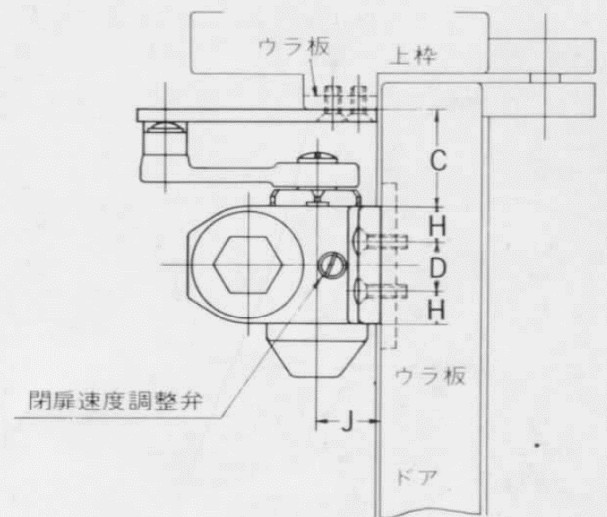
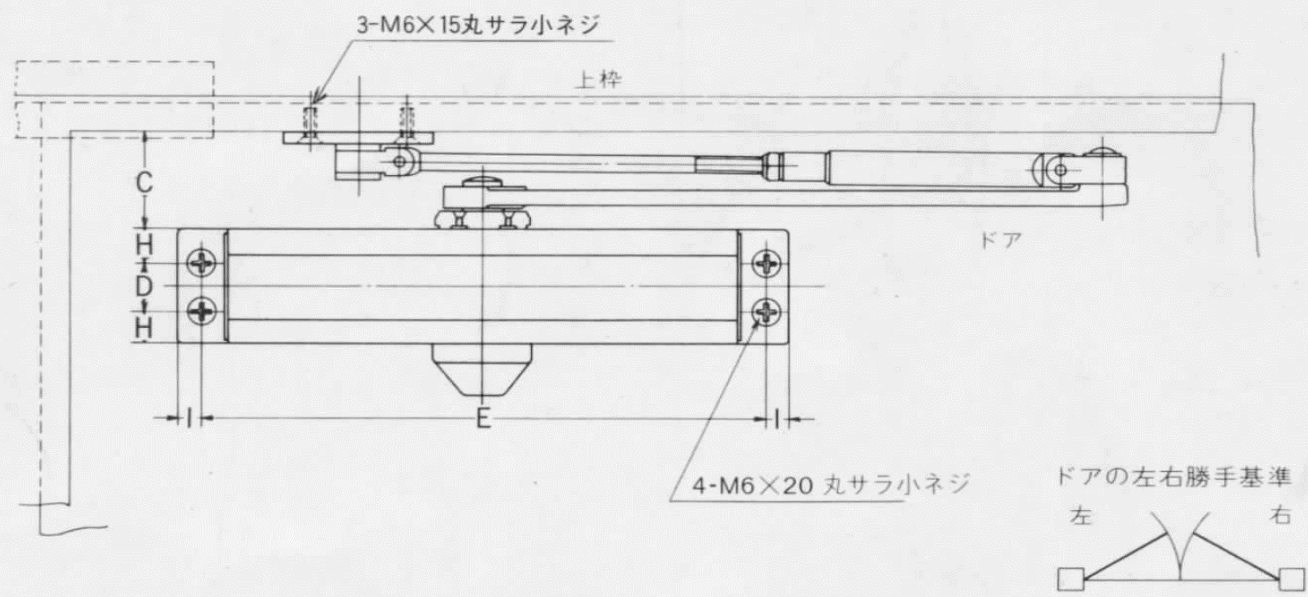
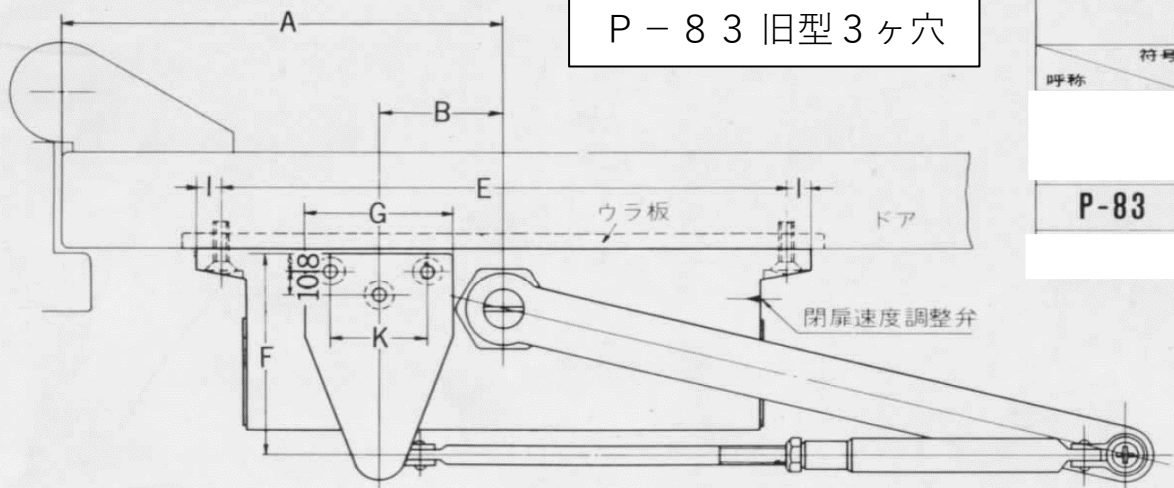


黒丸塗りつぶし部は既設の取付穴を示す。

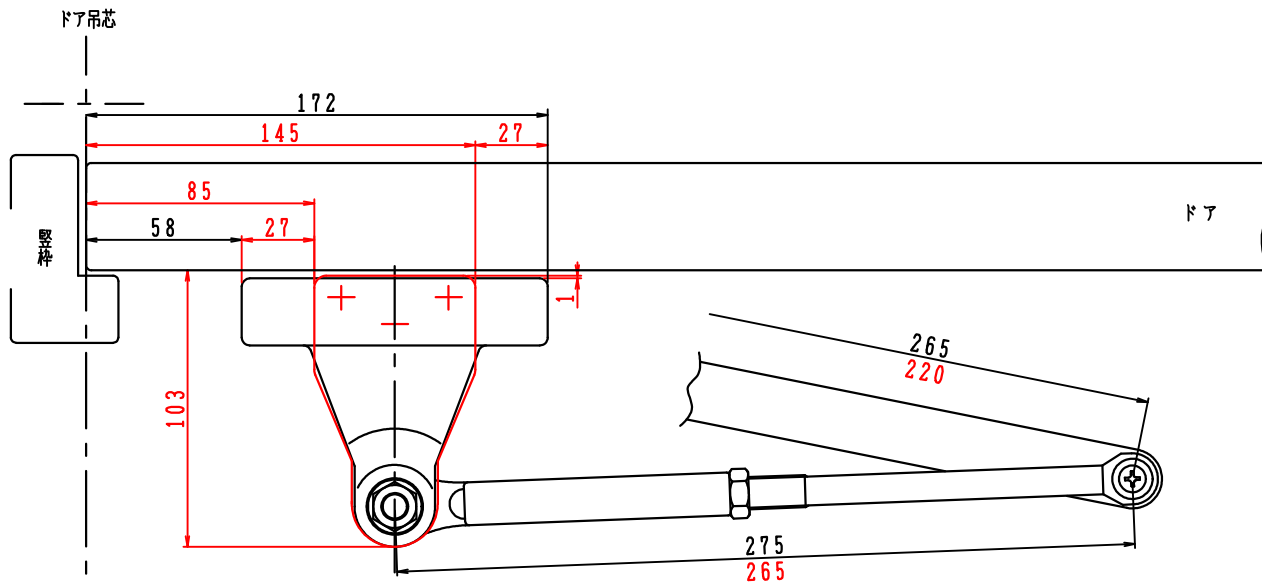
P-83 旧型3ヶ穴

パラレル取付寸法表

呼称	符号	A	B	C	D	E	F	G	H	I	J	K
P-83		165	50	40	19	208	85	60	13	8	25	40

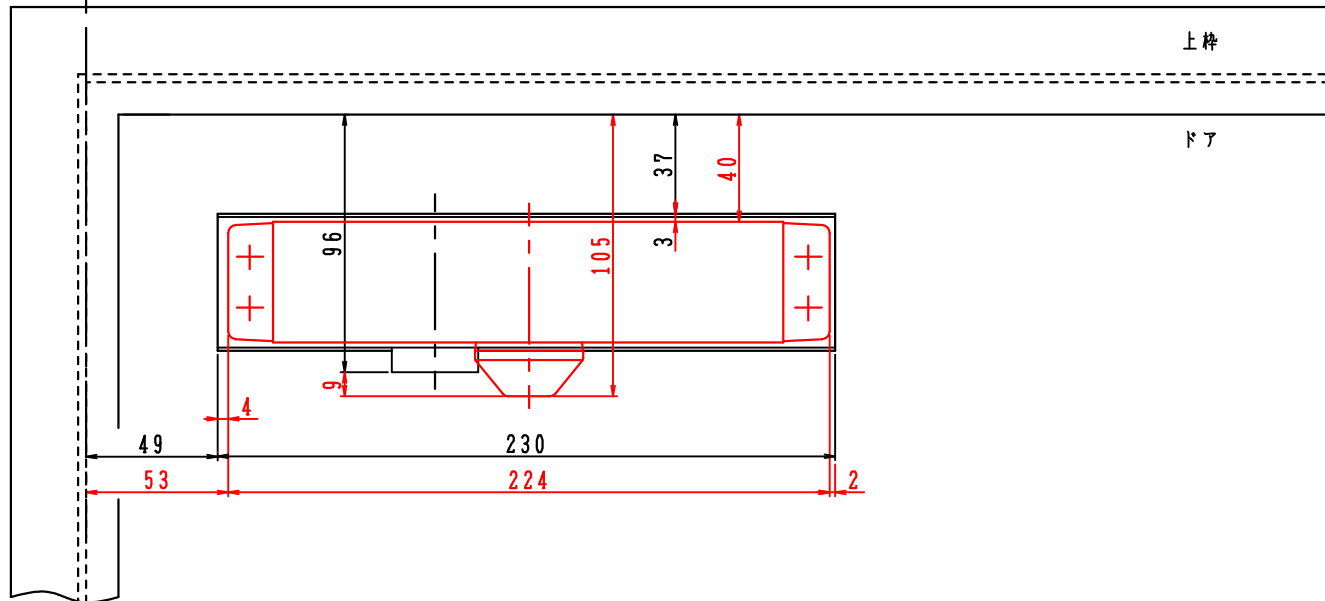
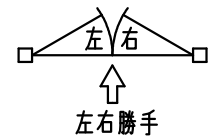


本図は左開きを示す



[取替え対応品番]
NEW★STAR P-83 (旧型3ツ穴)

本図はストップ付・ストップなし兼用、左開きを示す。



赤色は取替前の製品の形状および寸法を示す。