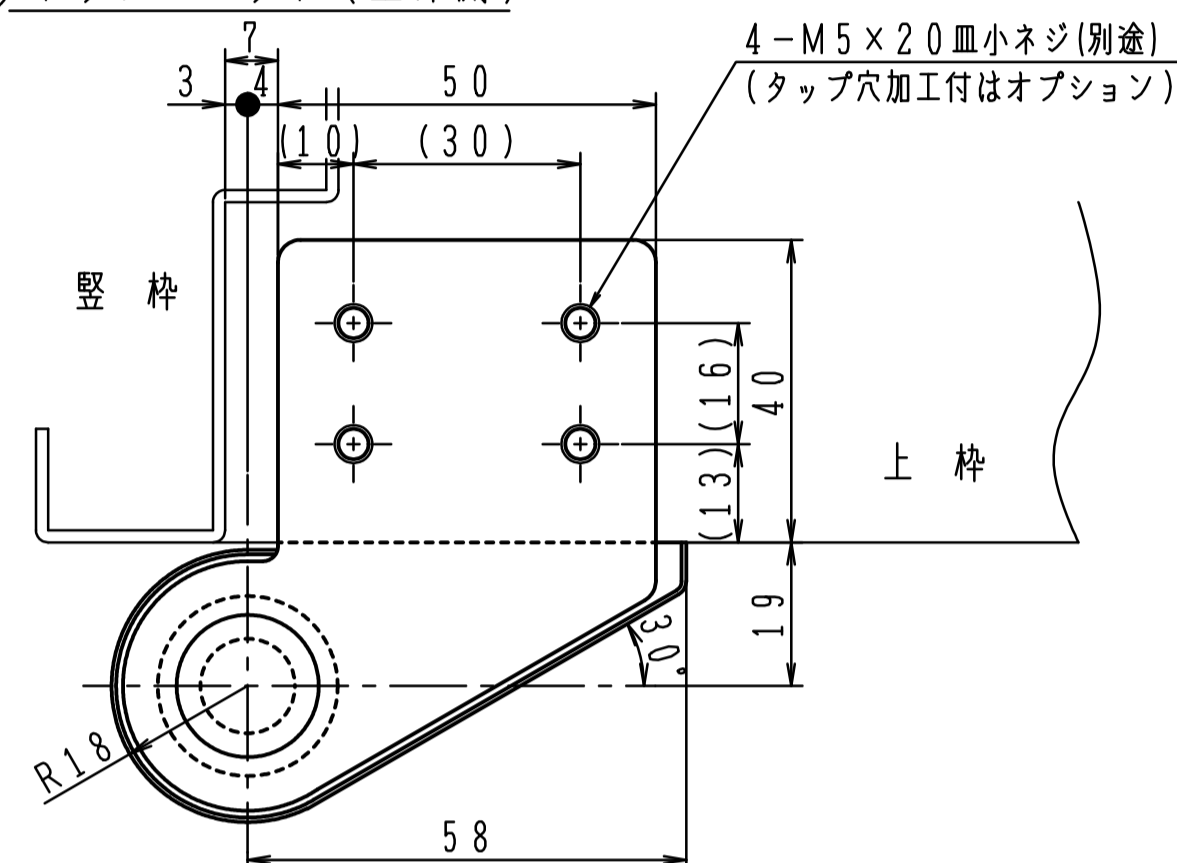
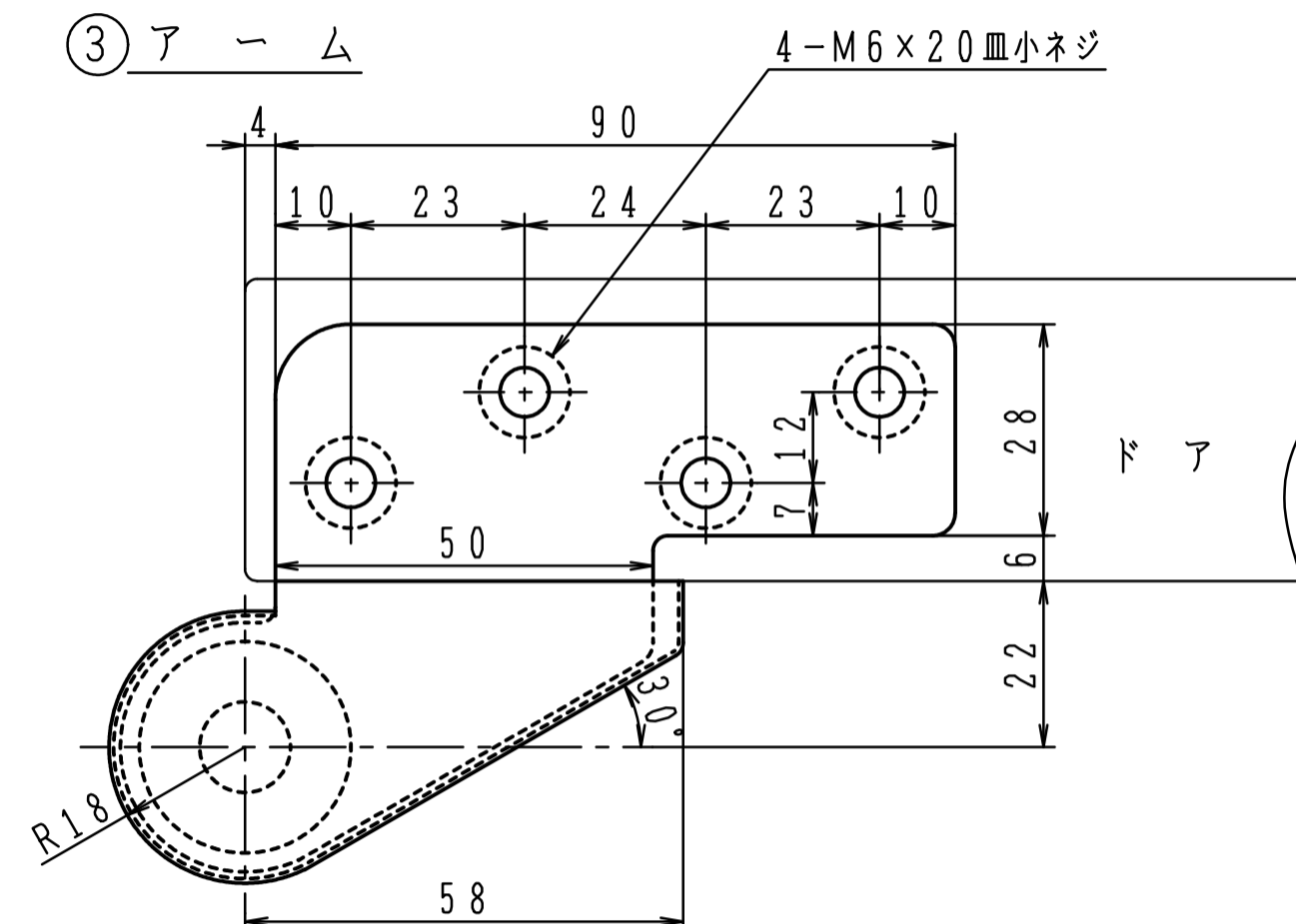


品番	適用ドア寸法 DW×DHmm	ドア重量 kg以下
11A	900×2100	70

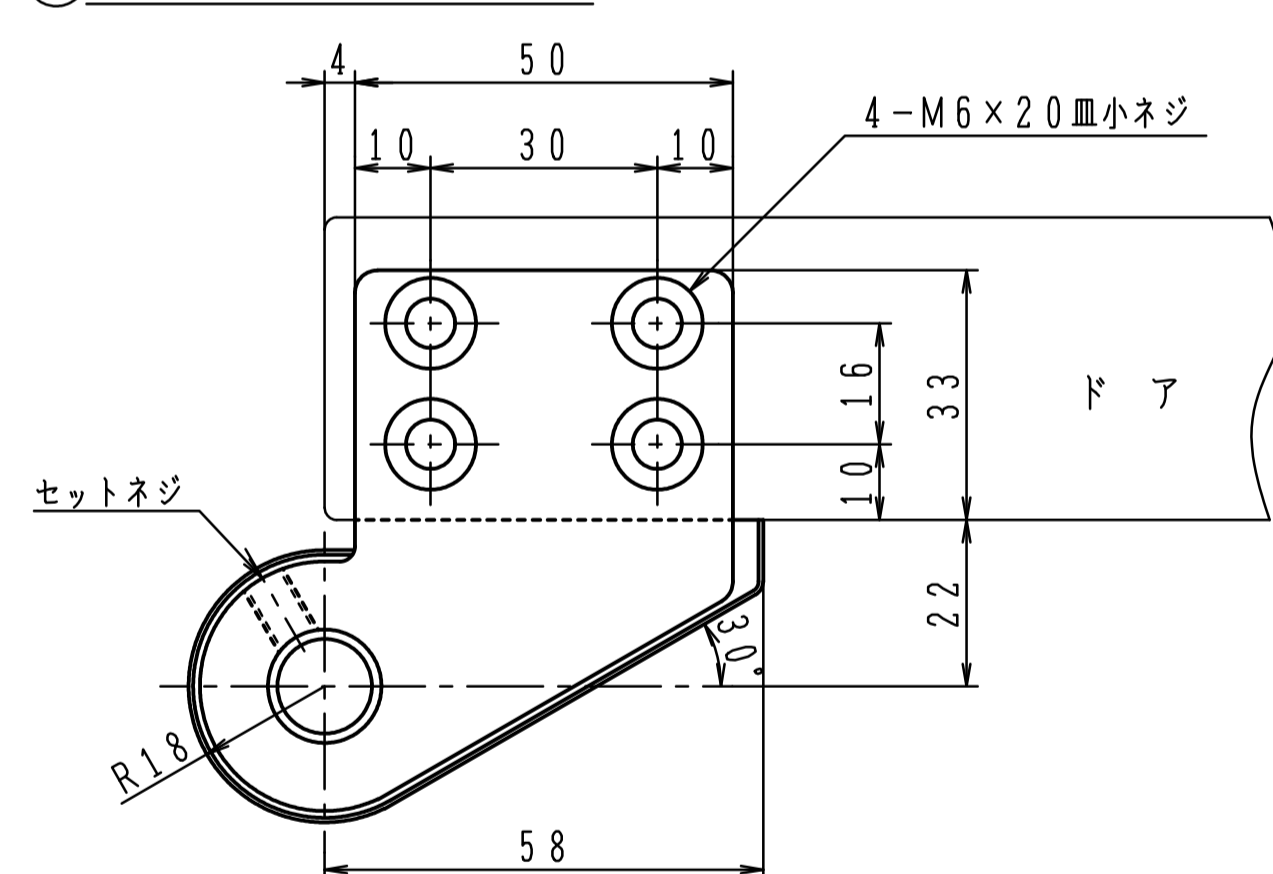
① トップピボット (上枠側)



③ アーム

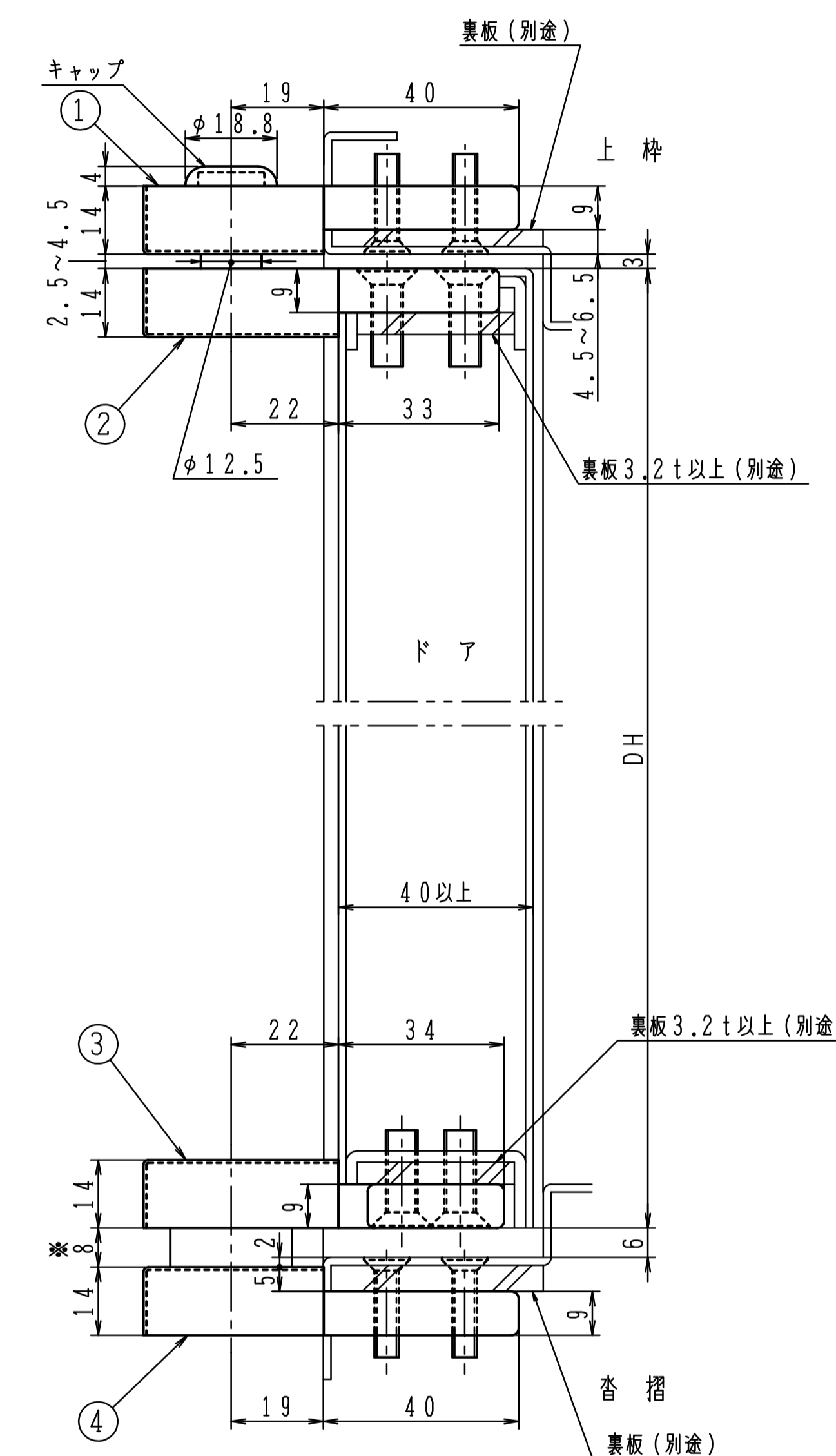
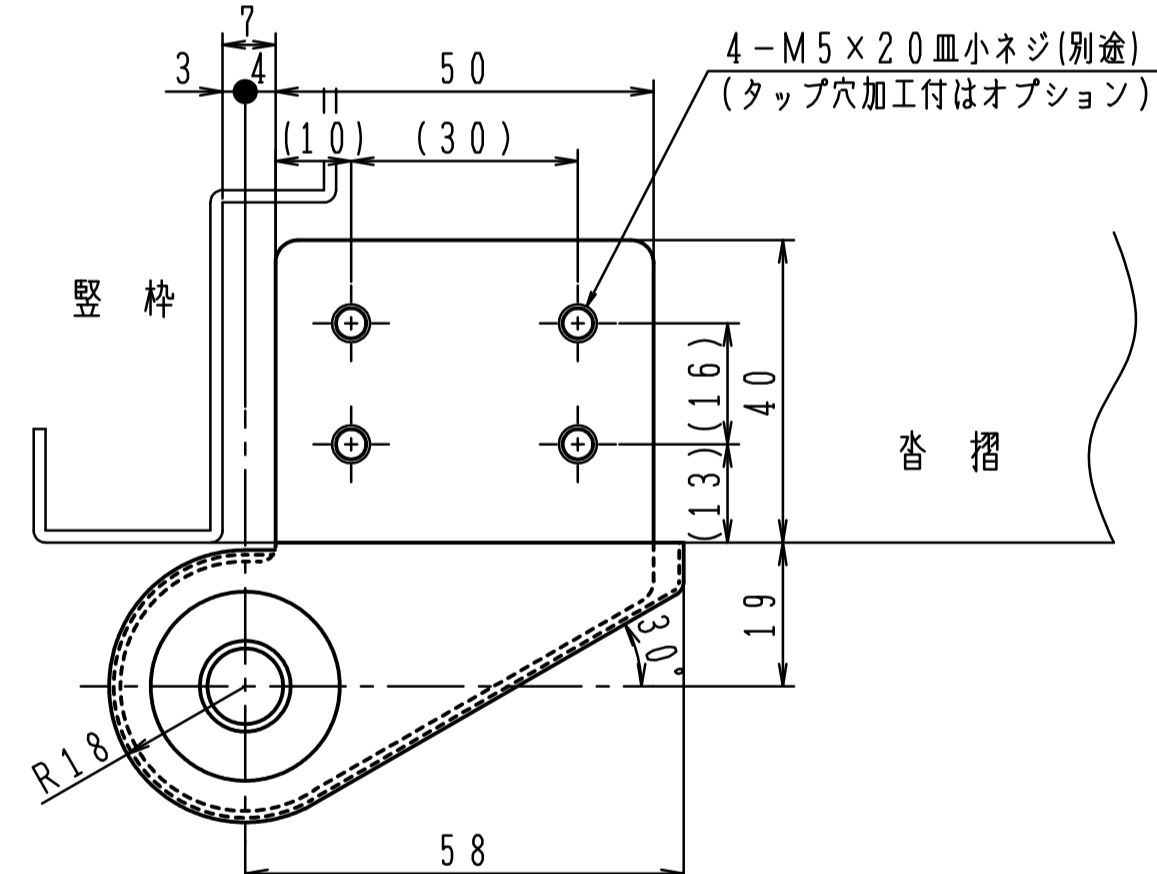


② トップピボット (ドア側)



セットネジは軸の抜止めです。  
必ず締込んで下さい。

④ 床面軸座



- タップ型 (①④) タップ穴加工付は品番の後に TAP を付けて下さい。(オプション) 発注例: 11A TAP  
タップ穴は ( ) 内寸法をご参照下さい。
- ① カバー 3mm 伸ばしは品番の後に ①T を付けて下さい。(オプション) 発注例: 11A ①T
- ※ 印チリ寸法 (アームと床面軸座の間隔) 11mm が必要な場合は品番の後に (チリ 11mm) を付けて下さい。(オプション)  
発注例: 11A (チリ 11mm)

※ 左右勝手があります。  
本図は右開きを示す。

左右勝手基準

