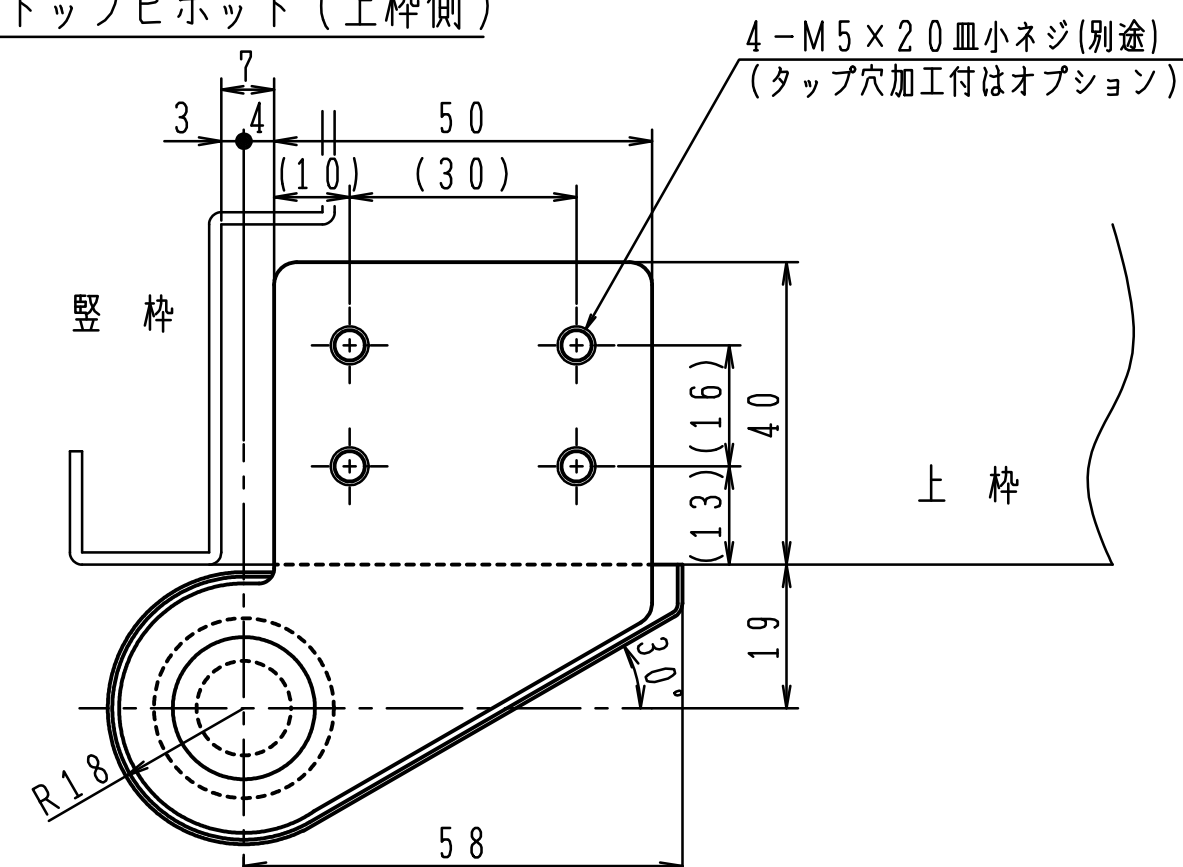
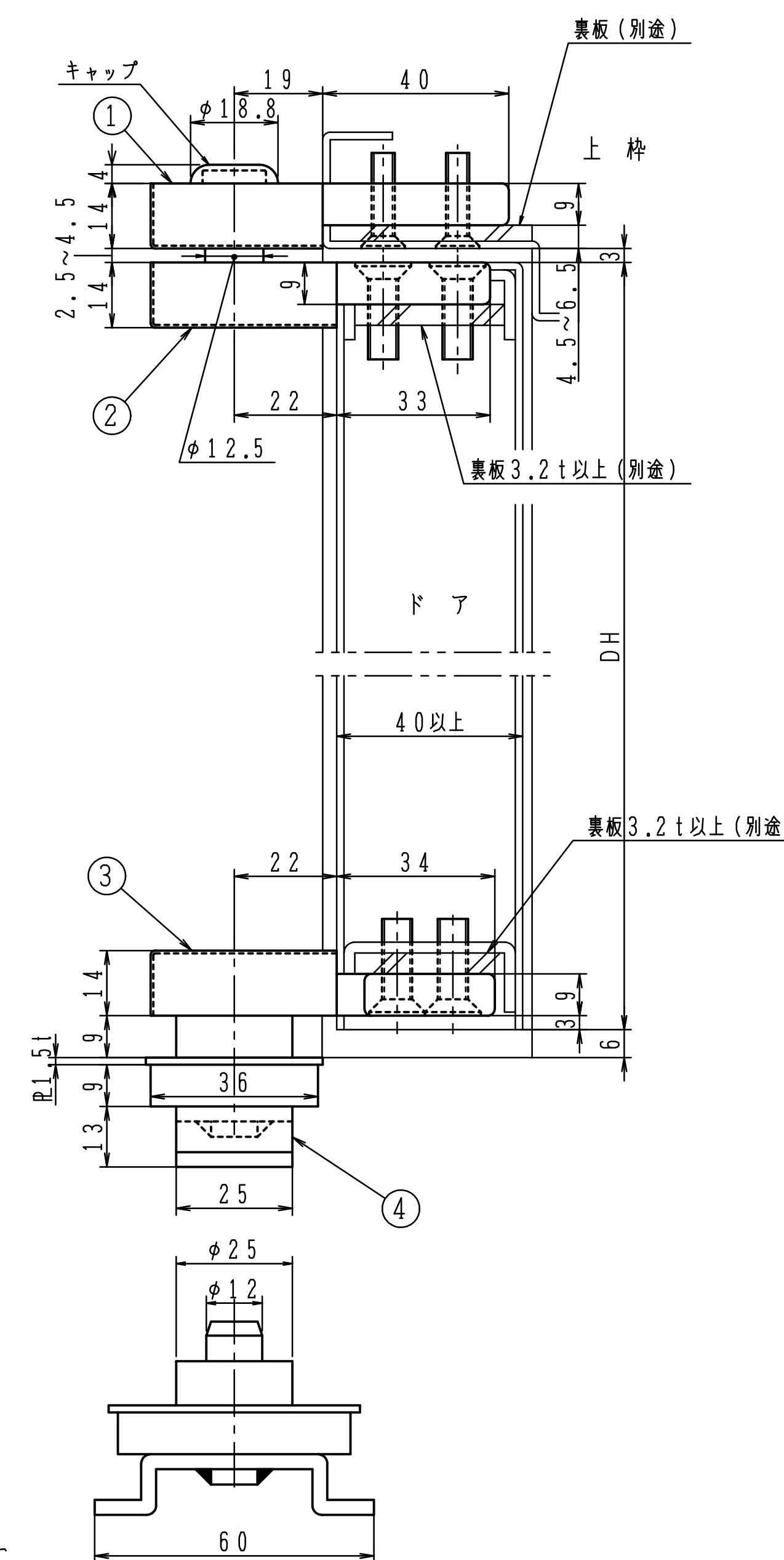
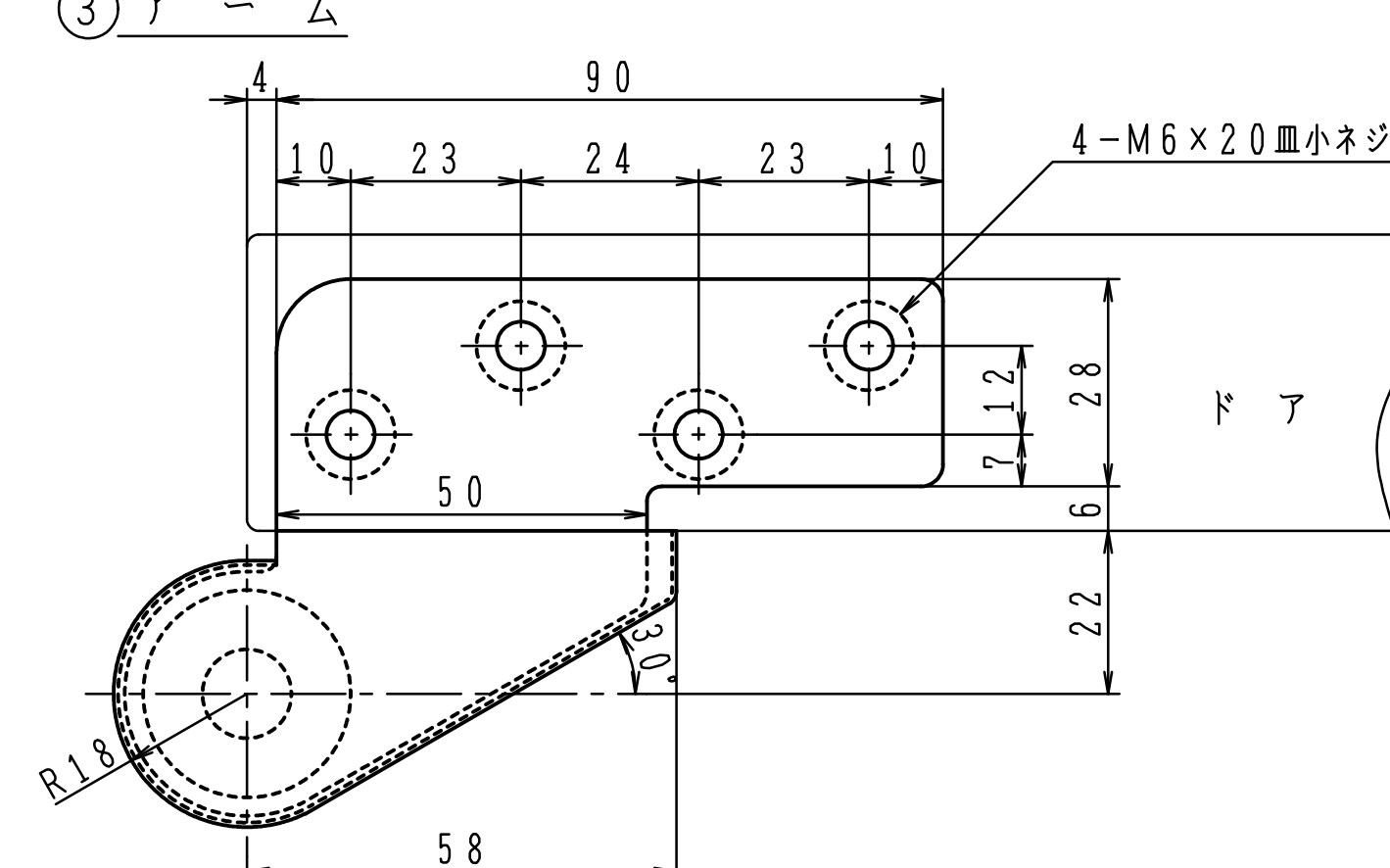


| 品番  | 適用ドア寸法<br>DW×DHmm | ドア重量<br>kg以下 |
|-----|-------------------|--------------|
| 11B | 900×2100          | 70           |

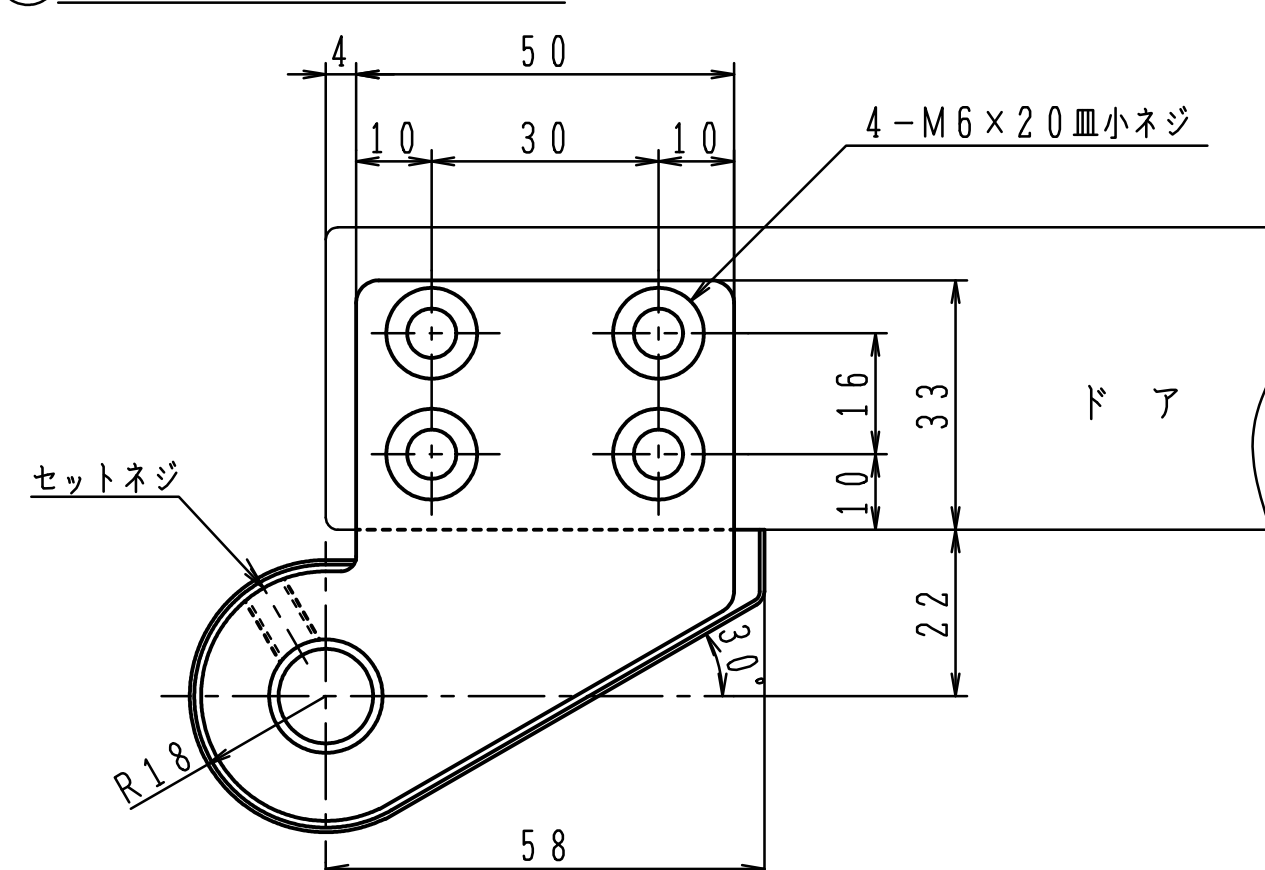
① トップピボット (上枠側)



③ アーム

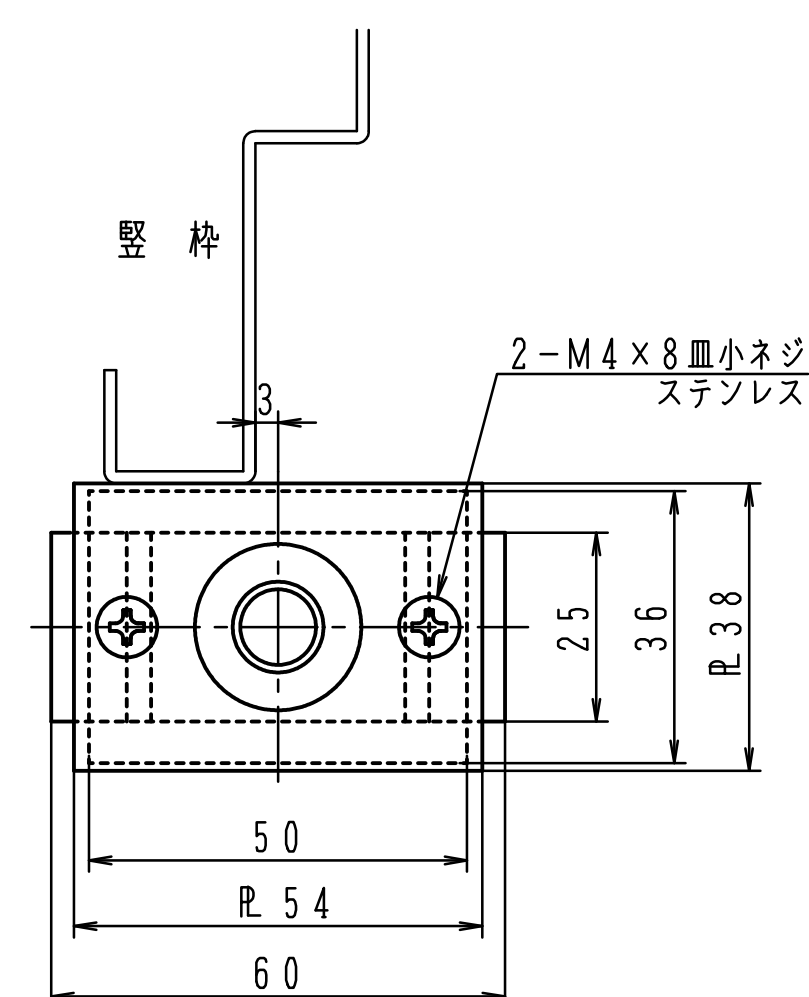


② トップピボット (ドア側)



セットネジは軸の抜止めです。  
必ず締込んで下さい。

④ 床面軸座



床面軸座は埋め込んで確実にモルタル固定して下さい。

- タップ型(①タップ穴加工付)は品番の後にTAPを付けて下さい。(オプション) 発注例: 11B TAP  
タップ穴は( )内寸法をご参照下さい。
- ①カバー3mm伸ばしは品番の後に①Tを付けて下さい。(オプション) 発注例: 11B ①T

※左右勝手があります。  
本図は右開きを示す。

左右勝手基準

