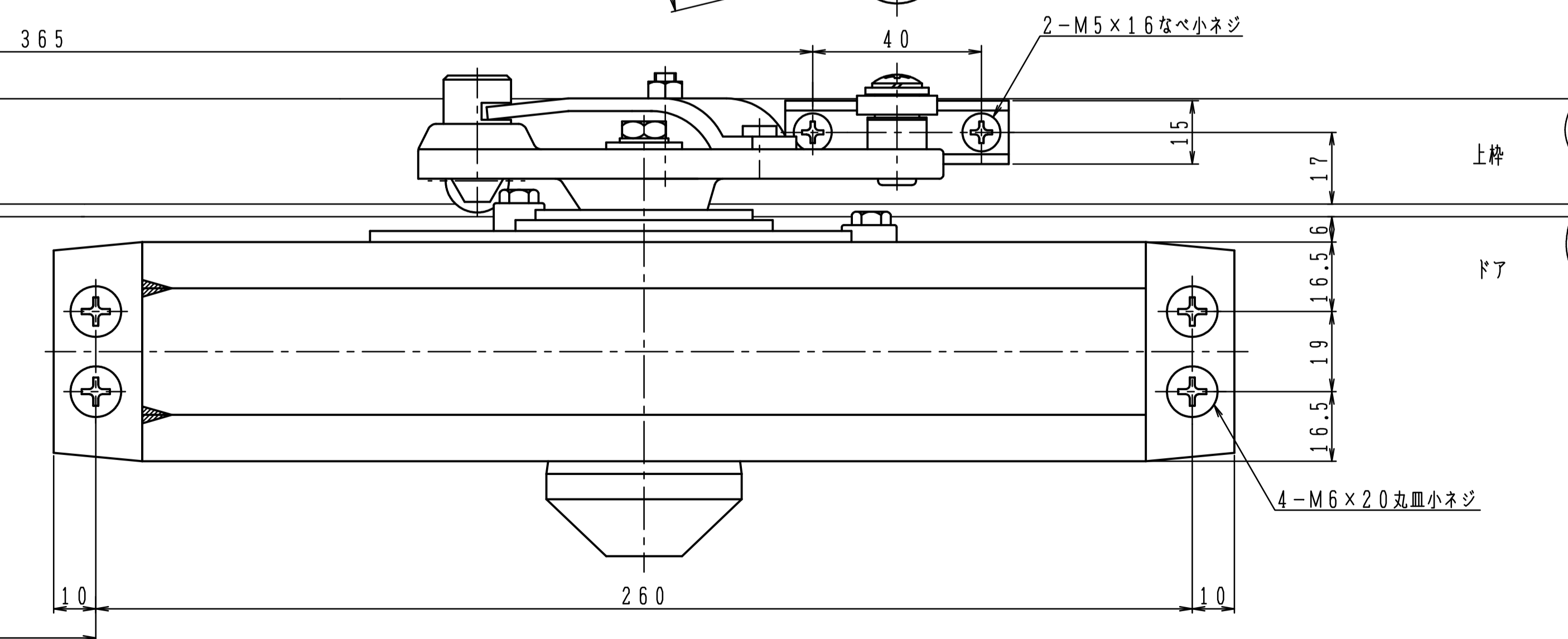
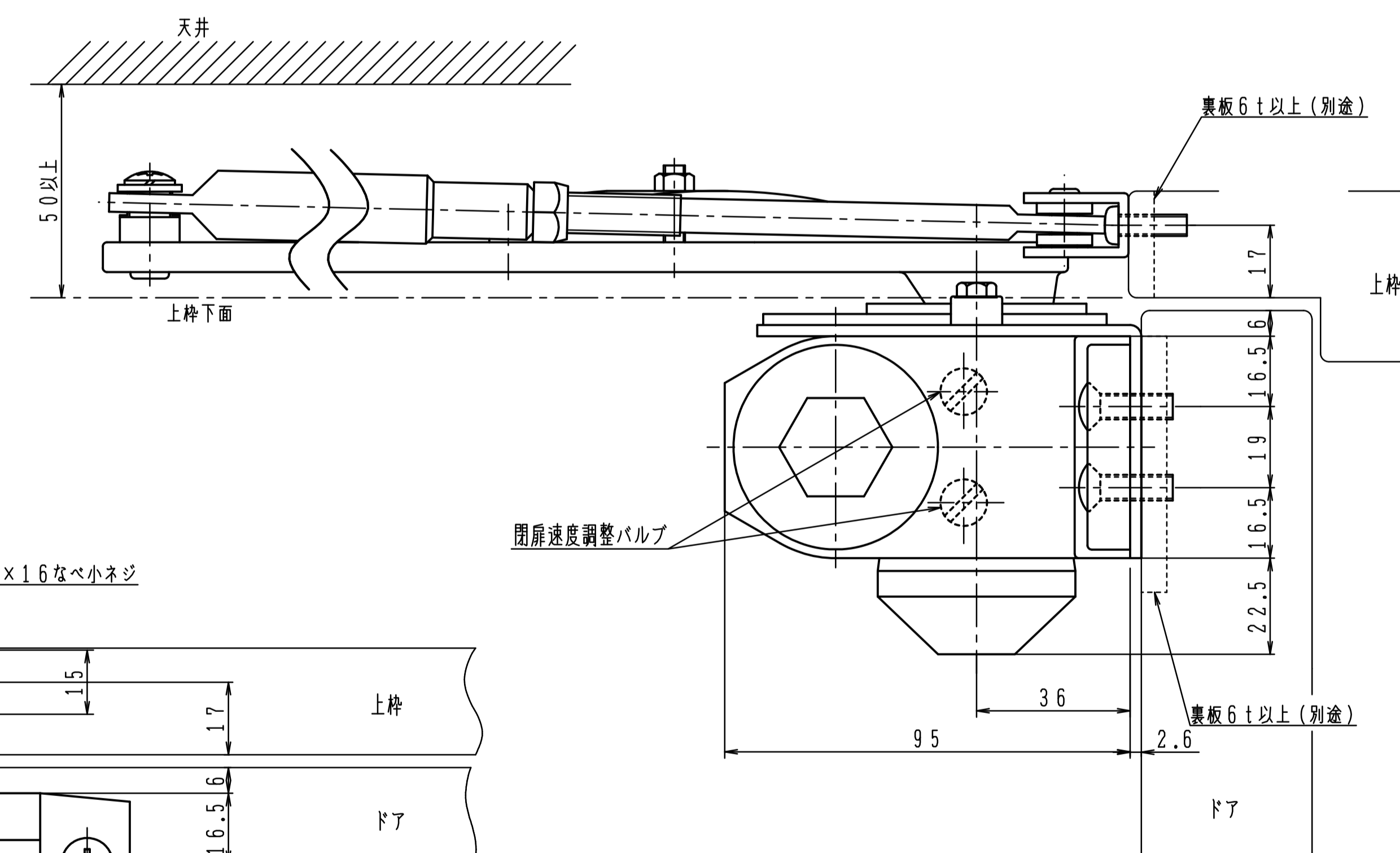


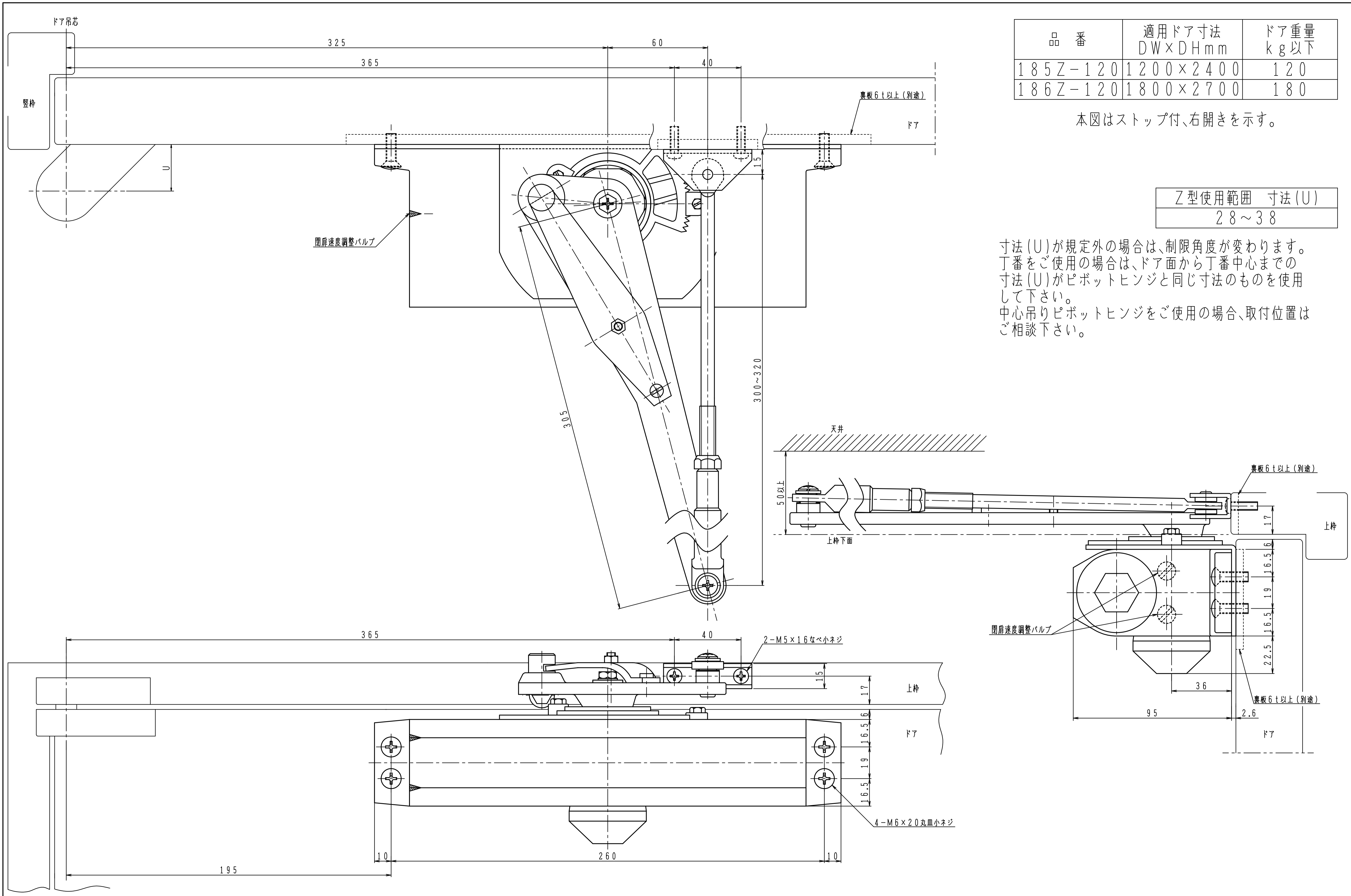
品番	適用ドア寸法 DW×DHmm	ドア重量 kg以下
185Z-90	1200×2400	120
186Z-90	1800×2700	180

本図はストップ付、右開きを示す。

Z型使用範囲 寸法(U)
28~38

寸法(U)が規定外の場合は、制限角度が変わります。  
 丁番をご使用の場合は、ドア面から丁番中心までの寸法(U)がピボットヒンジと同じ寸法のものを使用して下さい。  
 中心吊りピボットヒンジをご使用の場合、取付位置はご相談下さい。





品番	適用ドア寸法 DW×DHmm	ドア重量 kg以下
185Z-120	1200×2400	120
186Z-120	1800×2700	180

本図はストップ付、右開きを示す。

Z型使用範囲	寸法(U)
	28~38

寸法(U)が規定外の場合は、制限角度が変わります。  
 丁番をご使用の場合は、ドア面から丁番中心までの寸法(U)がピボットヒンジと同じ寸法のものを使用して下さい。  
 中心吊りピボットヒンジをご使用の場合、取付位置はご相談下さい。