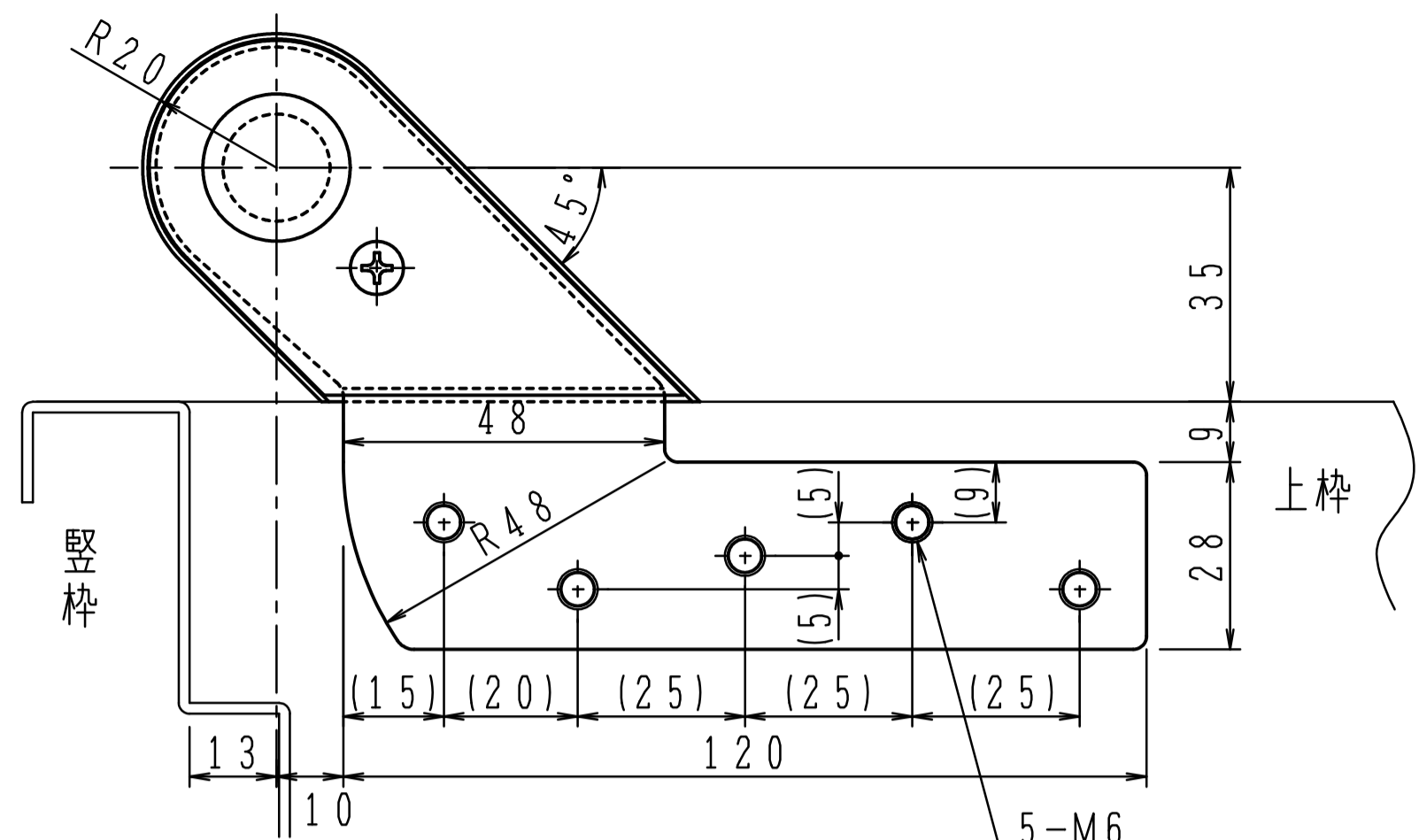
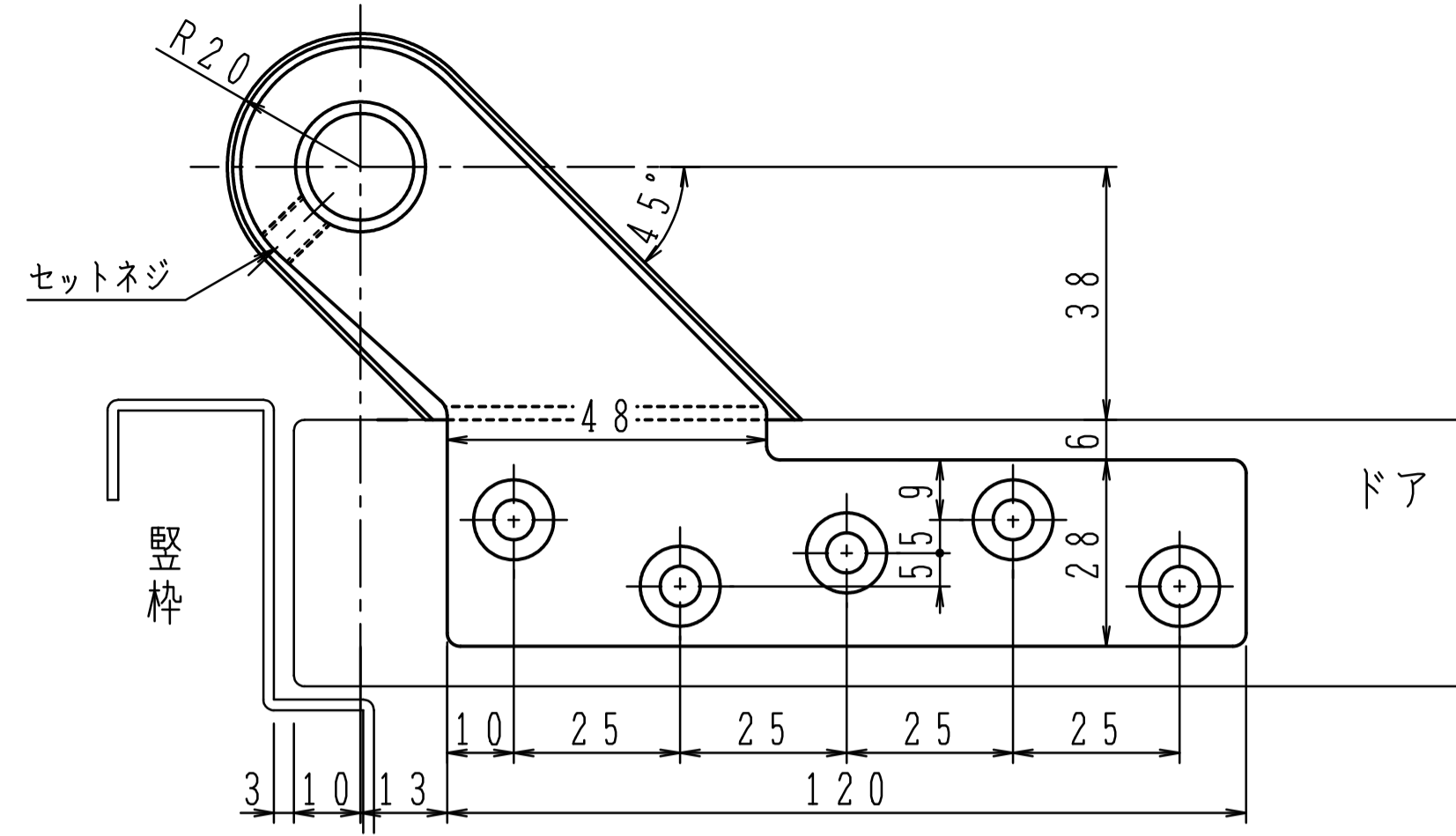


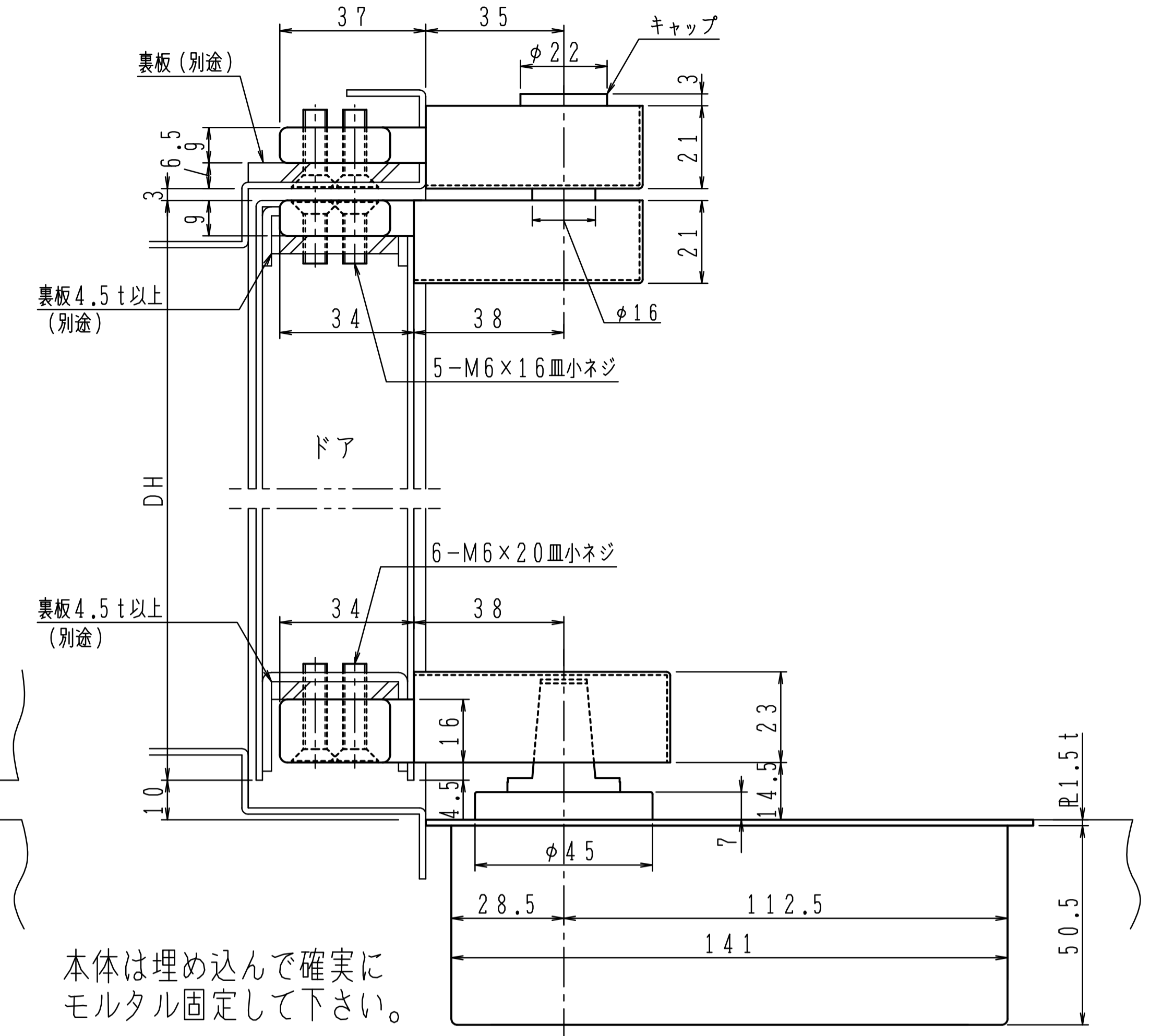
トップピボット（上枠側）



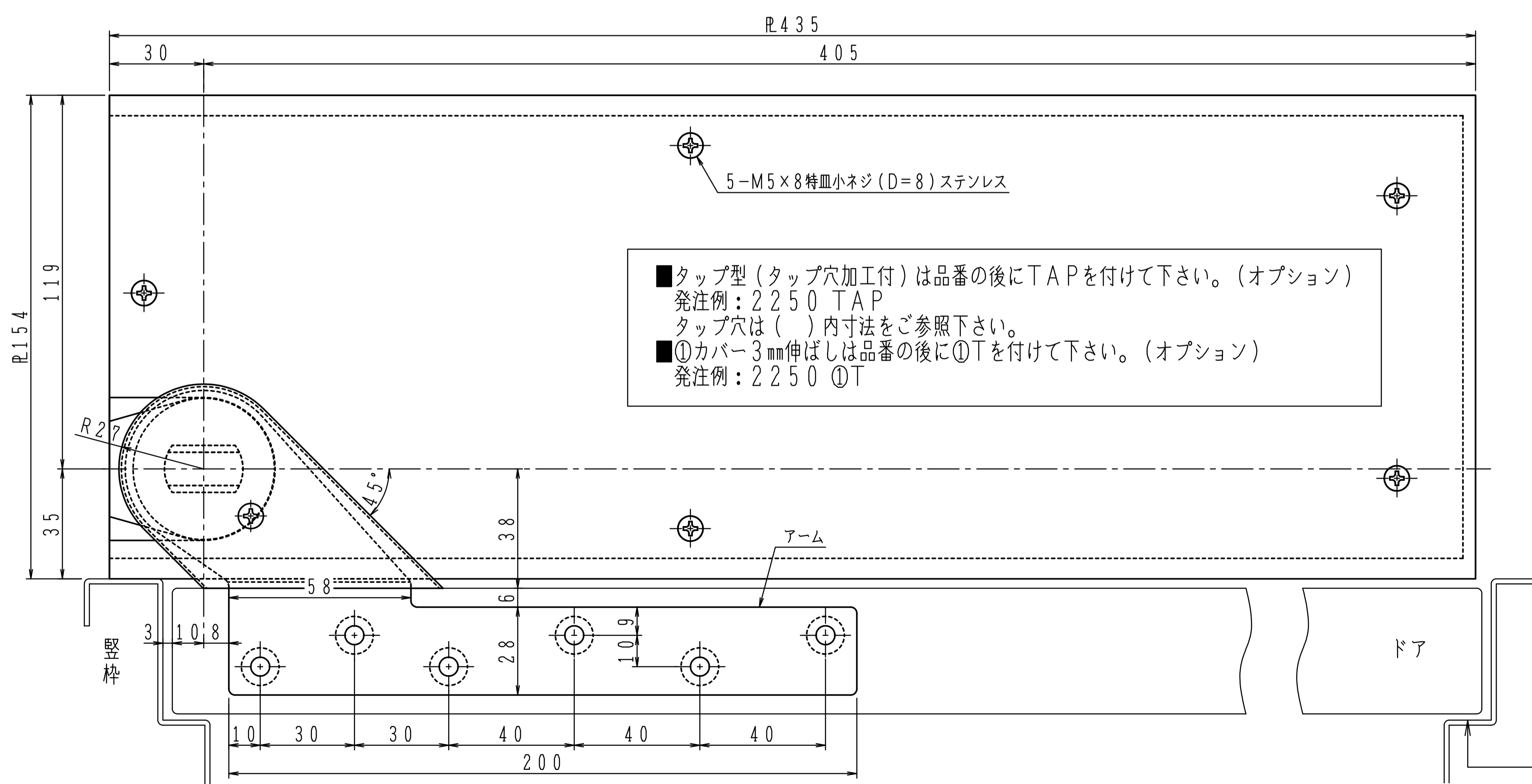
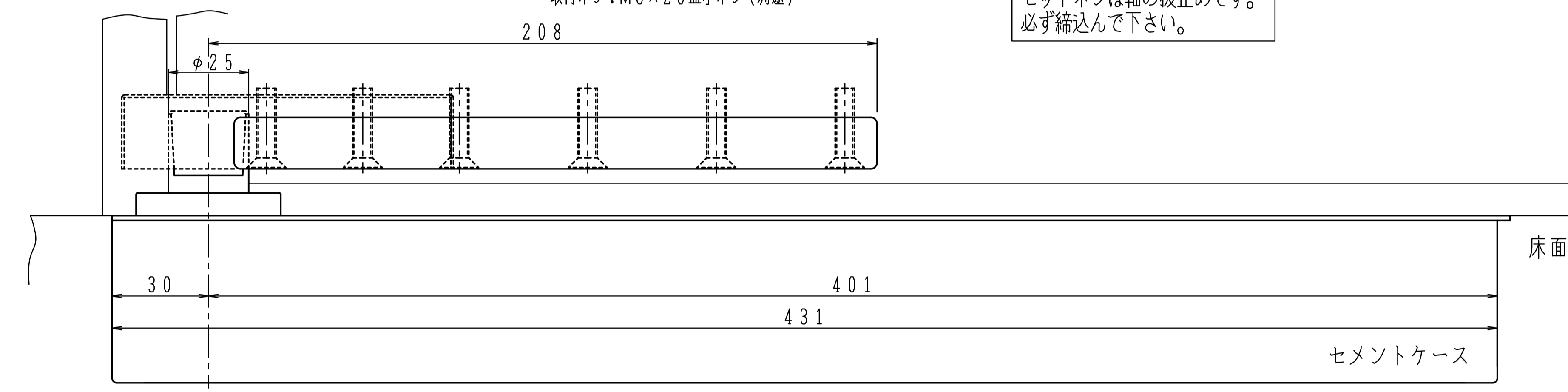
トップピボット（ドア側）



セットネジは軸の抜止めです。  
必ず締込んで下さい。



本体は埋め込んで確実に  
モルタル固定して下さい。



■タップ型（タップ穴加工付）は品番の後にTAPを付けて下さい。（オプション）  
発注例：2250 TAP  
タップ穴は（ ）内寸法をご参照下さい。  
■①カバー3mm伸ばしは品番の後に①Tを付けて下さい。（オプション）  
発注例：2250 ①T

**K317型**  
杓摺側3mm伸ばし（先端17mmカット）  
のプレートも用意しております。

※左右勝手があります。  
本図は左開きを示す。

左右勝手

一方開き用ヒンジには押し代が  
ついています。  
ドアを閉めた時に、反対側へ5°  
行き過ぎて停止しますので、必ず  
戸当り（別途）を設置して下さい。

品番	適用ドア寸法 DW×DHmm		ドア重量 kg以下
	ストップなし	ストップ付	
2250	950	2100	70
2350	1050	2400	110
2450	1200	2400	150
2550	1600	2400	180