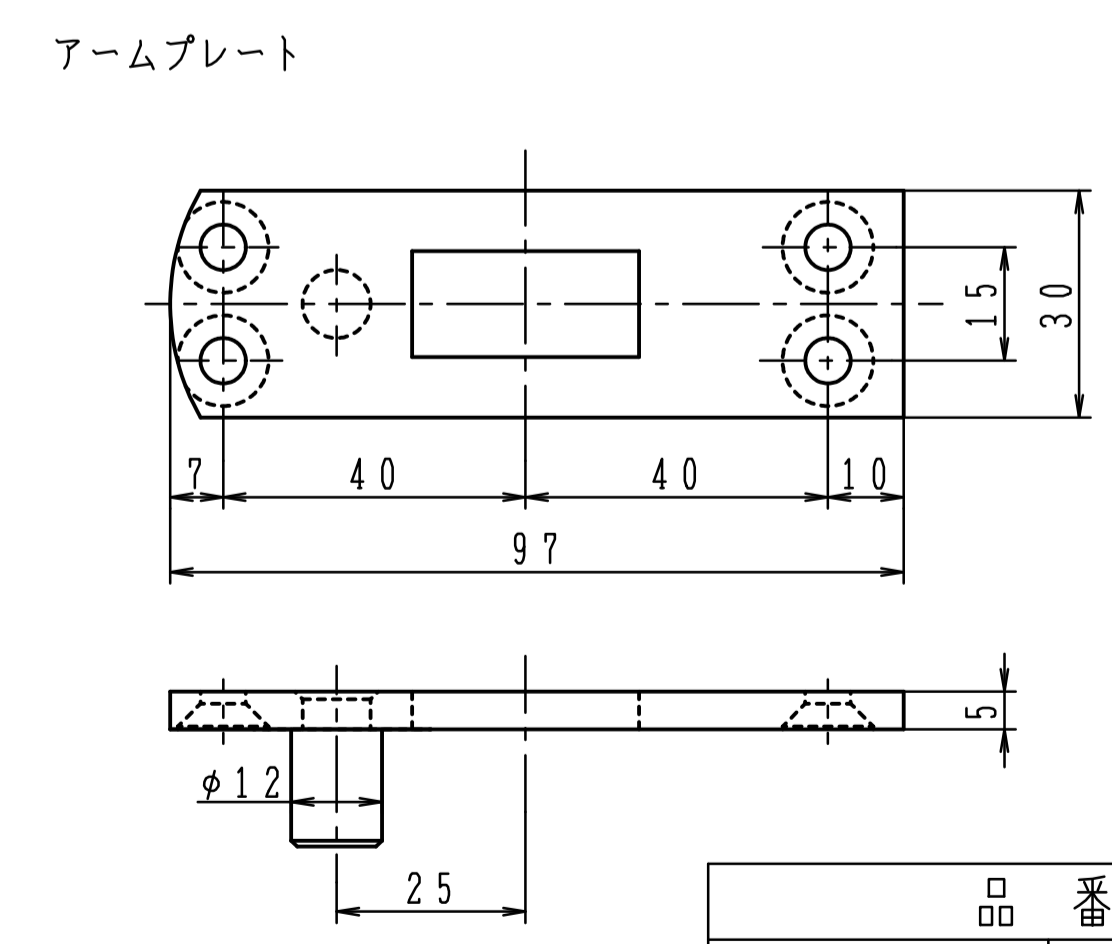


ドア召合せ調整ネジ(ドアφ9切欠)  
 ドア厚4.5mm以上の場合、召合せ調整ネジを長く  
 する必要がありますので、ドア厚をご指示下さい。

本体は埋め込んで確実に  
 モルタル固定して下さい。



品番		適用ドア寸法 DW×DHmm	ドア重量 kg以下
ストップなし	ストップ付	1050×2400	185
40ZII	S-40ZII		