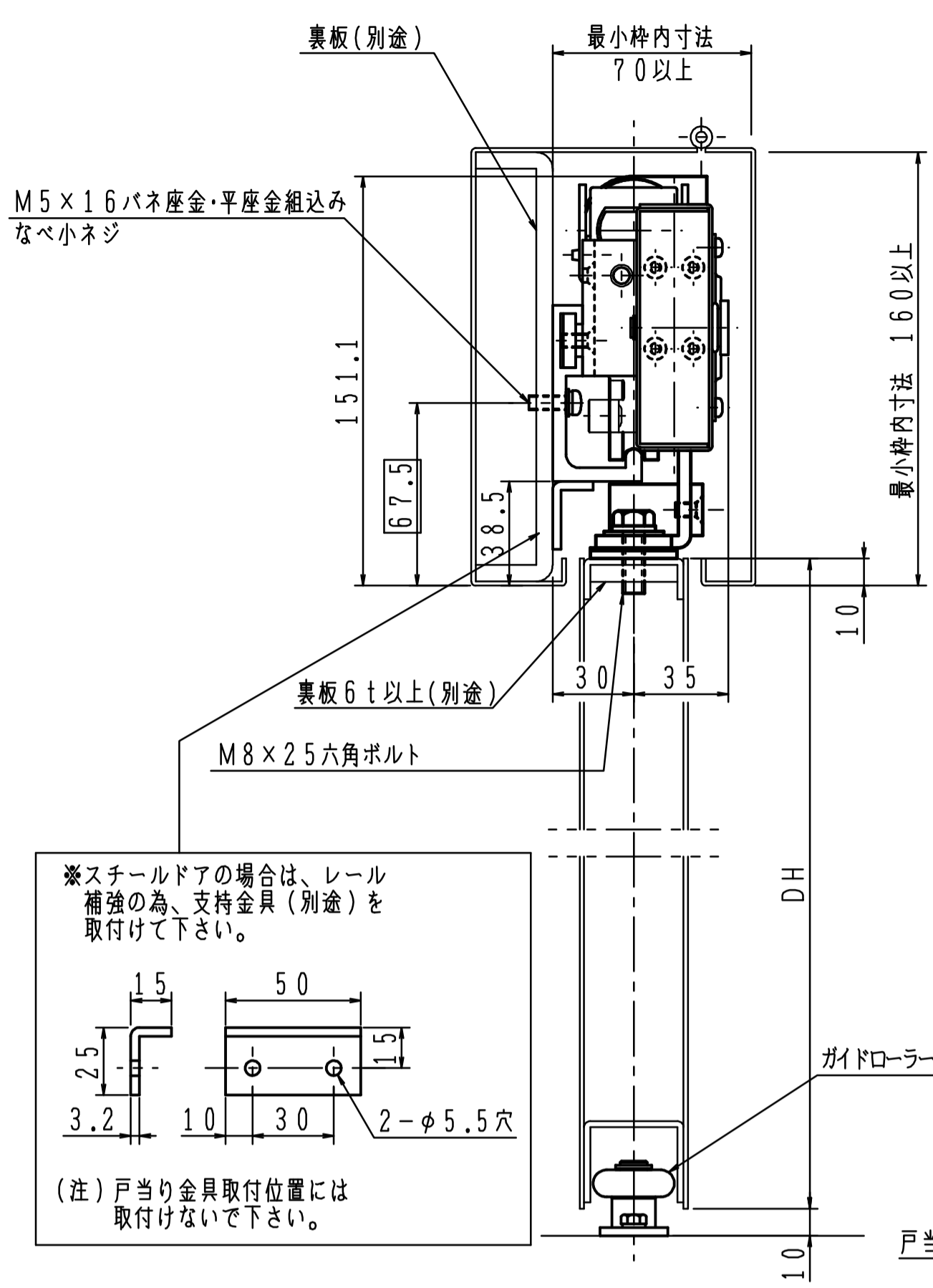
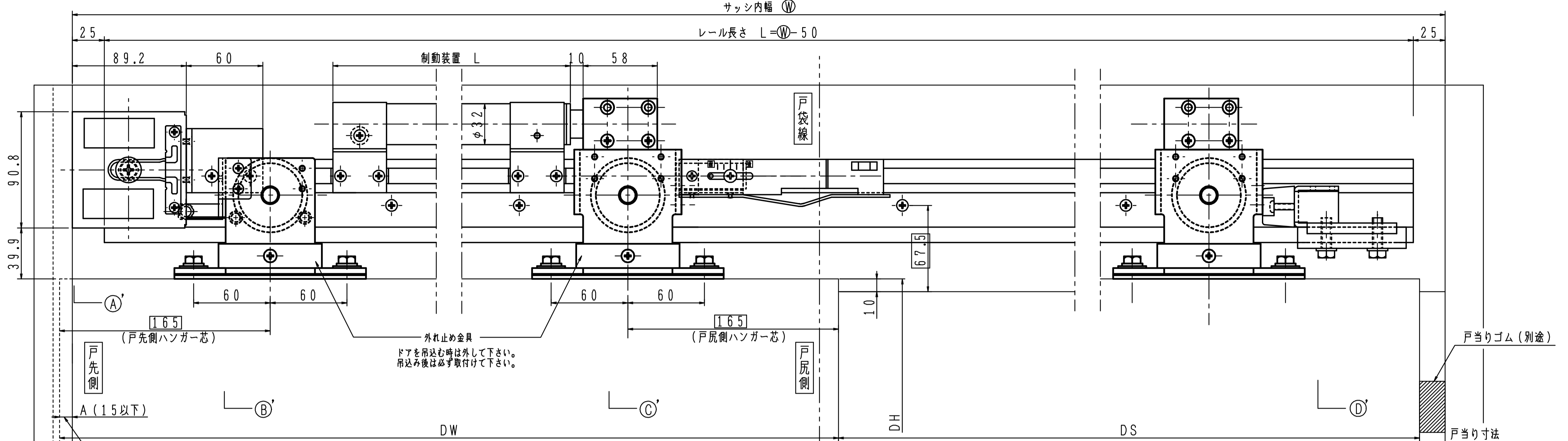


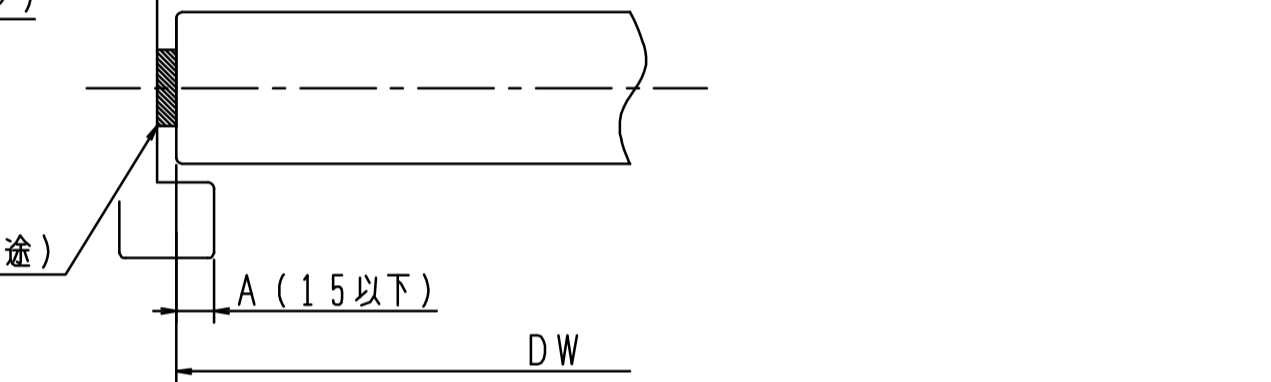
左側面図



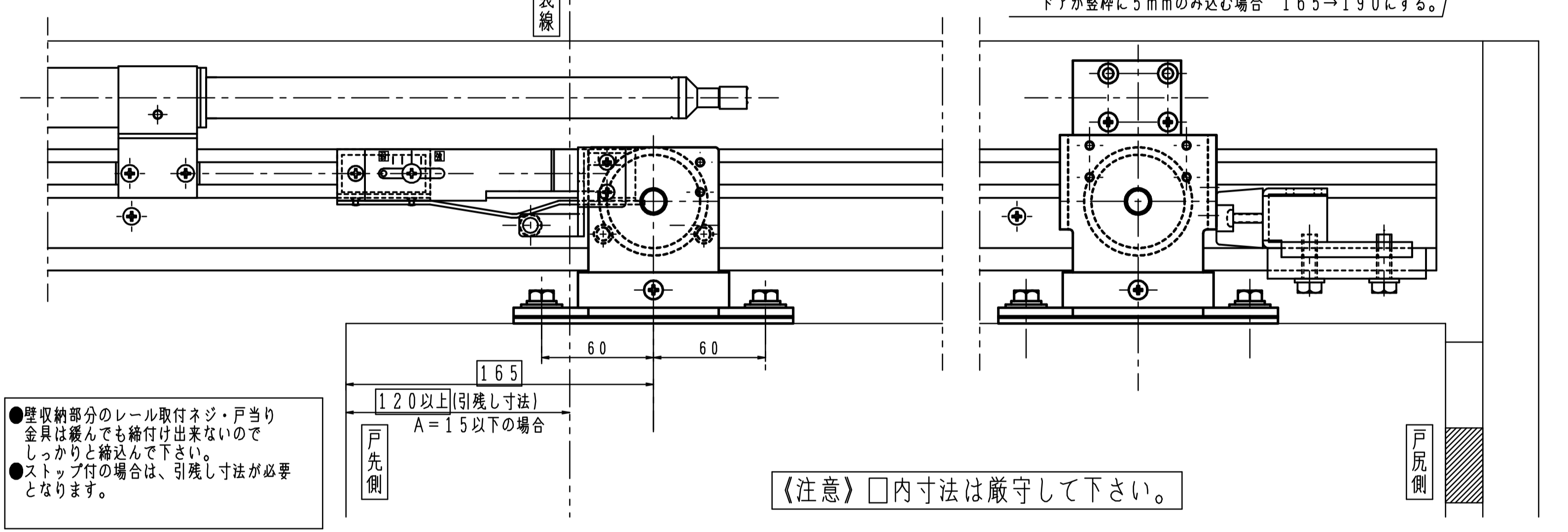
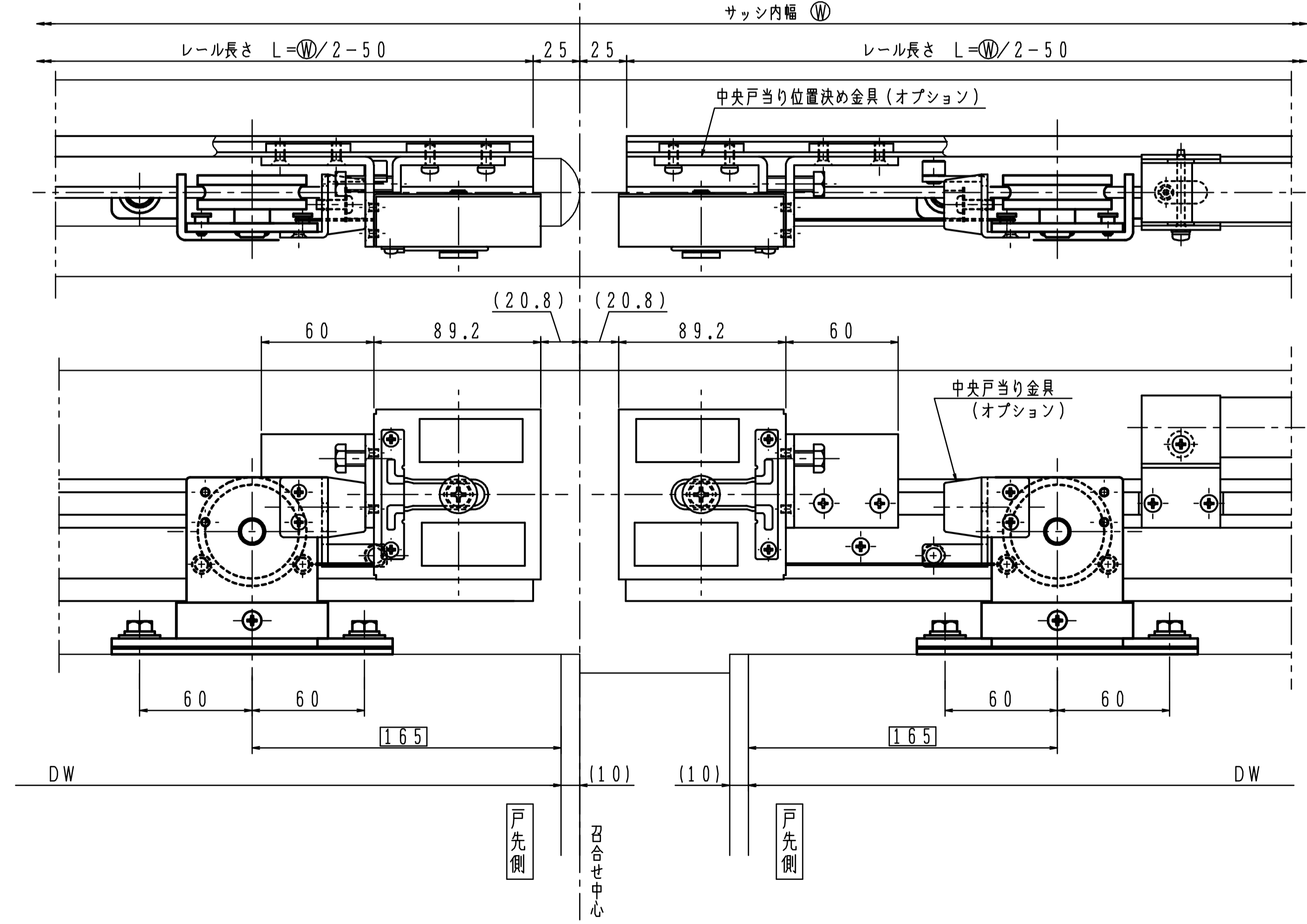
正面図



下面図



引分け(召合せ部)納まり図



DWと制動装置

DW	制動装置(L)
750~800	350
801~850	400
851~900	450
901~1100	500
1101~1300	550
1301~1500	600

注) 戸先・戸尻共ハンガー芯165の場合。

本図はストップ付、右引きを示す。(点検口側より見る。)

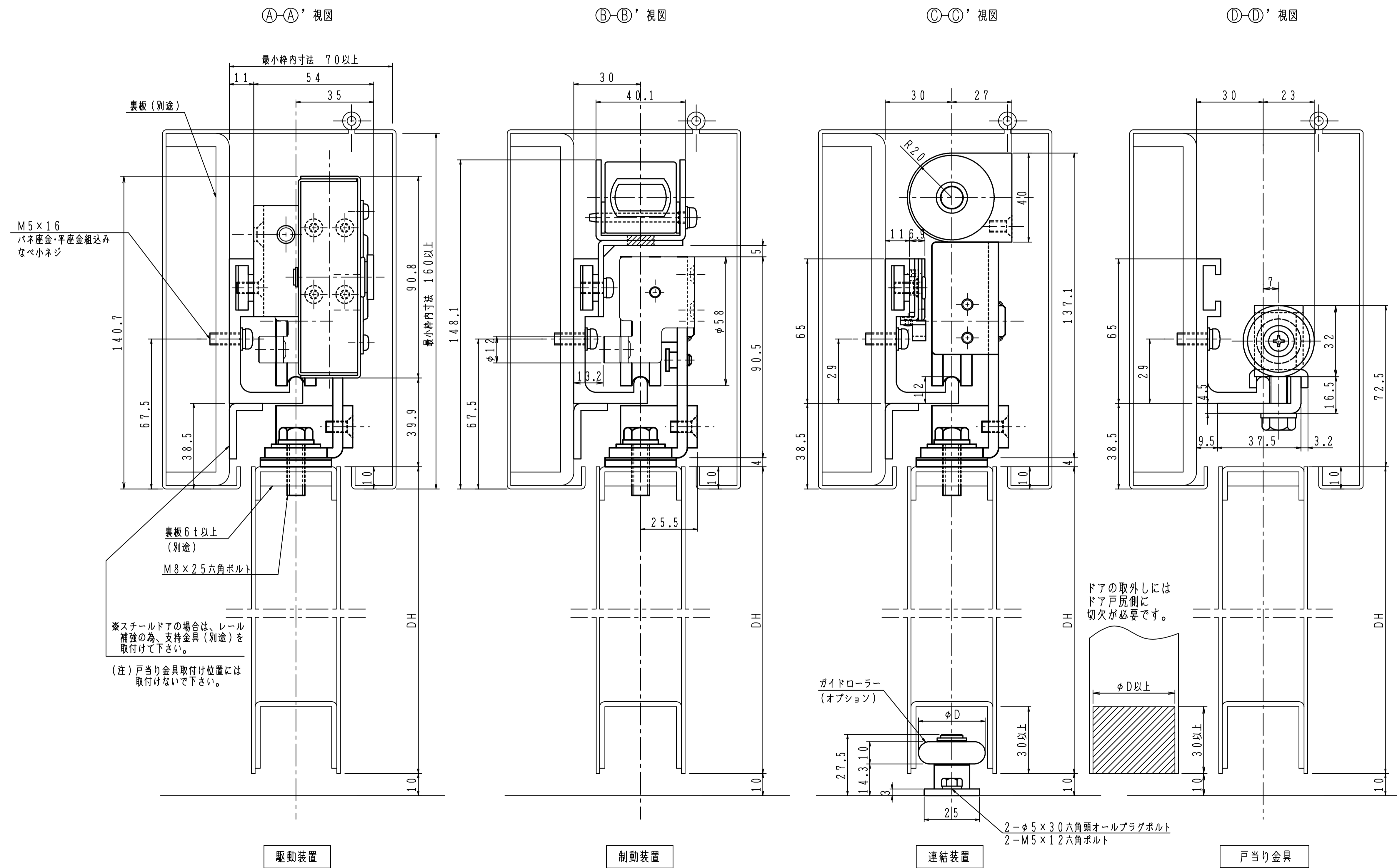
ストップなし	ストップ付
5N型-40	5N型S-40
5N型-60	5N型S-60
5N型-80	5N型S-80
5N型-100	5N型S-100

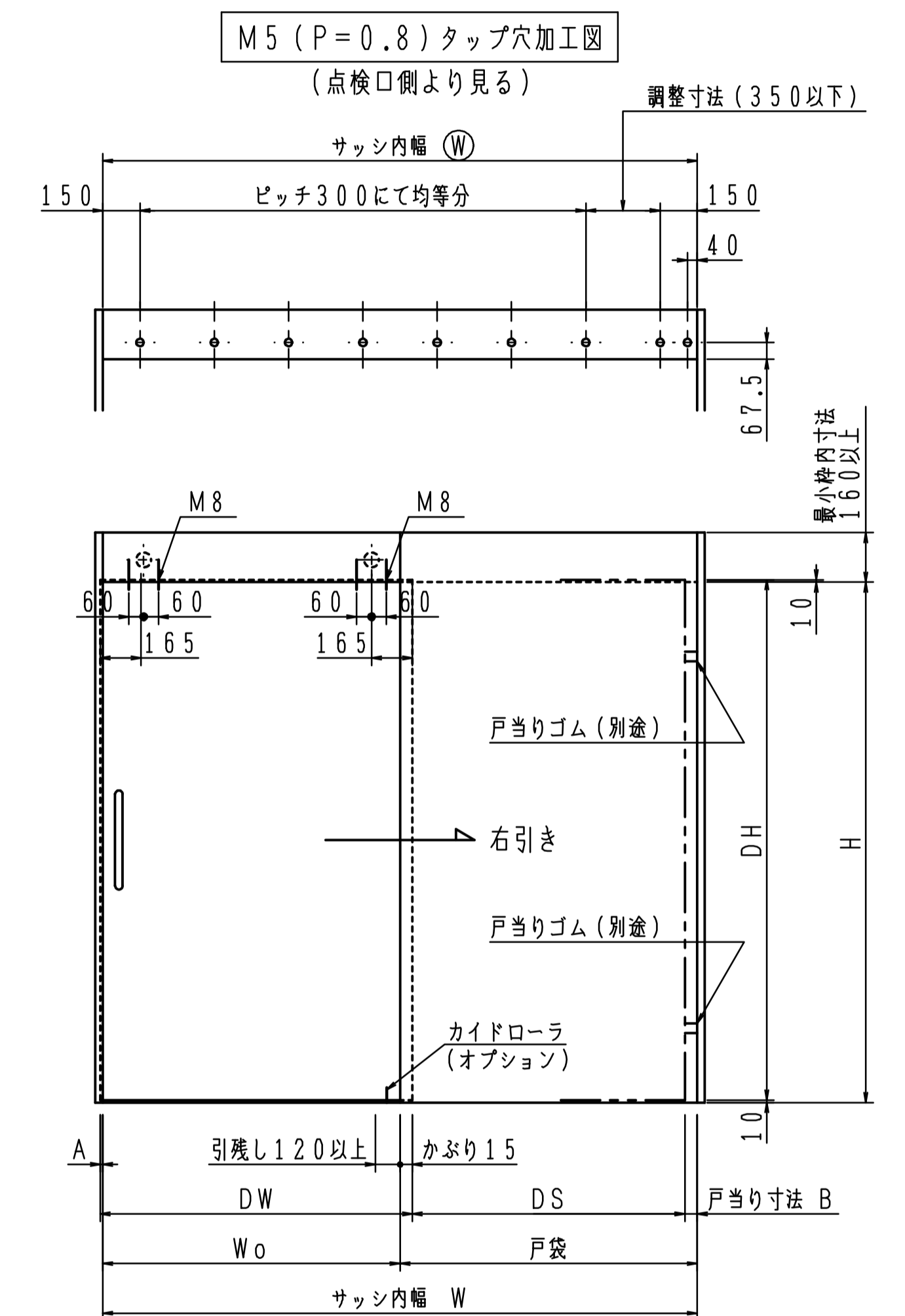
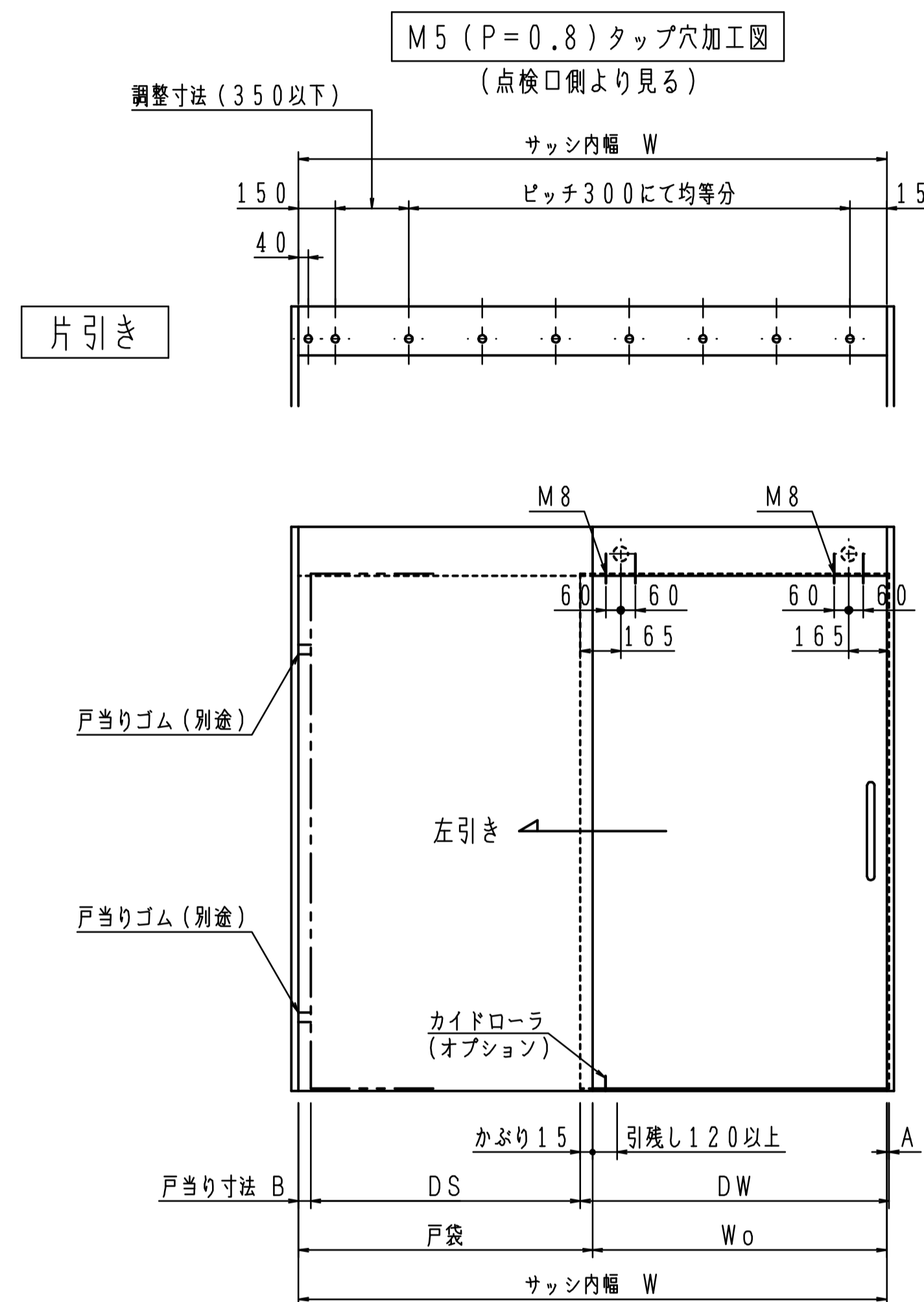
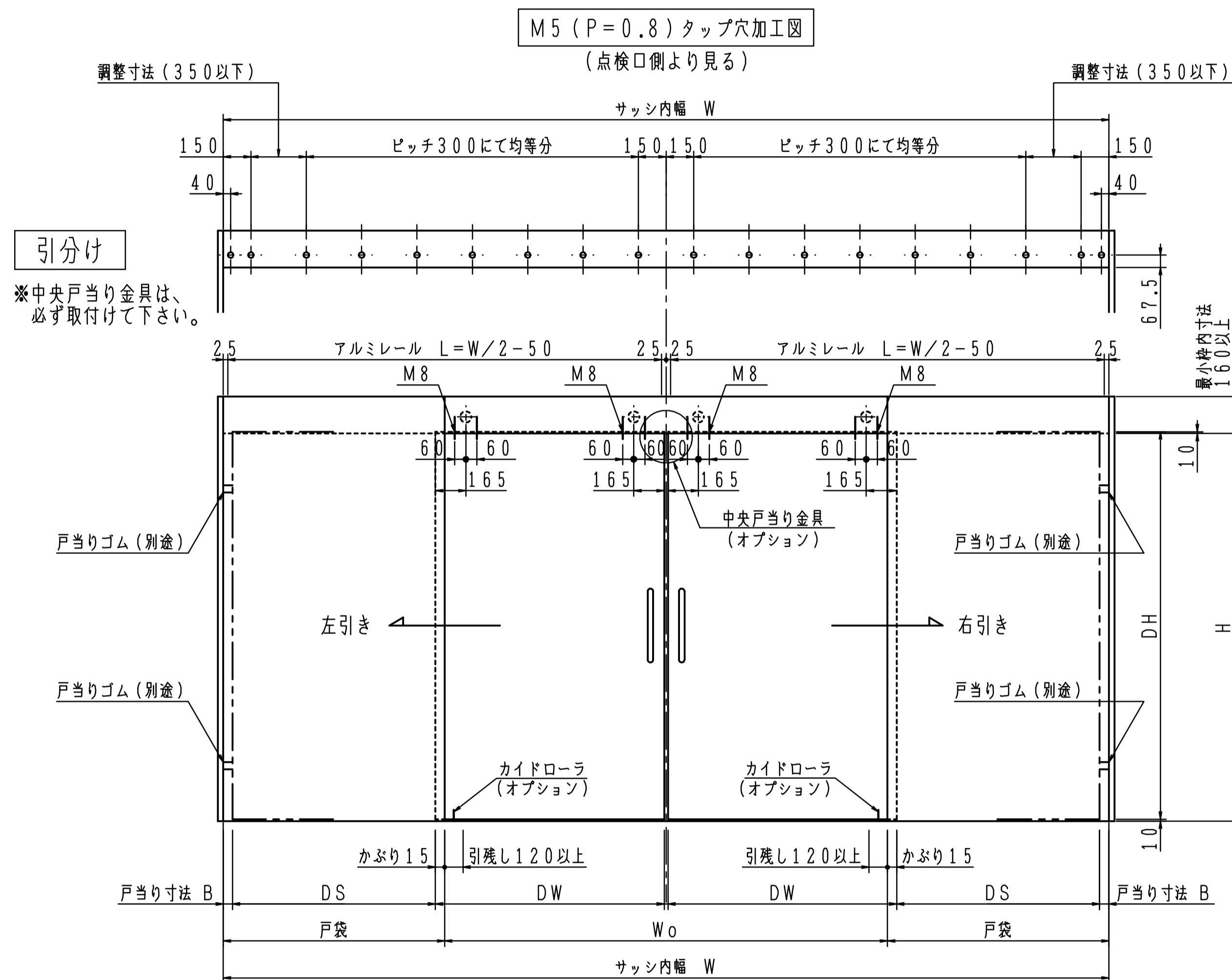
注) 1. 左右勝手があります。
2. ドア寸法に合わせたオーダー品です。
3. 戸当りゴム(別途)は必ず設置して下さい。

様式	品番		DWmm	ドア重量kg以下	駆動装置	戸車
	ストップなし	ストップ付				
一般ドア用 標準枠用 標準タイプ	5N型-40	5N型S-40	750~900	ドア重量51~80kgの場合 NS-3R NS-3L		樹脂製 φ58
	5N型-60	5N型S-60	901~1100			
	5N型-80	5N型S-80	1101~1300	ドア重量81~100kgの場合 NS-4R NS-4L		
	5N型-100	5N型S-100	1301~1500			

- 注) 1. 左右勝手があります。
 2. 壁の仕上り後、ストップ付に出来ません。
 3. ドア重量が100kg以下の場合、DW寸法が1800mmまでは特殊品にて対応できます。

粉塵や、浴室・サウナ・プール等、湿気のある場所には使用しないで下さい。





※A寸法は15以下、B寸法は20以上にして下さい。
それ以外の場合は、ハンガー芯をずらして下さい。
(詳細は納まり図を参照して下さい。)

※戸当たりゴム (別途) は、必ず取付けて下さい。