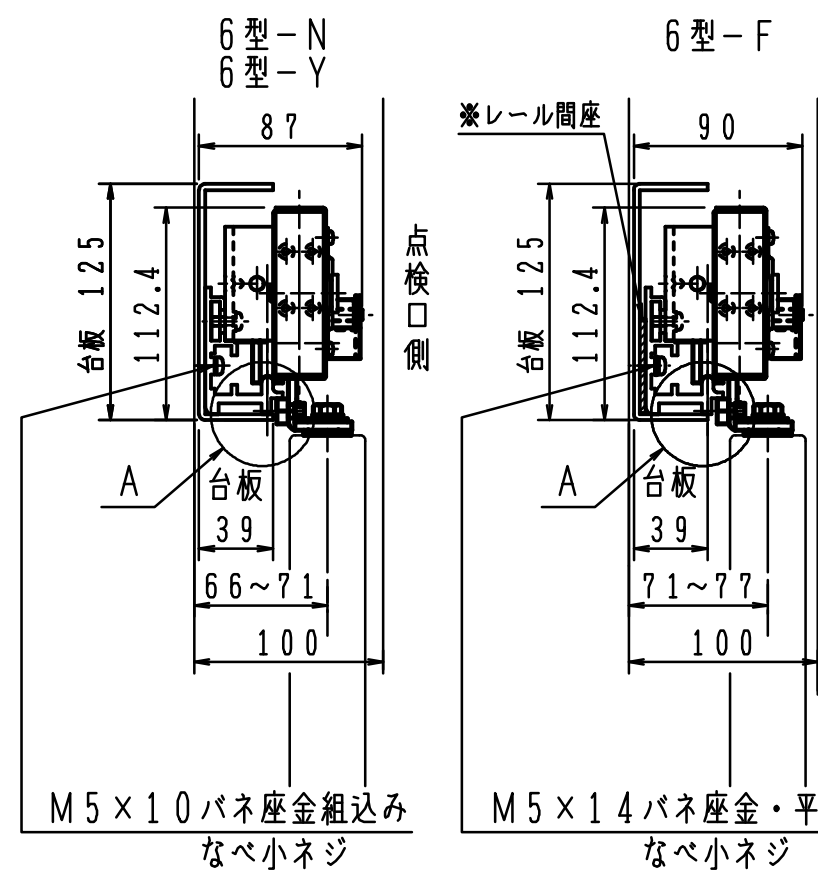


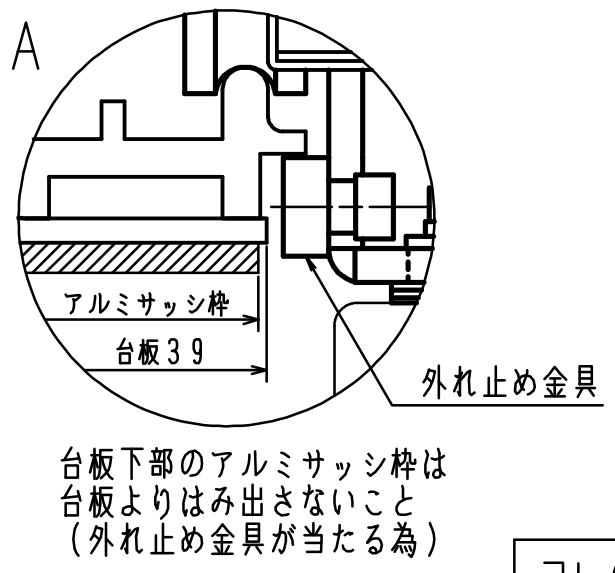
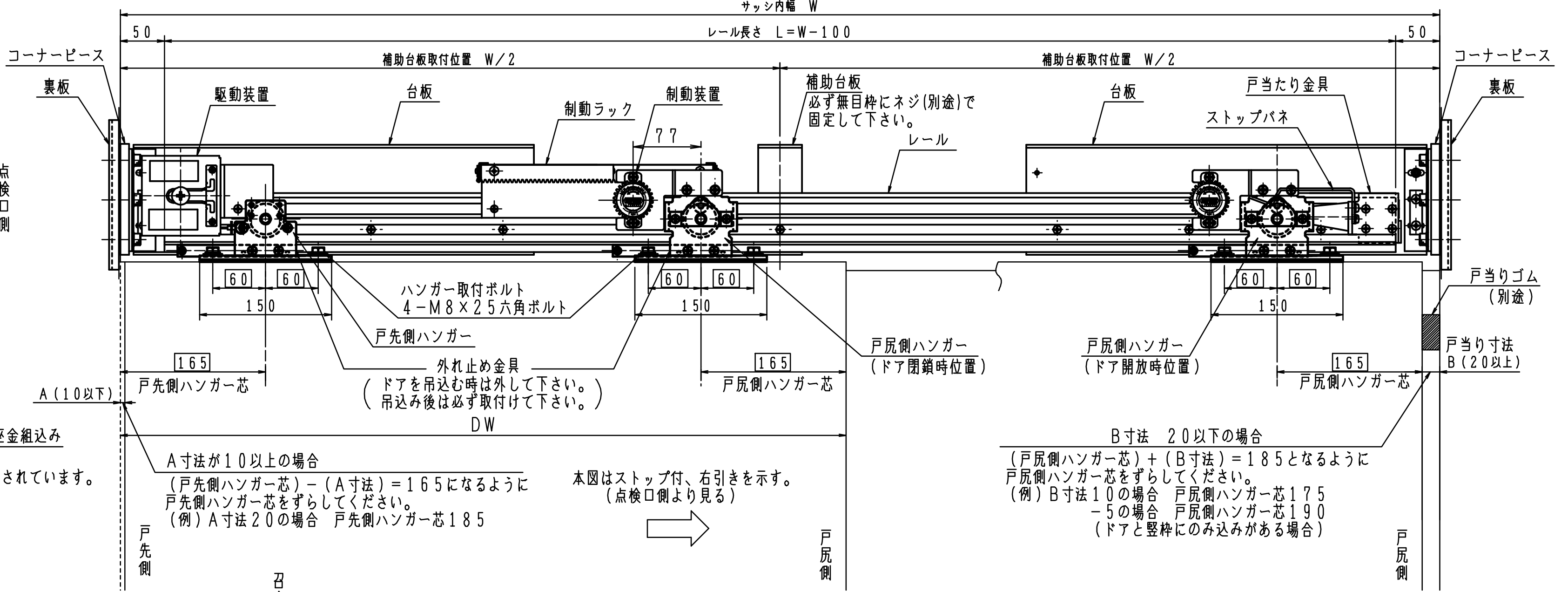
左側側面図

片引き

正面図

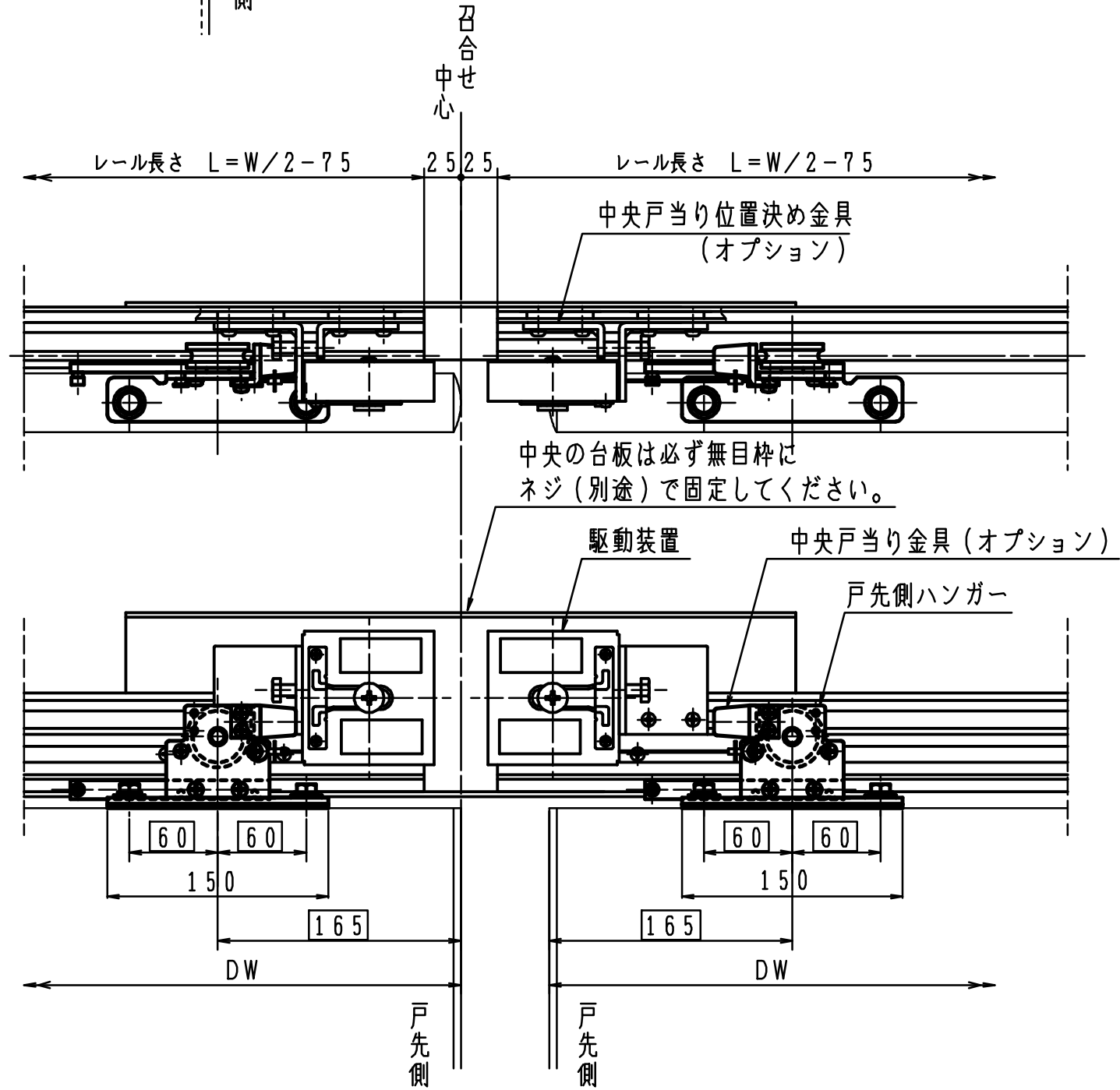


※F型のみレール間座が同梱されています。



台板下部のアルミサッシ枠は台板よりはみ出さないこと(外れ止め金具が当たる為)

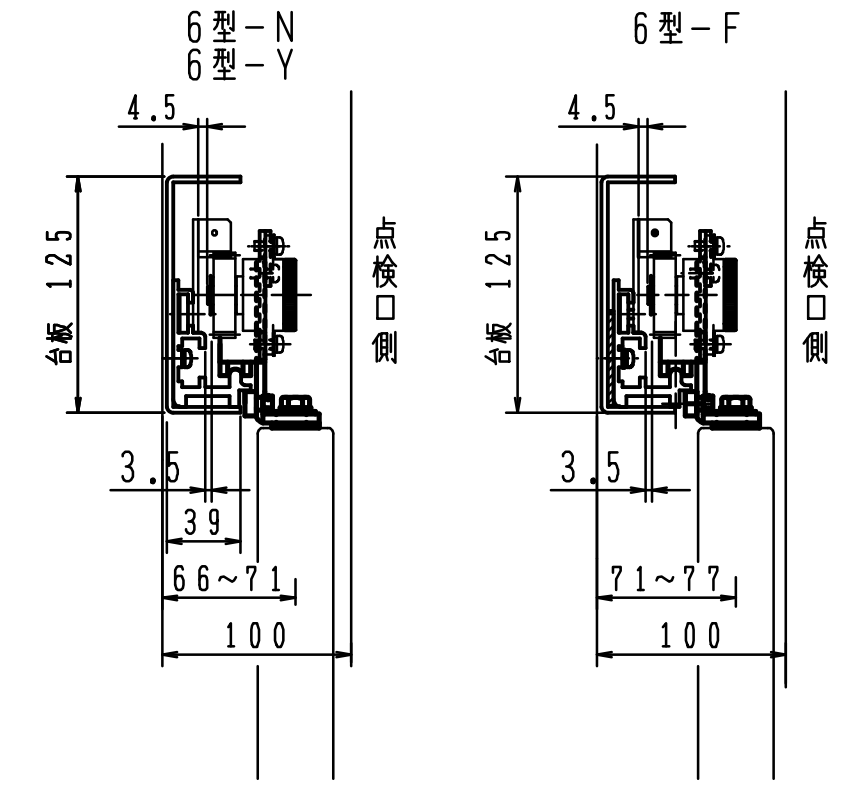
引分け



内寸法は厳守してください。

ドアの左右引き勝手  
点検口側より見て  
ドアを左側へ開ける場合 左引きL  
ドアを右側へ開ける場合 右引きR

※戸当たりゴム(別途)は、必ず取付けて下さい。



機式	品番	DWmm	ドア重量kg以下	駆動装置	戸車
一般 下用 浴室用	ストップなし	ストップ付	550~1500	NS-3R NS-3L	調整幅 φ42
	6型-N3	6型-S-N3			
	6型-Y3	6型-S-Y3			
	6型-F3	6型-S-F3			
	6型-N4	6型-S-N4	61~80	NS-4R NS-4L	
	6型-Y4	6型-S-Y4			
	6型-F4	6型-S-F4			
	6型-N4	6型-S-N4			

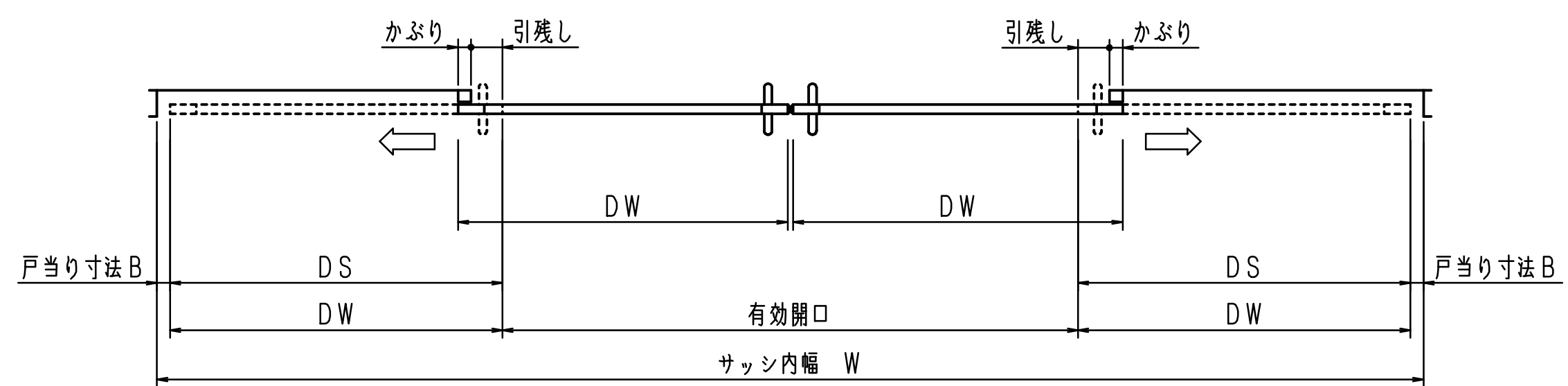
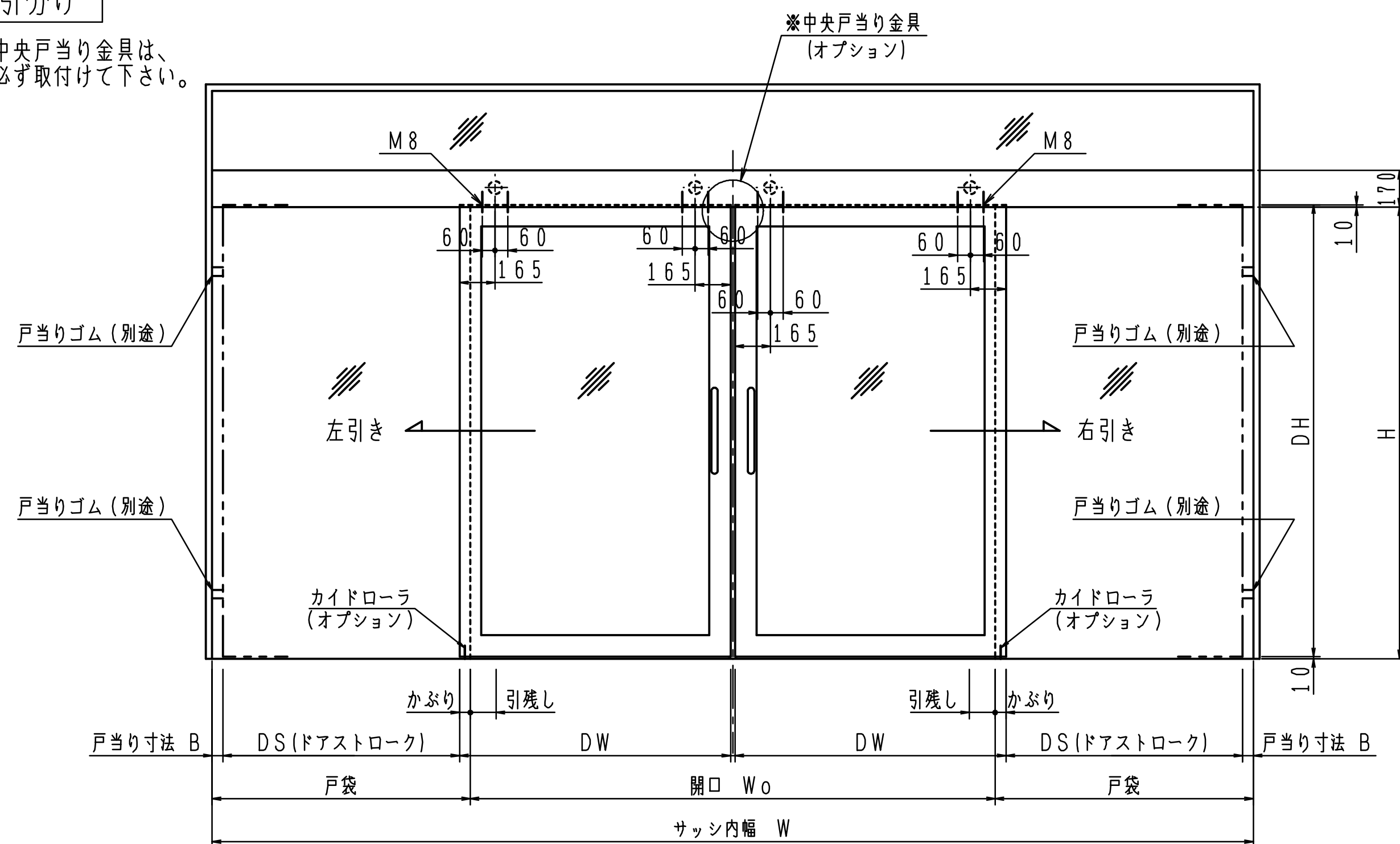
注) 左右勝手があります。

粉塵のある場所やサウナには使用しないで下さい。

引分け

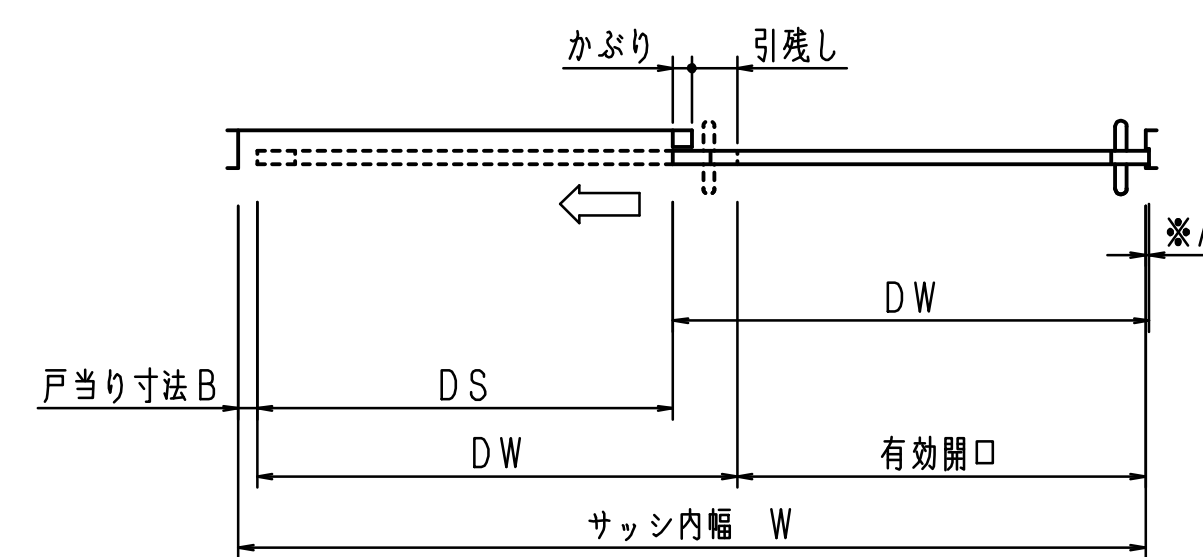
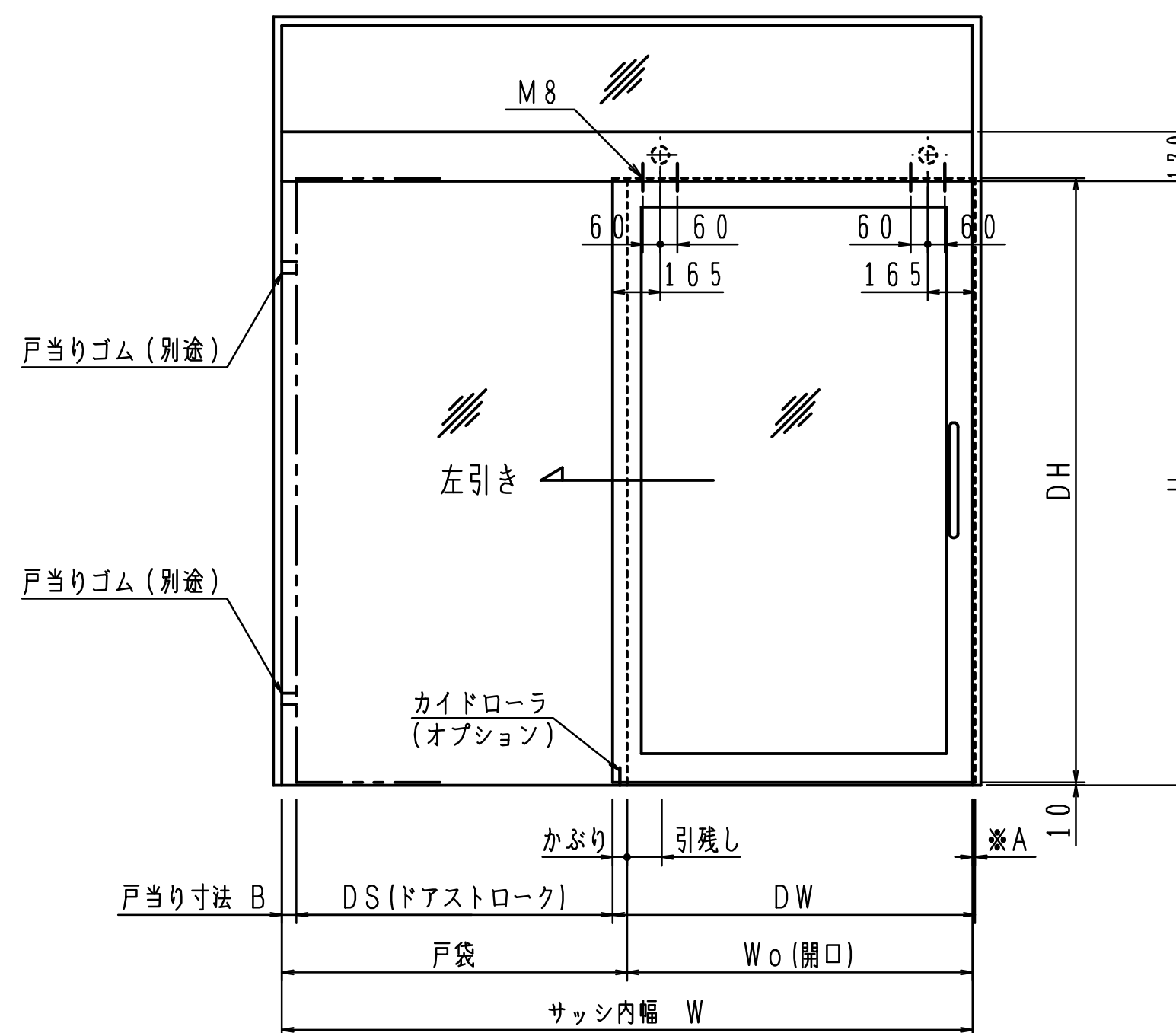
※中央戸当り金具は、必ず取付けて下さい。

(点検口側より見る)

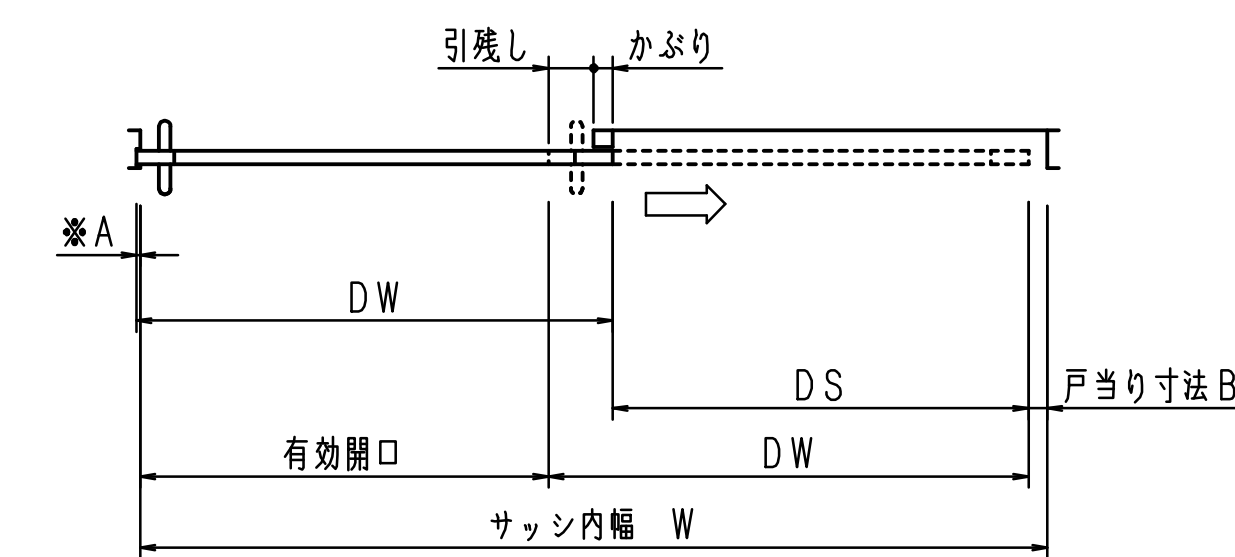
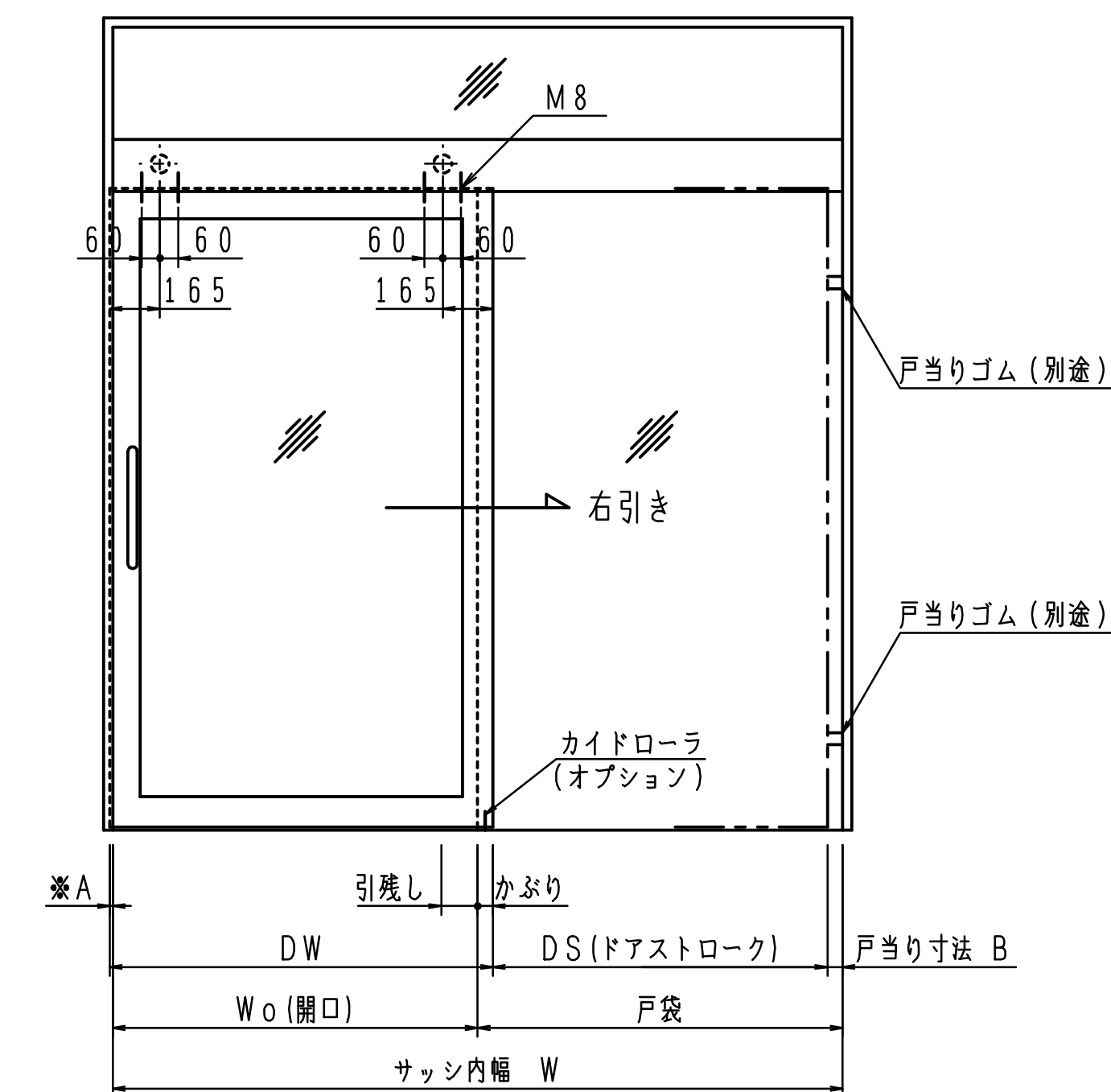


片引き

(点検口側より見る)



(点検口側より見る)



※A寸法は10以下、B寸法は20以上にして下さい。  
それ以外の場合は、ハンガー芯をずらして下さい。  
(詳細は納まり図を参照して下さい。)

※戸当りゴム (別途) は、必ず設置して下さい。