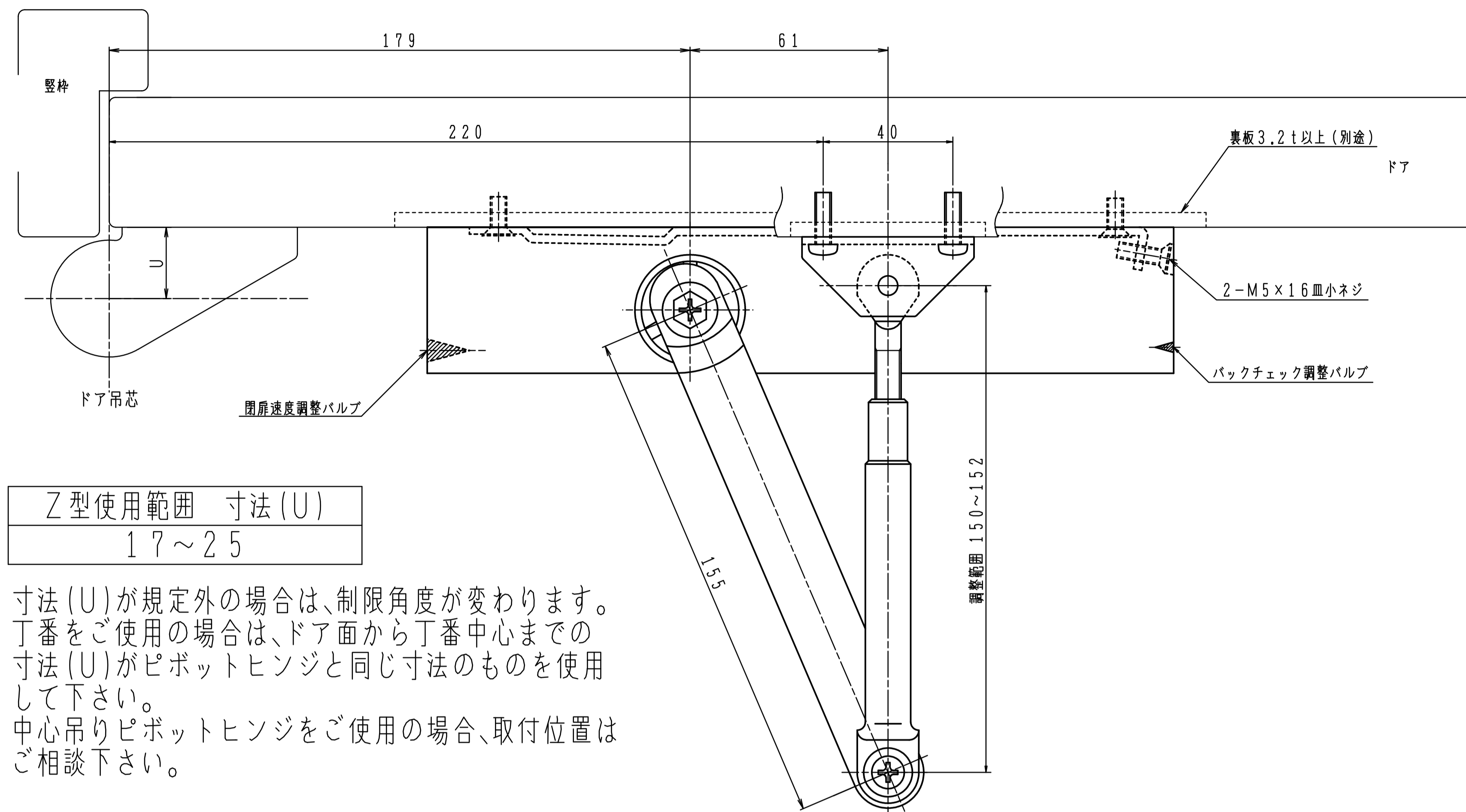


品番		適用ドア寸法 DW×DHmm	ドア重量 kg以下
7001Z-90	7011Z-90	800×1800	30
7002Z-90	7012Z-90	900×2100	45
7003Z-90	7013Z-90	950×2100	65

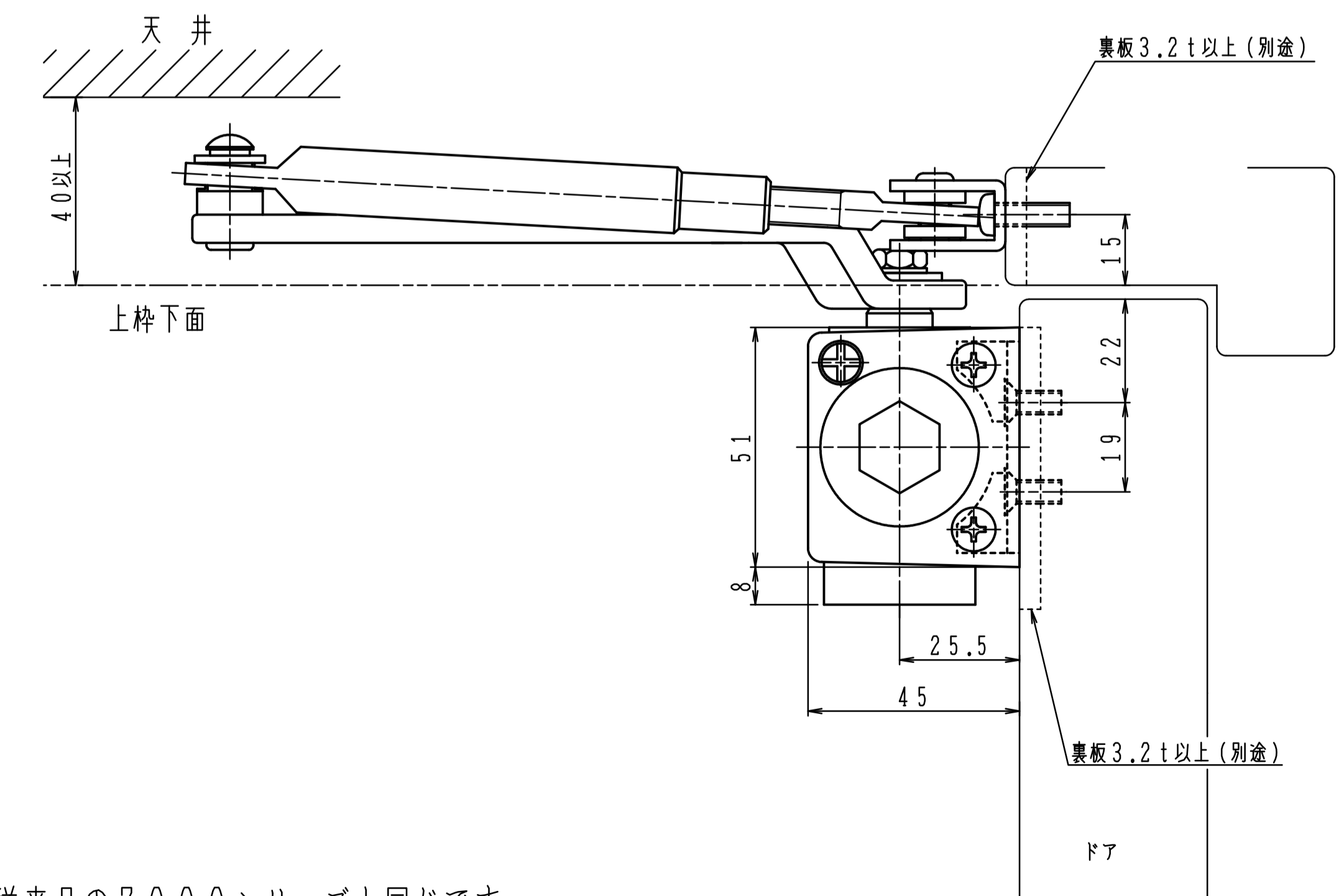
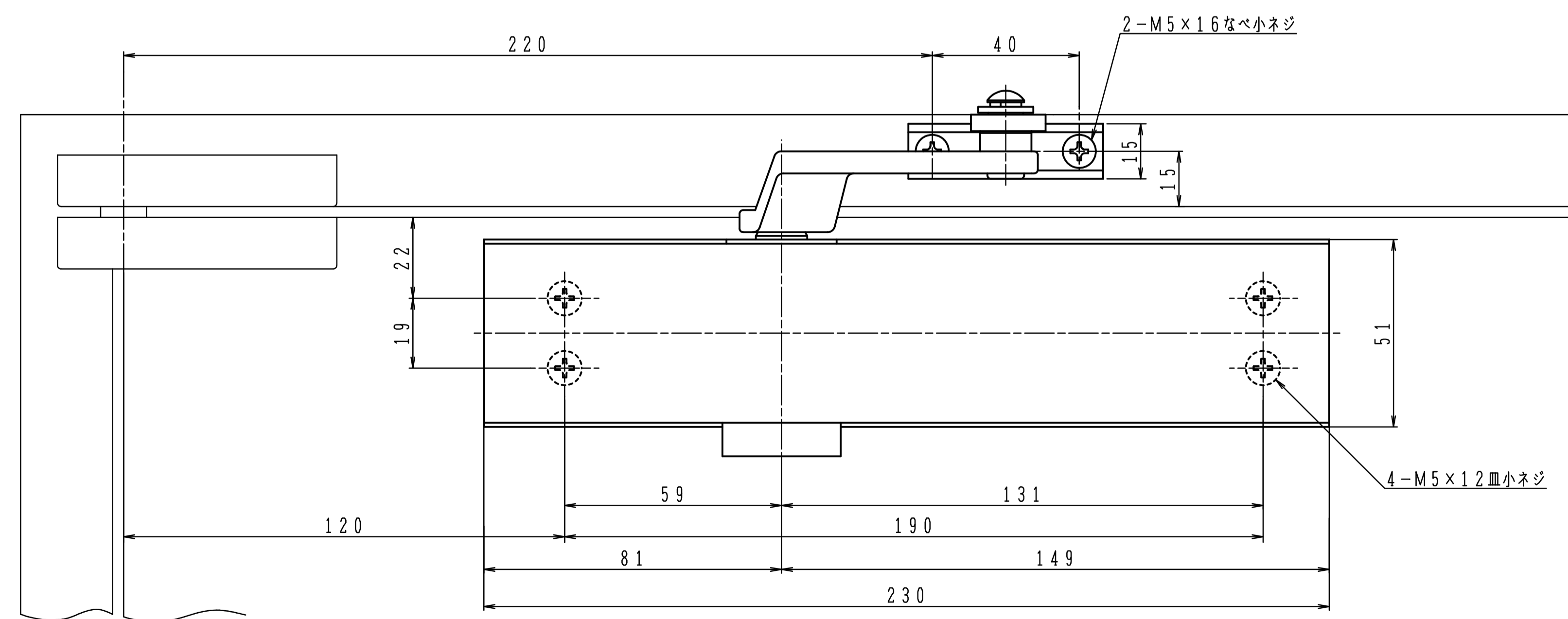
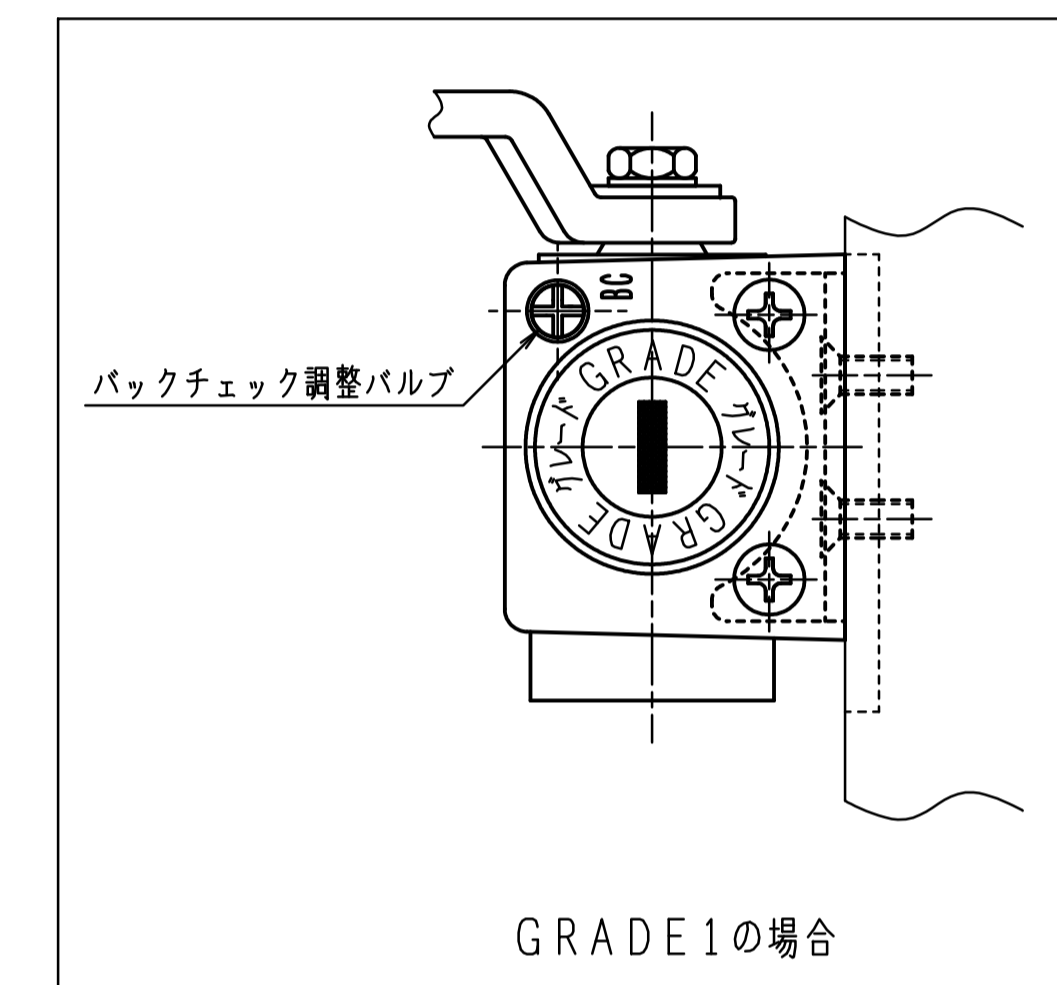
本図はストップなし、右開きを示す。
 7001(7011)・7002(7012)は
 木製用取付ネジを梱包しています。
 木製枠用：2-5.1×25丸皿木ネジ
 木製ドア用：4-5.1×25皿木ネジ

注)木製用取付ネジは木の種類によって
 緩み等が発生する場合があります。

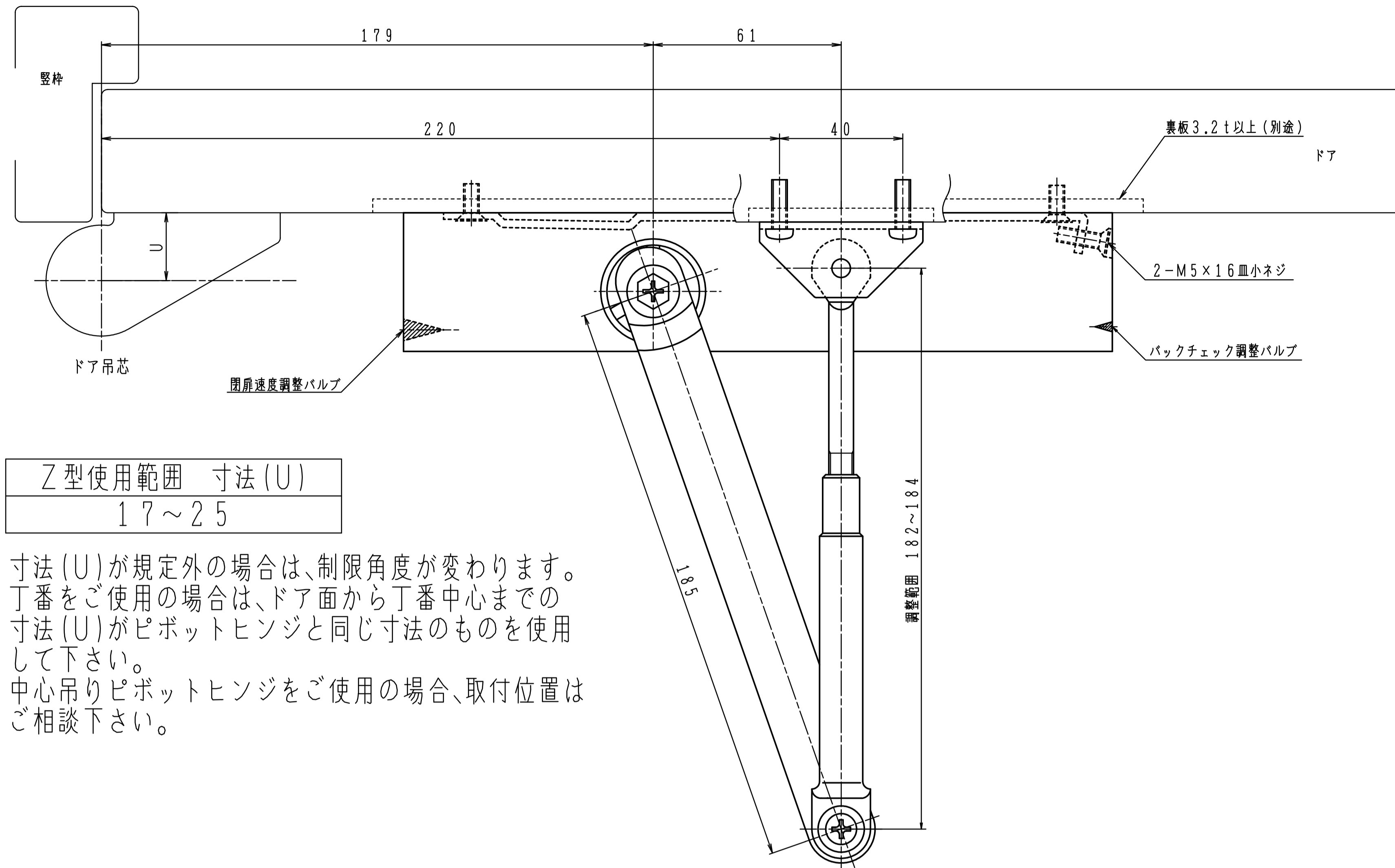


Z型使用範囲 寸法(U)
 17~25

寸法(U)が規定外の場合は、制限角度が変わります。
 丁番をご使用の場合は、ドア面から丁番中心までの
 寸法(U)がピボットヒンジと同じ寸法のものを使用
 して下さい。
 中心吊りピボットヒンジをご使用の場合、取付位置は
 ご相談下さい。



GRADE 1の取付位置・各種調整は従来品の7000シリーズと同じです。



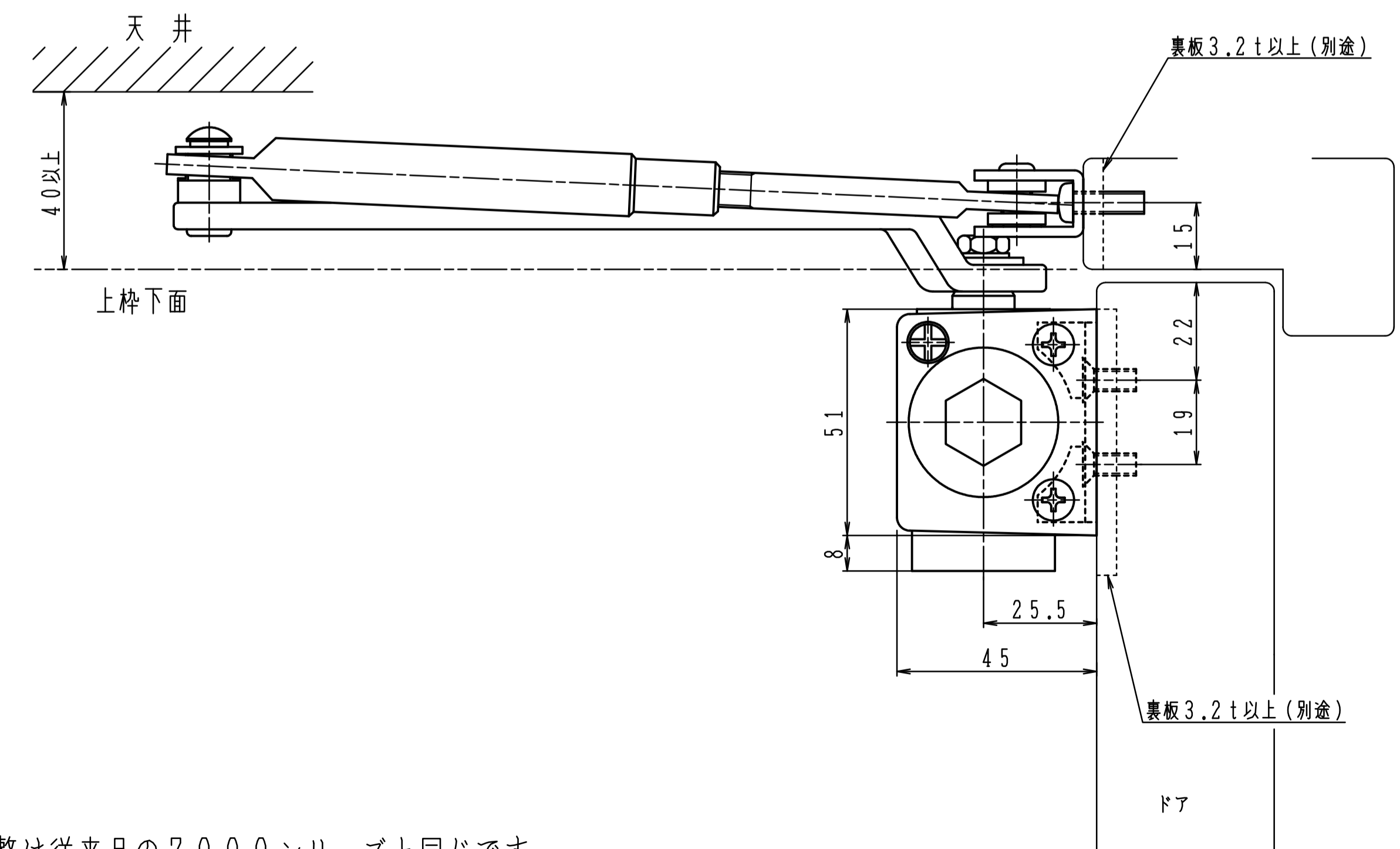
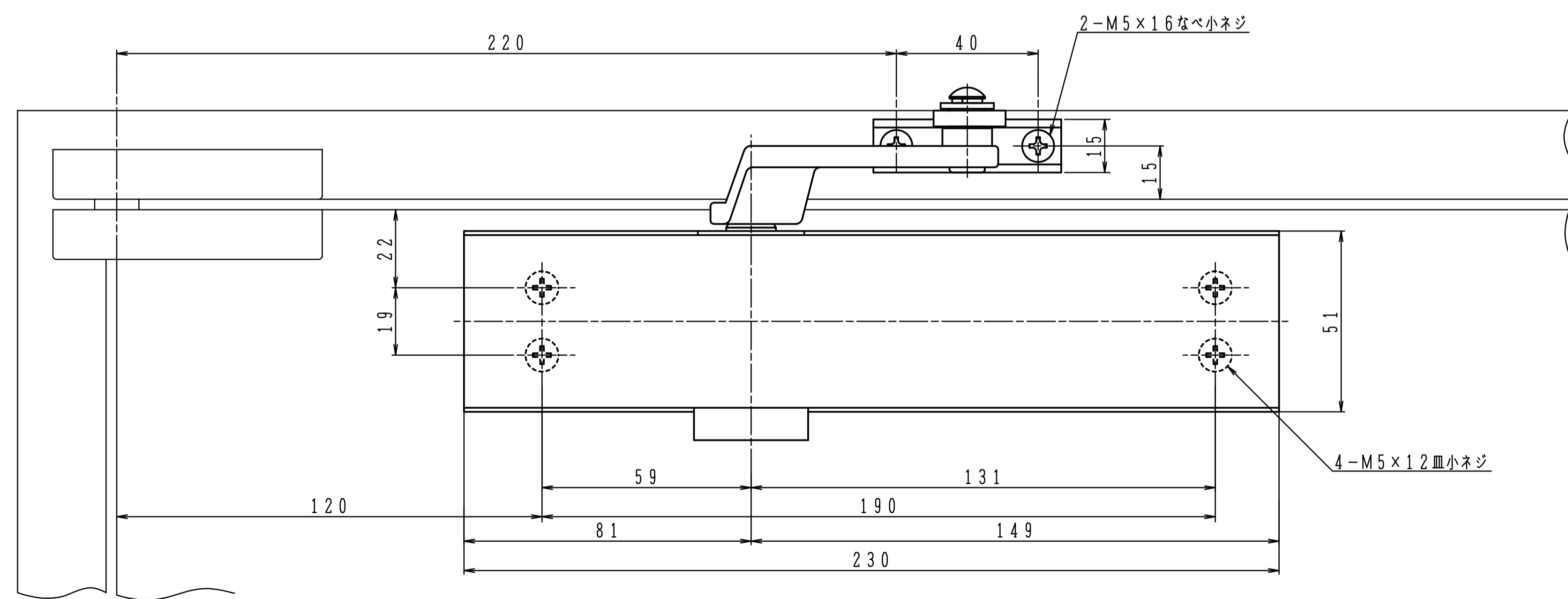
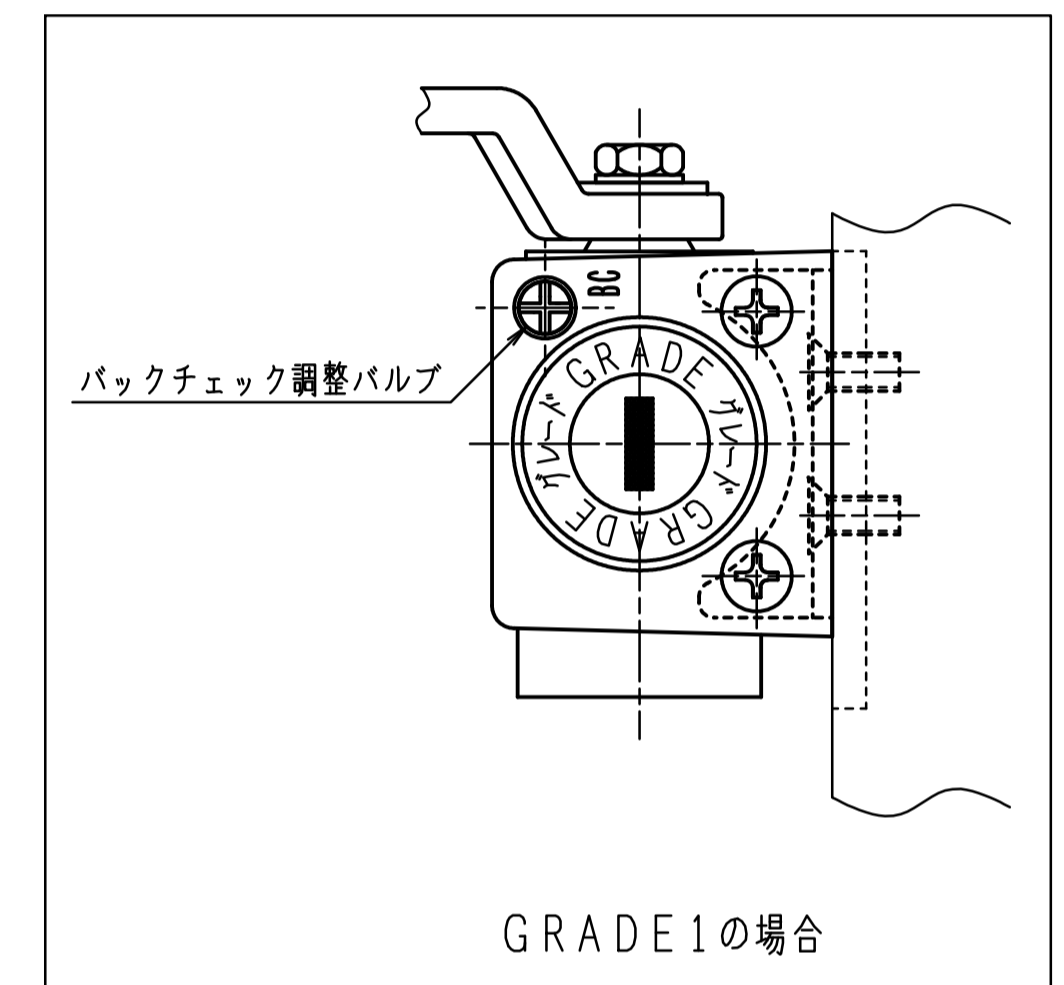
Z型使用範囲	寸法(U)
	17~25

寸法(U)が規定外の場合は、制限角度が変わります。
 丁番をご使用の場合は、ドア面から丁番中心までの寸法(U)がピボットヒンジと同じ寸法のものを使用して下さい。
 中心吊りピボットヒンジをご使用の場合、取付位置はご相談下さい。

品番		適用ドア寸法 DW×DHmm	ドア重量 kg以下
7001Z-120	7011Z-120	800×1800	30
7002Z-120	7012Z-120	900×2100	45
7003Z-120	7013Z-120	950×2100	65

本図はストップなし、右開きを示す。
 7001(7011)・7002(7012)は木製用取付ネジを梱包しています。
 木製枠用：2-5.1×25丸皿木ネジ
 木製ドア用：4-5.1×25皿木ネジ

注)木製用取付ネジは木の種類によって緩み等が発生する場合があります。



GRADE 1の取付位置・各種調整は従来品の7000シリーズと同じです。