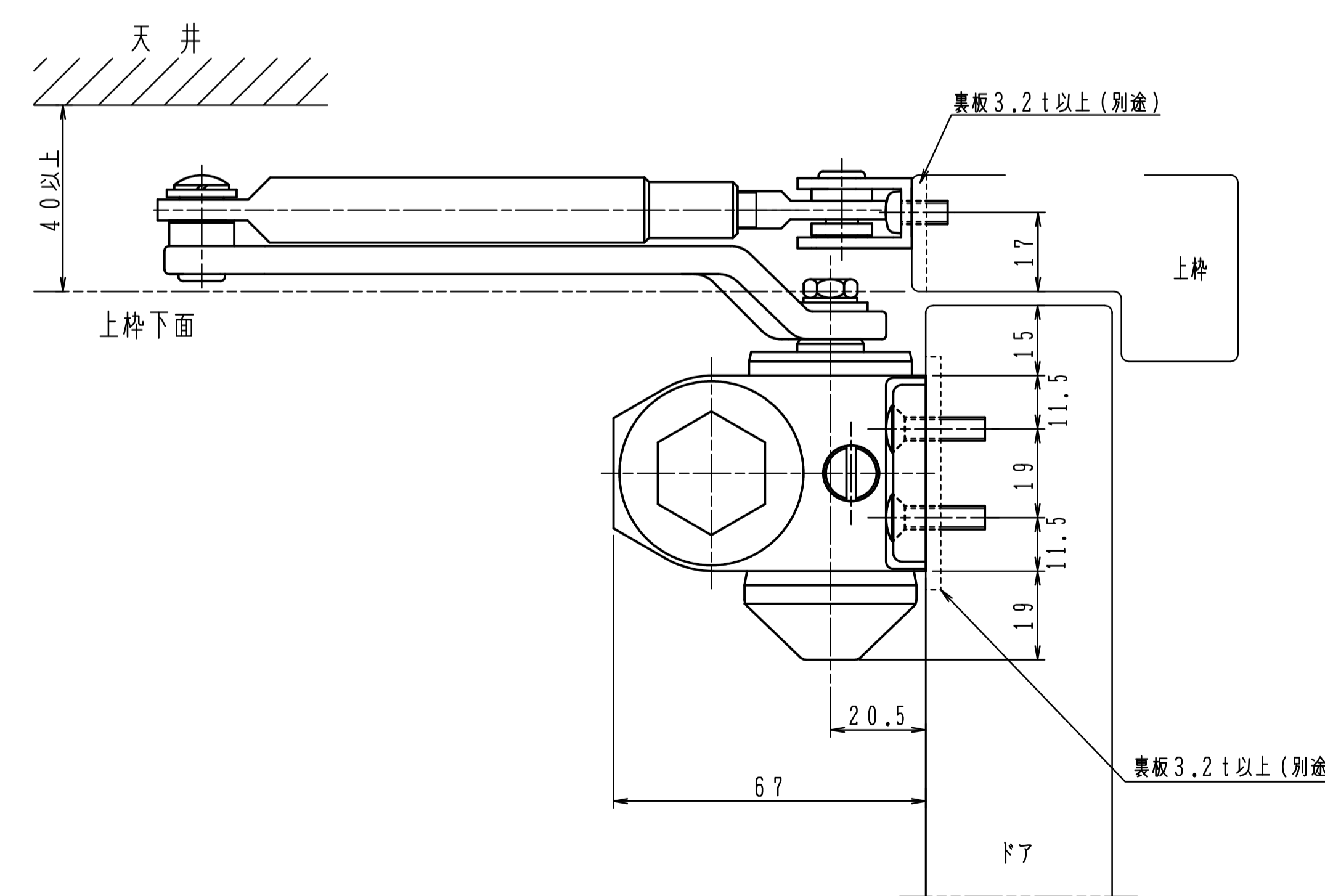
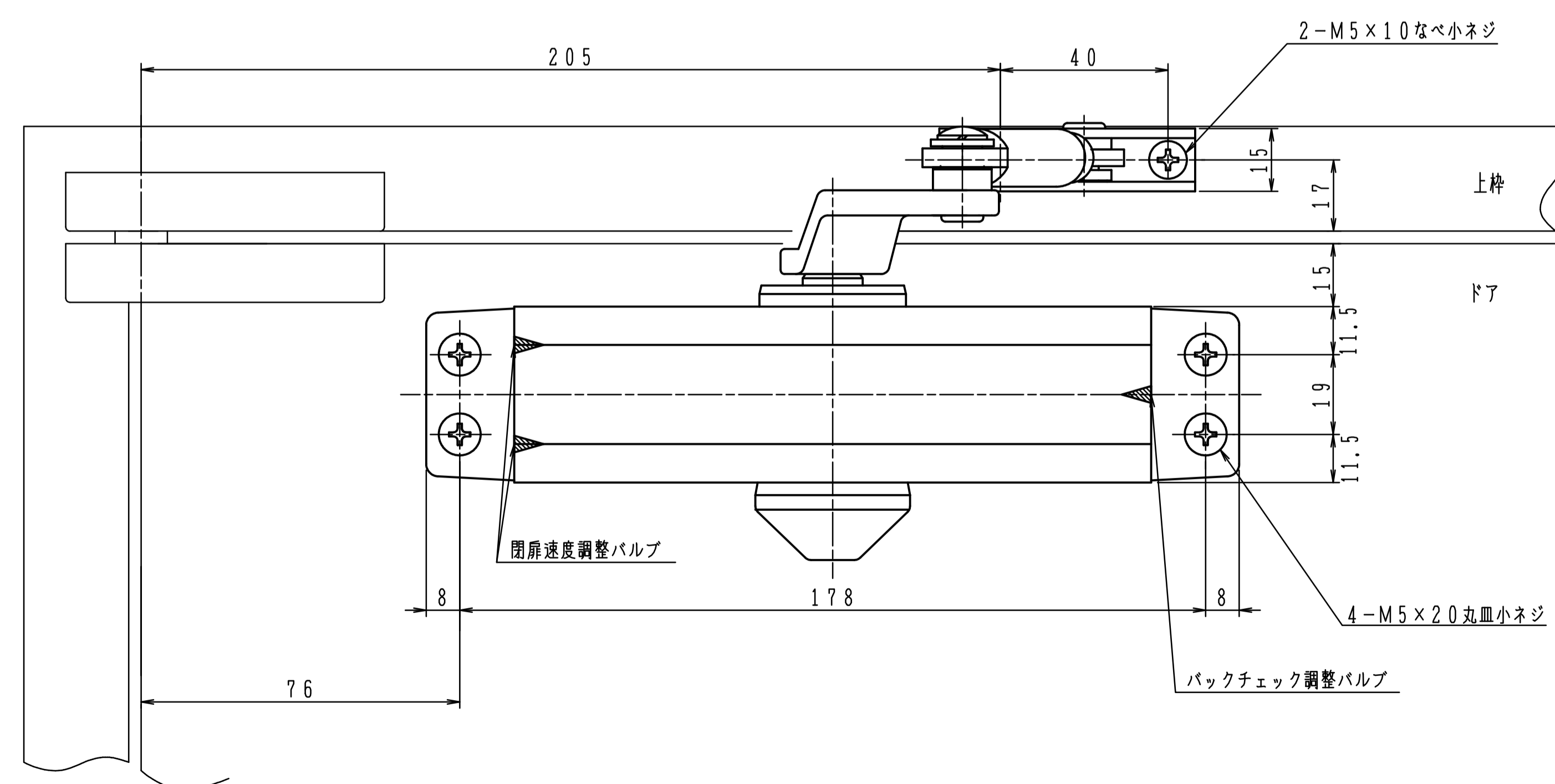
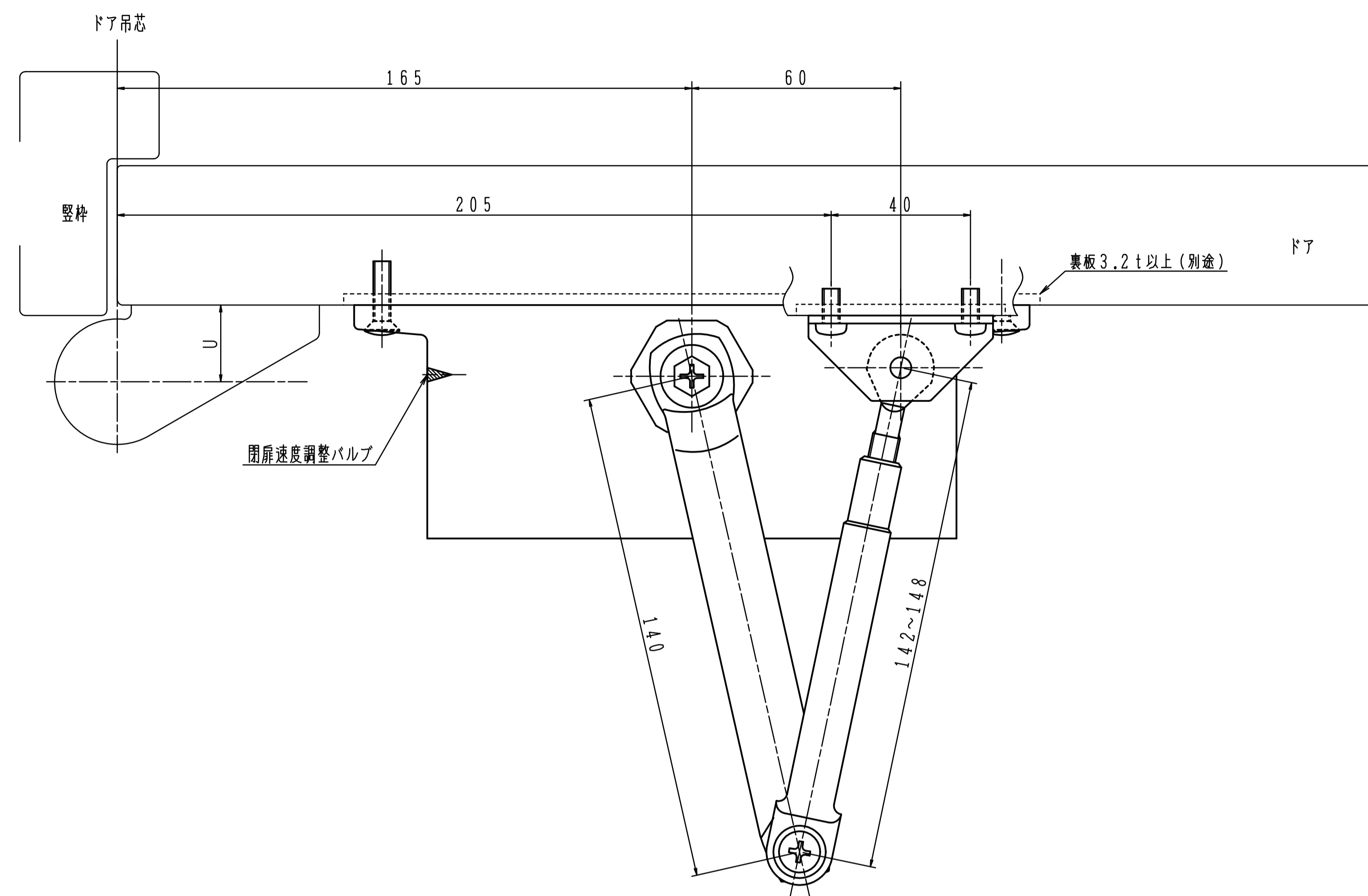


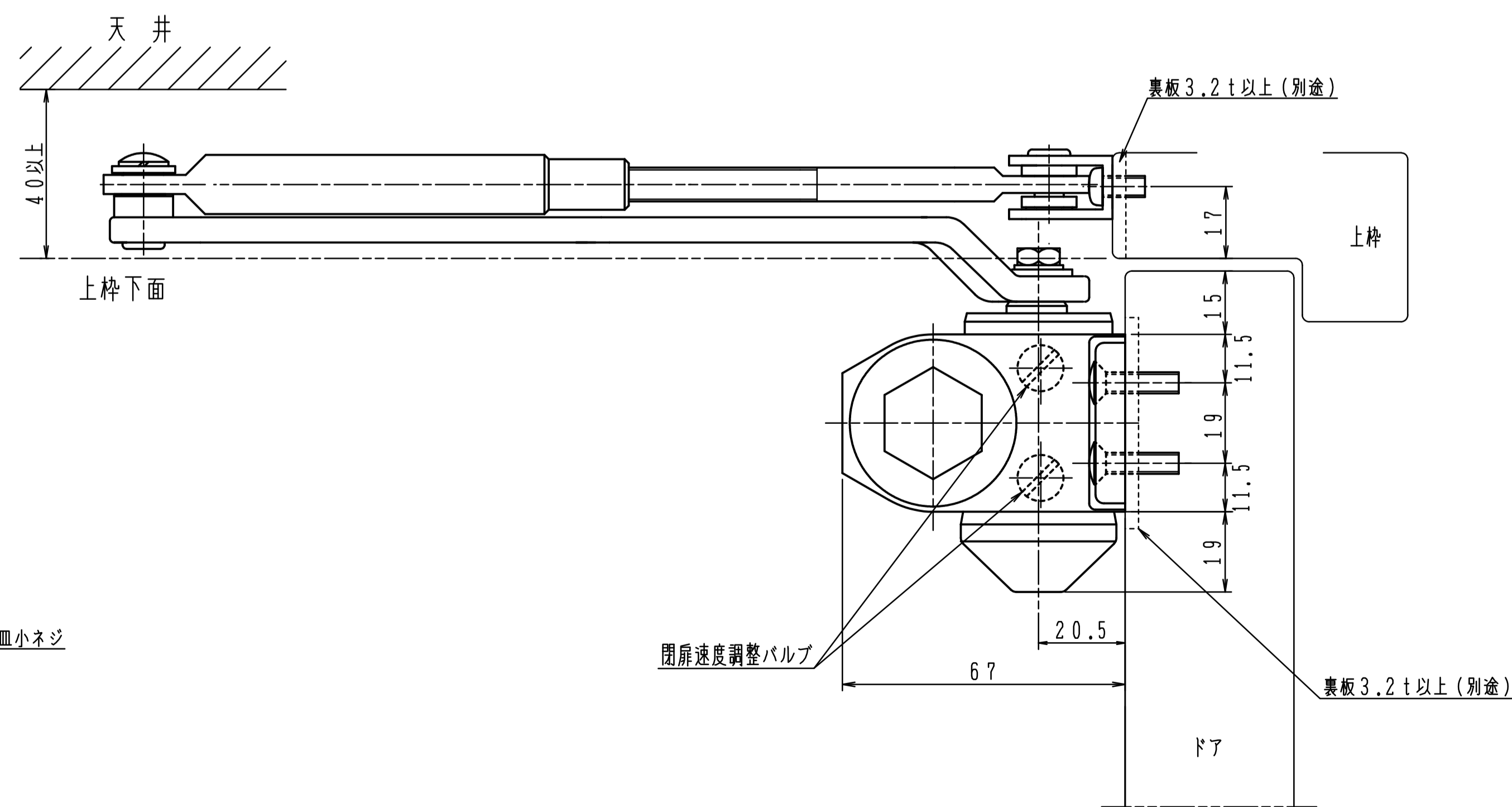
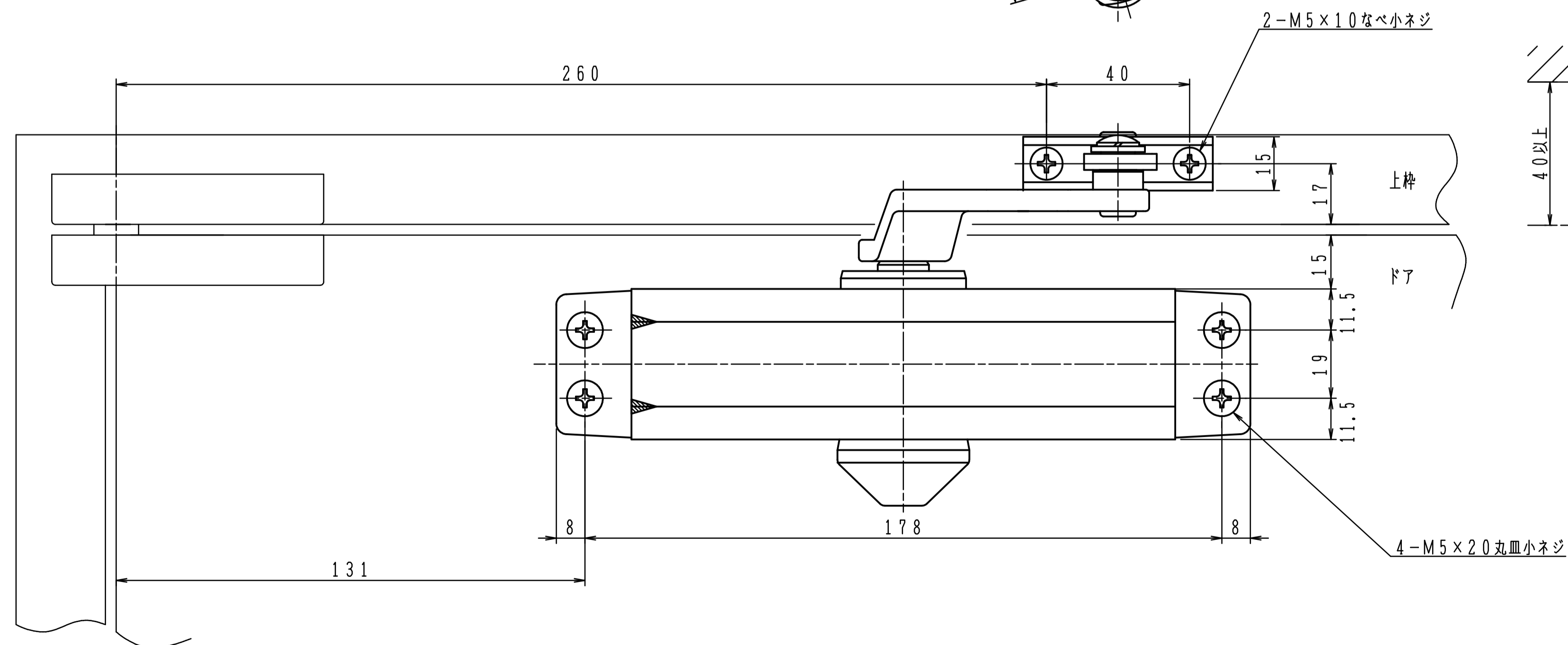
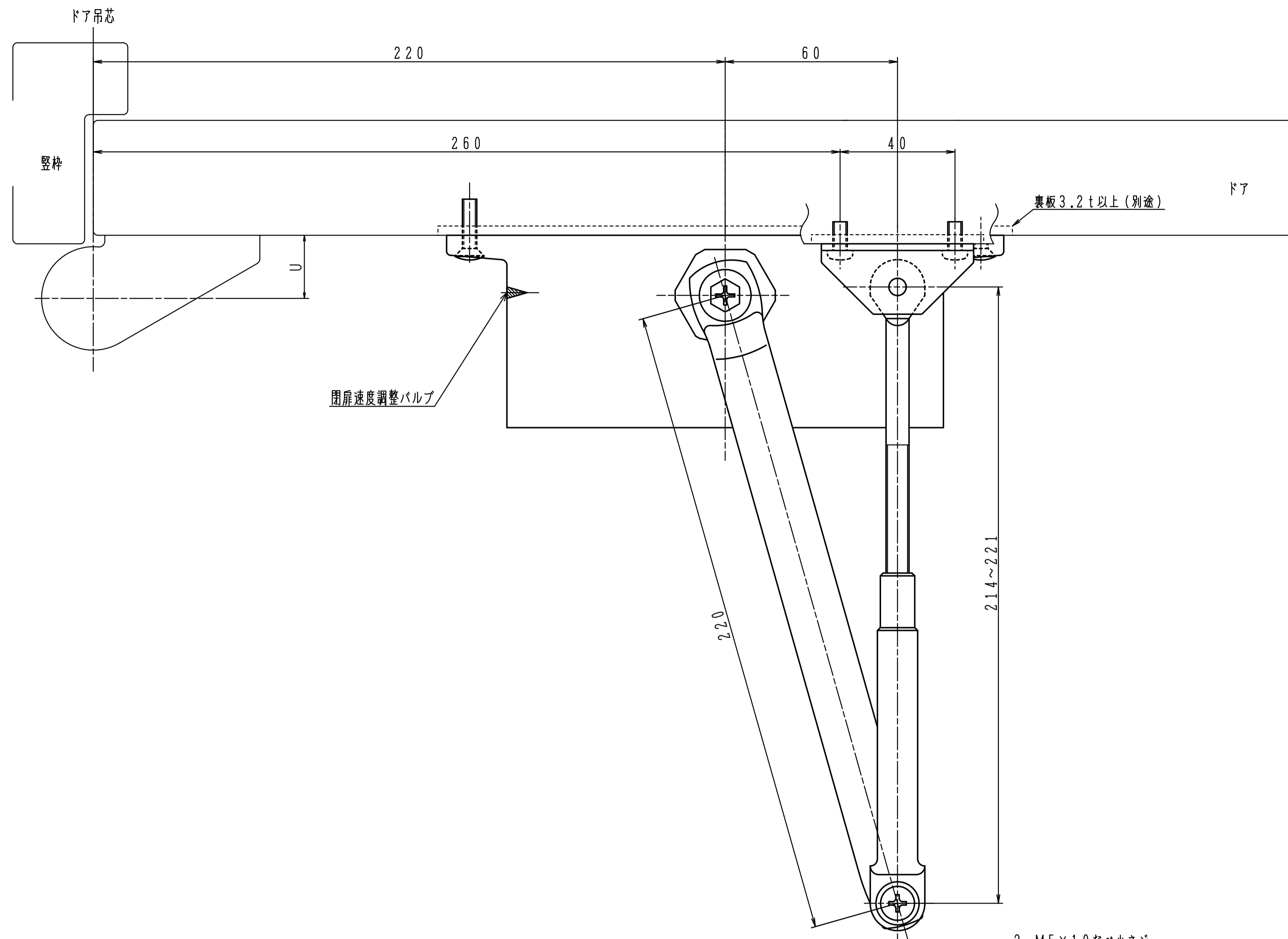
品番	適用ドア寸法 DW×DHmm	ドア重量 kg以下
81Z-90	800×1800	30

本図はストップなし、右開きを示す。

Z型使用範囲 寸法(U)
17~25

寸法(U)が規定外の場合は、制限角度が変わります。
 丁番をご使用の場合は、ドア面から丁番中心までの寸法(U)がピボットヒンジと同じ寸法のものを使用して下さい。
 中心吊りピボットヒンジをご使用の場合、取付位置はご相談下さい。





品番	適用ドア寸法 DW×DHmm	ドア重量 kg以下
81Z-120	800×1800	30

本図はストップなし、右開きを示す。

Z型使用範囲 寸法(U)
17~25

寸法(U)が規定外の場合は、制限角度が変わります。
 丁番をご使用の場合は、ドア面から丁番中心までの寸法(U)がピボットヒンジと同じ寸法のものを使用して下さい。
 中心吊りピボットヒンジをご使用の場合、取付位置はご相談下さい。