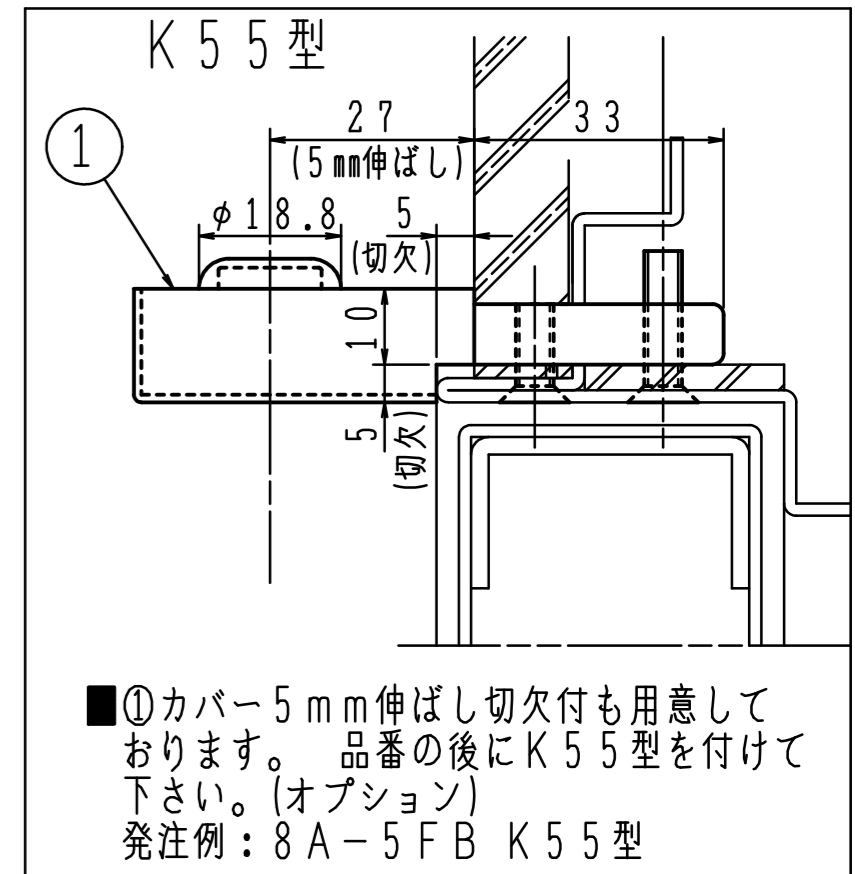
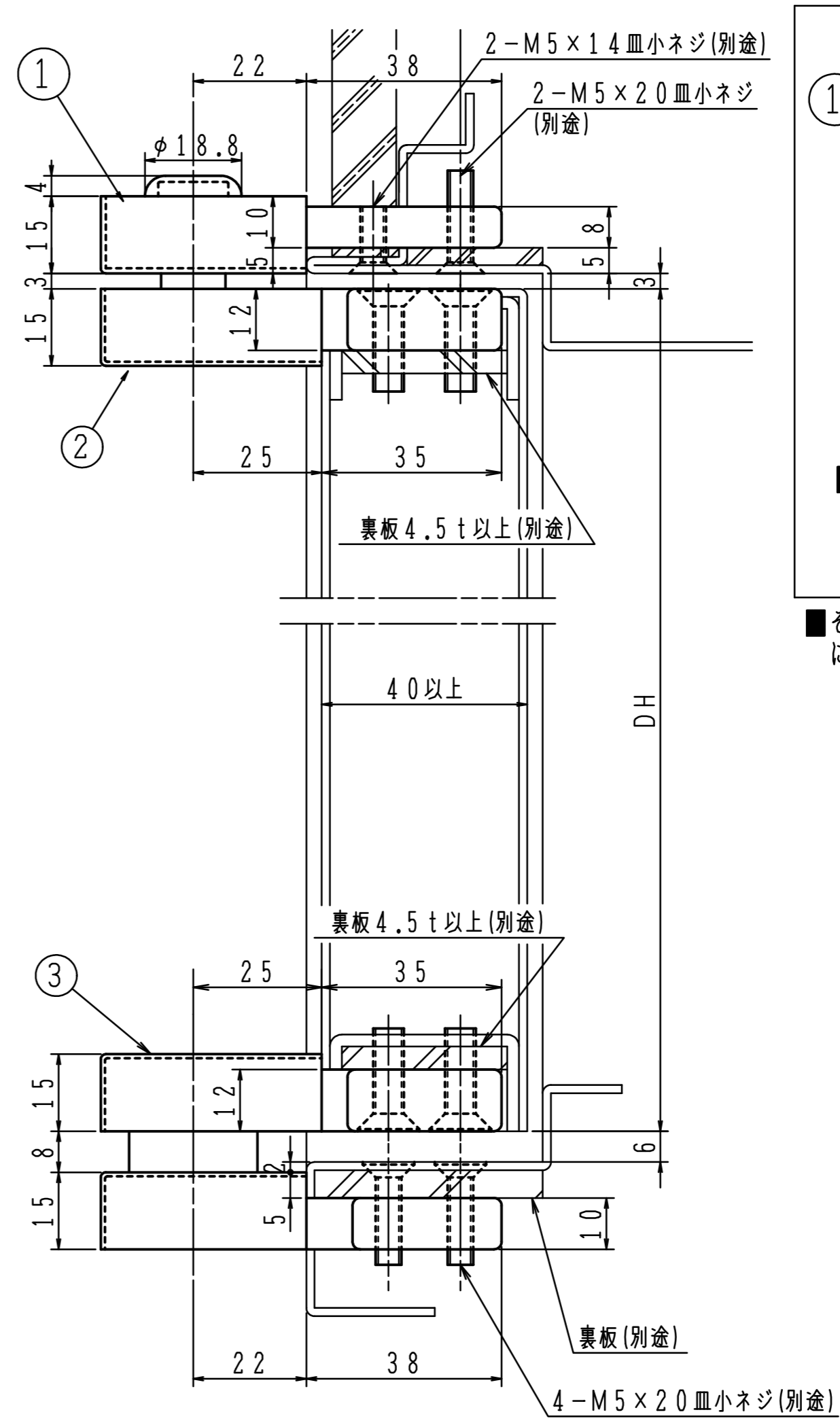
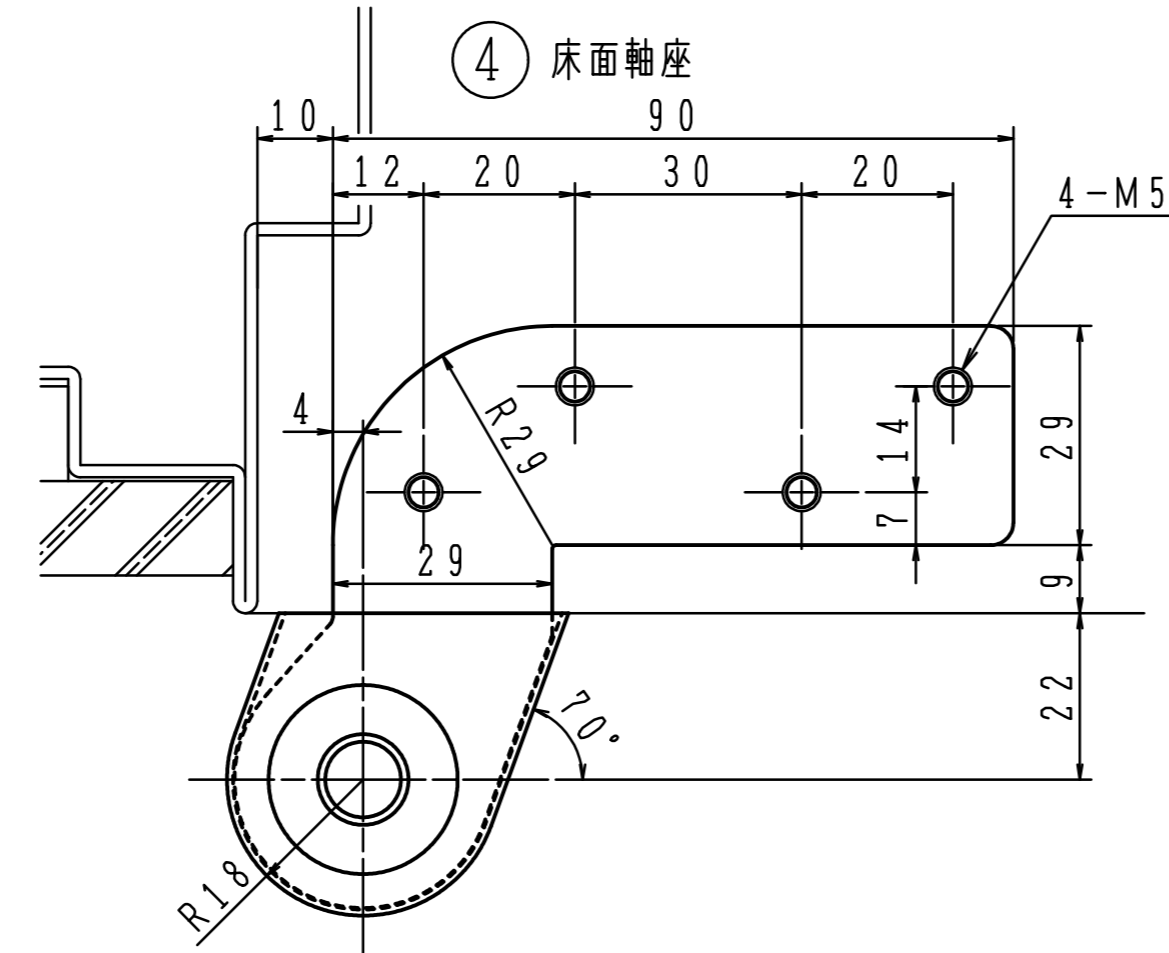
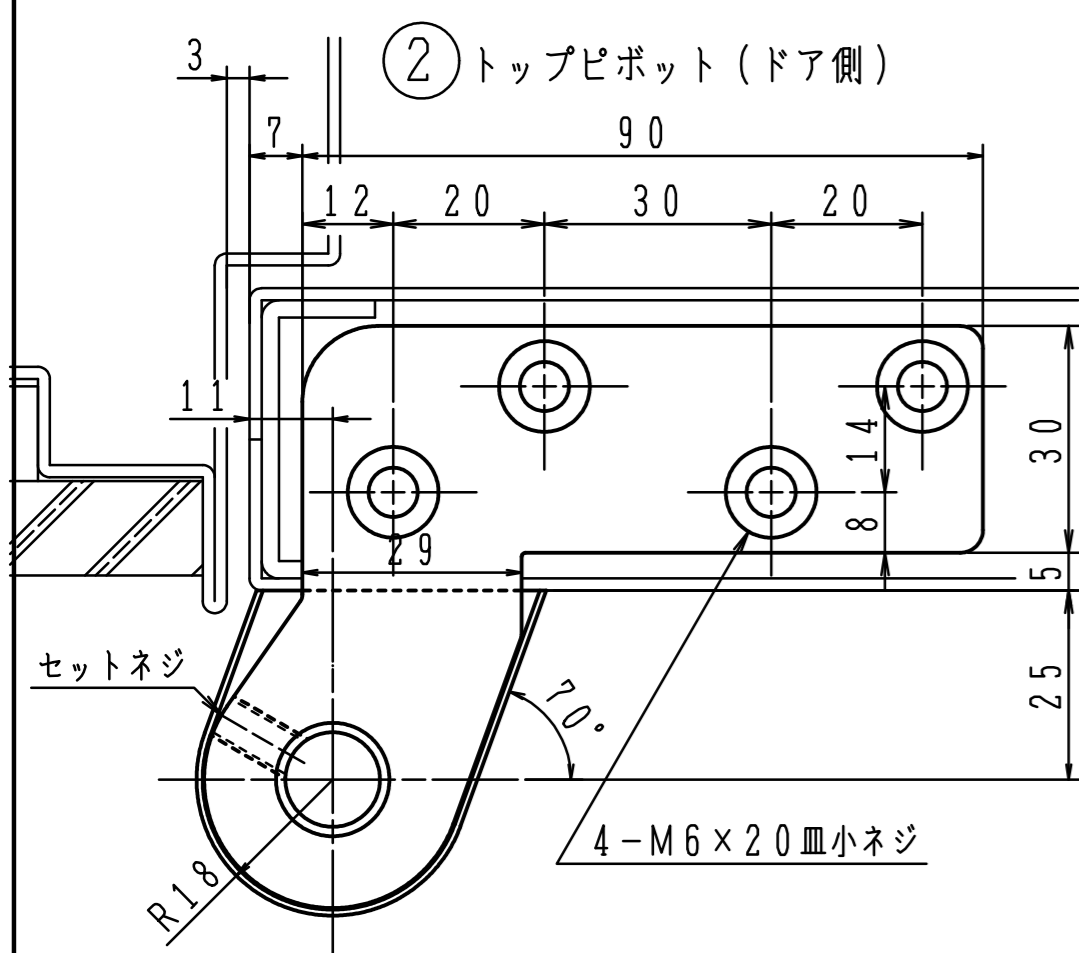
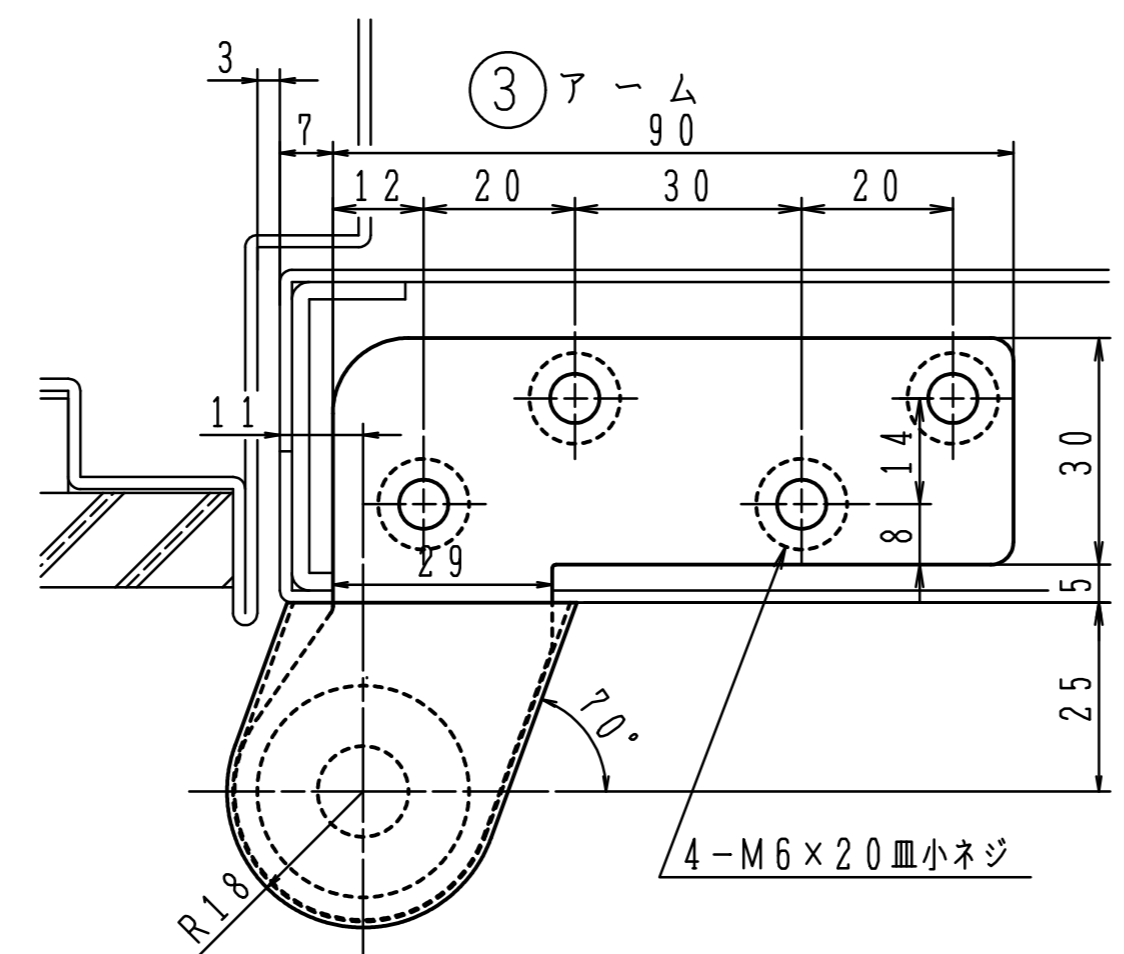
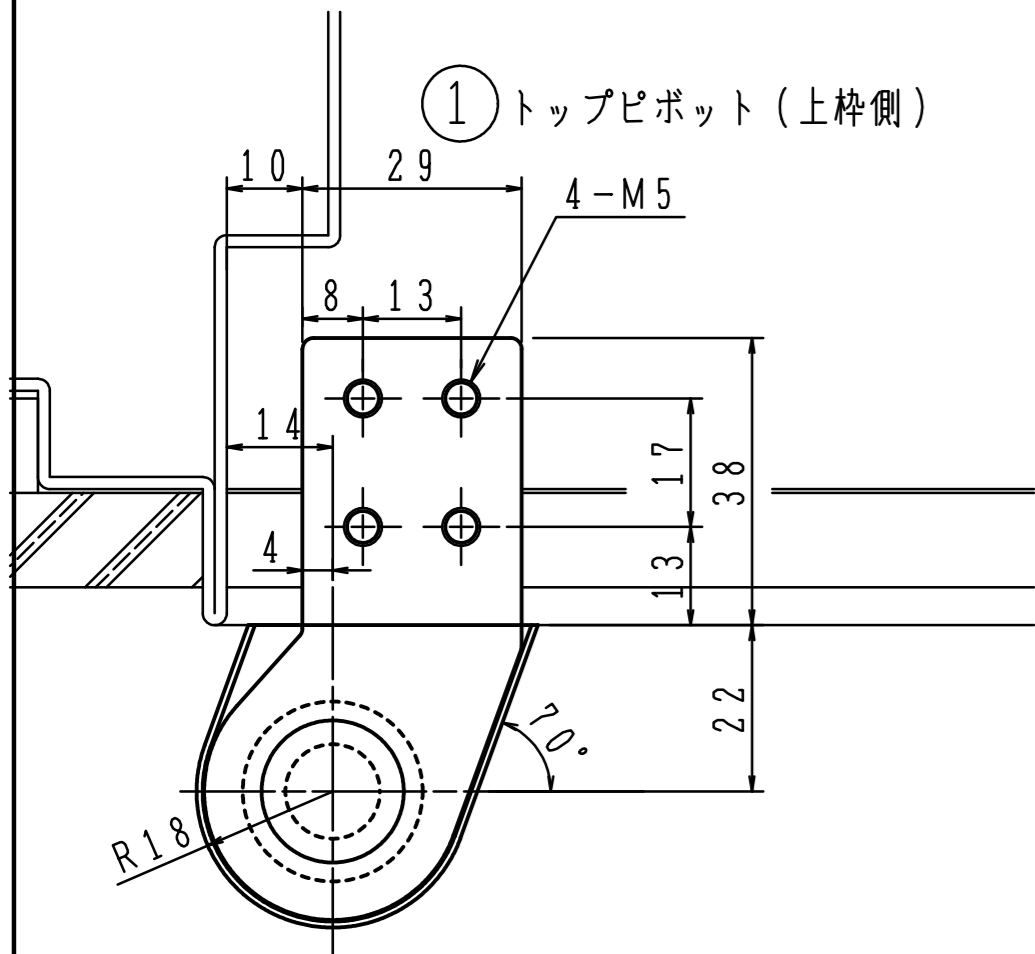


品番	適用ドア寸法 DW×DHmm	ドア重量 kg以下
8A-5FB	900×2100	90

①④タップ穴加工付



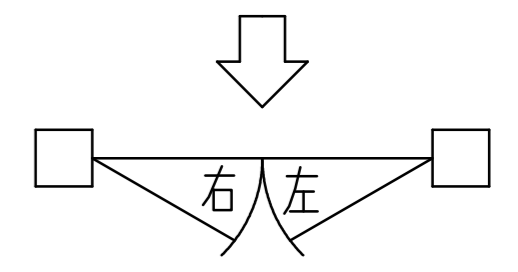
■①カバー5mm伸ばし切欠付も用意しております。品番の後にK55型を付けて下さい。(オプション)
発注例: 8A-5FB K55型

■その他のカバー伸ばし・切欠寸法もオーダーにて製作可能です。ご相談下さい。

セットネジは軸の抜止めです。必ず締込んで下さい。

※左右勝手があります。本図は右開きを示す。

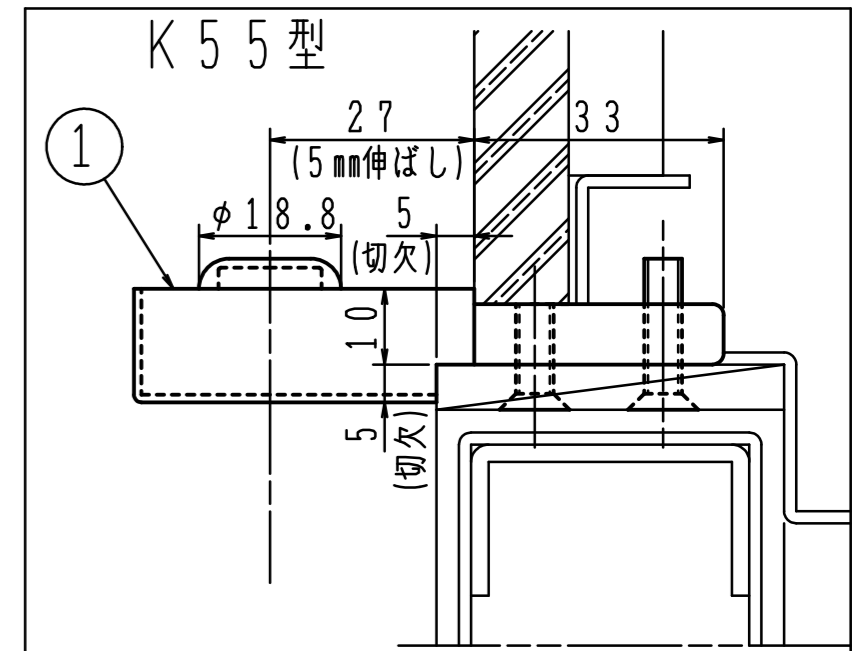
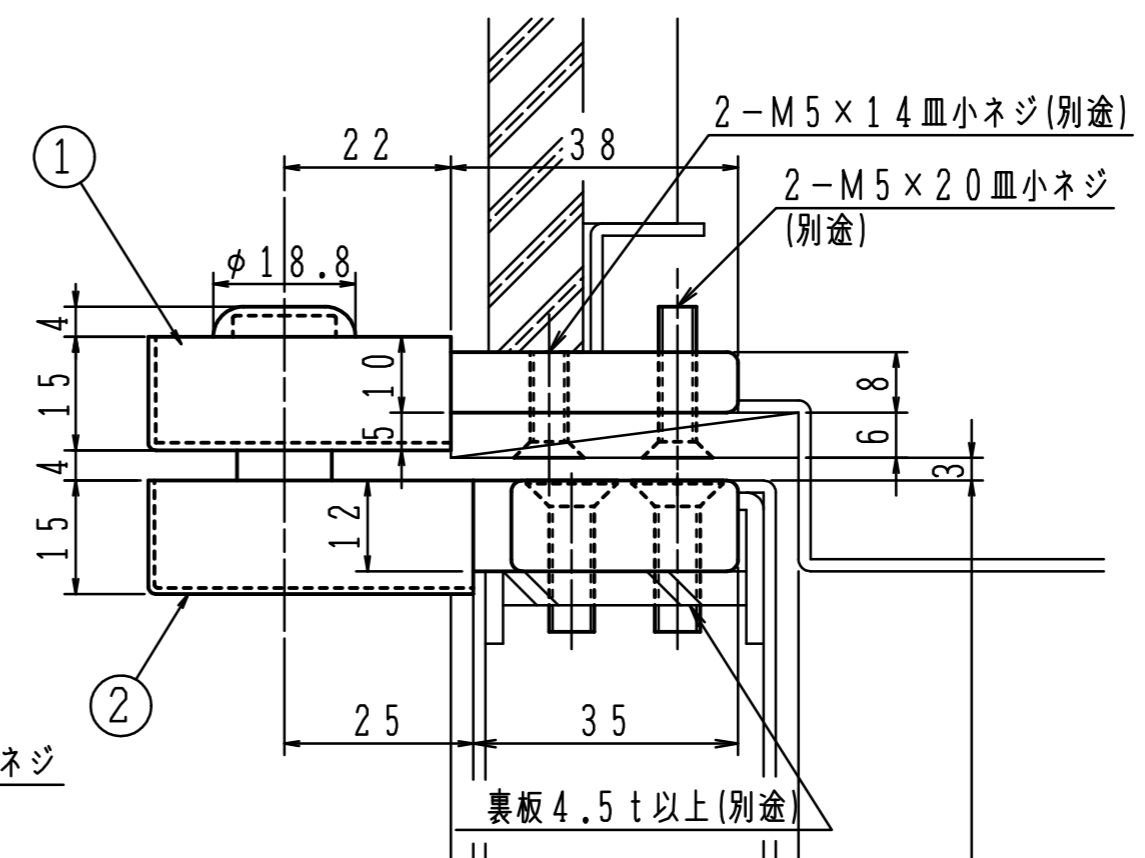
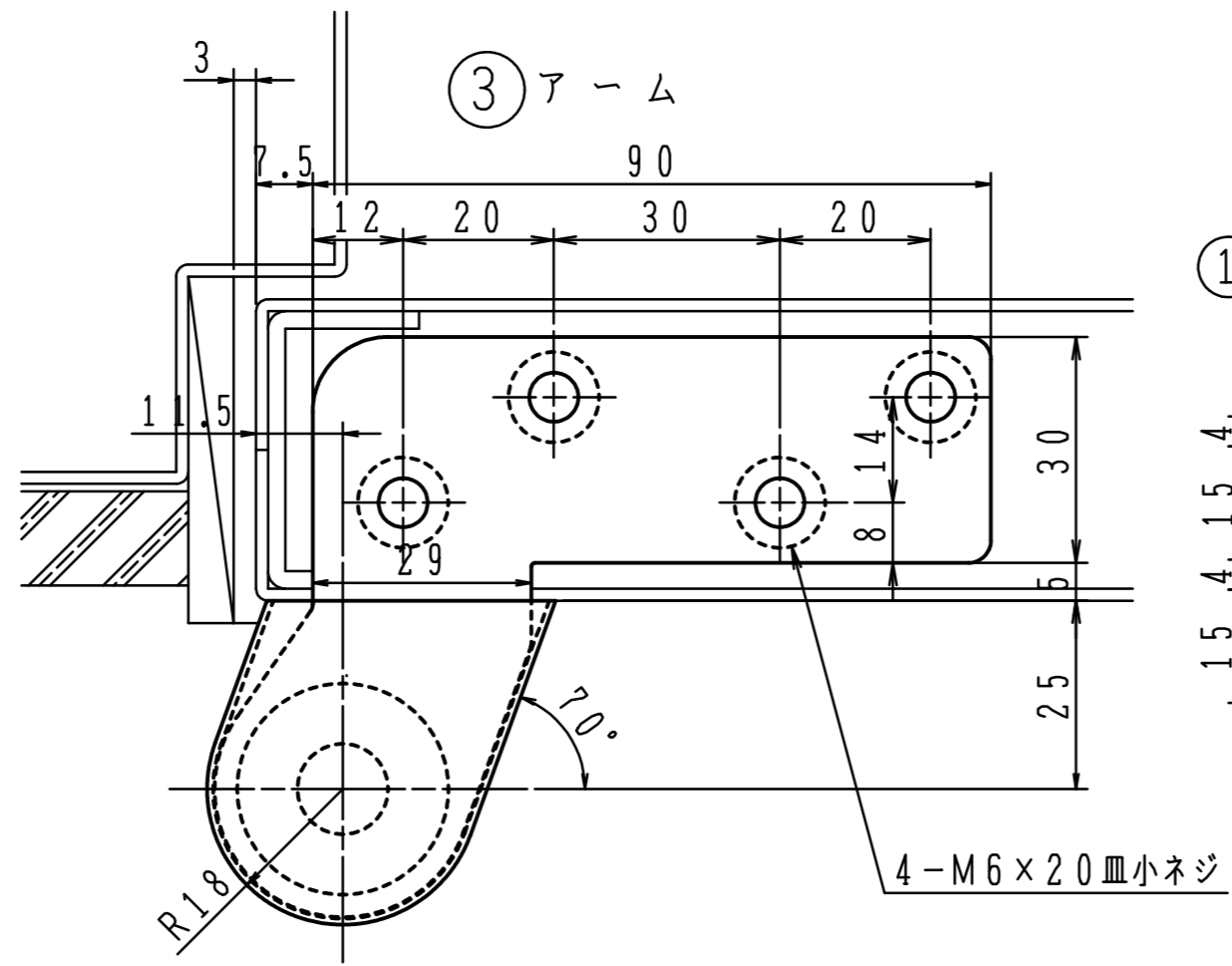
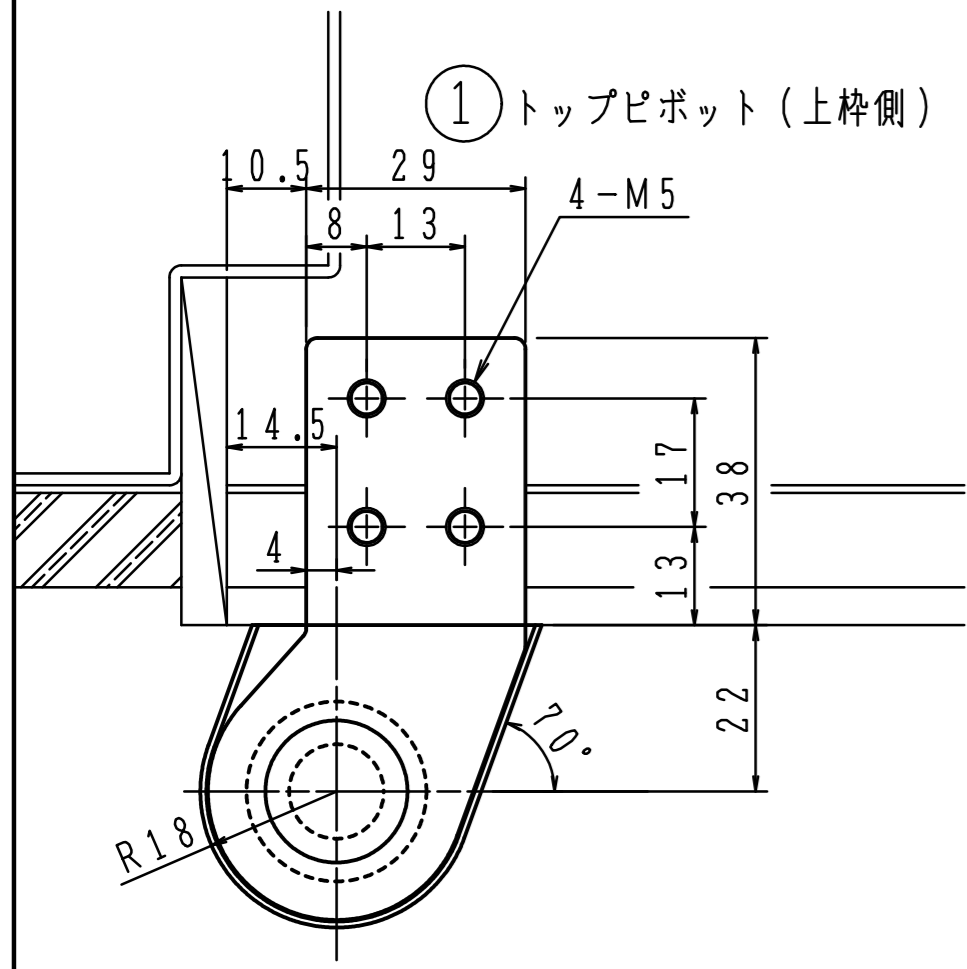
左右勝手基準



本製品はつぶし枠・FB枠に対応した製品です。
■①本体の寸法変更もオーダーにて製作可能です。ご相談下さい。

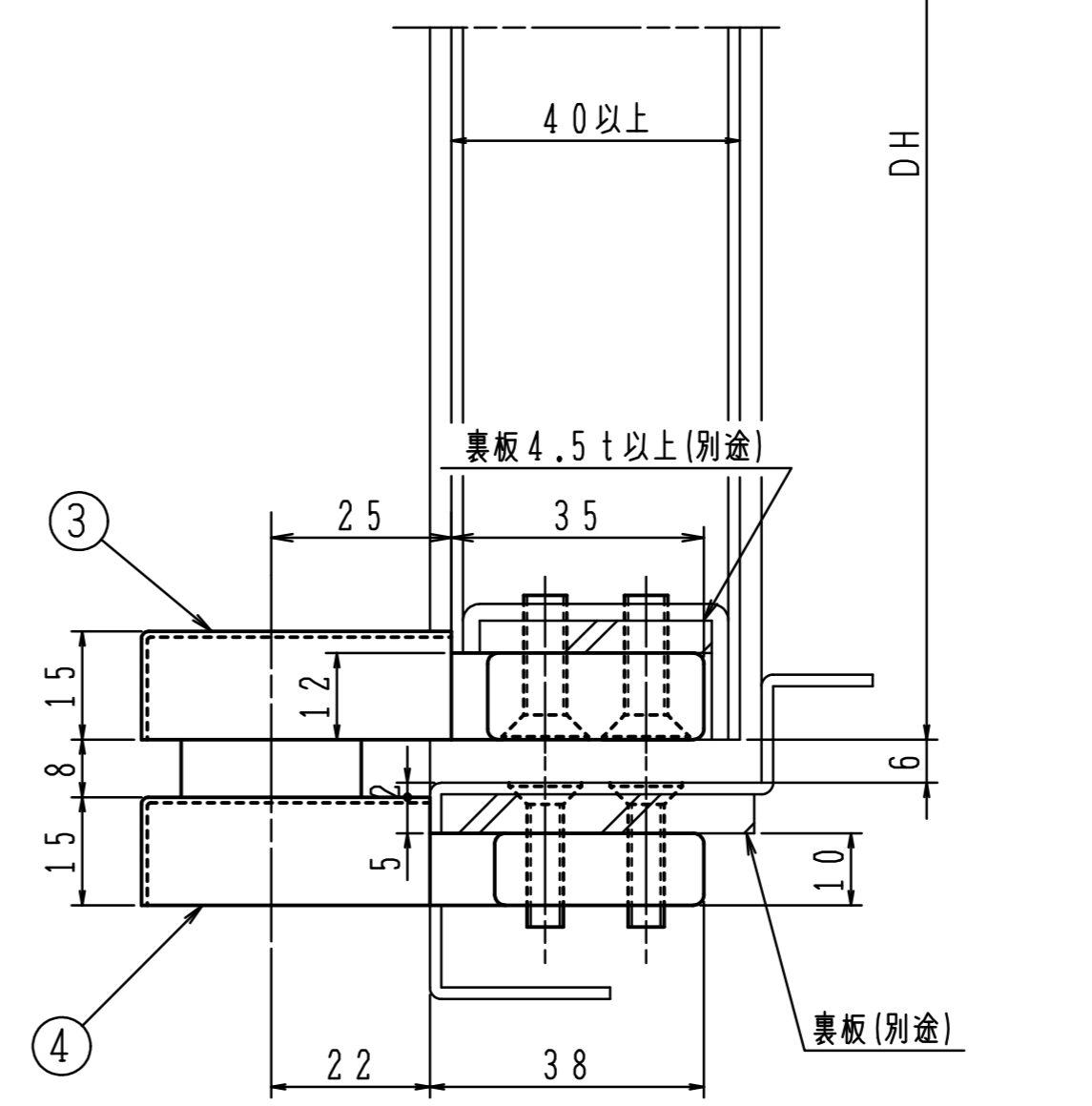
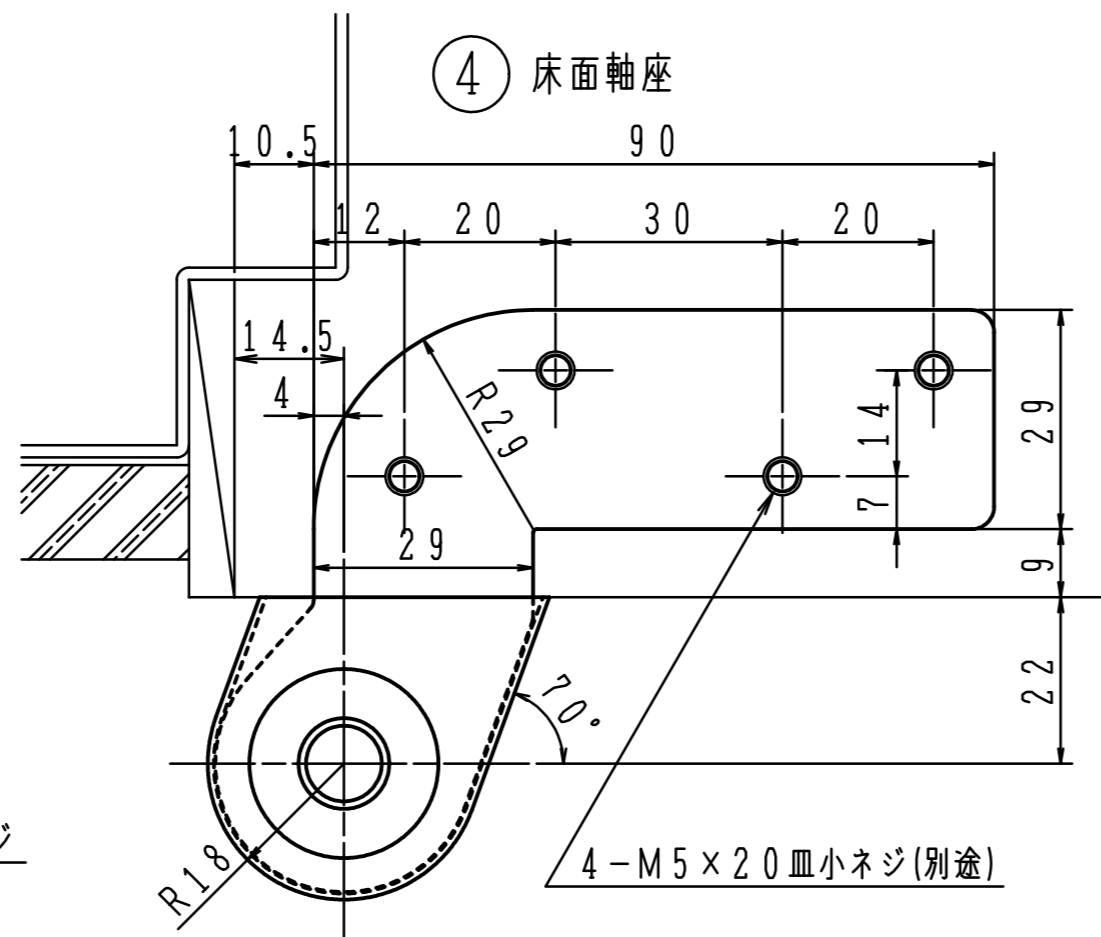
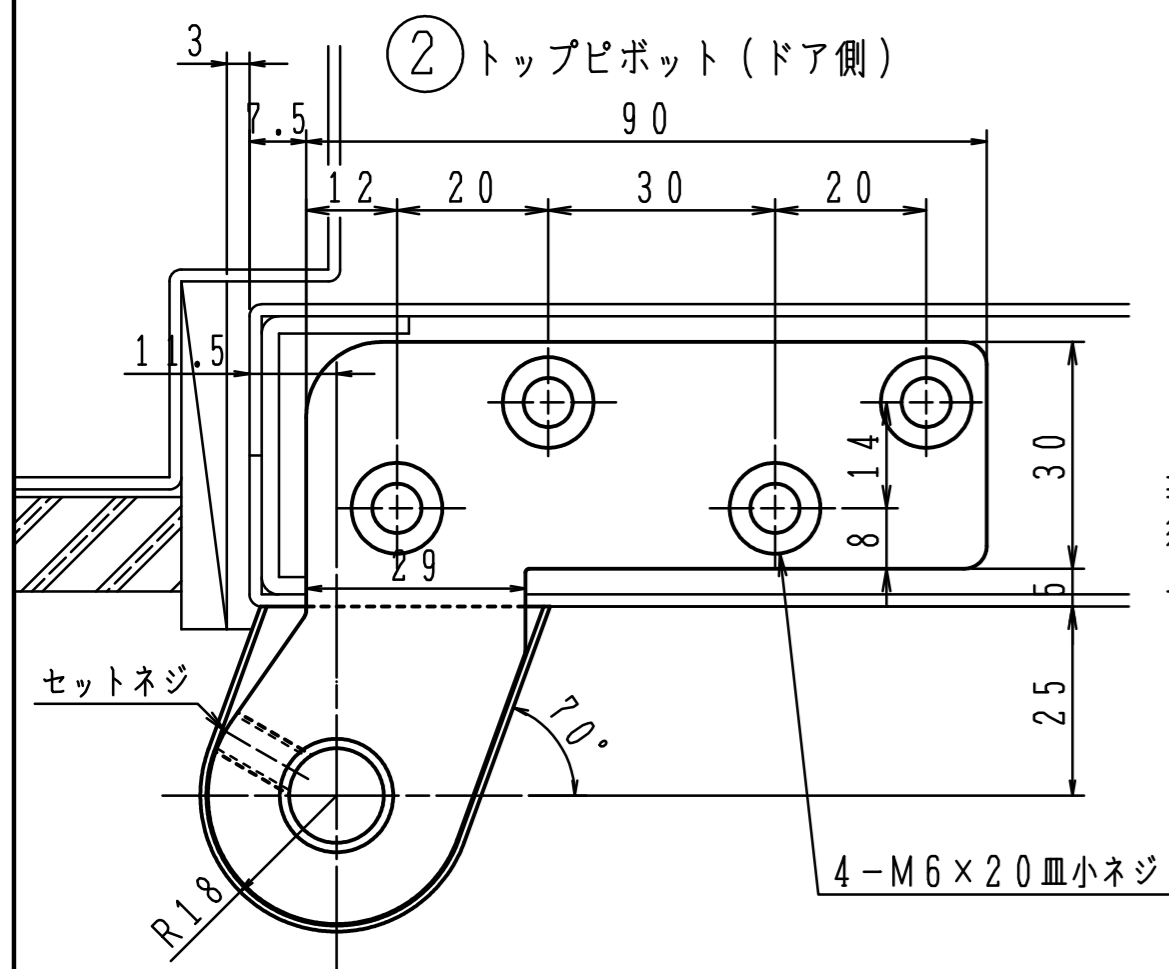
品番	適用ドア寸法 DW×DHmm	ドア重量 kg以下
8A-5FB	900×2100	90

①④タップ穴加工付



■①カバー5mm伸ばし切欠付も用意しております。品番の後にK55型を付けて下さい。(オプション)
発注例：8A-5FB K55型

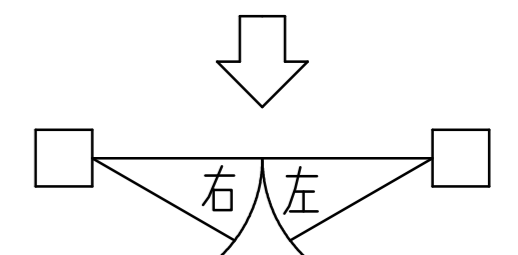
■その他のカバー伸ばし・切欠寸法もオーダーにて製作可能です。ご相談下さい。



セットネジは軸の抜止めです。必ず締込んで下さい。

※左右勝手があります。本図は右開きを示す。

左右勝手基準



本製品はつぶし枠・FB枠に対応した製品です。
■①本体の寸法変更もオーダーにて製作可能です。ご相談下さい。