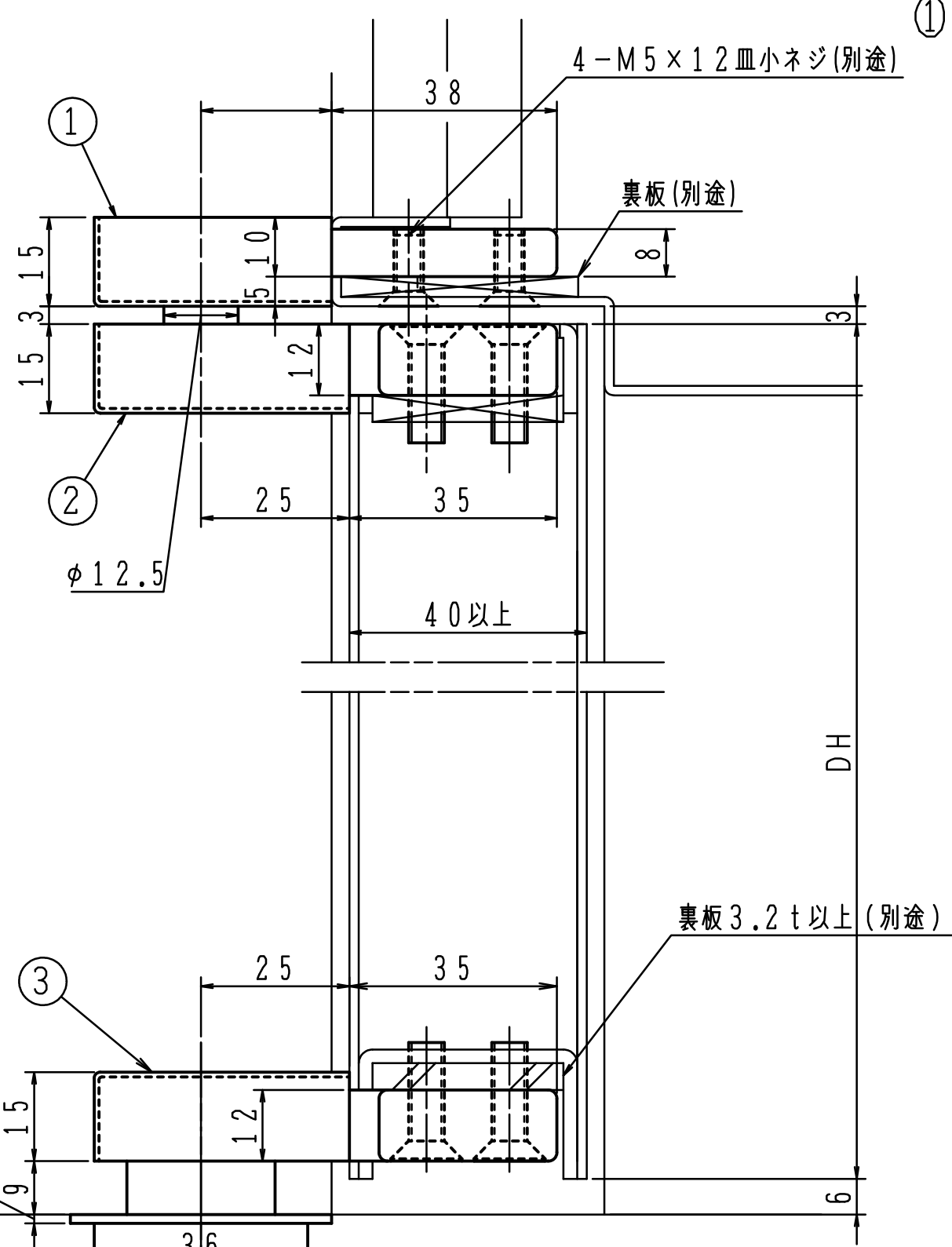
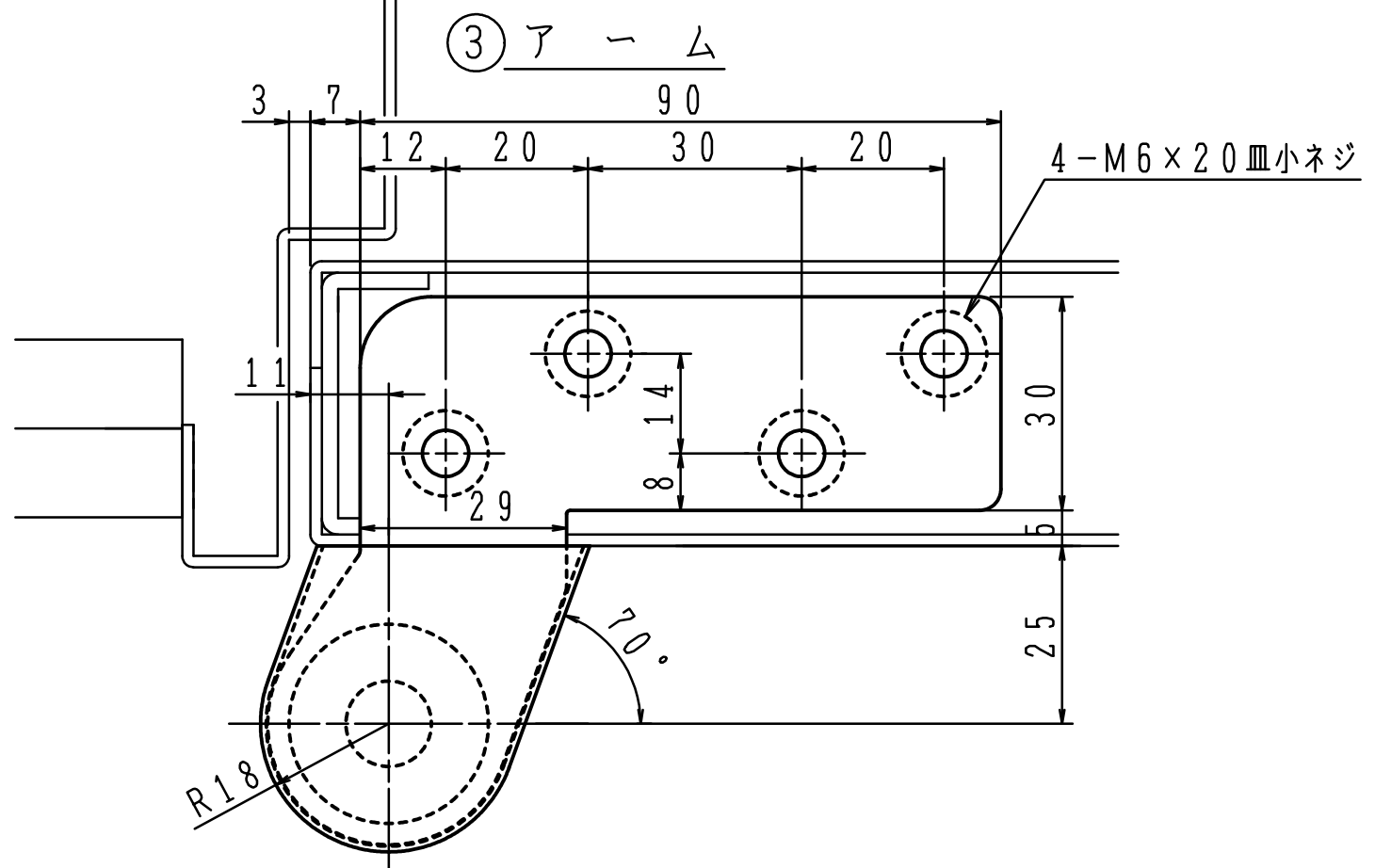
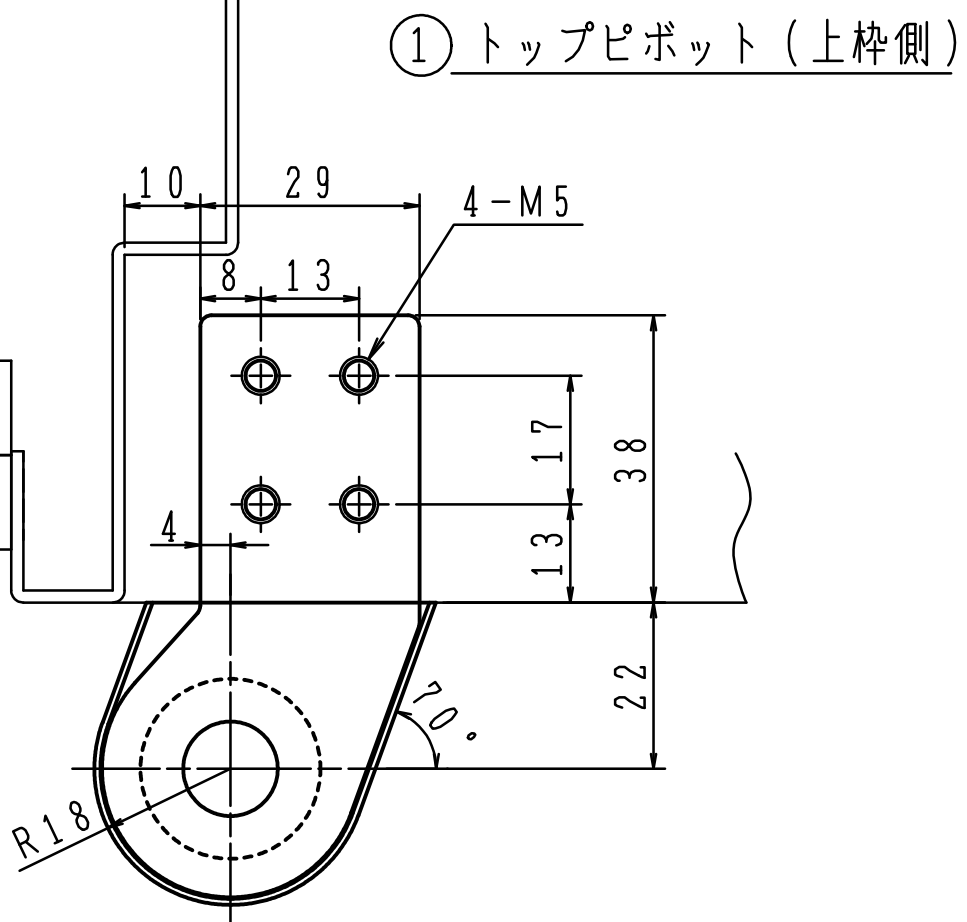


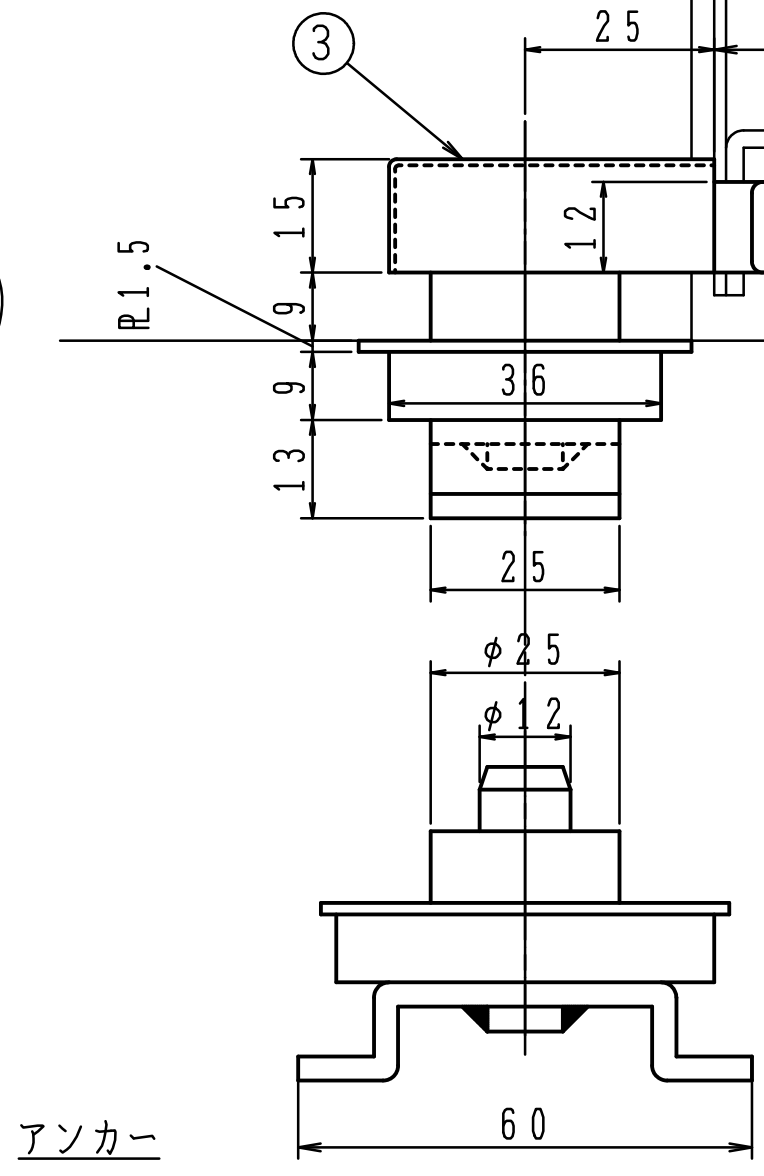
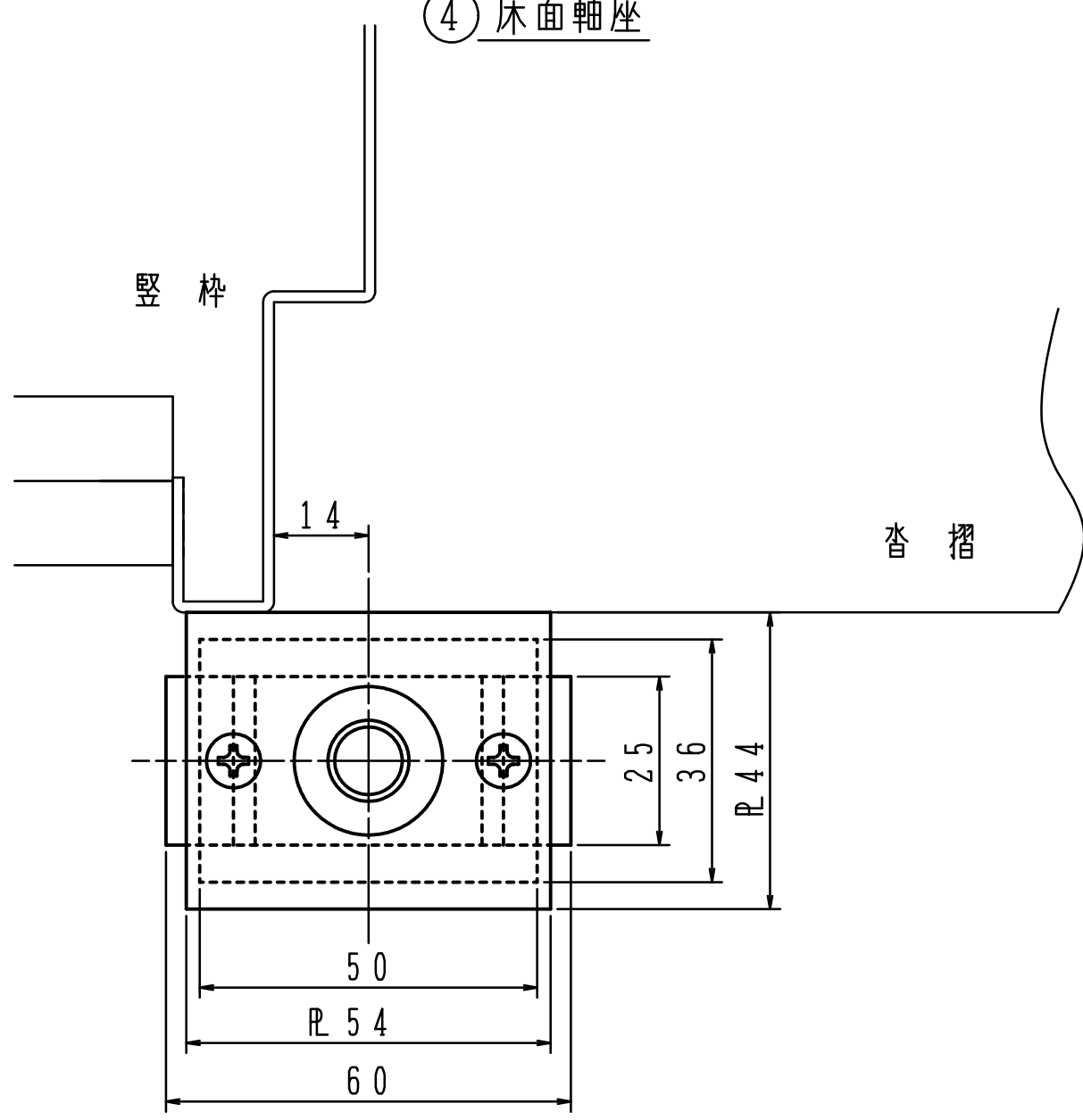
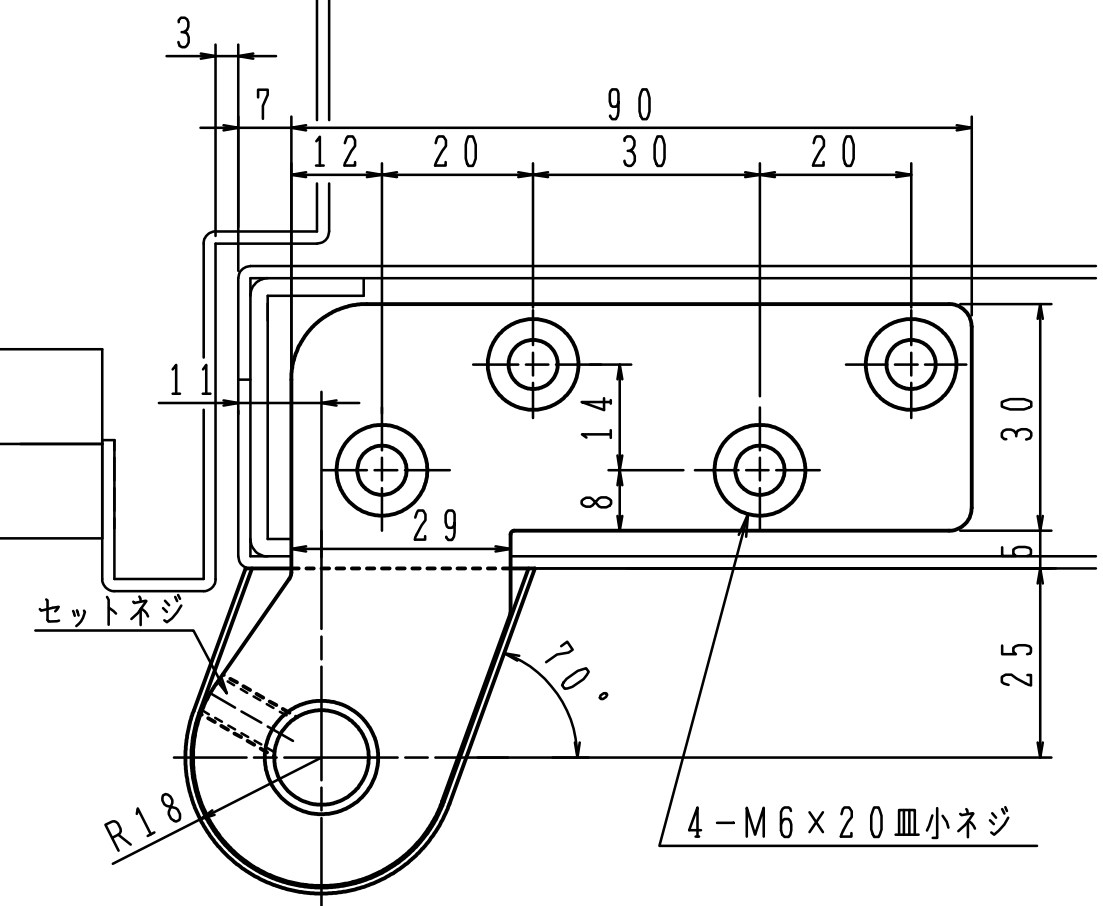
品番	適用ドア寸法 DW×DHmm	ドア重量 kg以下
8B-5-15Ⅱ	900×2100	90

①④タップ穴加工付



② トップピボット (ドア側)

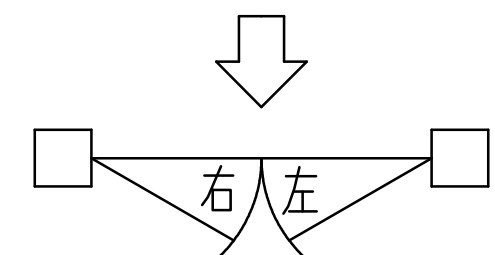
④ 床面軸座



セットネジは軸の抜止めです。
必ず締込んで下さい。

※左右勝手があります。
本図は右開きを示す。

左右勝手基準



本製品は枠側見付高さ15mmに対応した製品です。
■①カバー3mm伸ばしは品番の後に①Tを付けて下さい。(オプション)
発注例：8B-5-15Ⅱ ①T