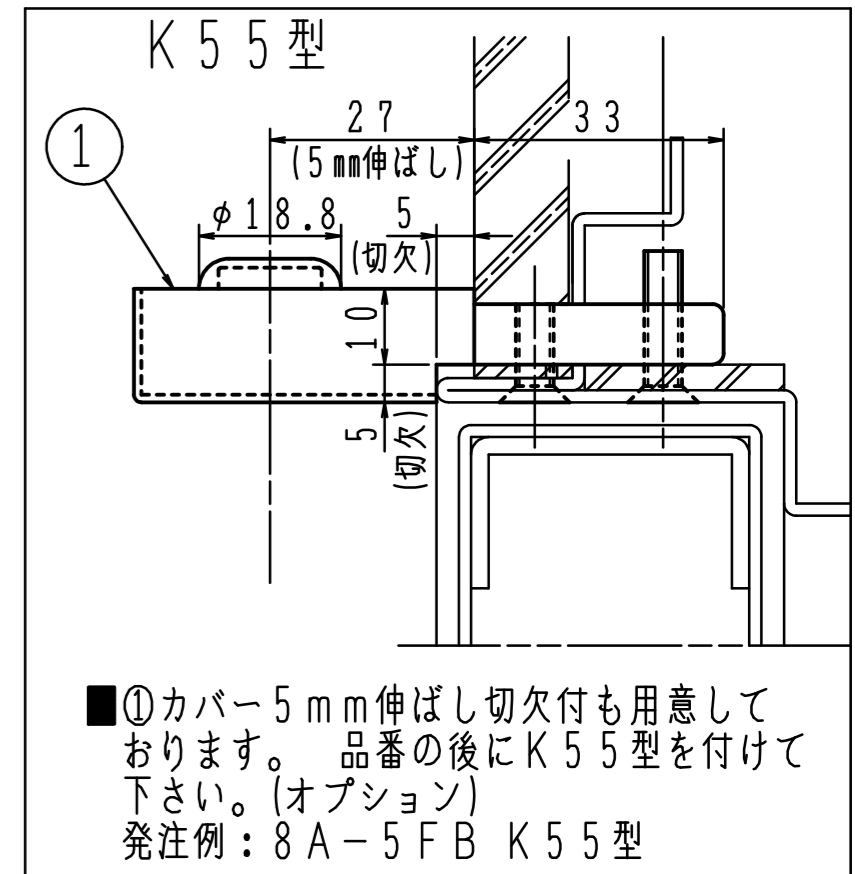
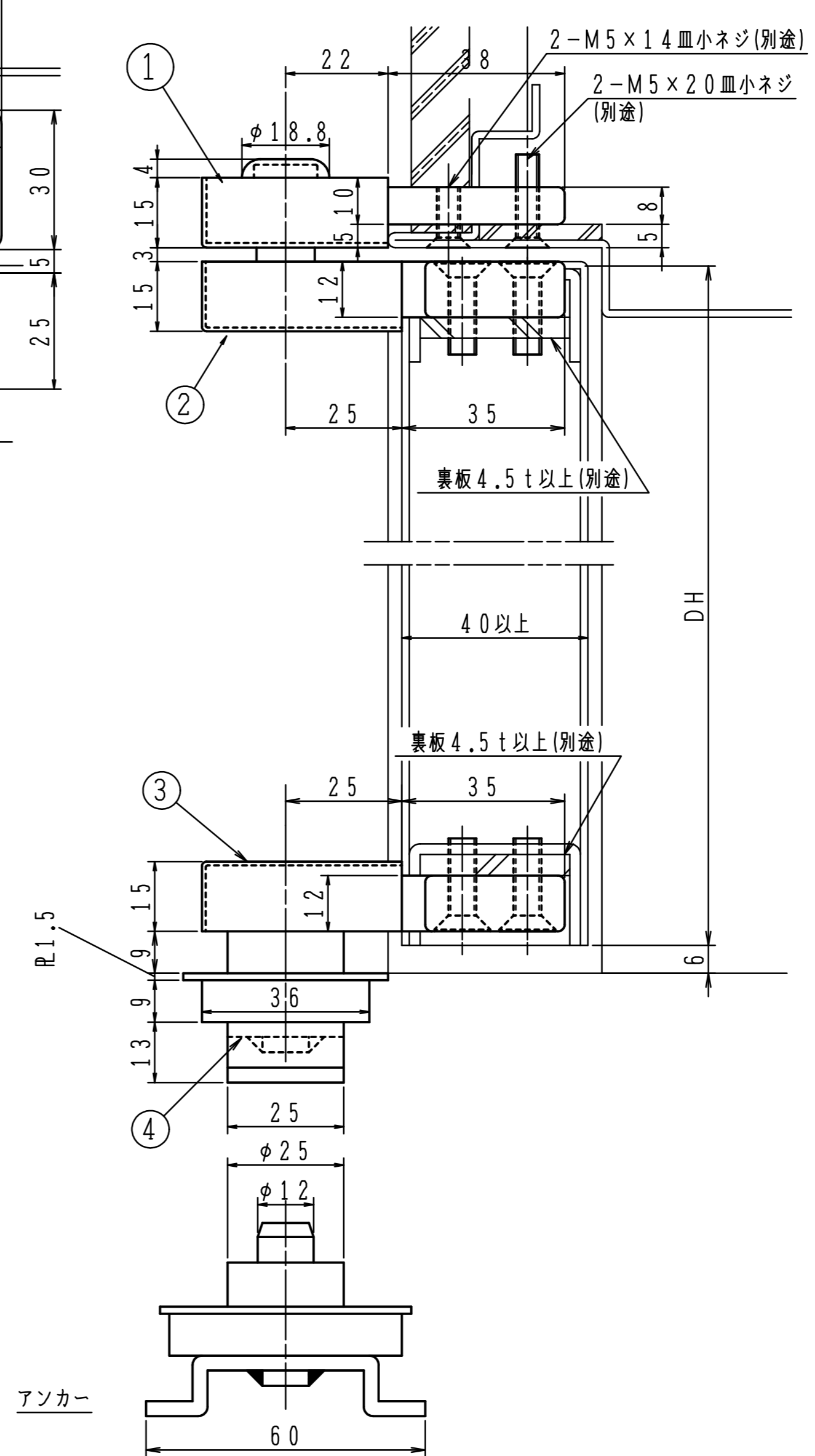
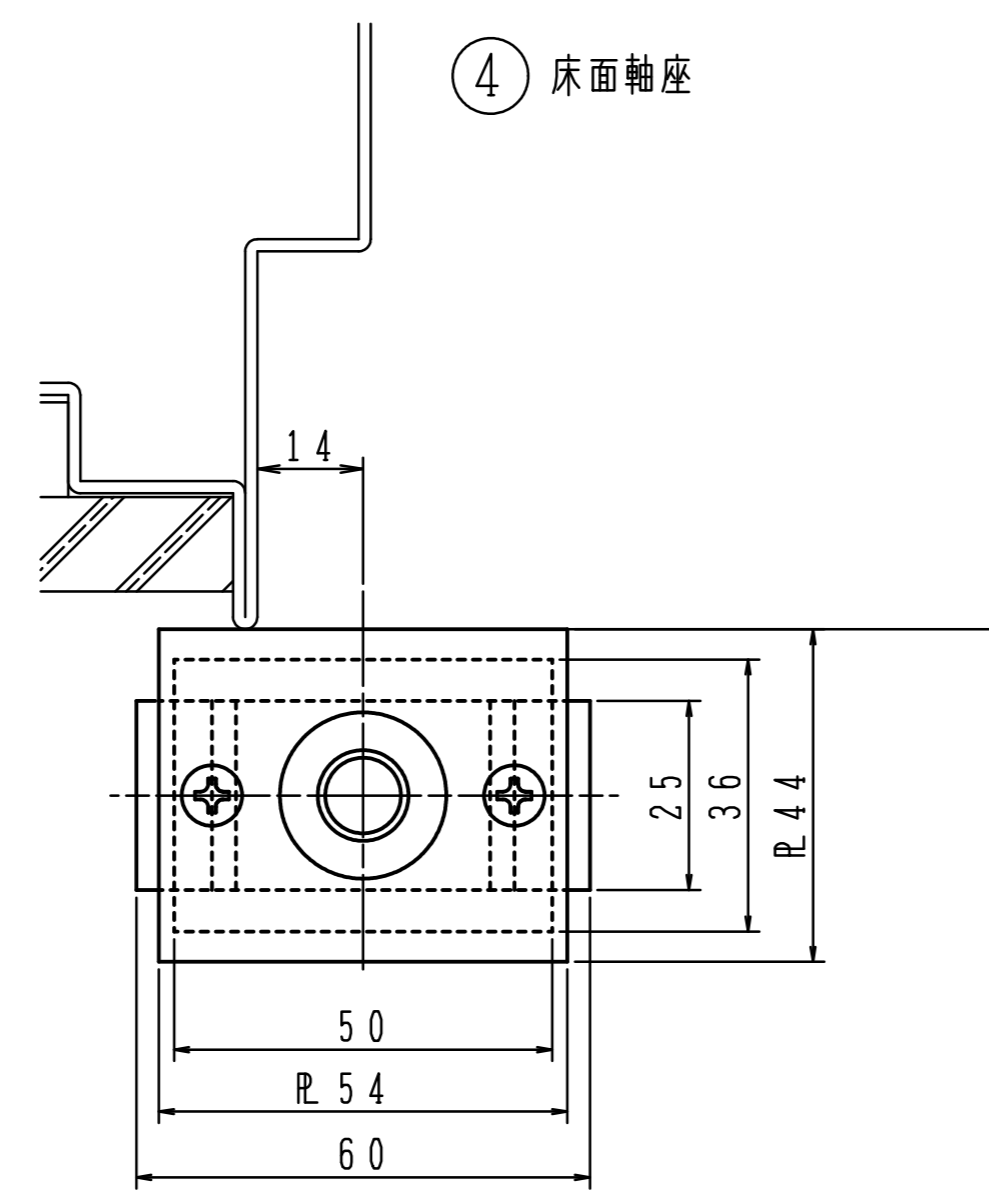
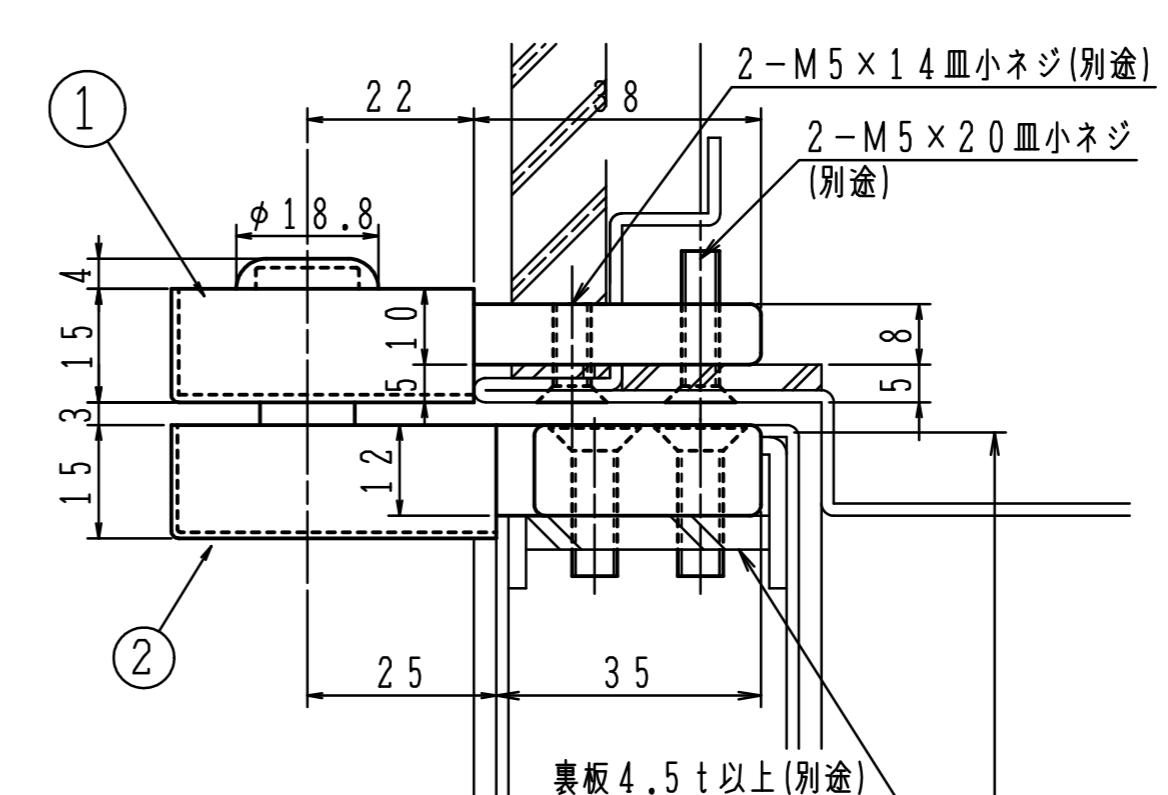
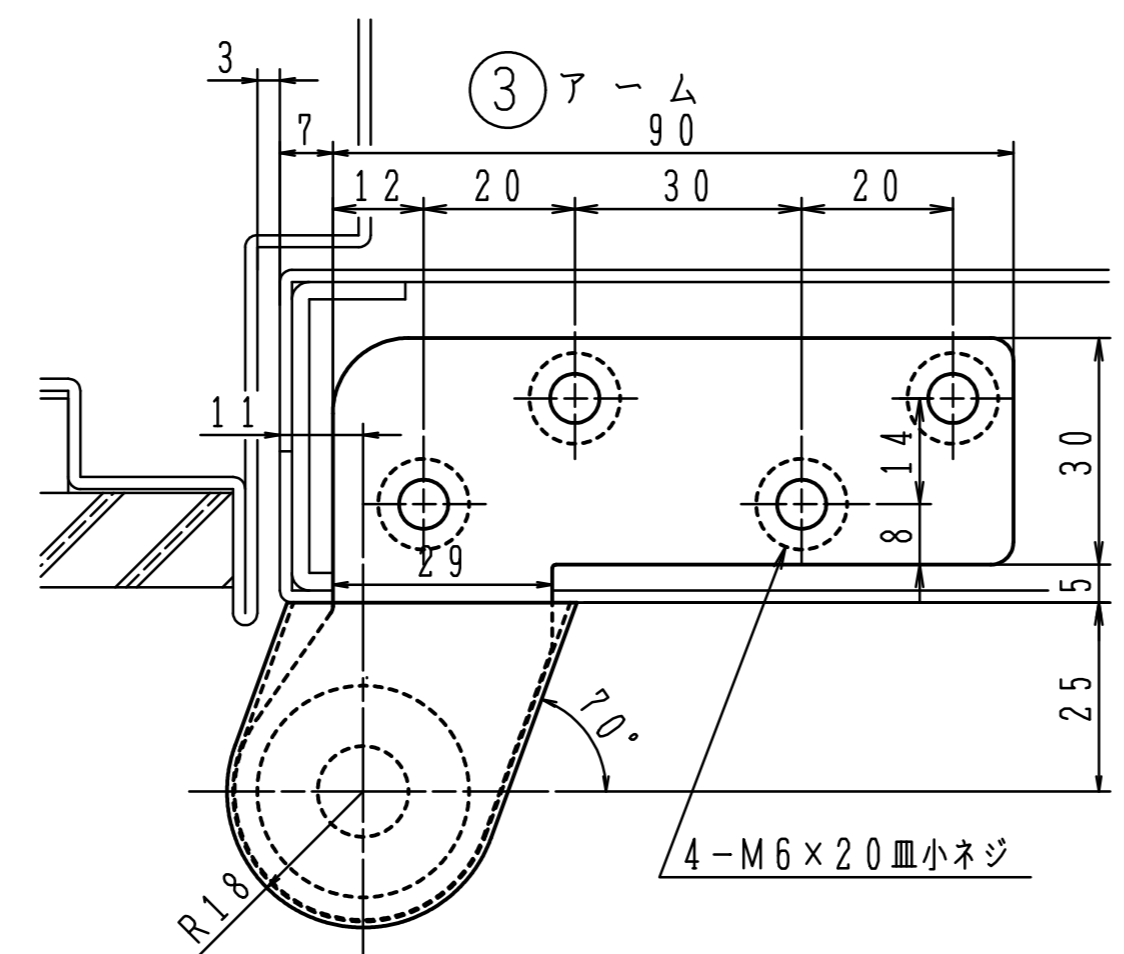
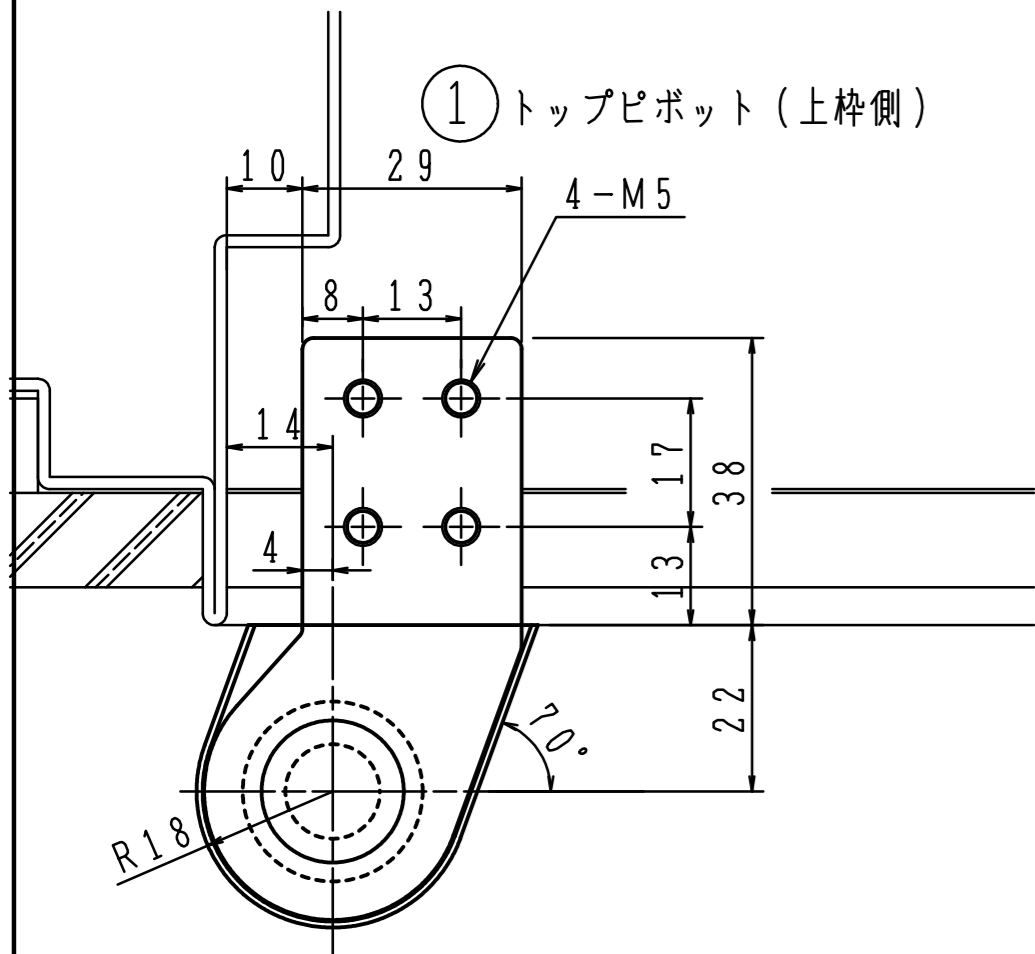


品番	適用ドア寸法 DW×DHmm	ドア重量 kg以下
8B-5FB	900×2100	90

①④タップ穴加工付



セットネジは軸の抜止めです。必ず締込んで下さい。

本製品はつぶし枠・FB枠に対応した製品です。
■①本体の寸法変更もオーダーにて製作可能です。ご相談下さい。

※左右勝手があります。本図は右開きを示す。

左右勝手基準

