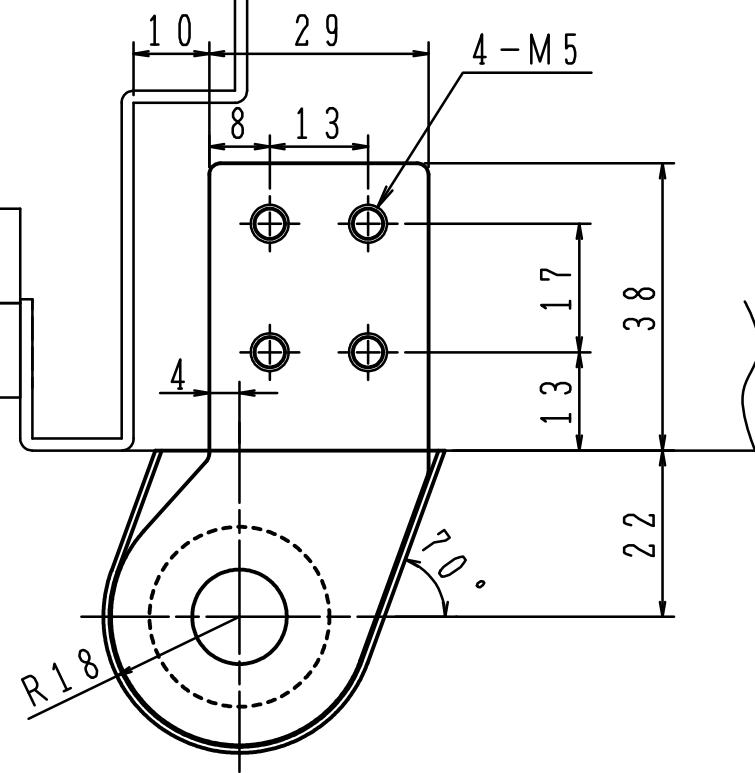


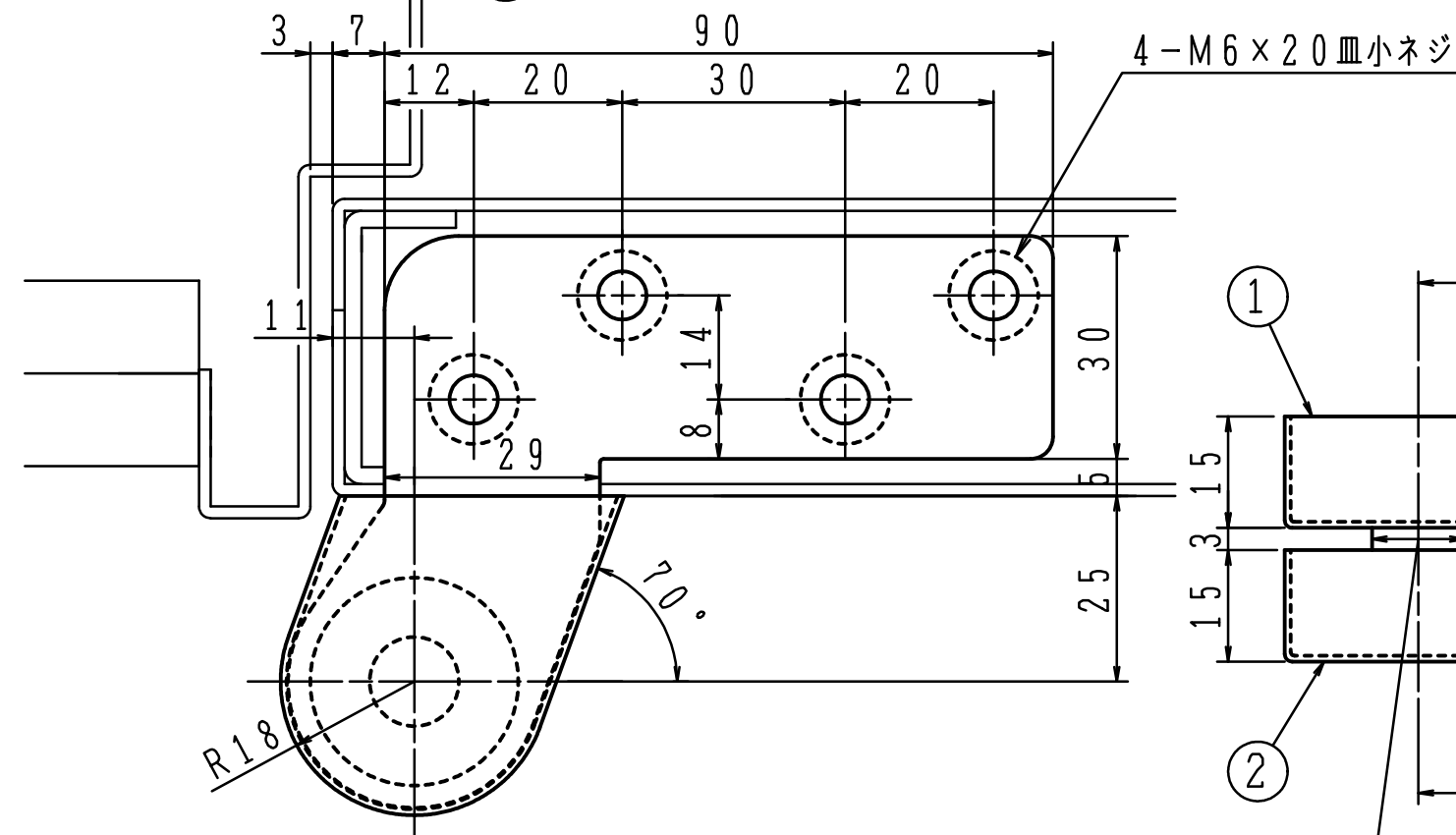
品番	適用ドア寸法 DW×DHmm	ドア重量 kg以下
8C-5-15Ⅱ	900×2100	90

①④タップ穴加工付

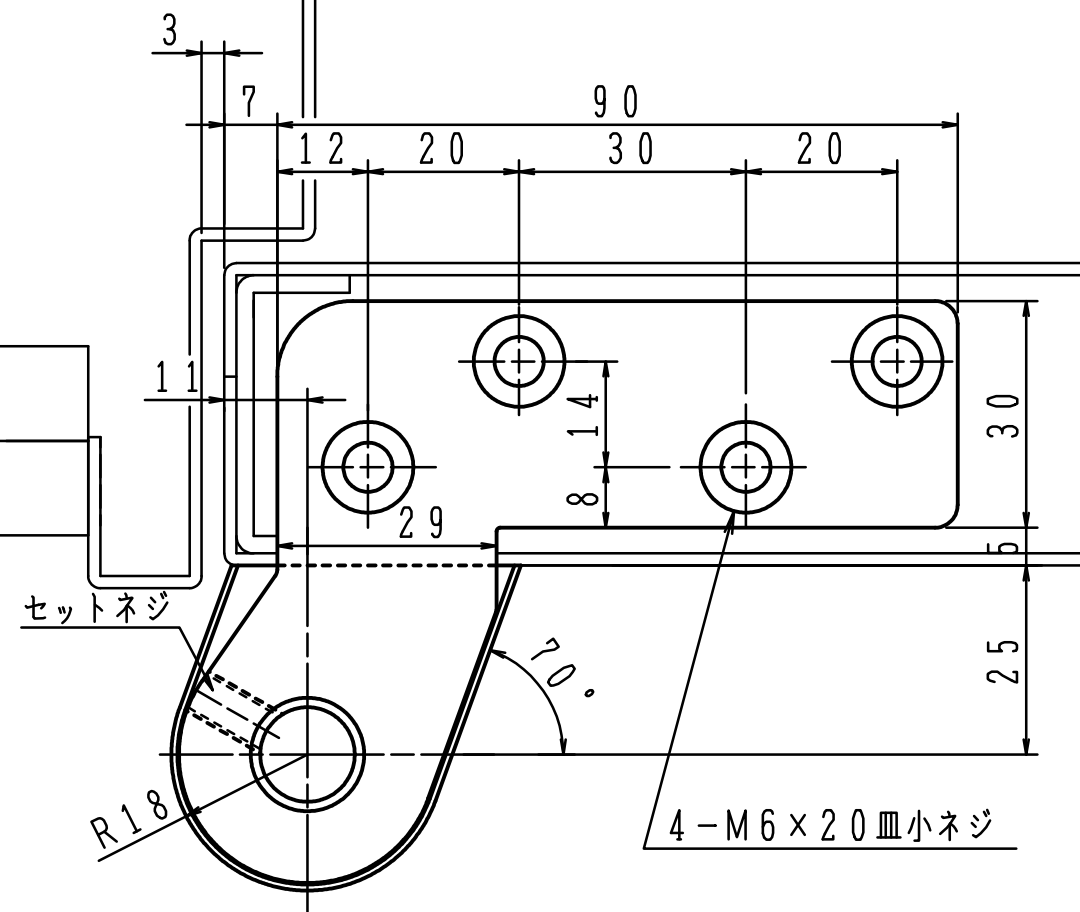
① トップピボット (上枠側)



③ アーム

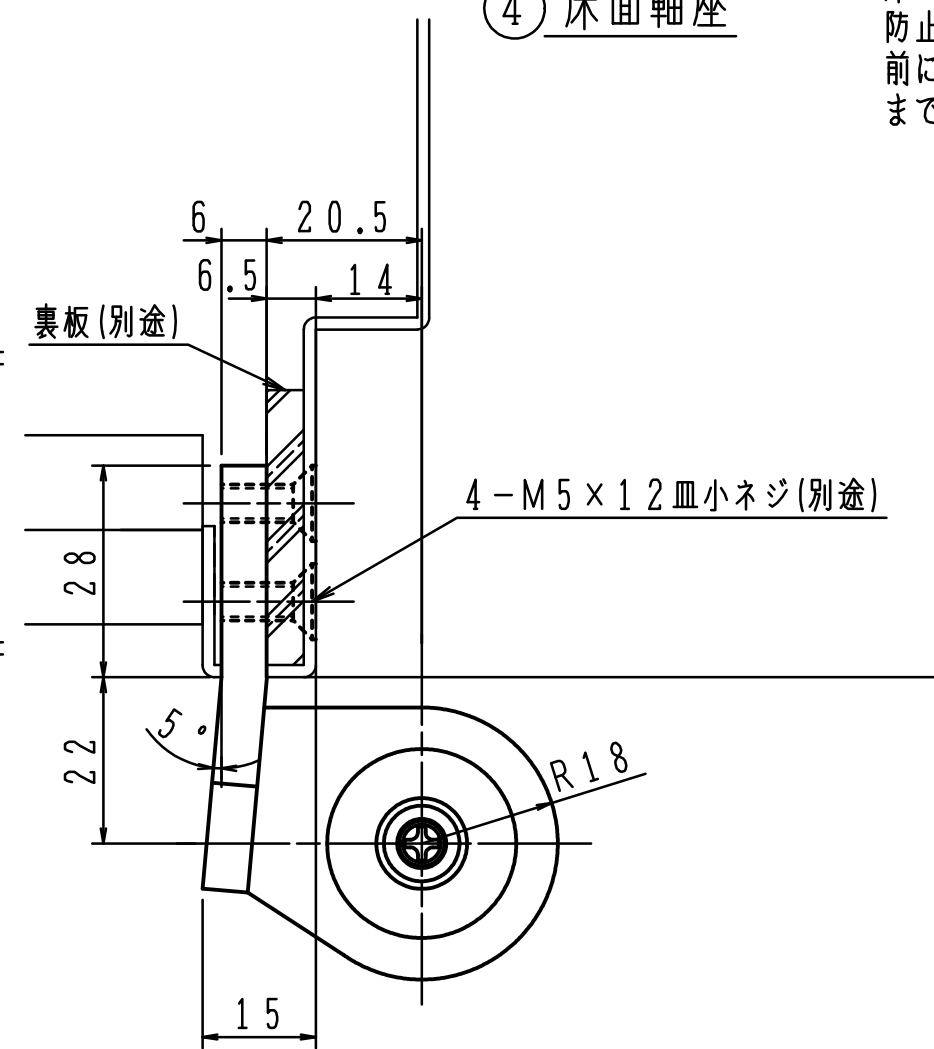


② トップピボット (ドア側)

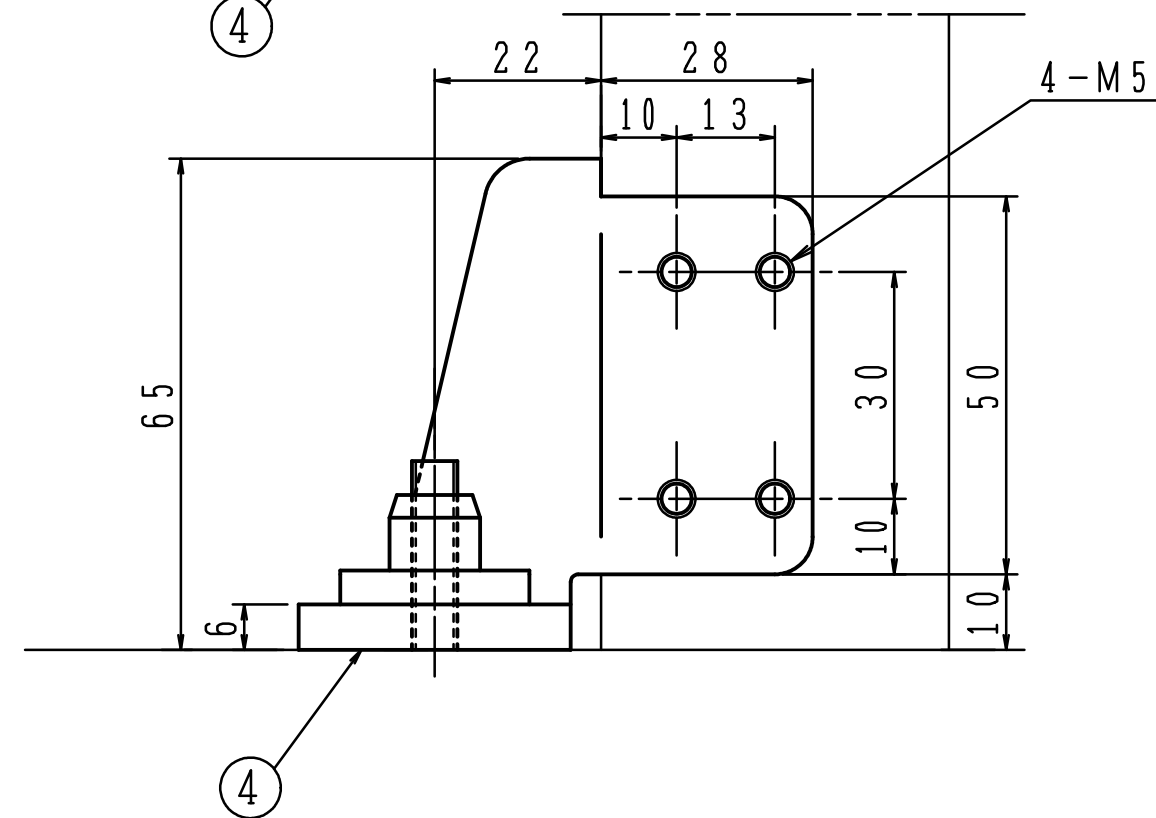
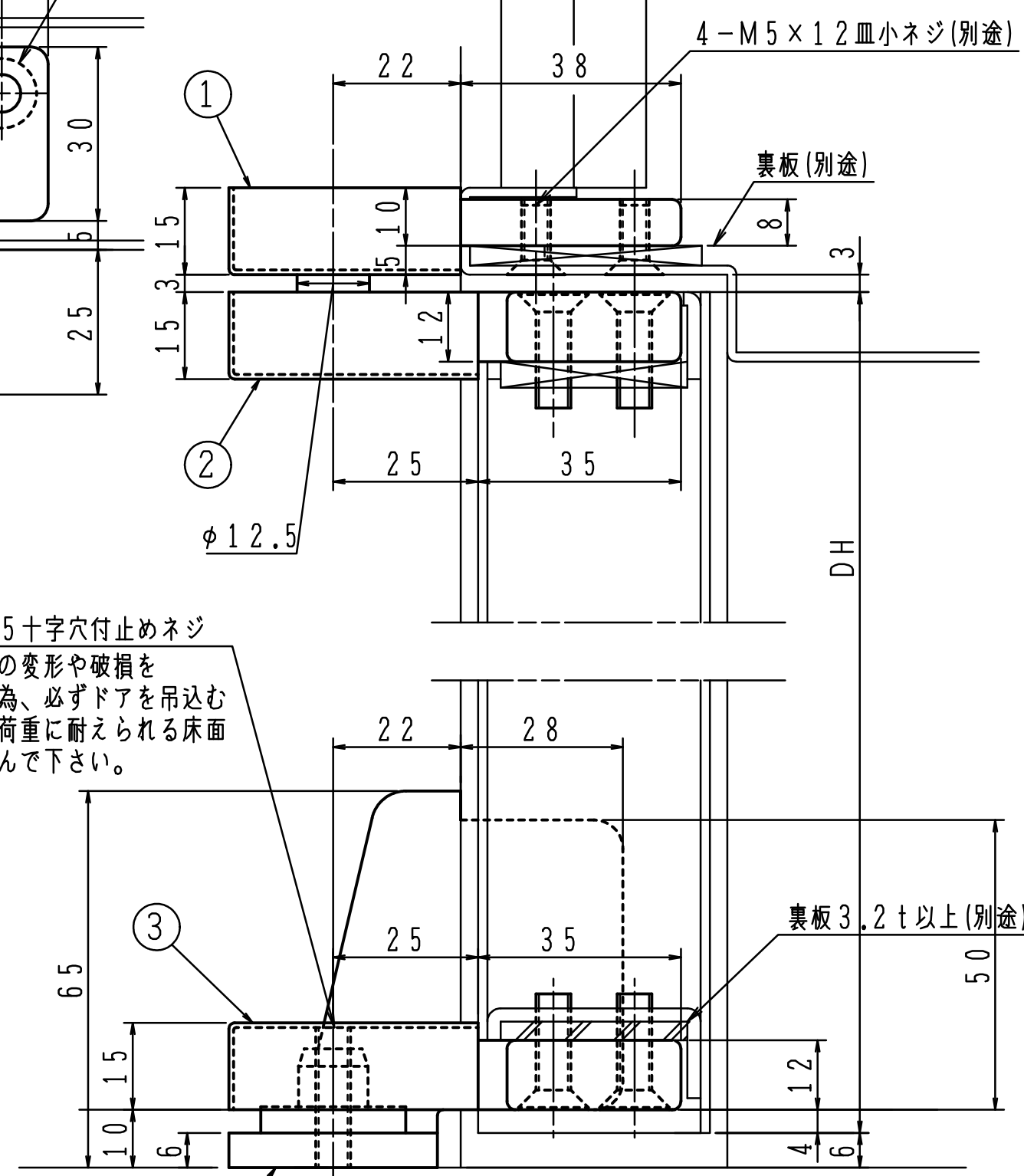


セットネジは軸の抜止めです。
必ず締込んで下さい。

④ 床面軸座

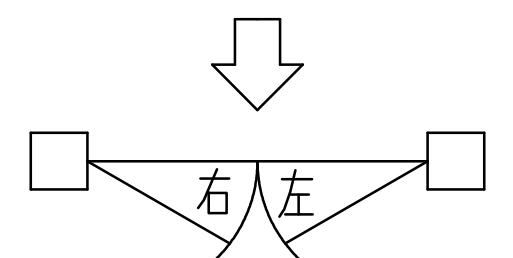


軸座ネジ
M6×25十字穴付止めネジ
床面軸座の変形や破損を
防止する為、必ずドアを吊込む
前にドア荷重に耐えられる床面
まで締込んで下さい。



※左右勝手があります。
本図は右開きを示す。

左右勝手基準



本製品は枠側見付高さ15mmに対応した製品です。
■①カバー3mm伸ばしは品番の後に①Tを付けて下さい。(オプション)
発注例: 8C-5-15Ⅱ ①T