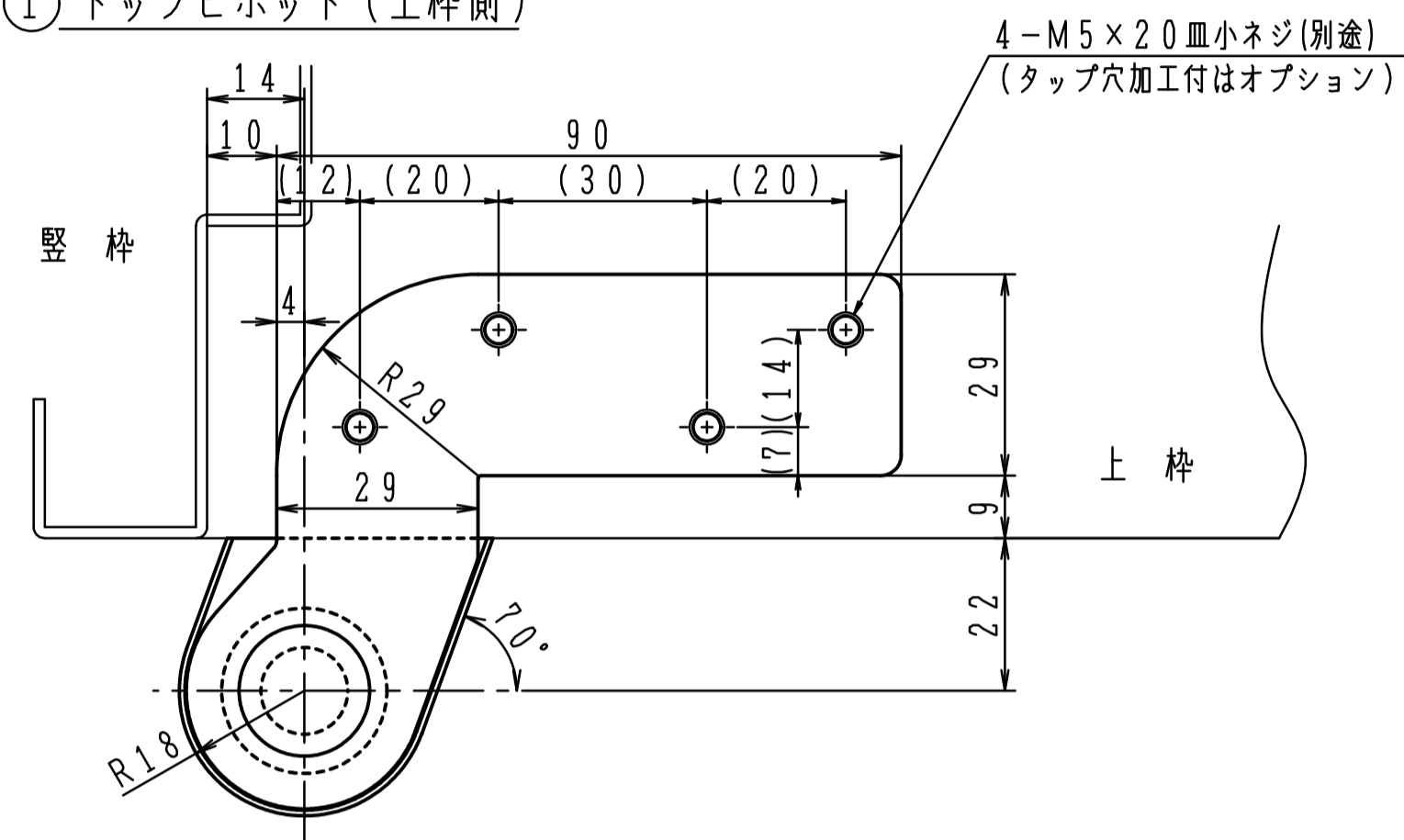
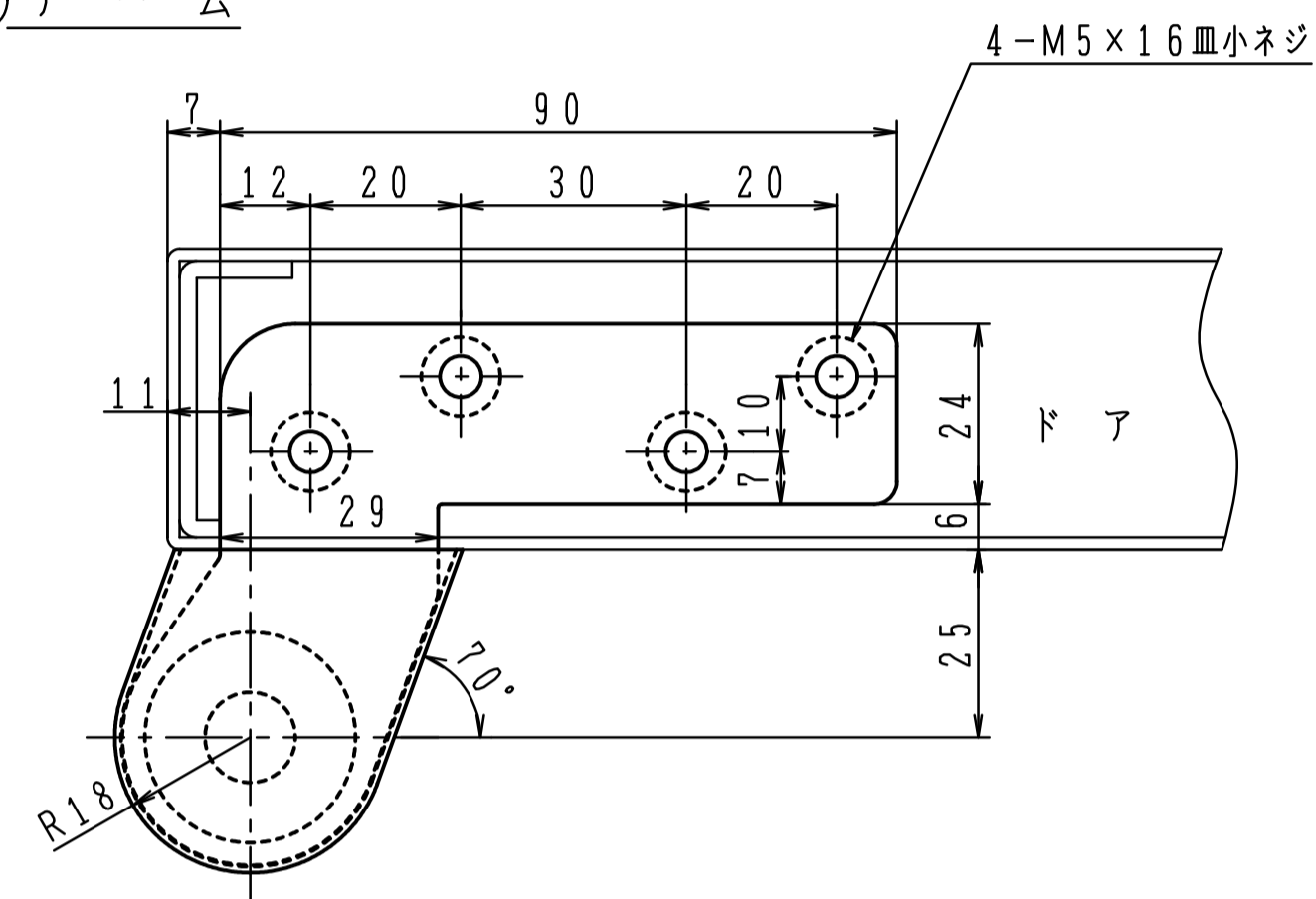


品番	適用ドア寸法 DW×DHmm	ドア重量 kg以下
8C-7	900×2100	90

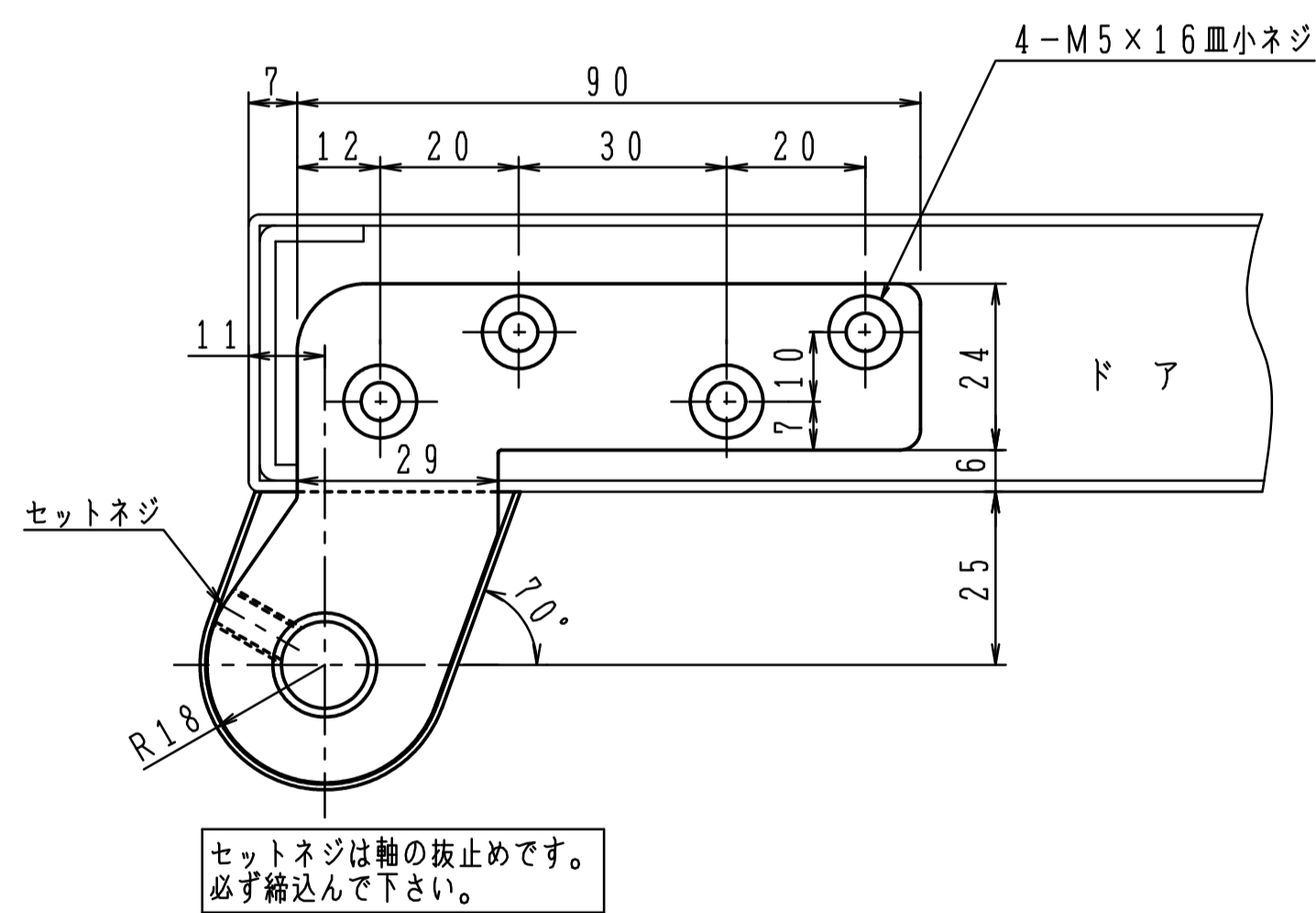
① トップピボット（上枠側）



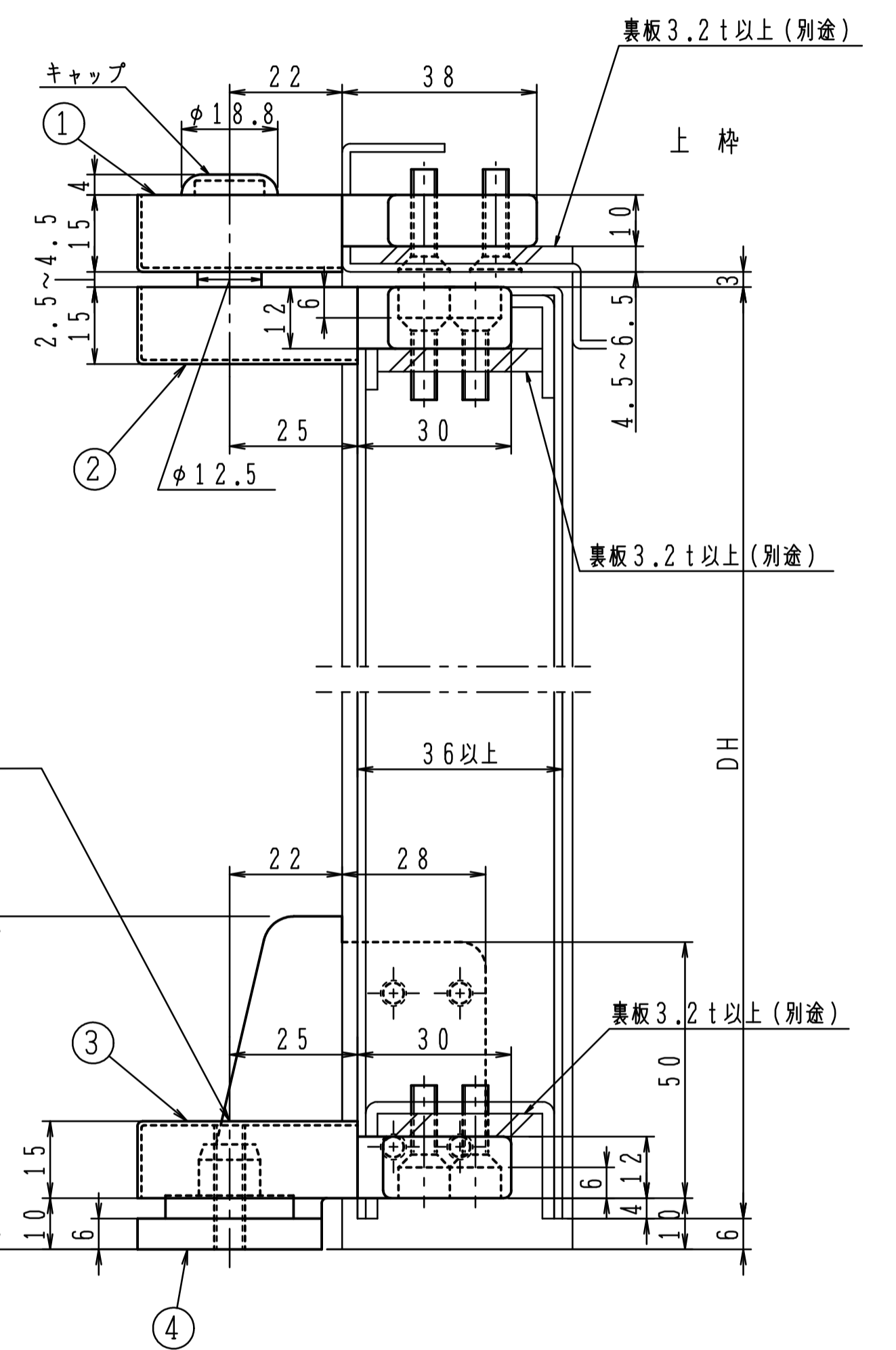
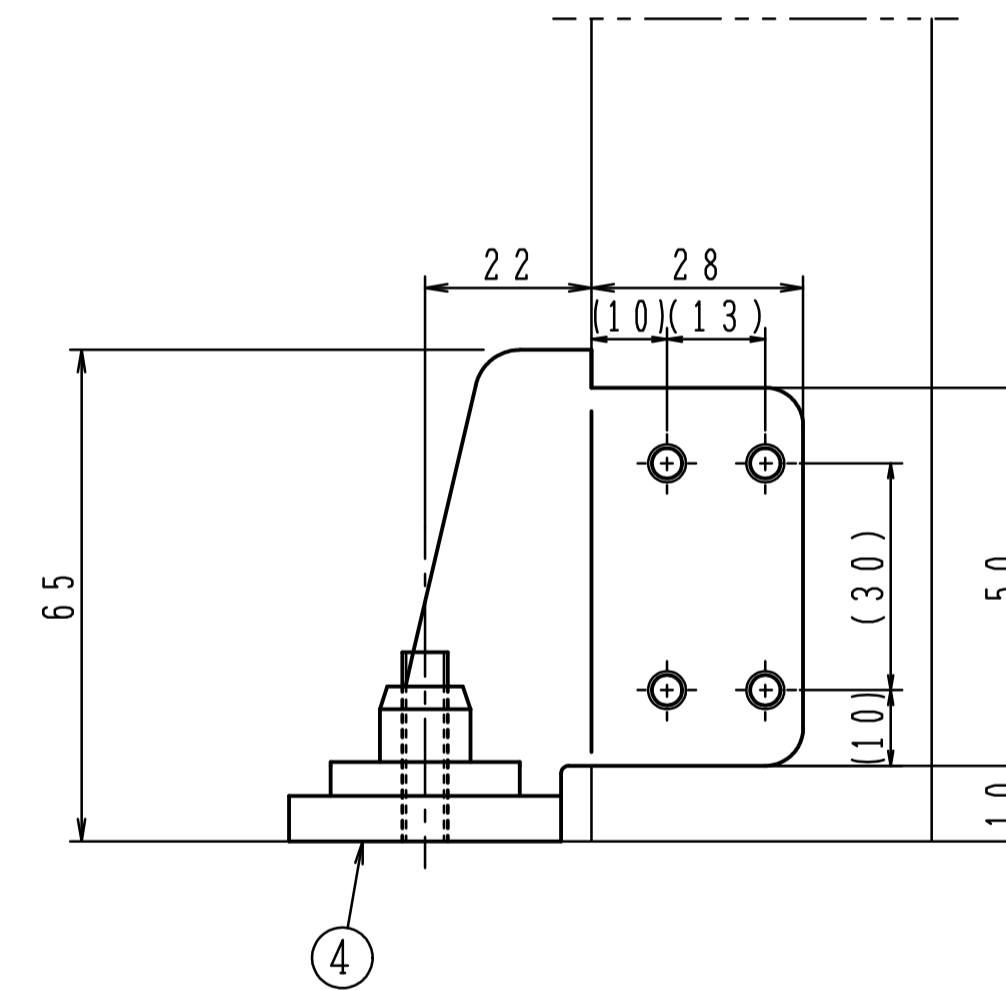
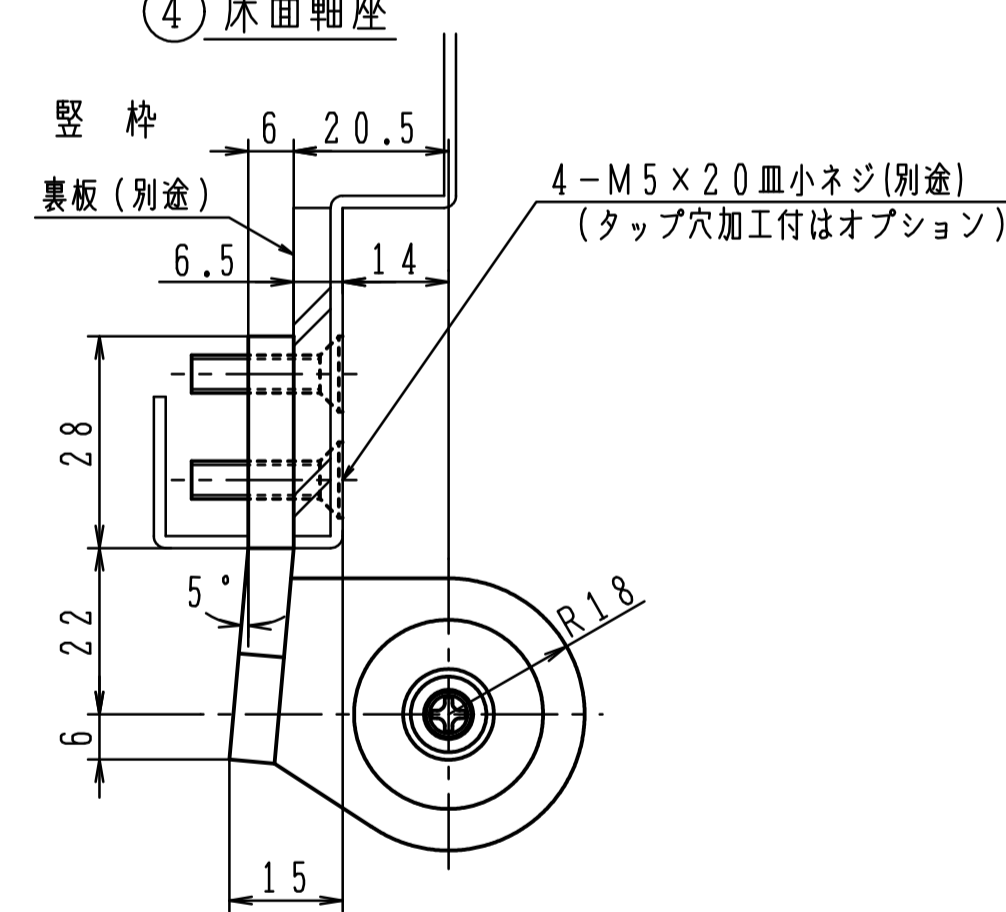
③ アーム



② トップピボット（ドア側）

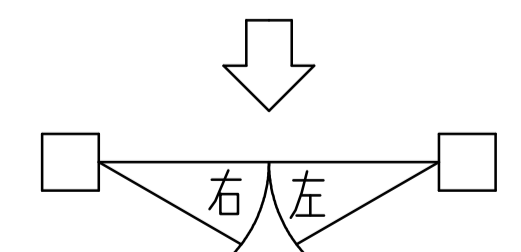


④ 床面軸座



※左右勝手があります。本図は右開きを示す。

左右勝手基準



- タップ型(①④タップ穴加工付)は品番の後にTAPを付けて下さい。(オプション) 発注例：8C-7 TAP
タップ穴は()内寸法をご参照下さい。
- ①カバー3mm伸ばしは品番の後に①Tを付けて下さい。(オプション) 発注例：8C-7①T