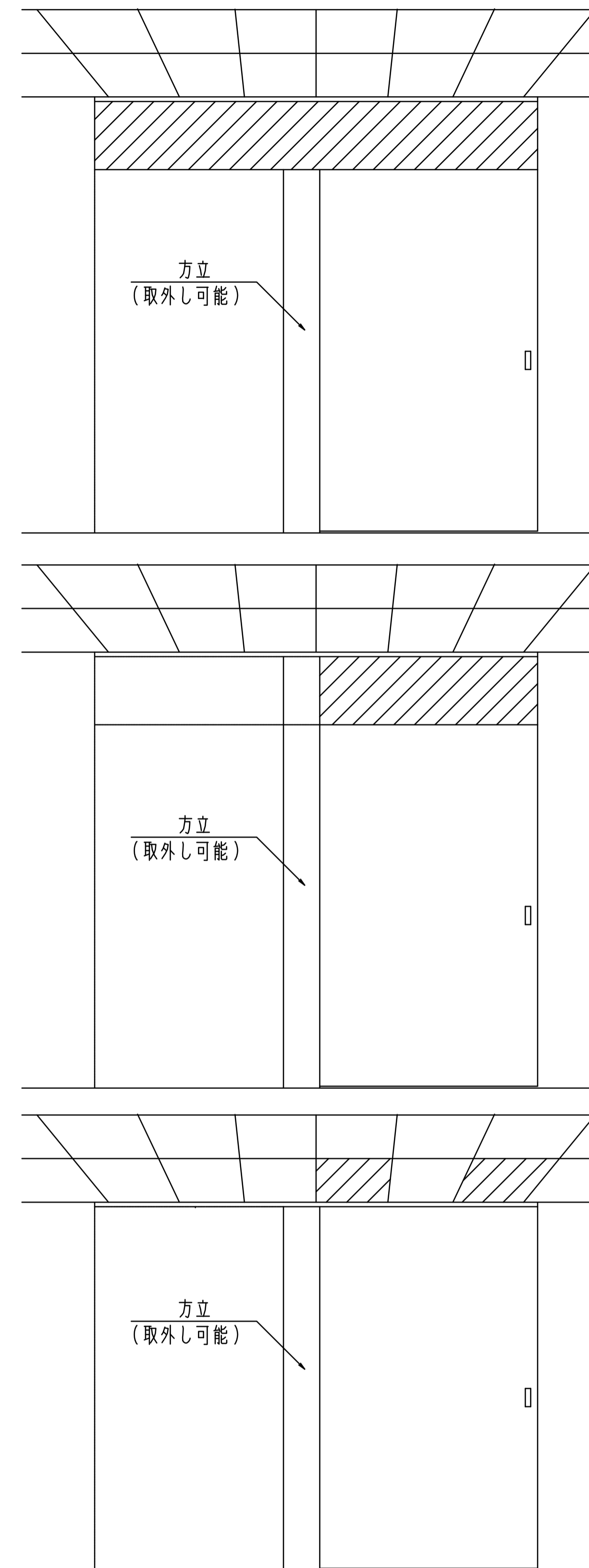



### 点検口の施工例



無目枠ケースを天井内に納める場合は  部分に  $\square 450 \times 450$  の点検口を設けて下さい。

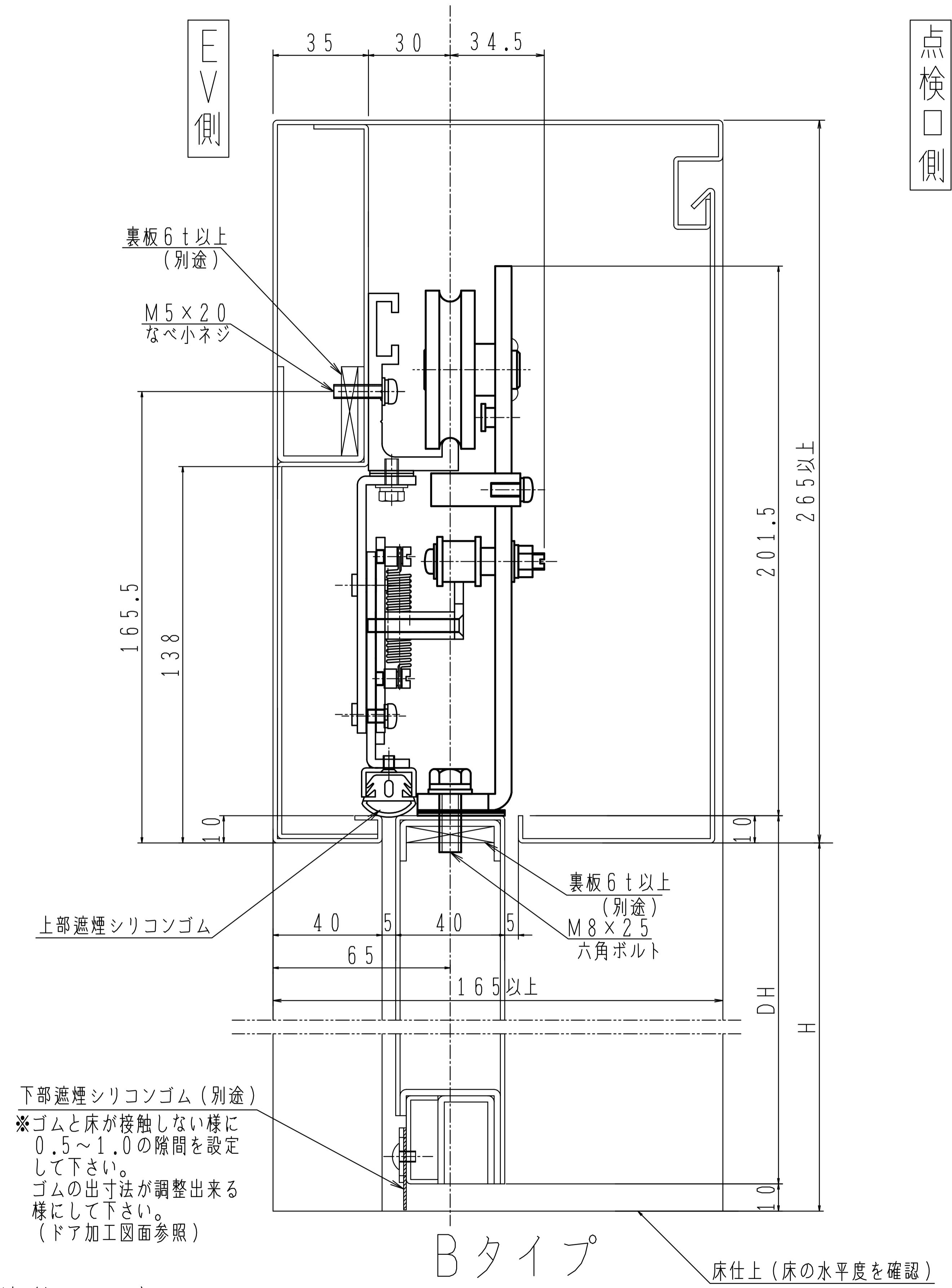
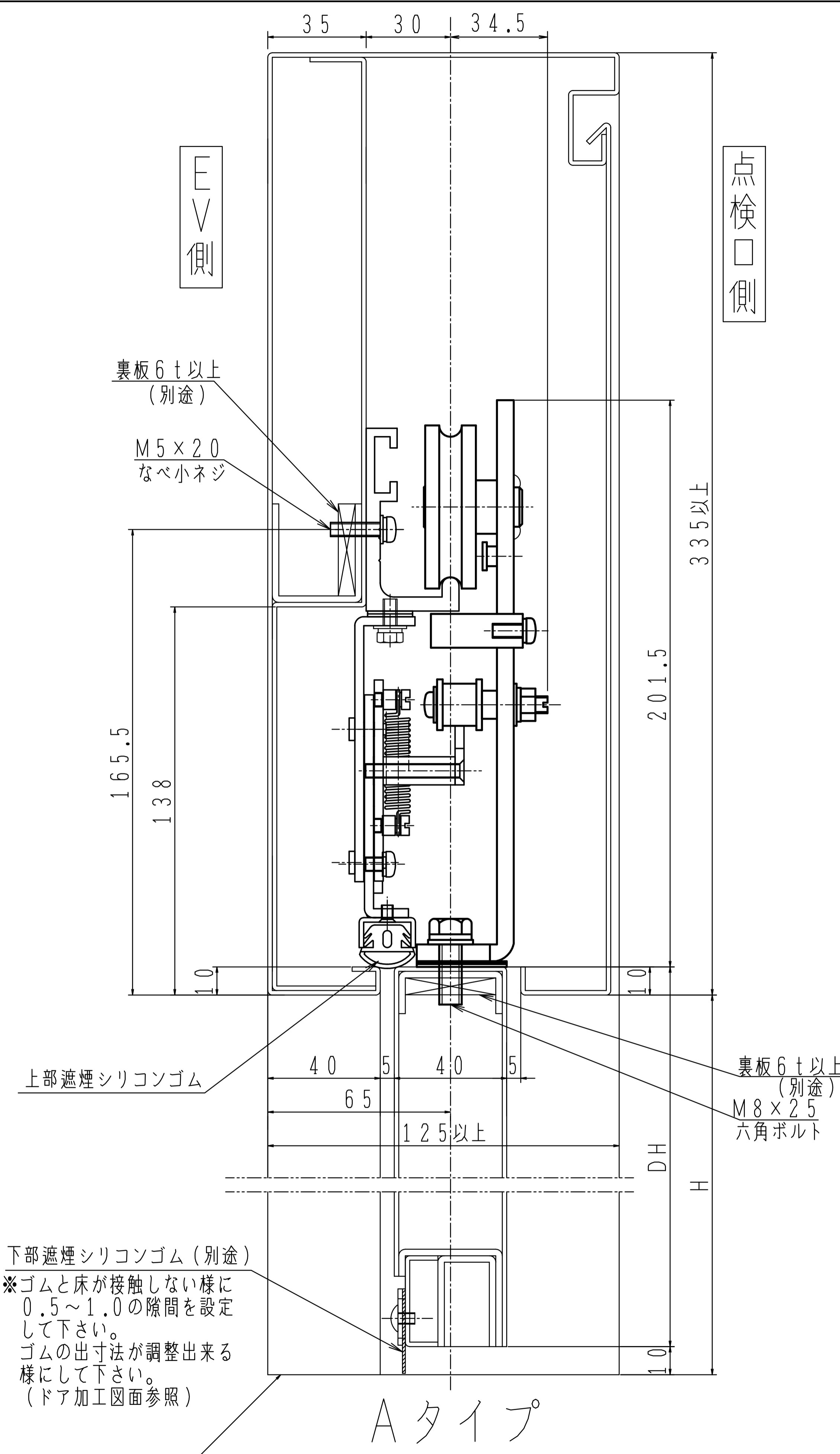
品番	種類	無目納まり	開口幅W (mm)	開口高さH (mm)	ドア厚 (mm)	ドア重量 (kg)	ドア面積 (㎡)
8型-S-A	片引き	Aタイプ	750~1500	1800~2500	40以上	120以下	3以内 (・潜り戸なし)
8型-S-B		Bタイプ					

☆左右勝手があります。右引きの場合はR、左引きの場合はLを品番の後に付けてご発注下さい。  
発注例：8型-S-A-L

本図は左引きを示す。

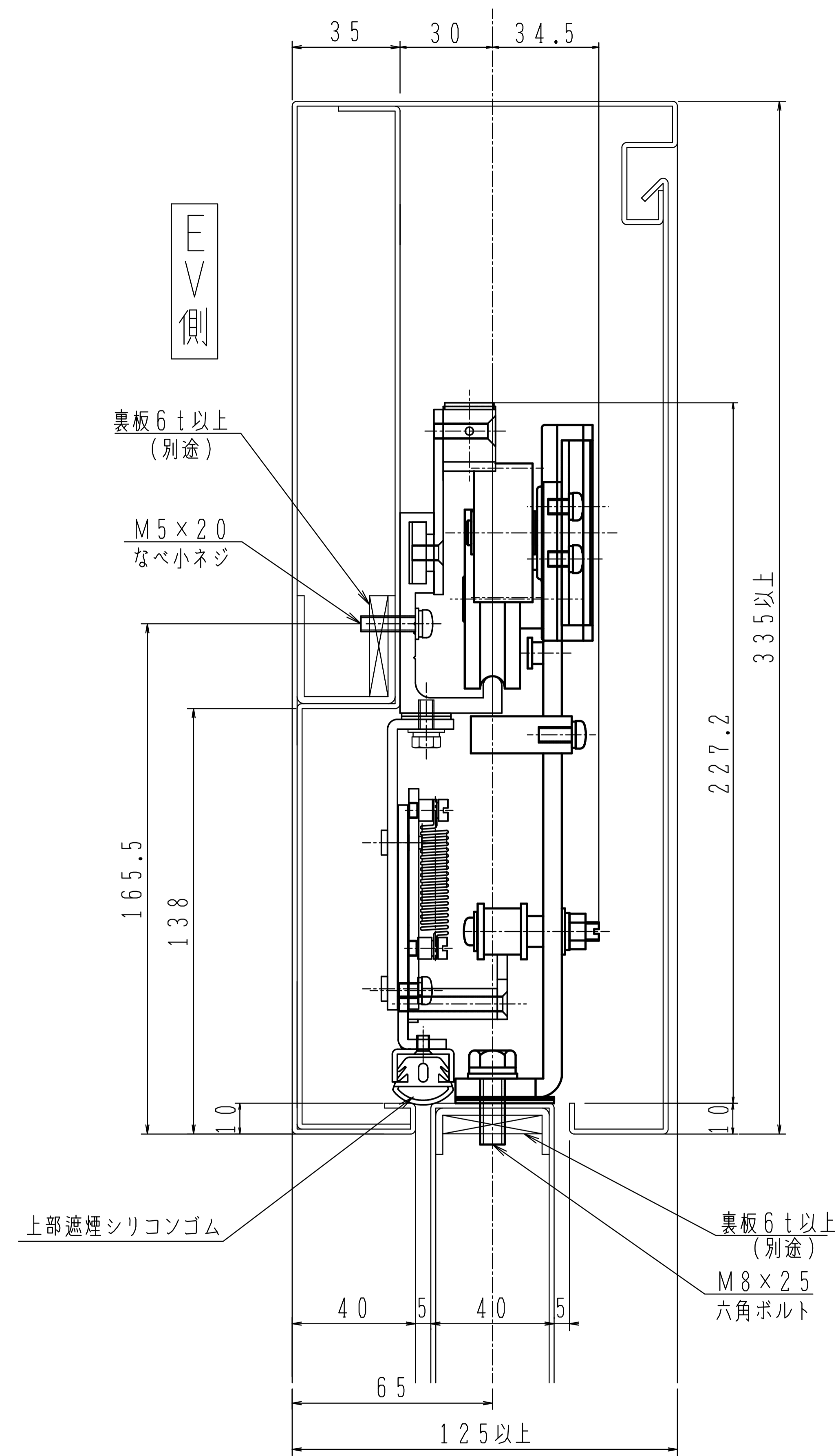






閉扉状態を示す。

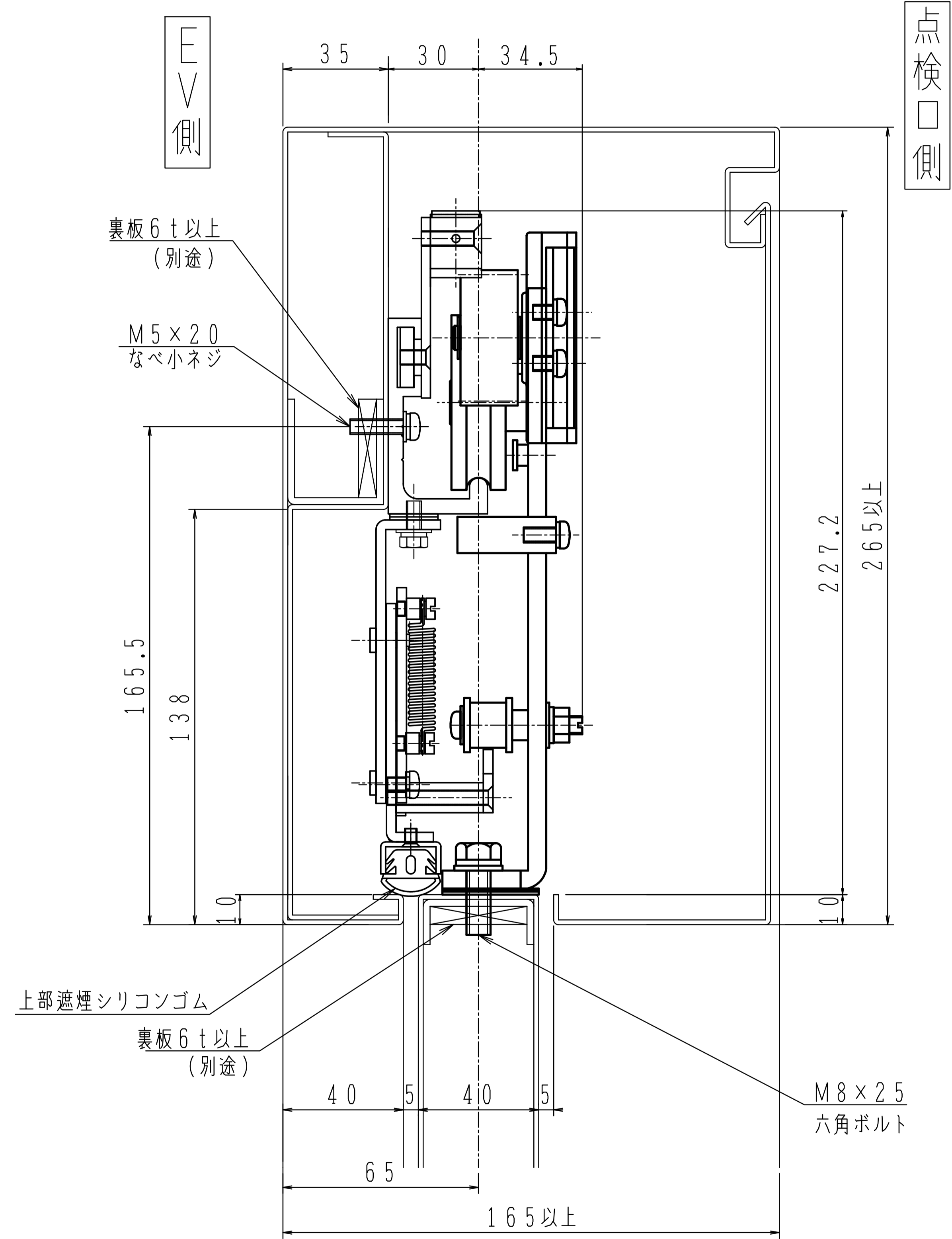
床仕上(床の水平度を確認)



Aタイプ

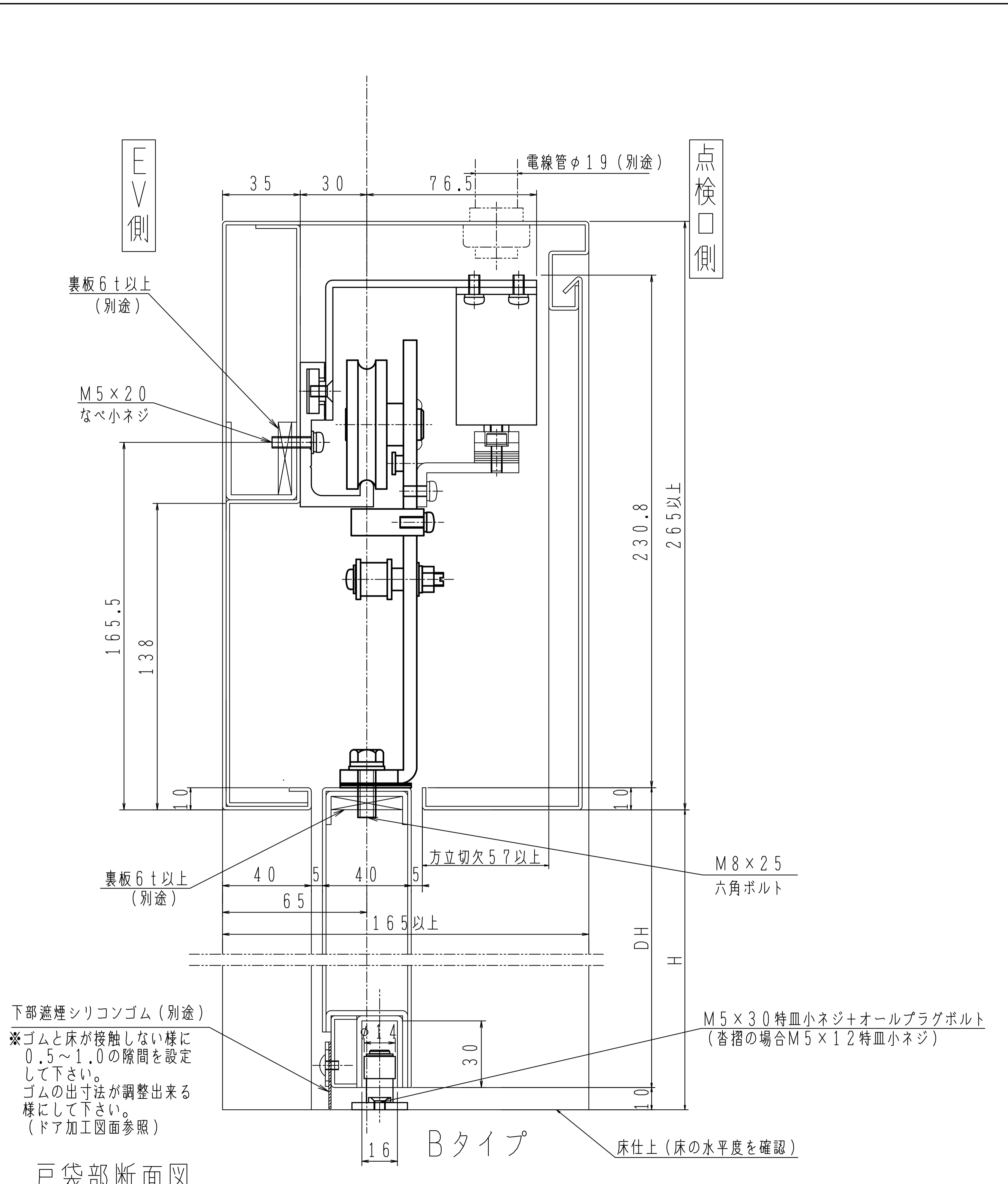
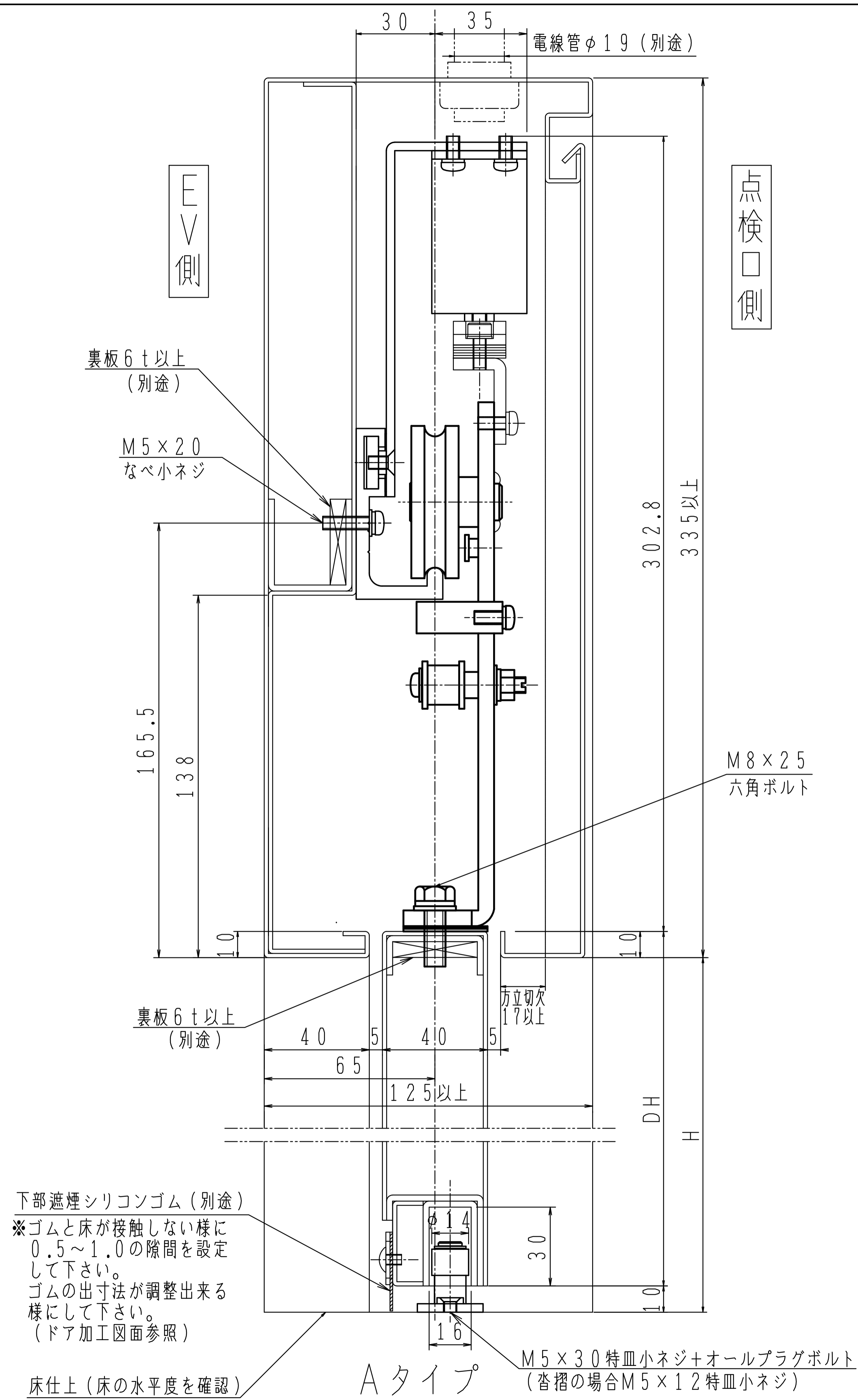
点検口側

閉扉状態を示す。

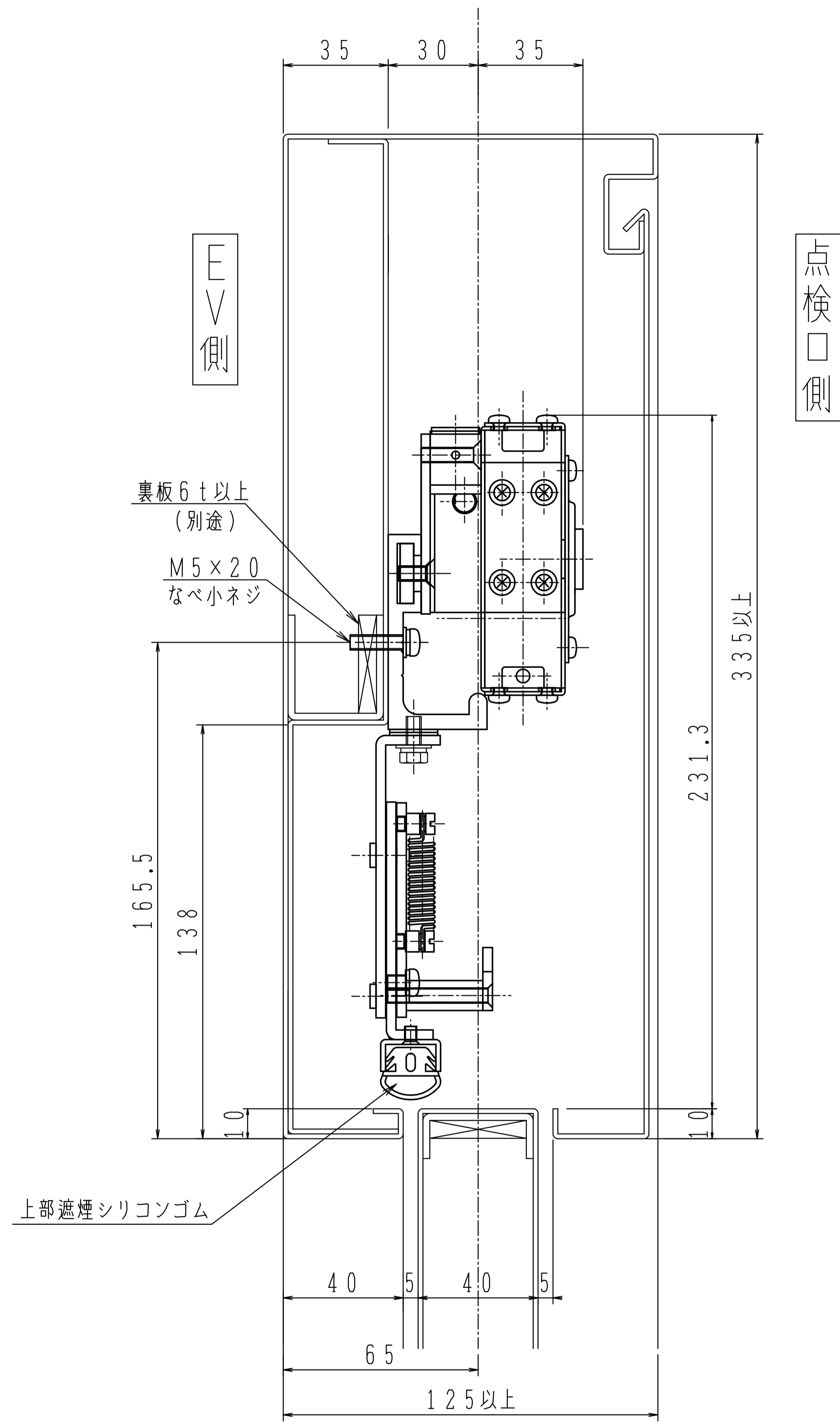


Bタイプ

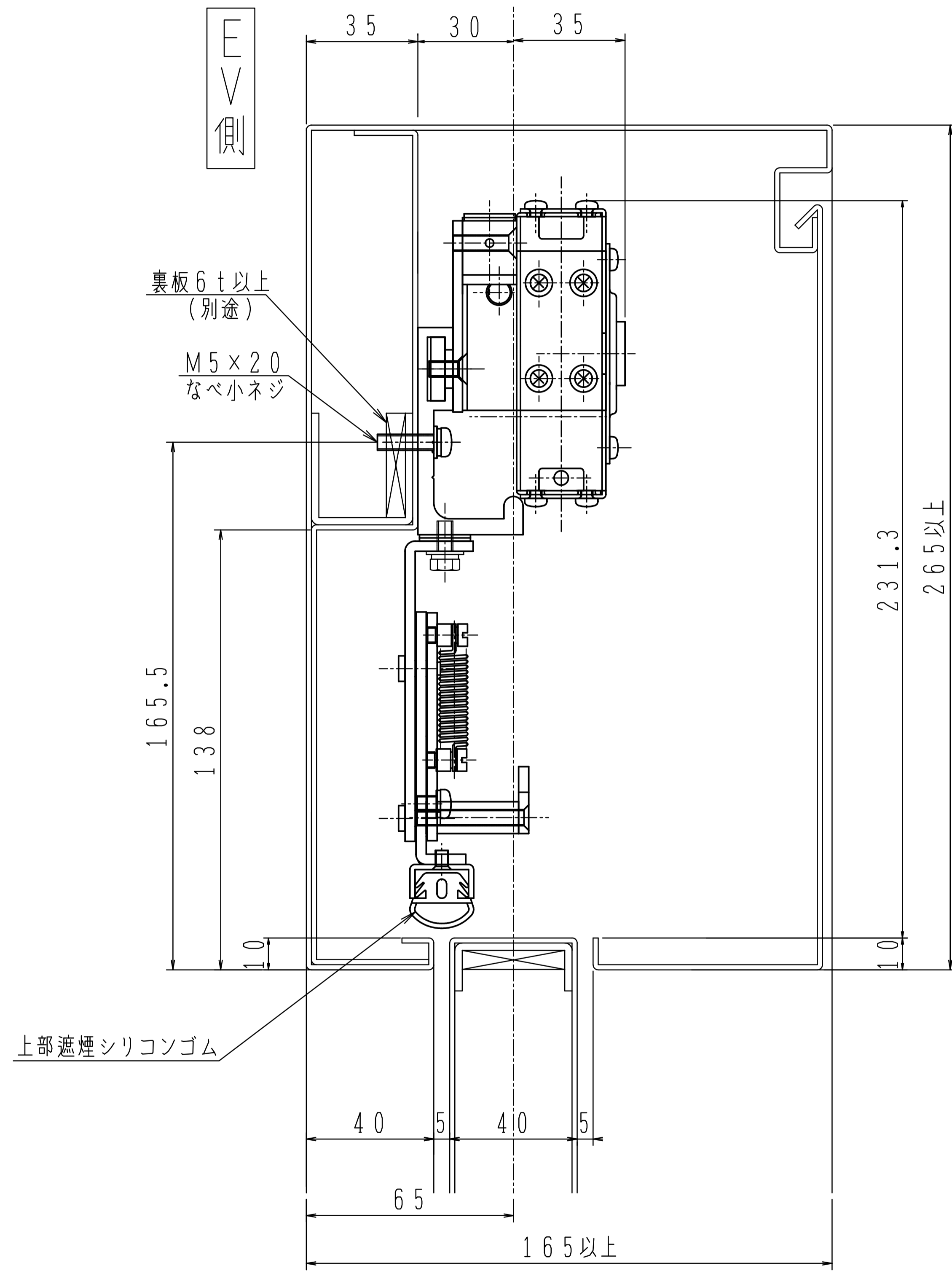
点検口側



戸袋部断面図

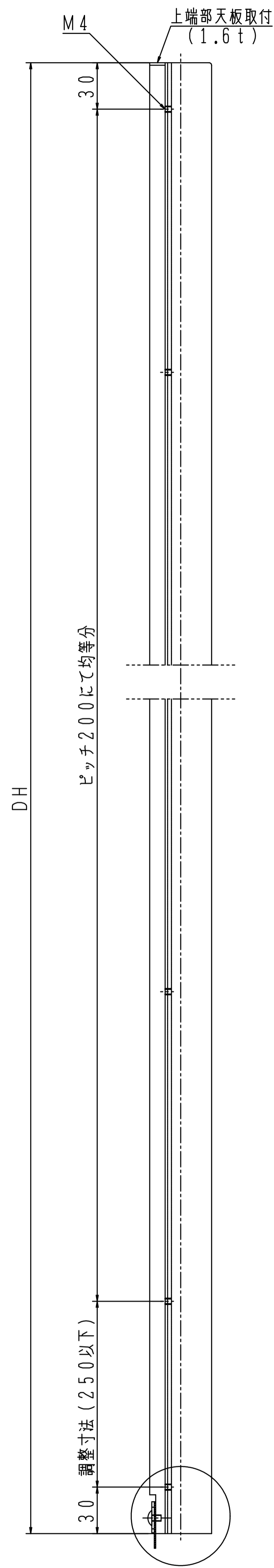


Aタイプ



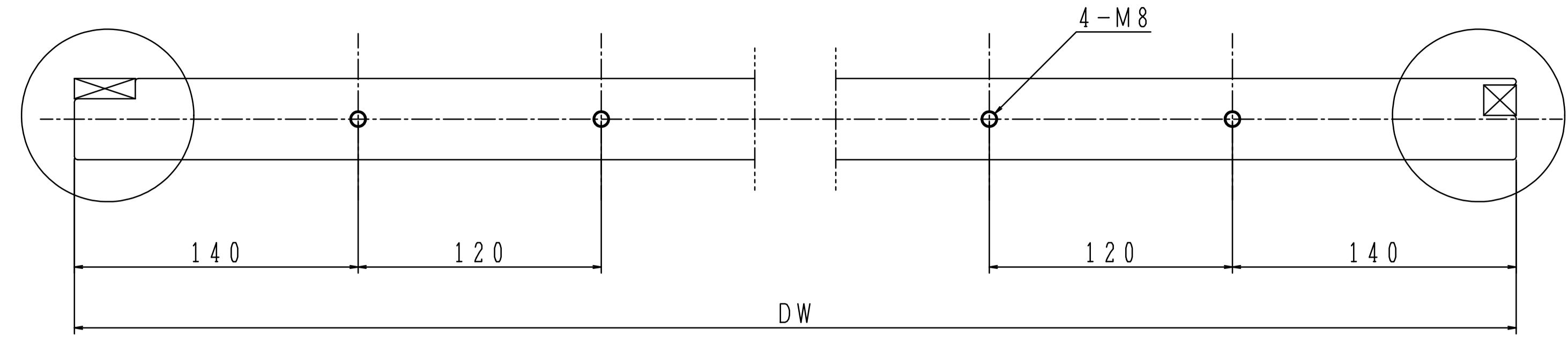
Bタイプ

開扉状態を示す。



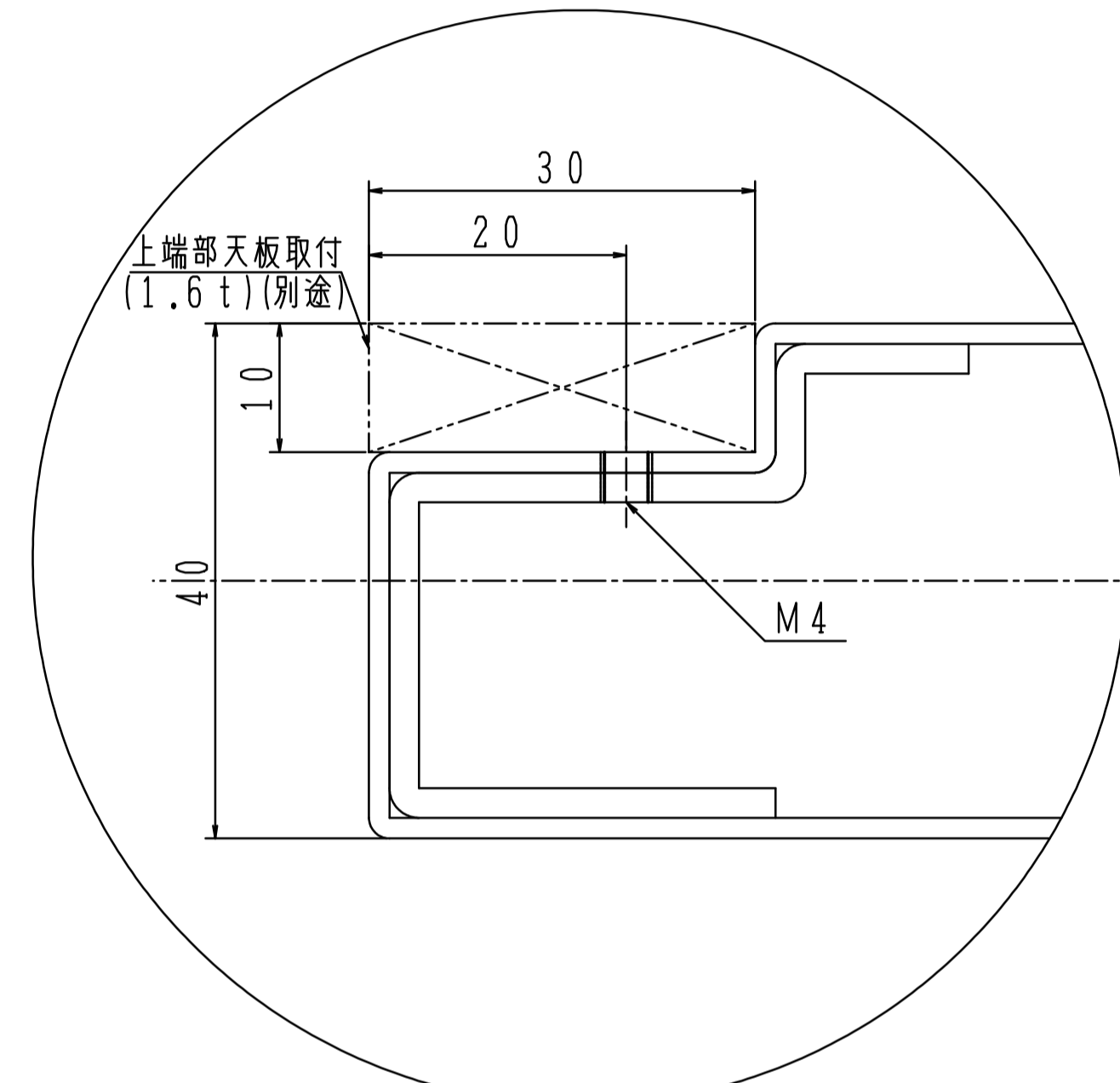
戸尻側面図

戸尻側

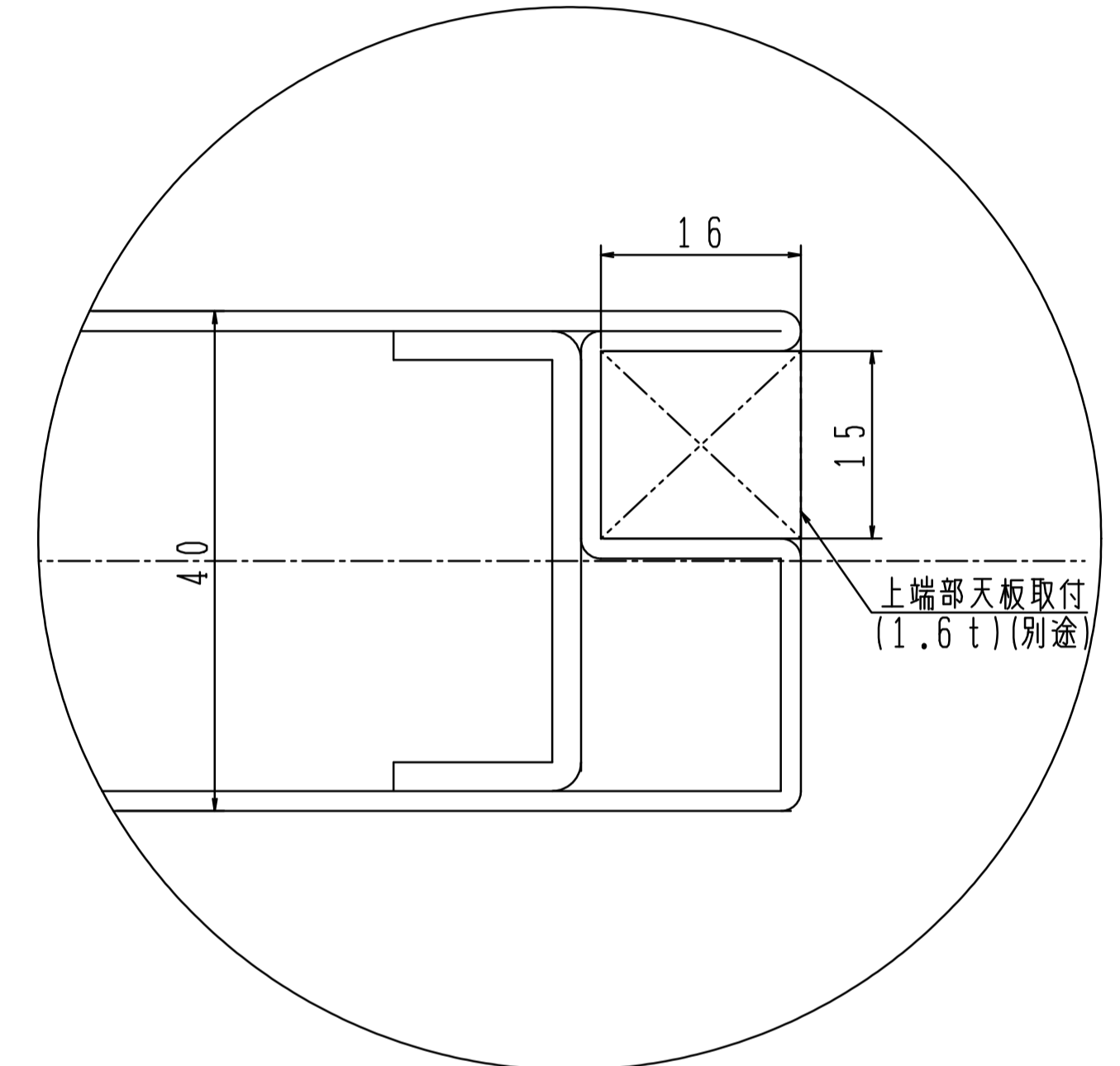


扉上面図

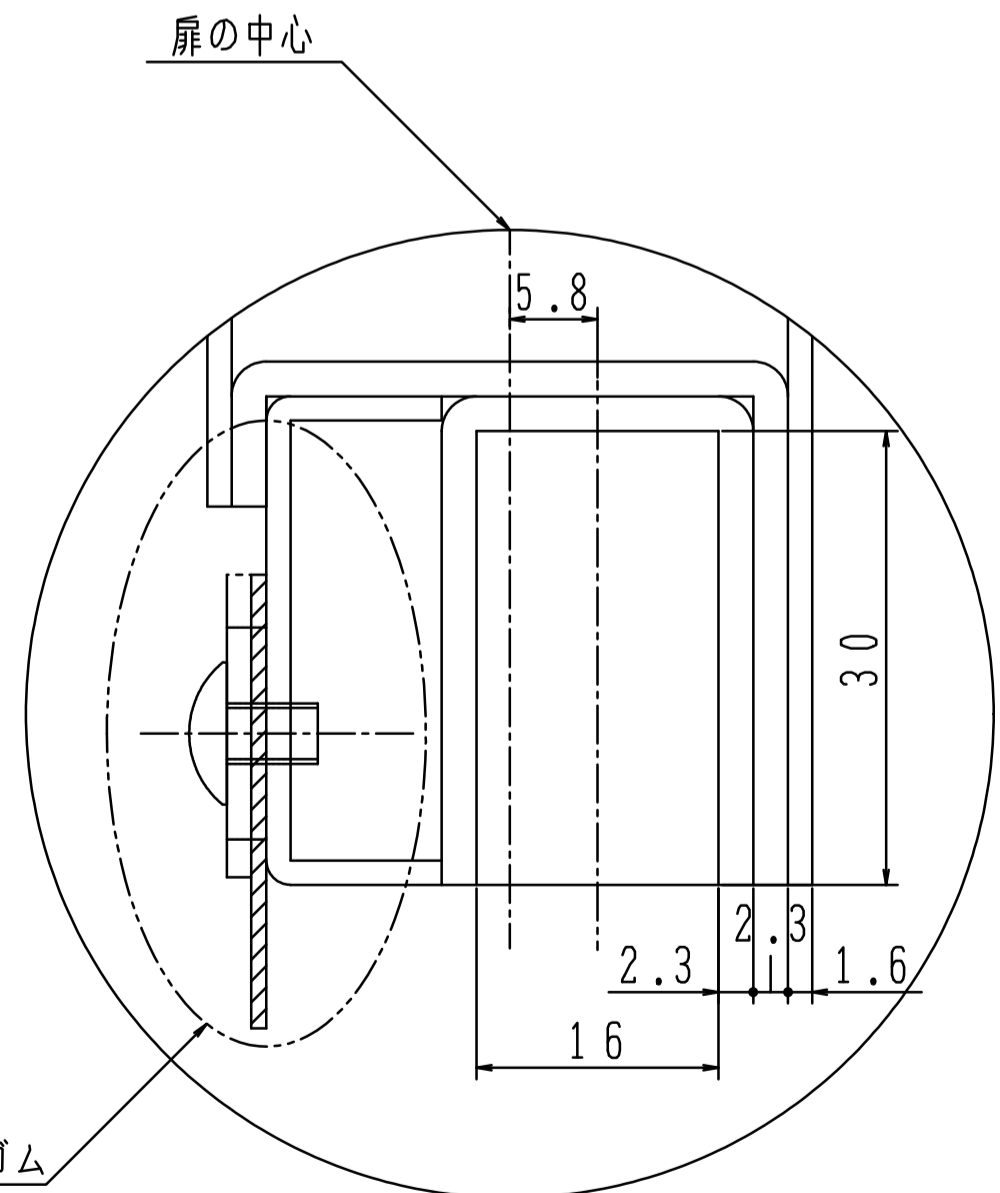
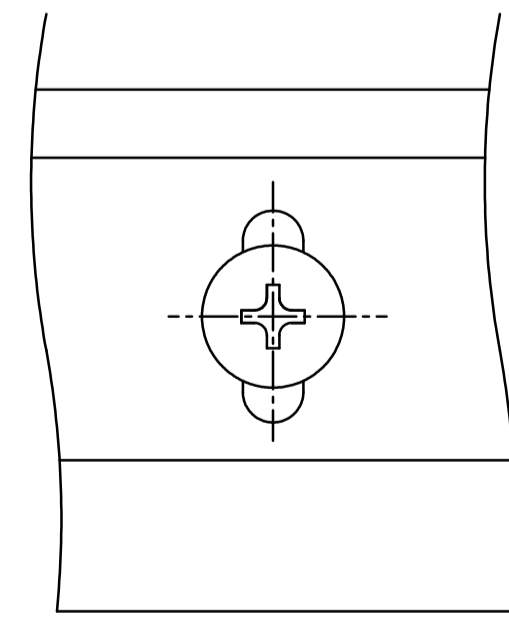
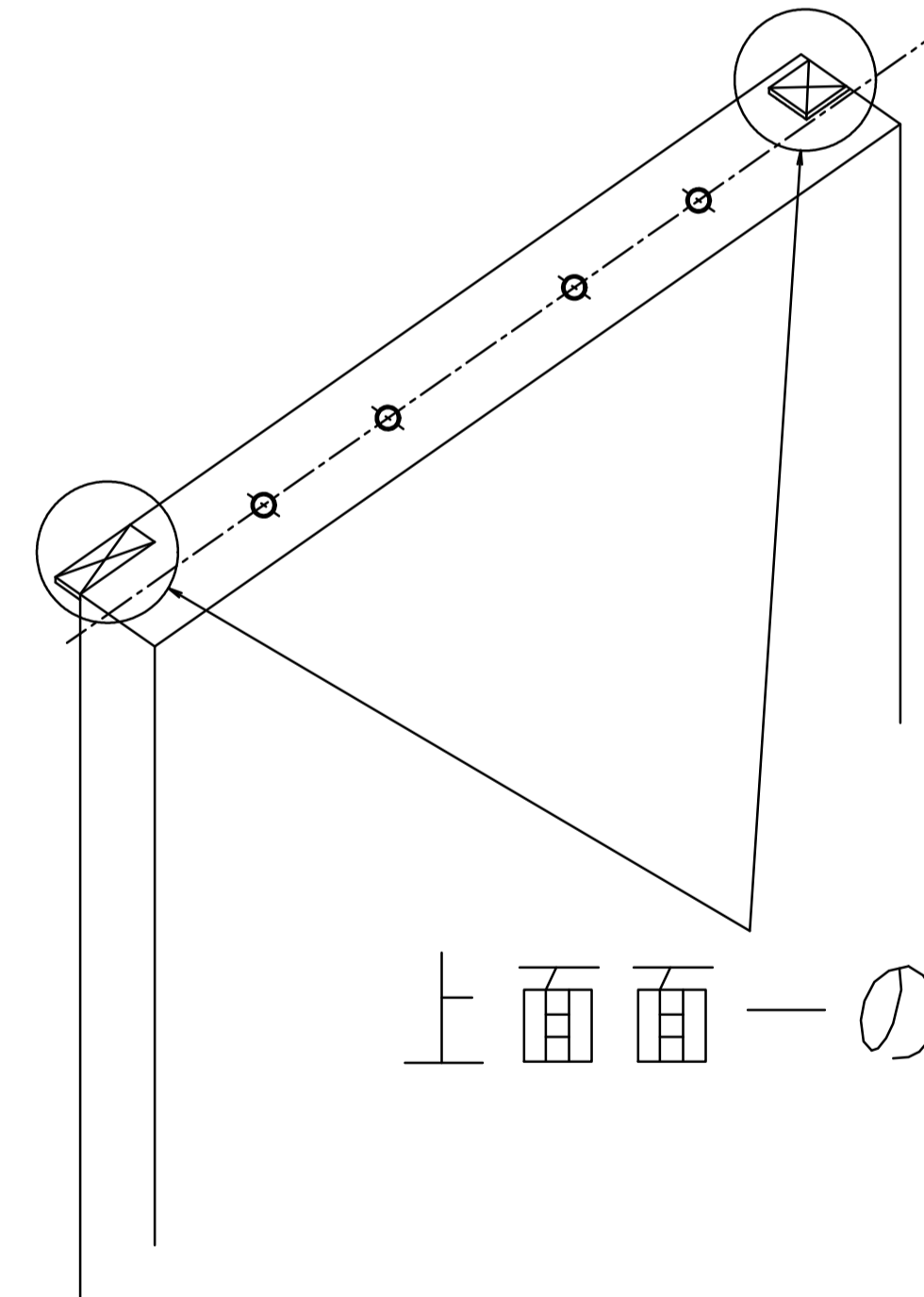
戸先側



戸尻側断面図



戸先側断面図

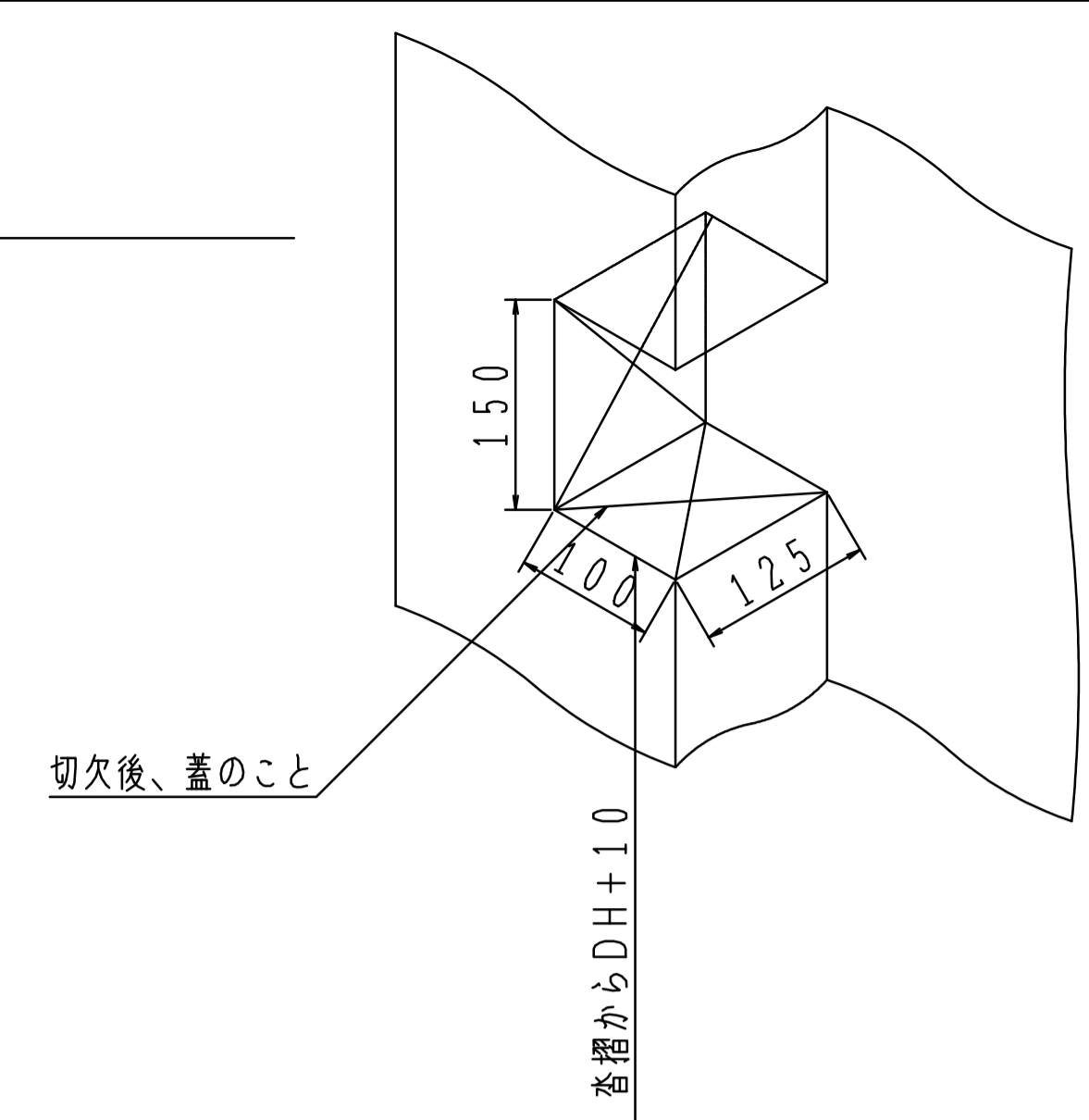
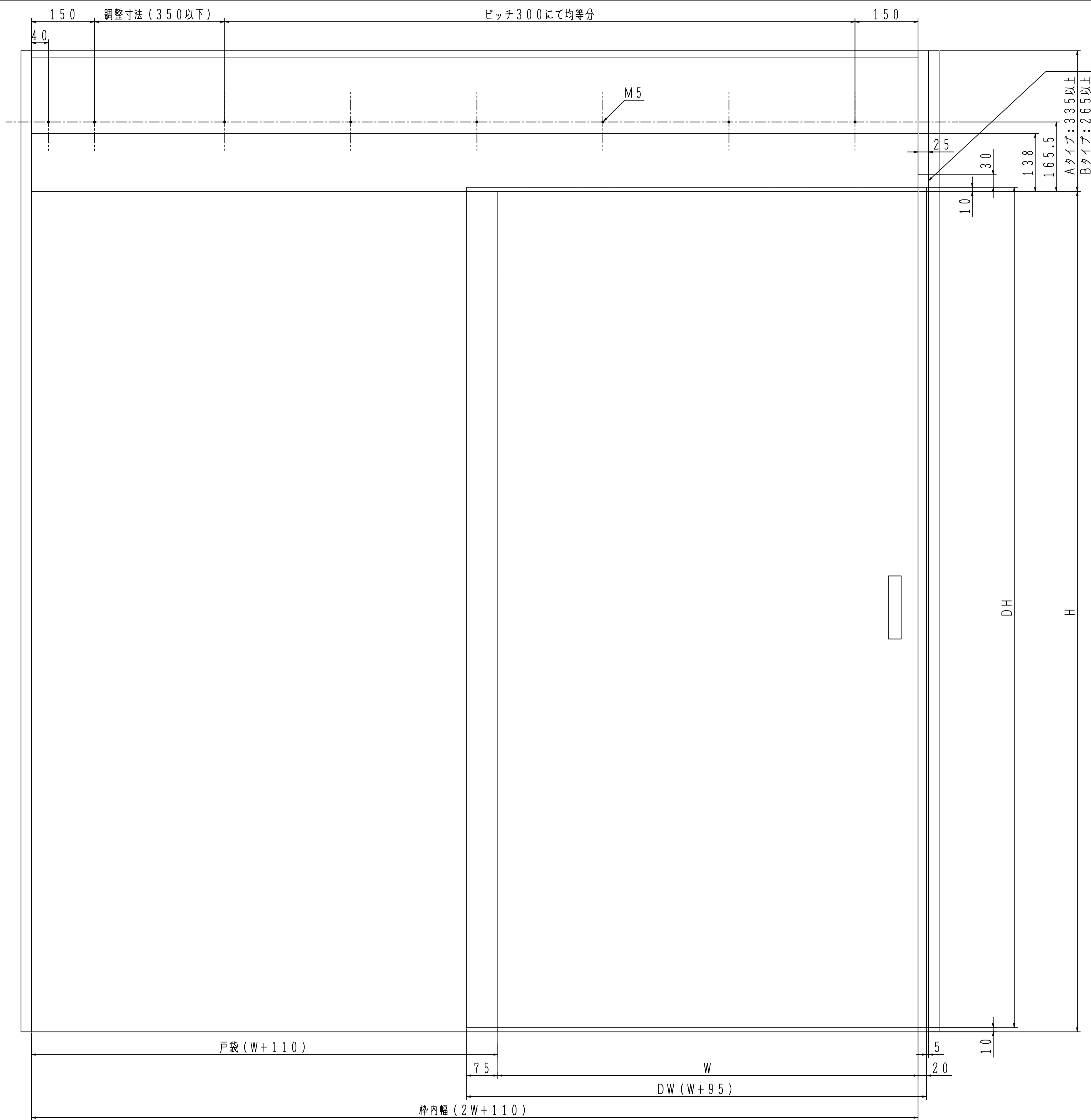


下部断面図

下部遮煙シリコンゴム (別途)  
\*ゴムの出寸法が調整出来る様にして下さい。  
調整ネジはドアが閉じた状態で調整できる位置にして下さい。(参考図)

本図は左引きを示す。





本図は左引きを示す。