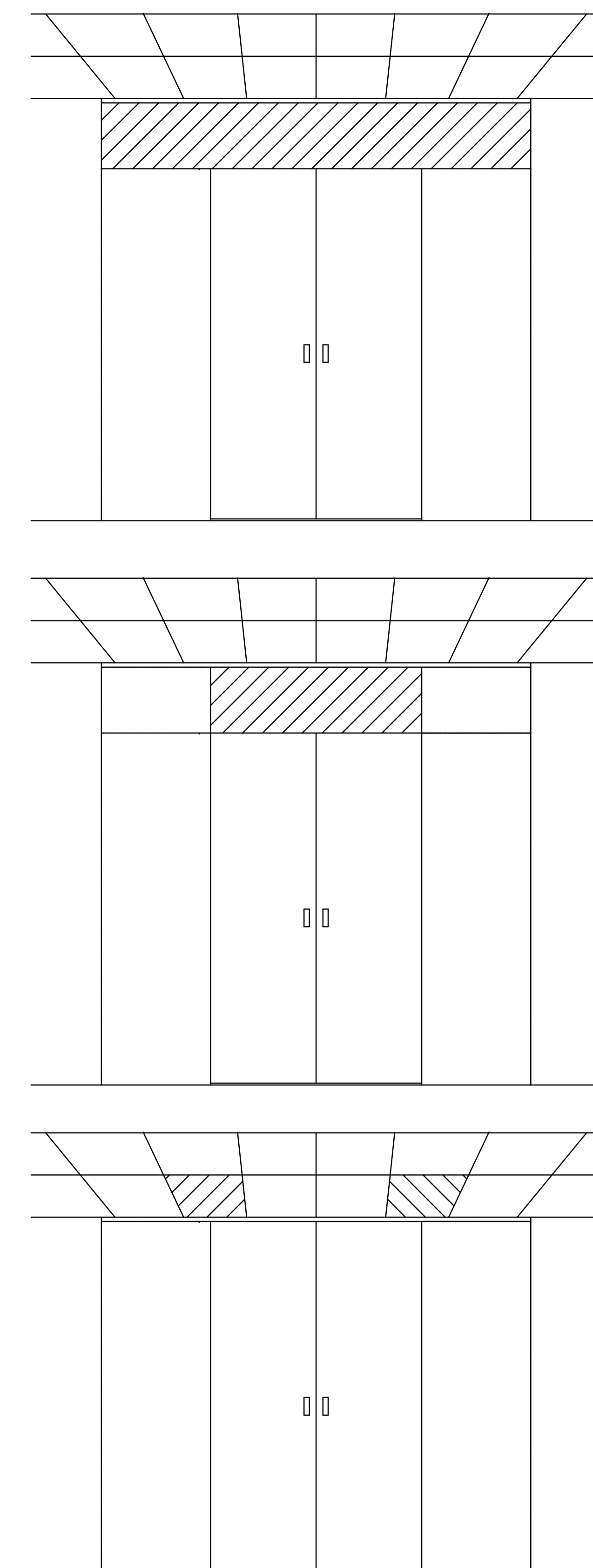



点検口の施工例

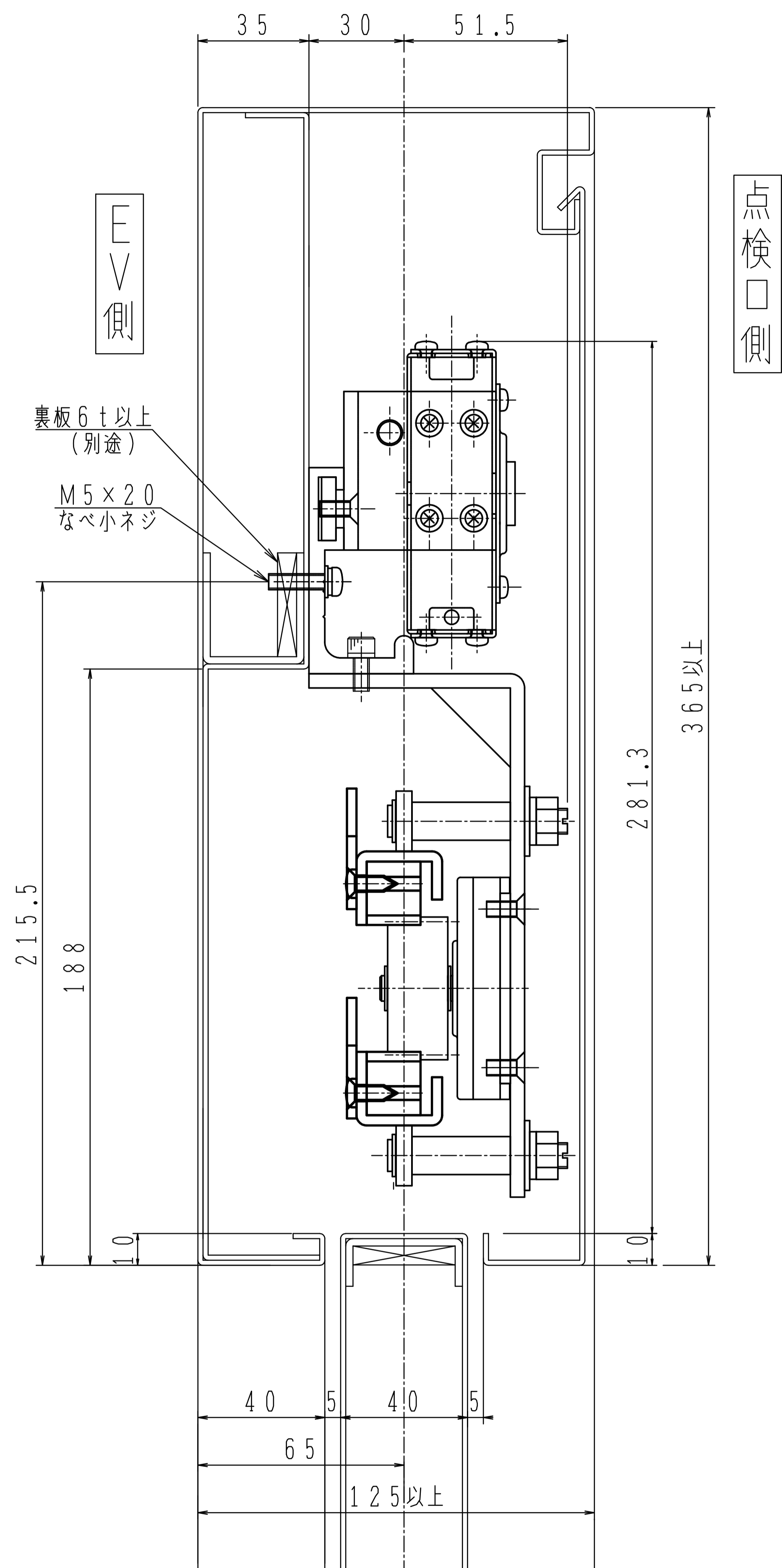


無目枠ケースを天井内に納める場合は  部分に $\square 450 \times 450$ の点検口を設けて下さい。

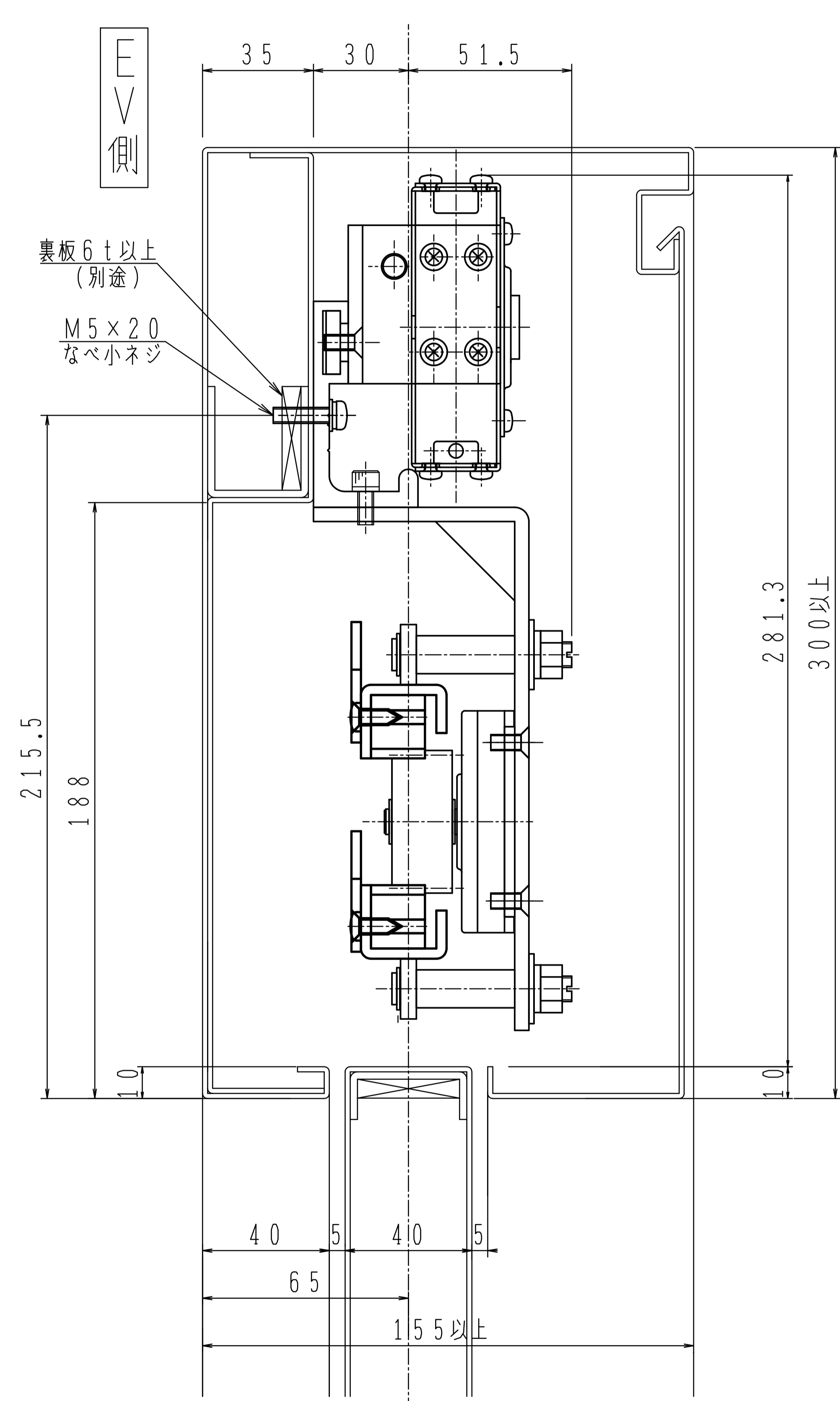
品番	種類	無目納まり	戸先形状	開口幅W (mm)	開口高さH (mm)	ドア厚 (mm)	ドア重量 (kg)	ドア面積 (㎡)
8型-W-AI	引分け	Aタイプ	Iタイプ	800~1500	1800~2500	40以上	120以下 (1'71枚60以下)	3以内 (4'72枚合計面積)
8型-W-BI		Bタイプ	Iタイプ					

☆発注例: 8型-W-AI

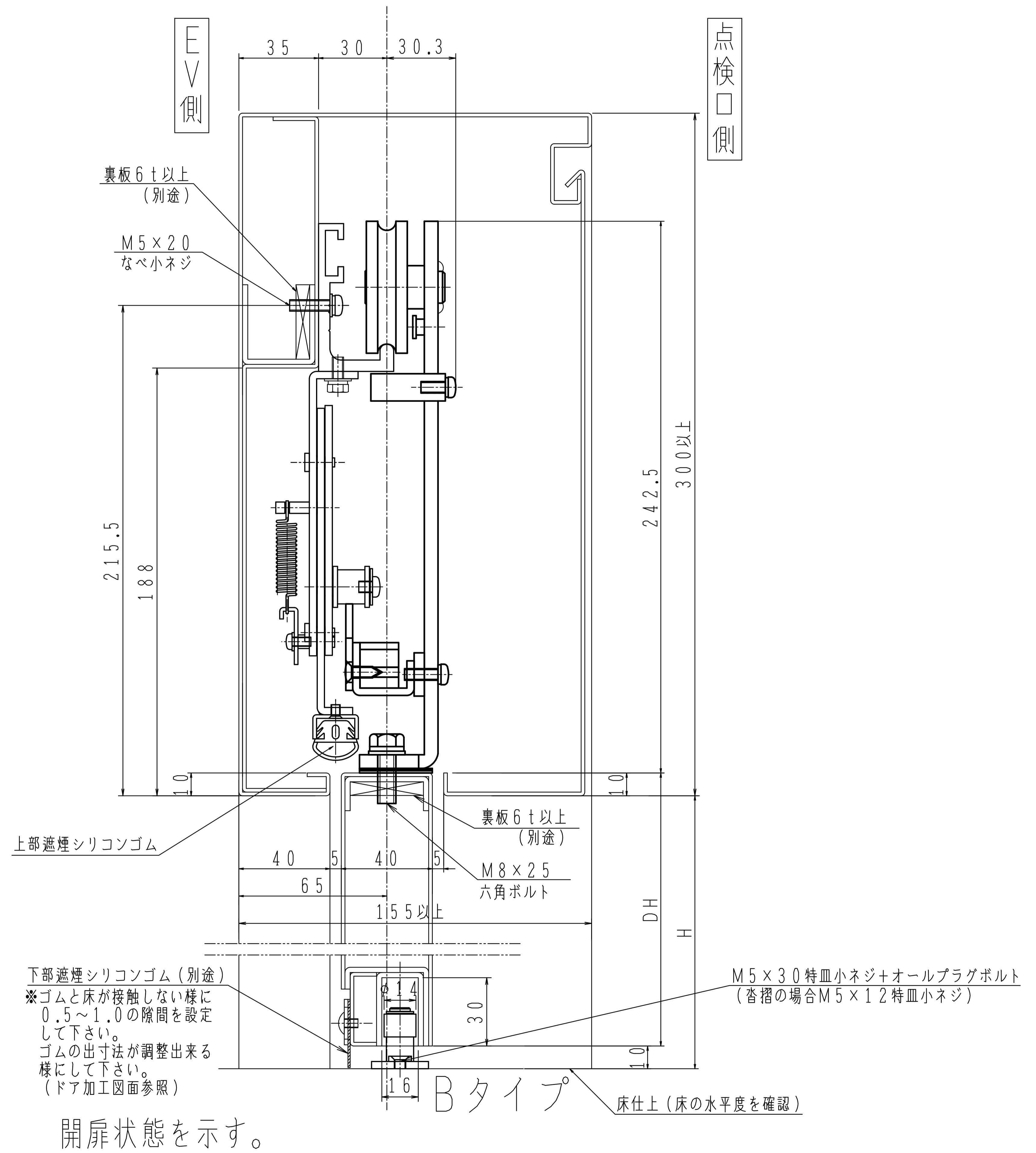
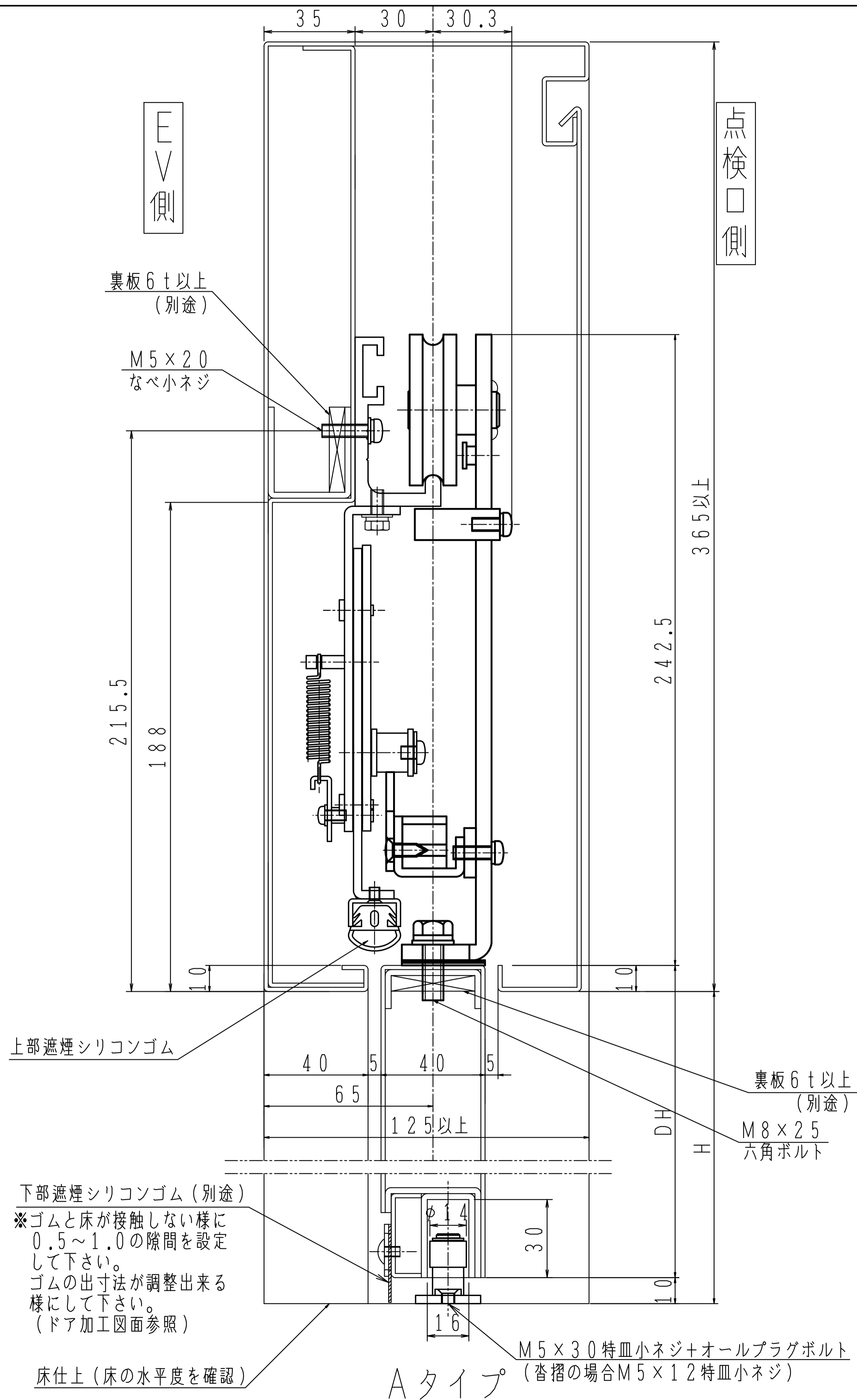
注) 潜り戸なし

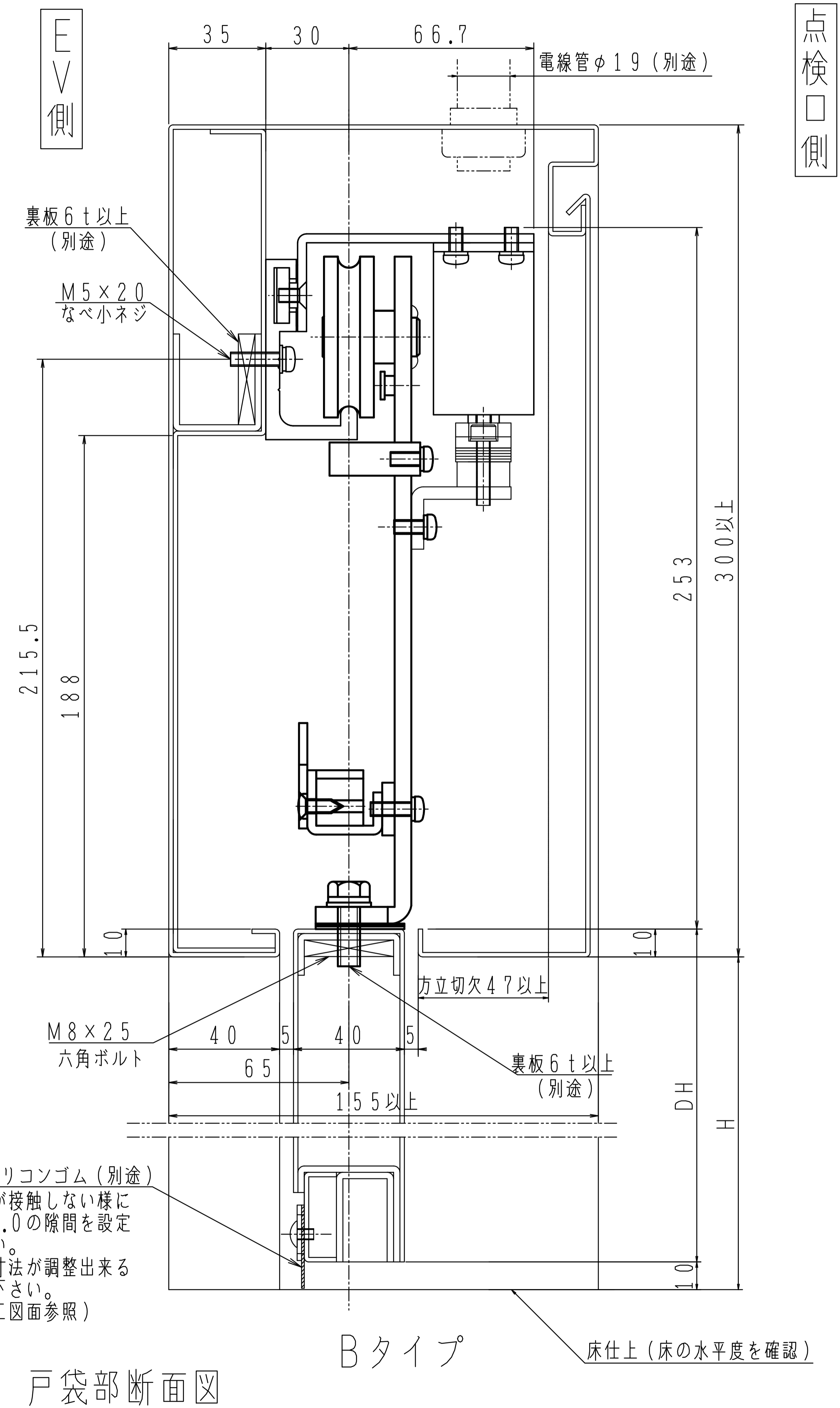
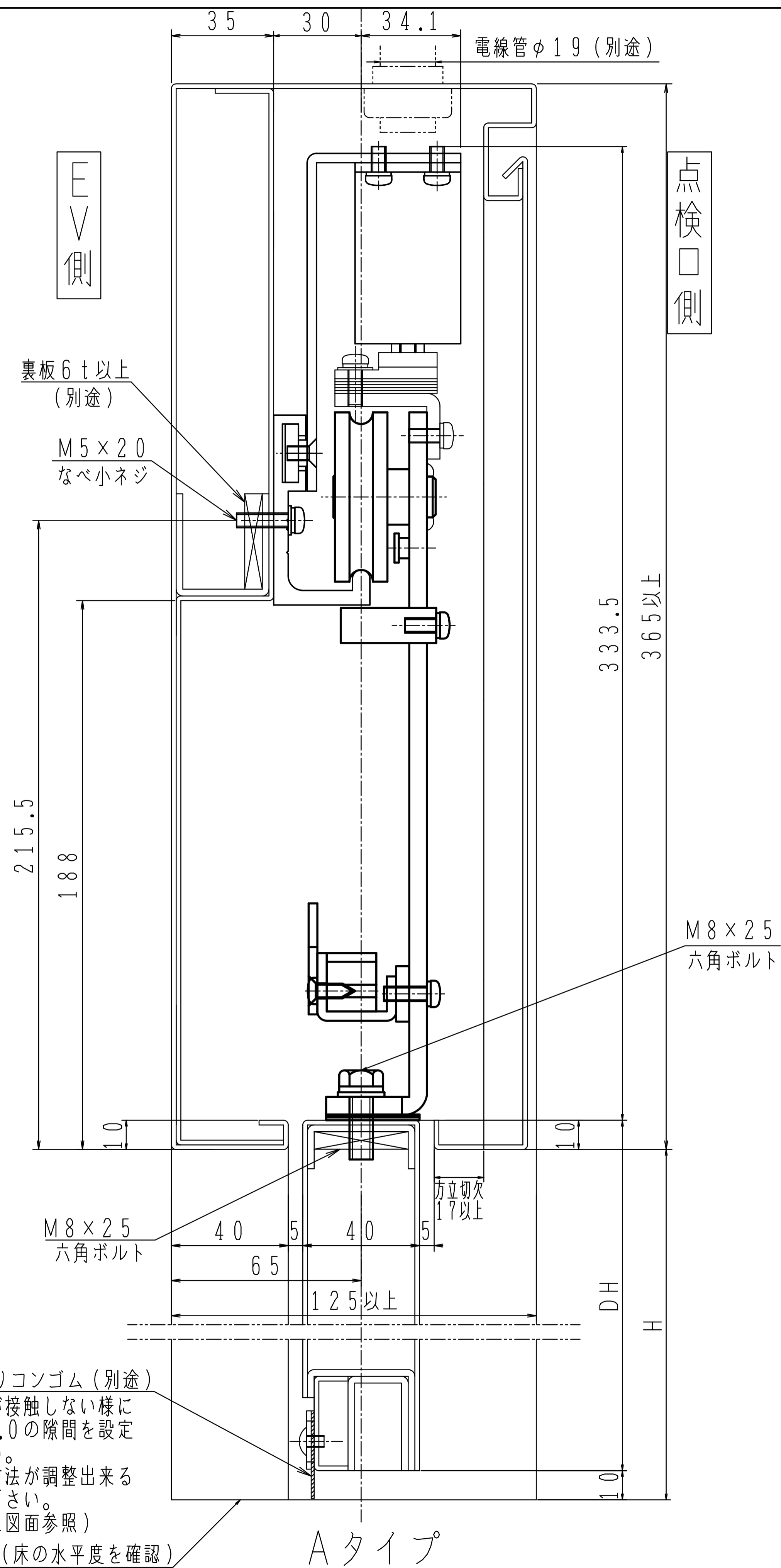


Aタイプ

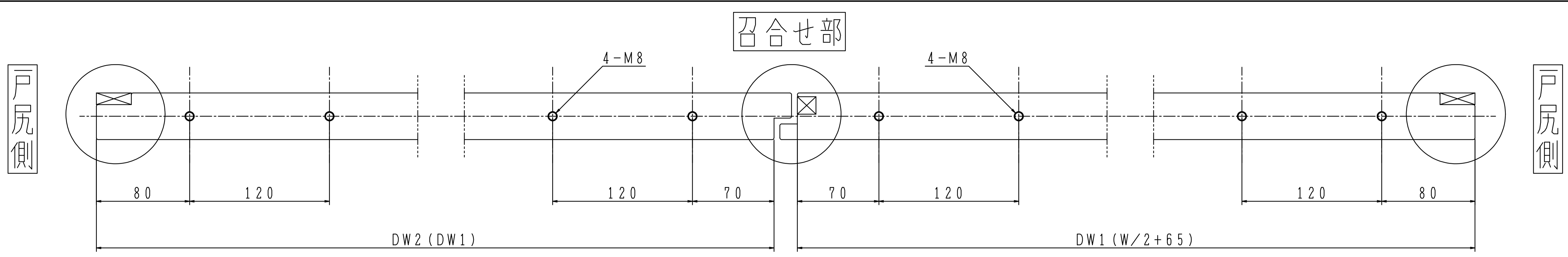
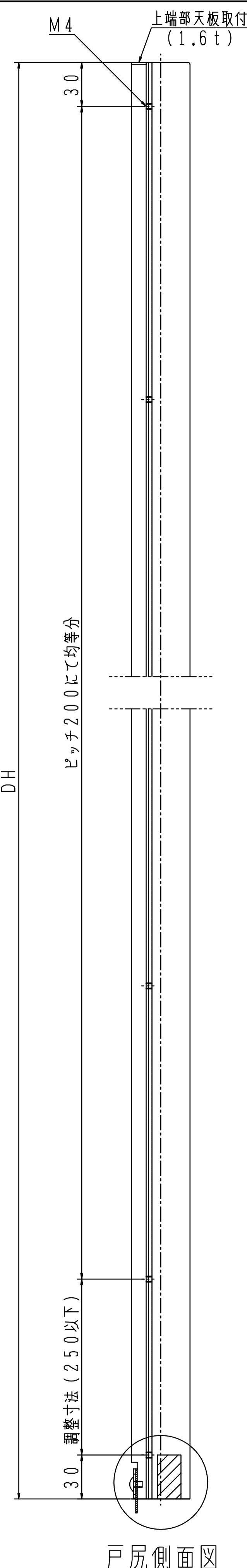


Bタイプ

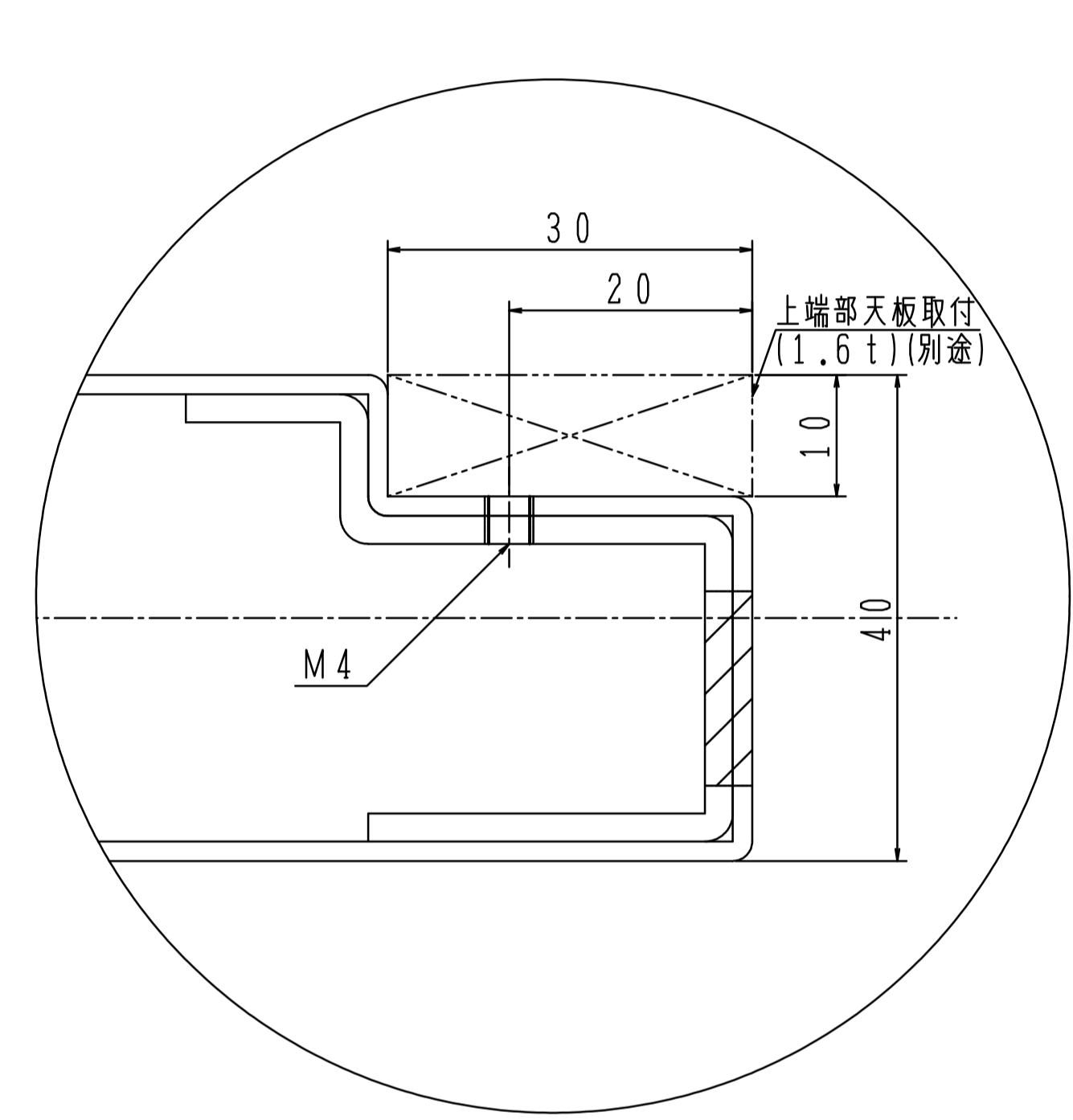
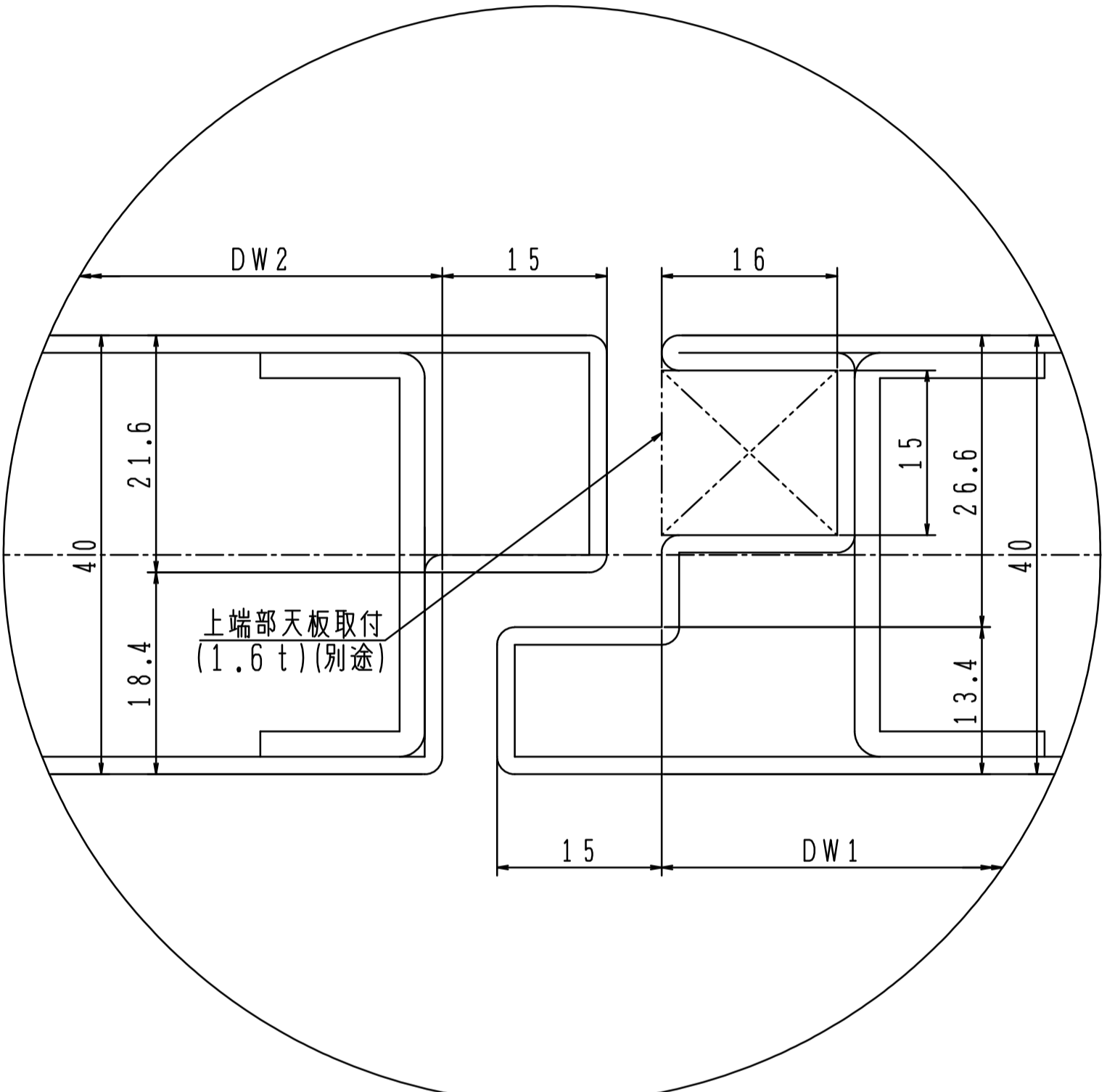
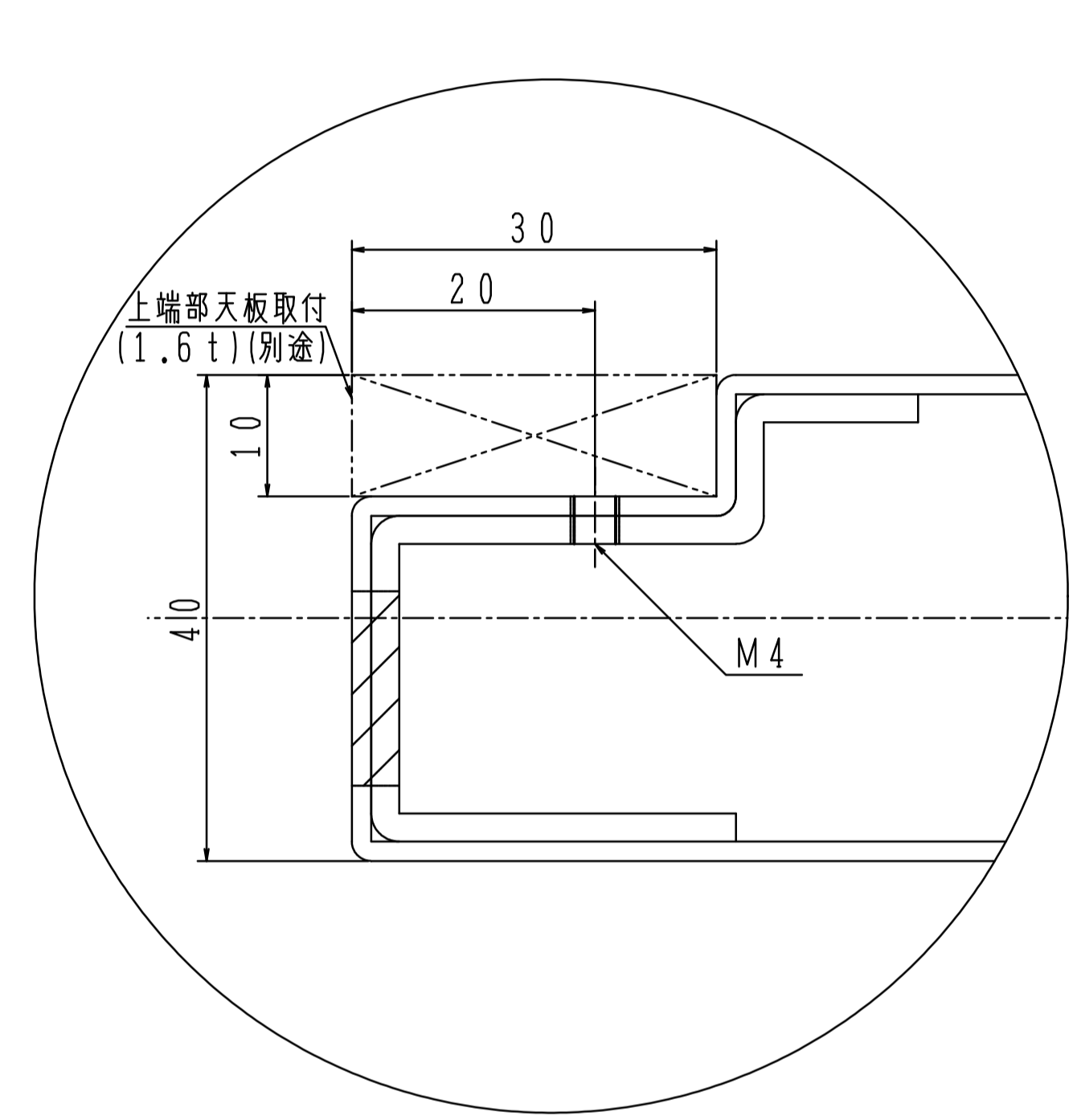




戸袋部断面図



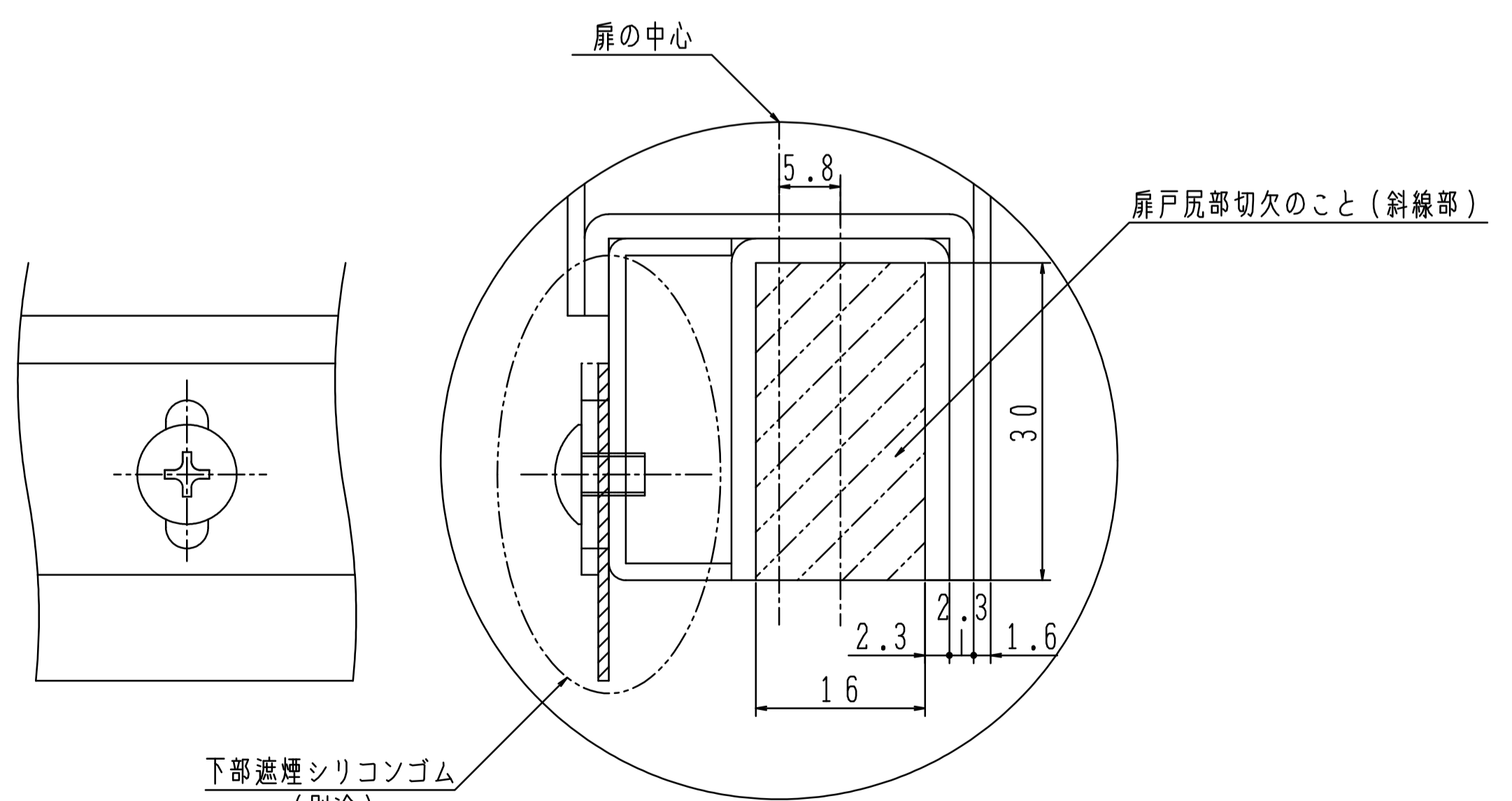
扉上面図



戸尻側断面図

召合せ部断面図

戸尻側断面図



下部断面図

