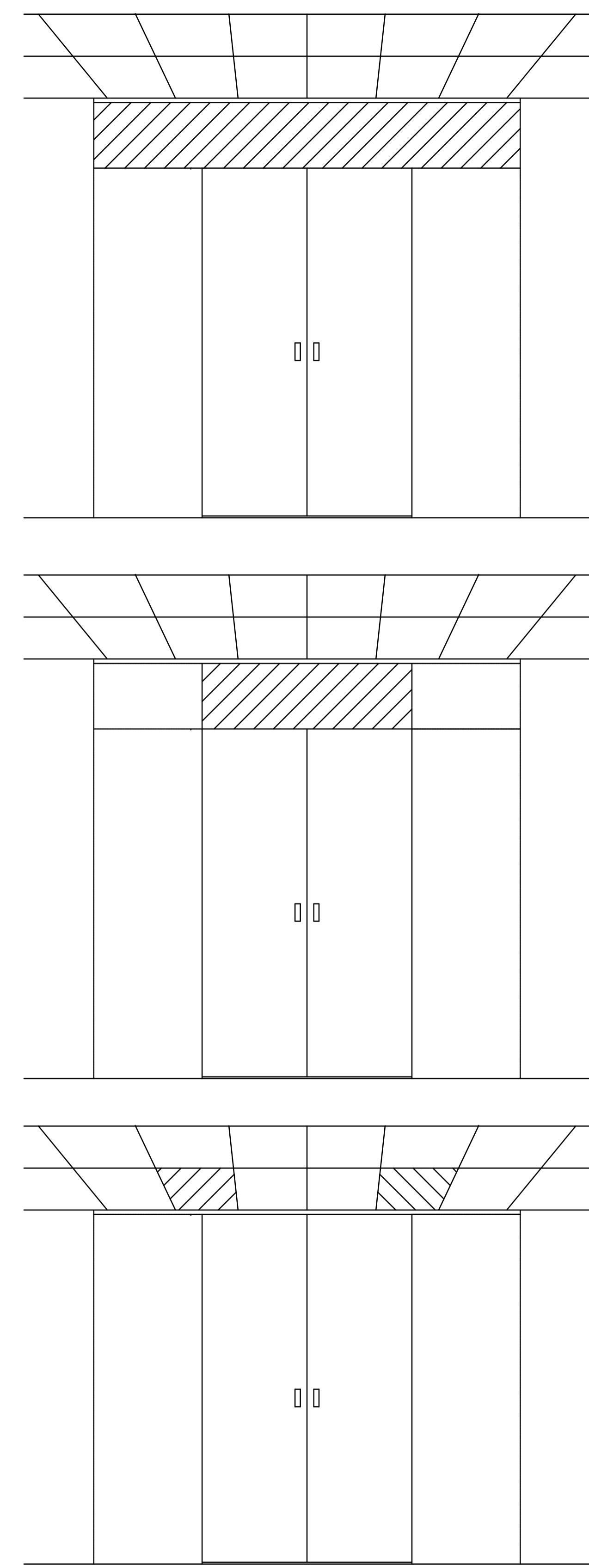


### 点検口の施工例



無目枠ケースを天井内に納める場合は 部分に  $\square 450 \times 450$  の点検口を設けて下さい。

品番	種類	無目納まり	戸先形状	開口幅W (mm)	開口高さH (mm)	ドア厚 (mm)	ドア重量 (kg)	ドア面積 (㎡)
8型-W-A II	引分け		Aタイプ	800~1500	1800~2500	40以上	120以下 (ドア1枚60以下)	3以内 (ドア2枚合計面積)
8型-W-B II			Bタイプ					

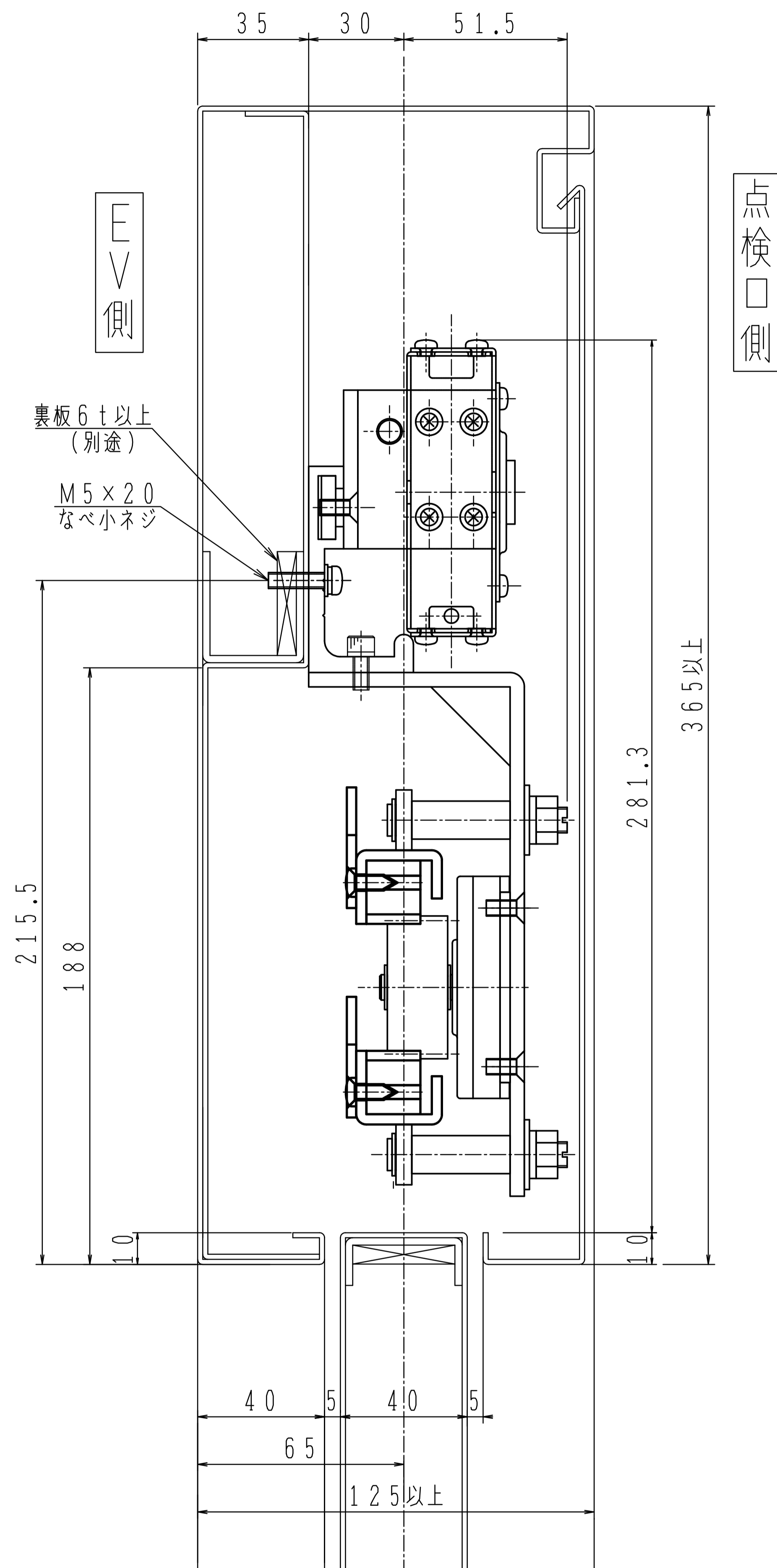
☆発注例：8型-W-A II

※枠内幅が表示寸法を超える場合、ドアが戸袋奥へ脱落する恐れがありますので、左記枠内幅 (2W+175) 位置に戸当りを設けて下さい。

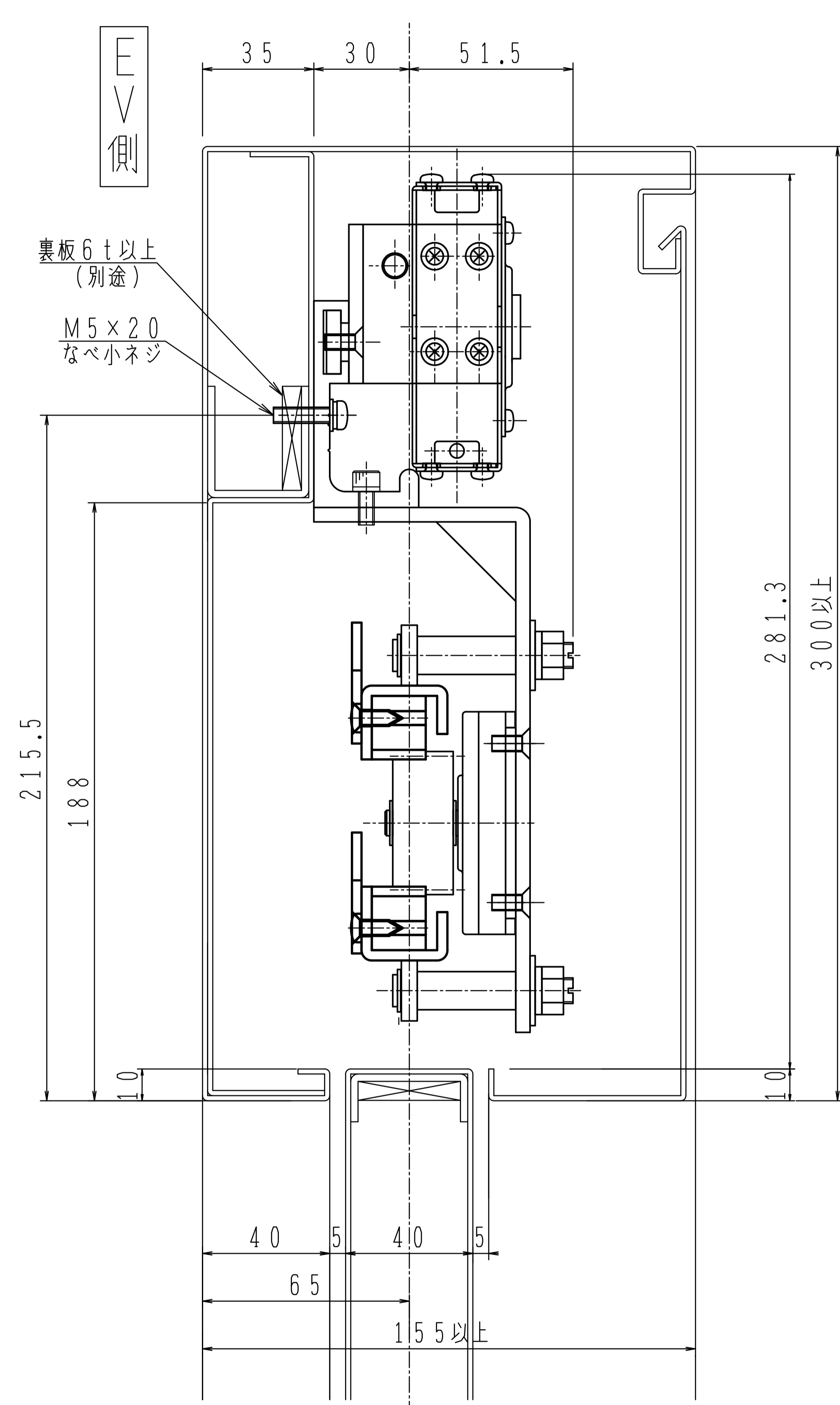




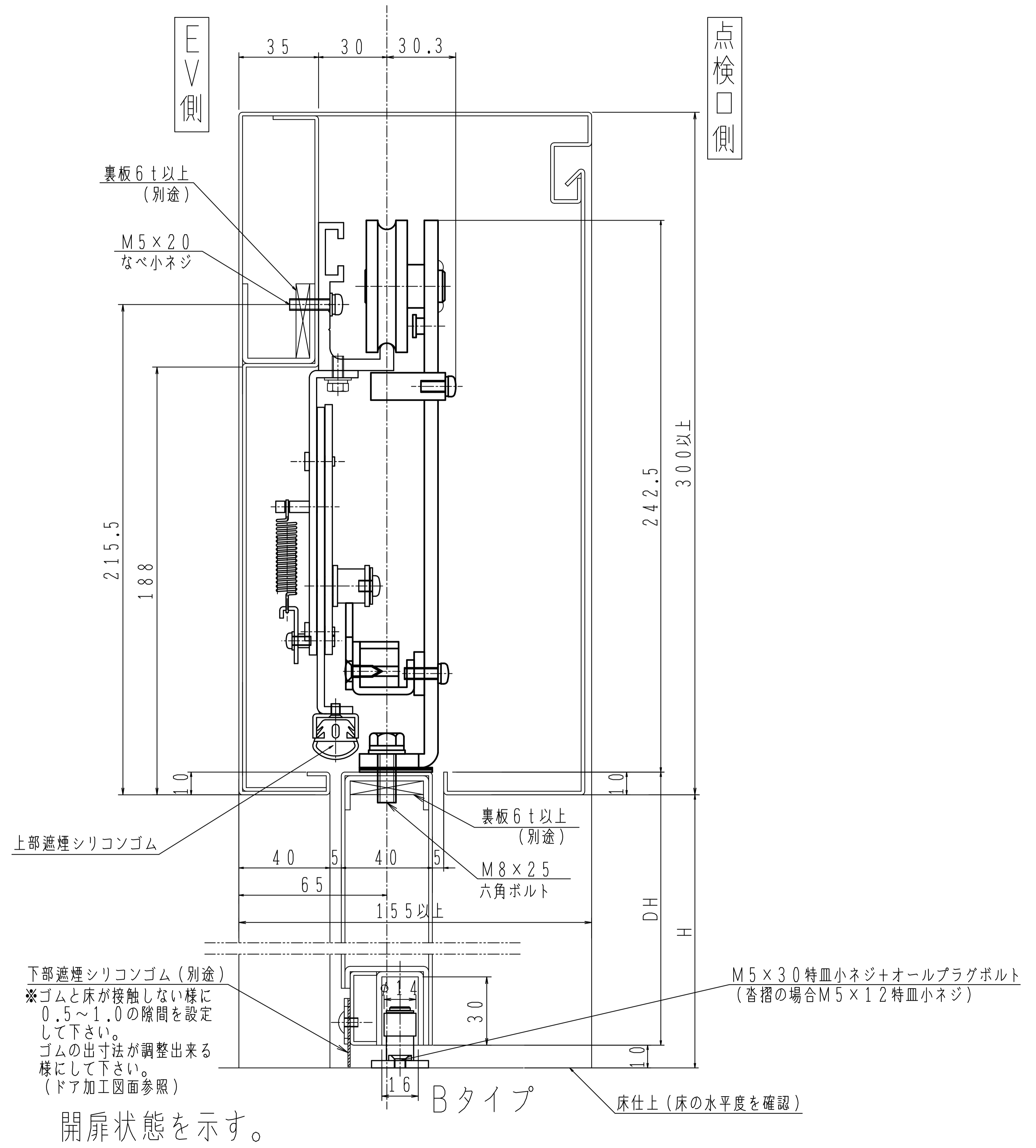
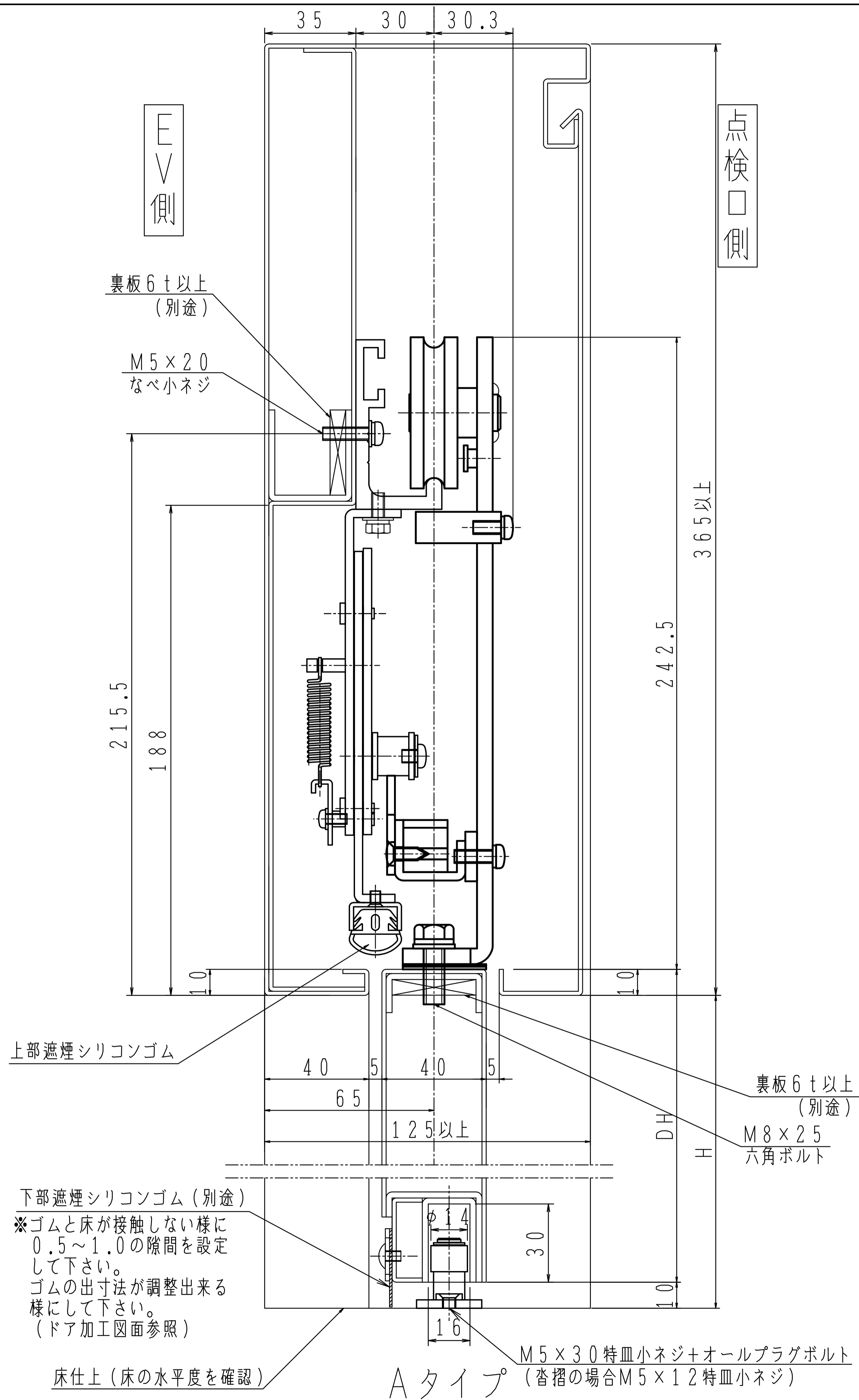


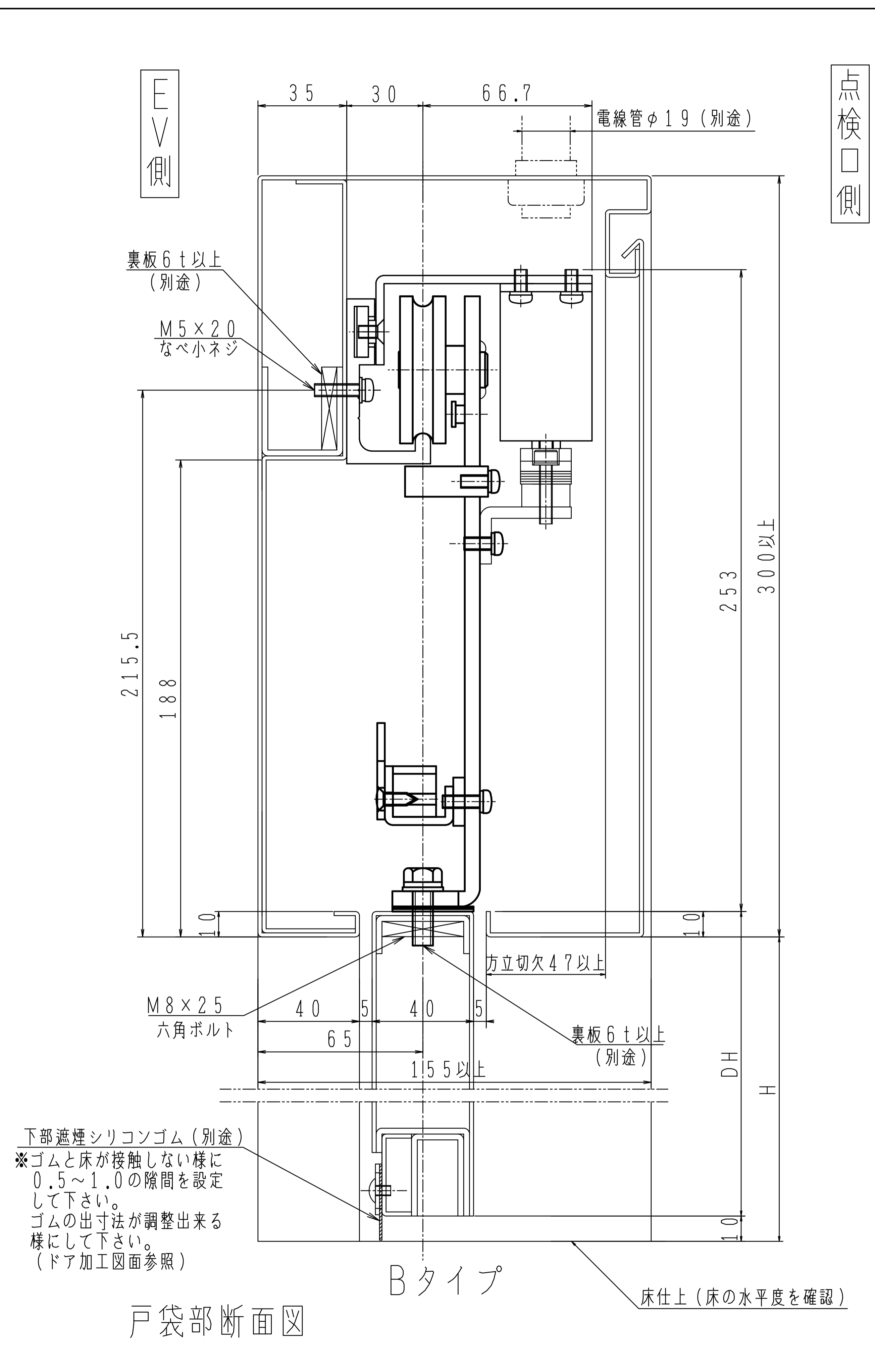
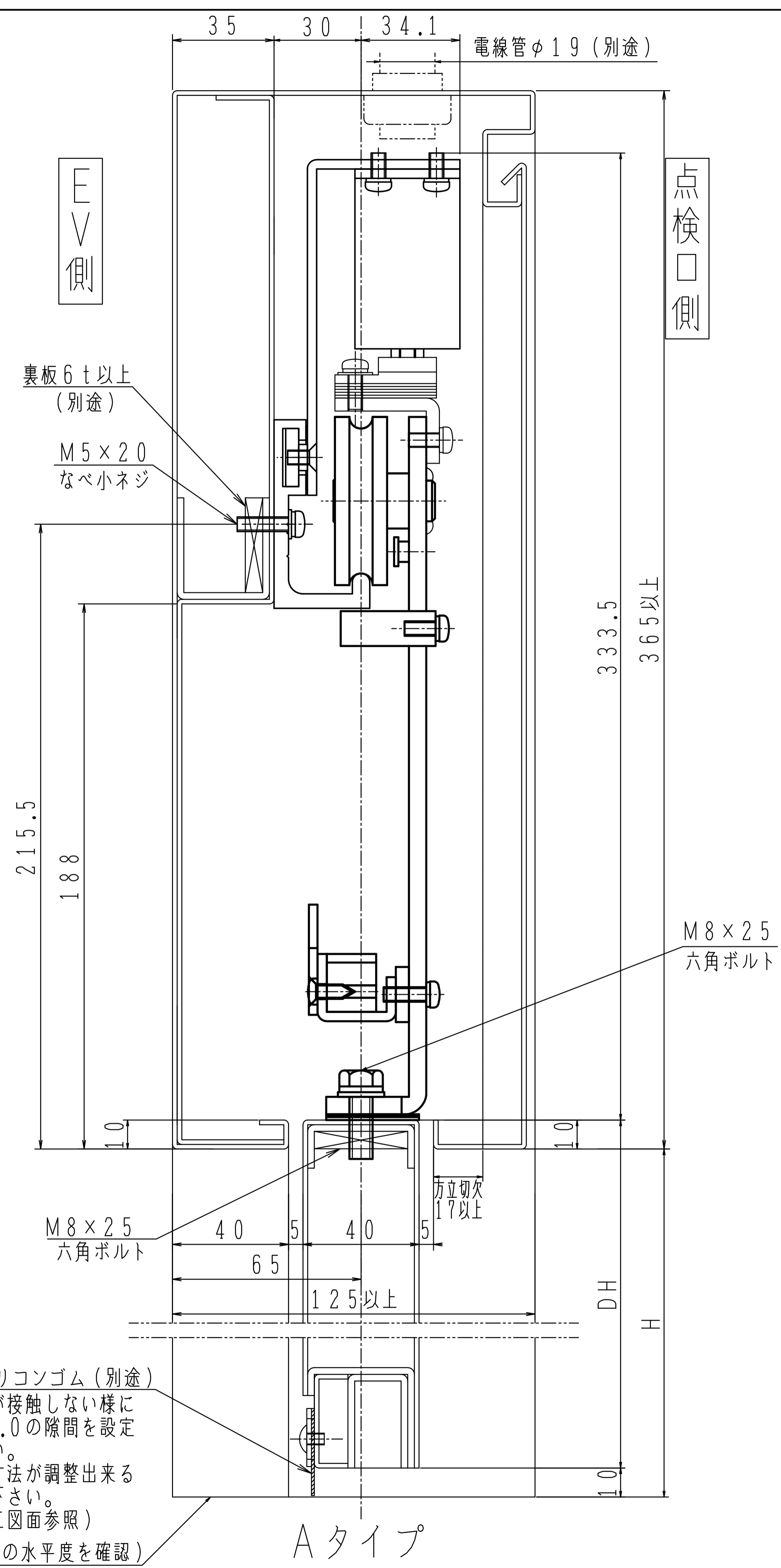


Aタイプ

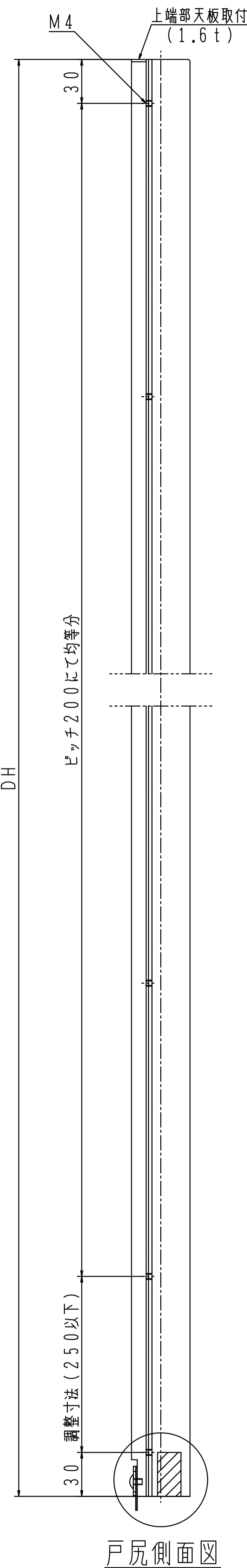


Bタイプ

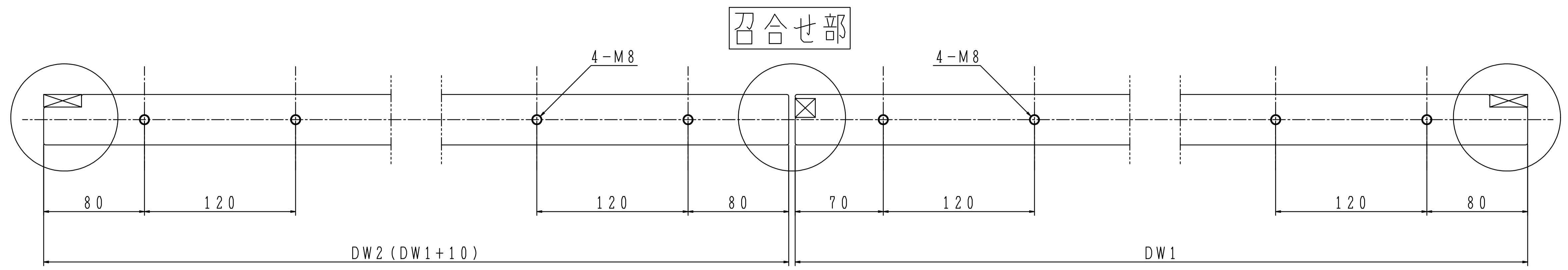




戸袋部断面図



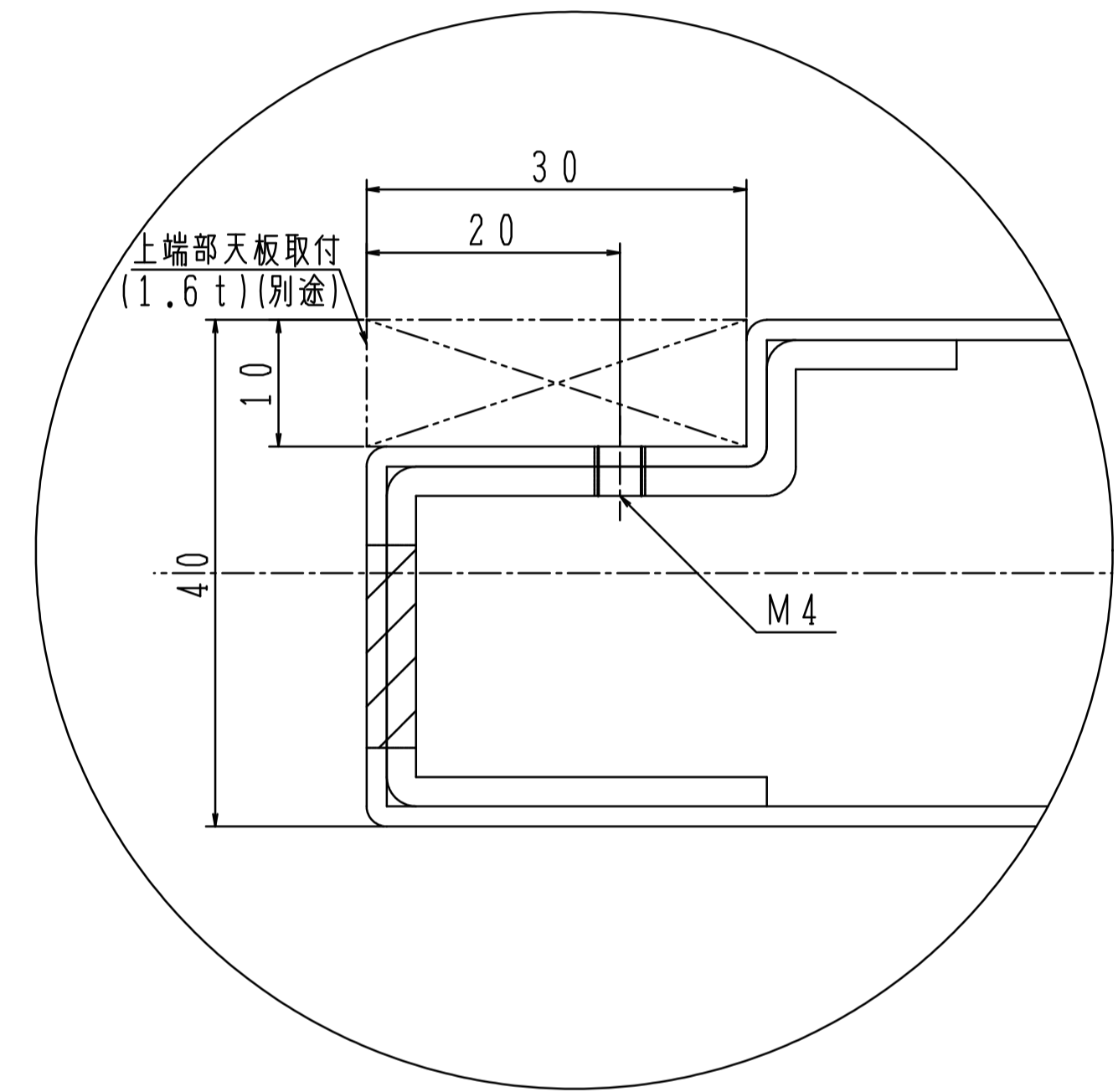
戸尻側



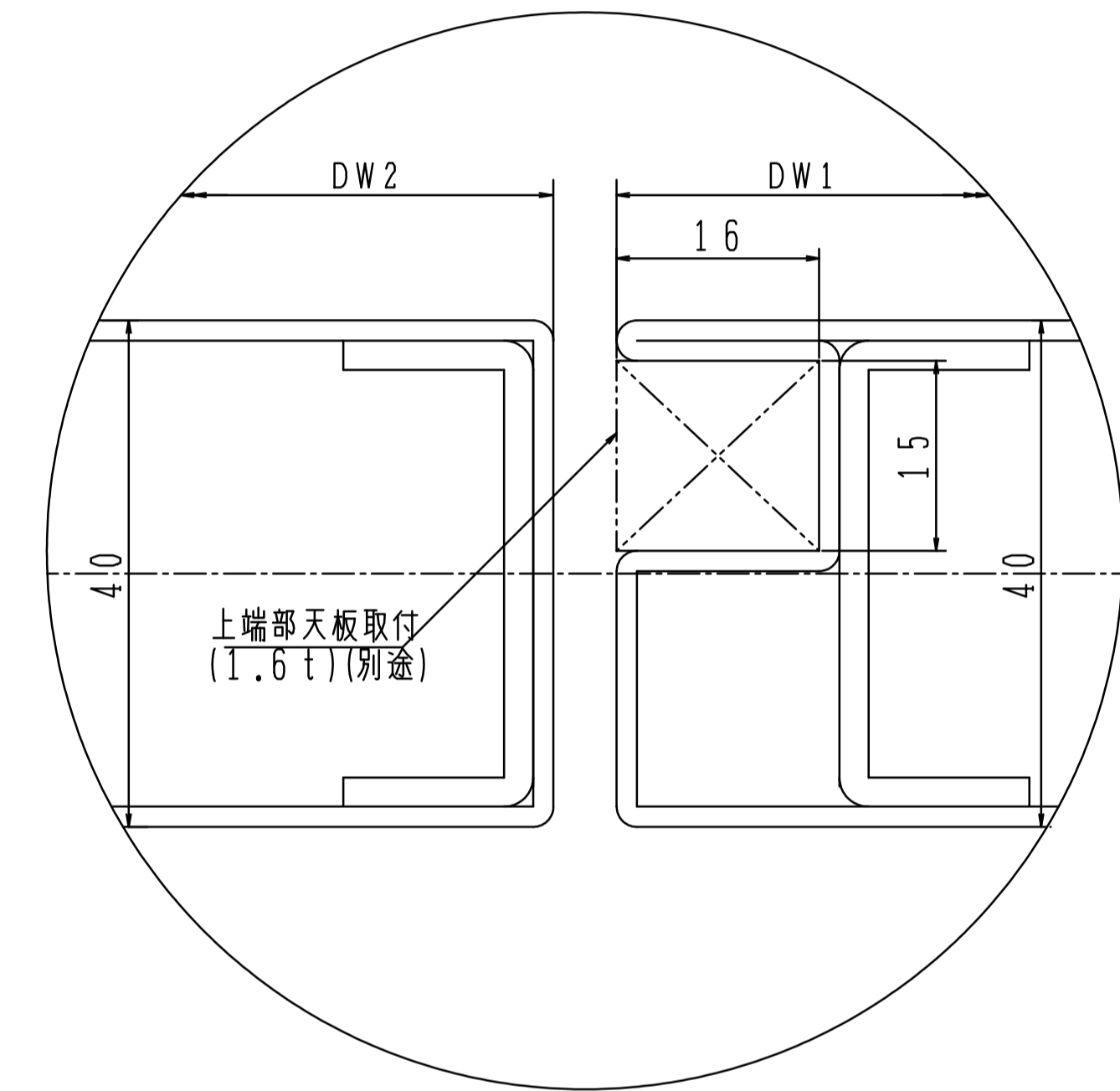
戸尻側

召合せ部

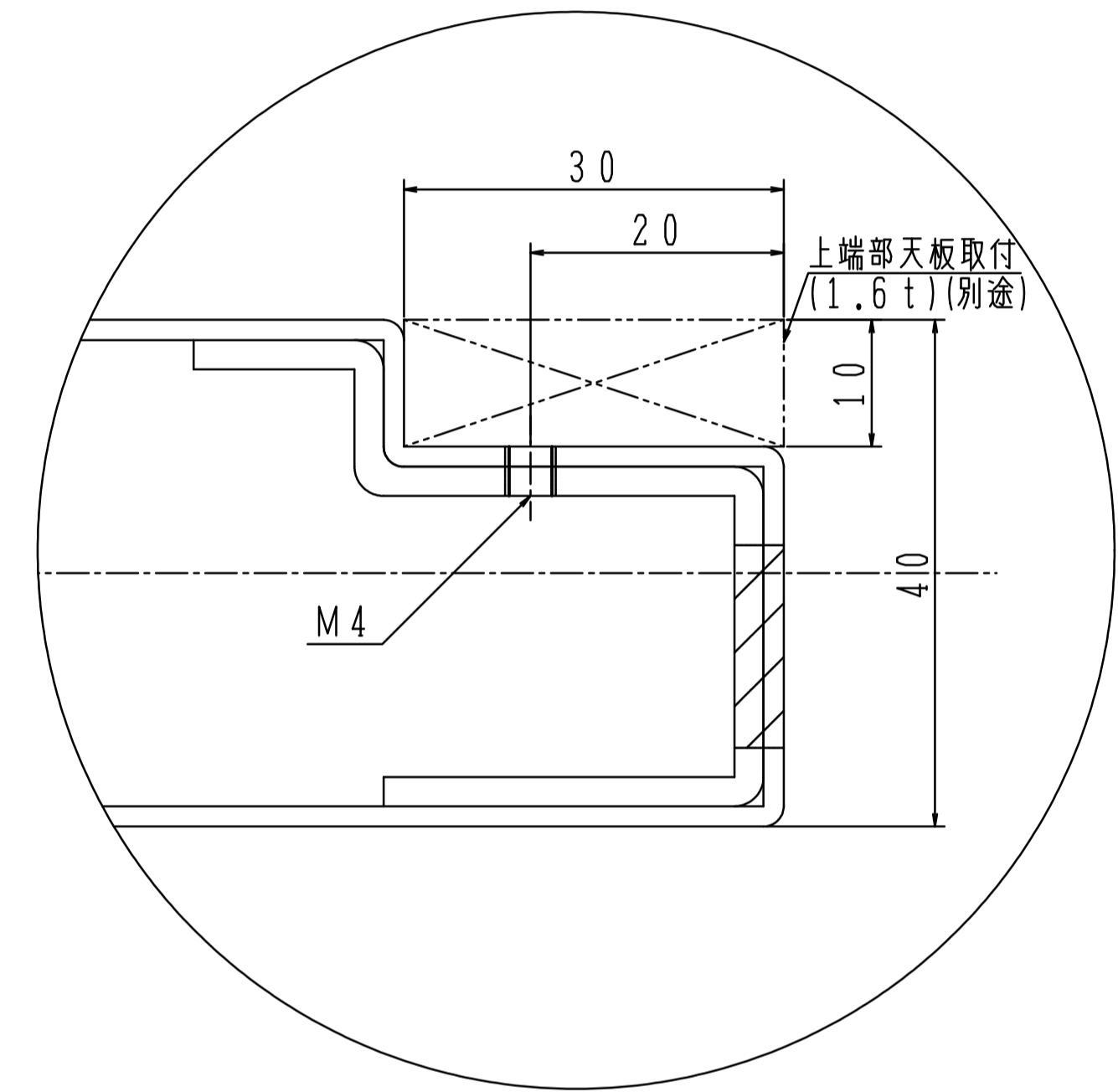
扉上面図



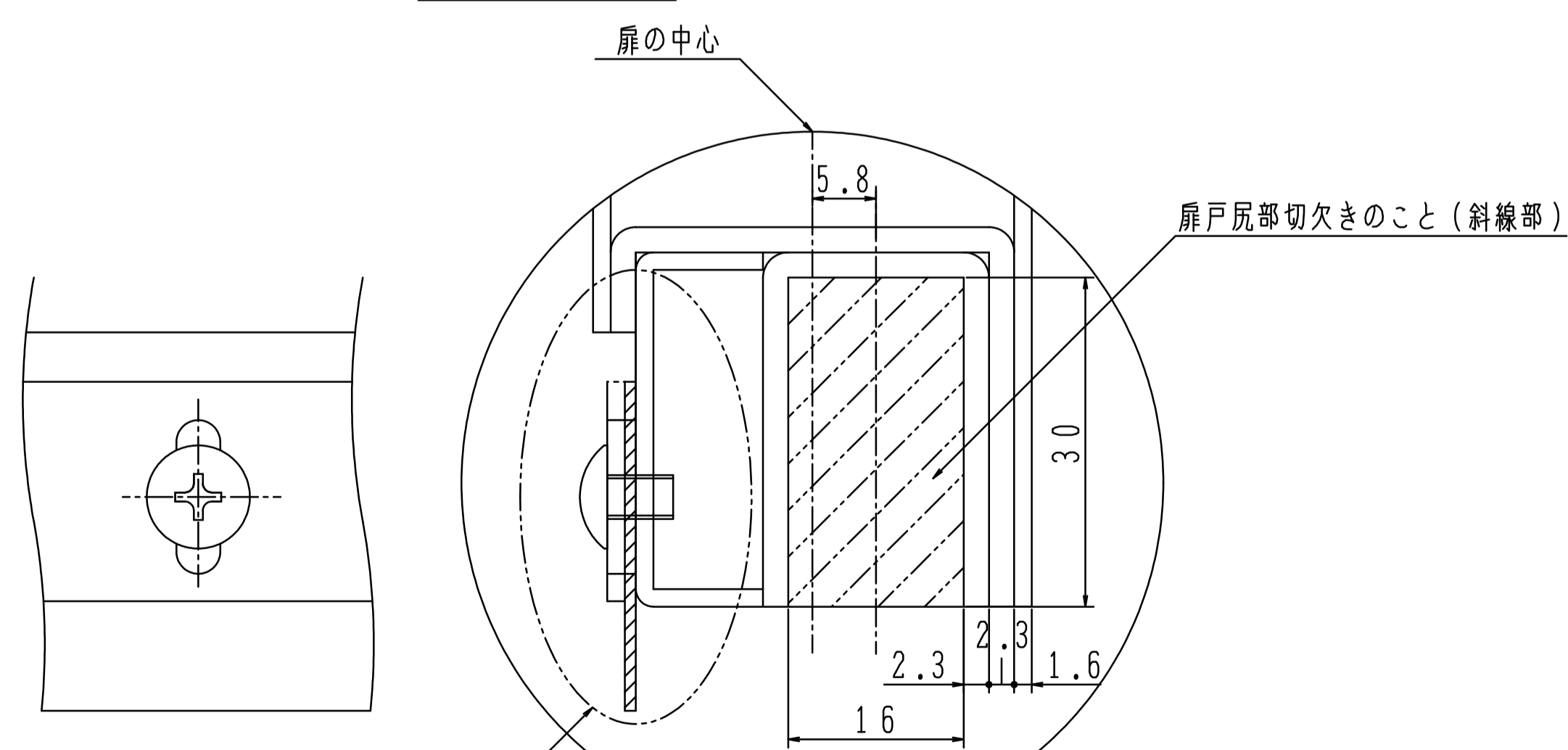
戸尻側断面図



召合せ部断面図

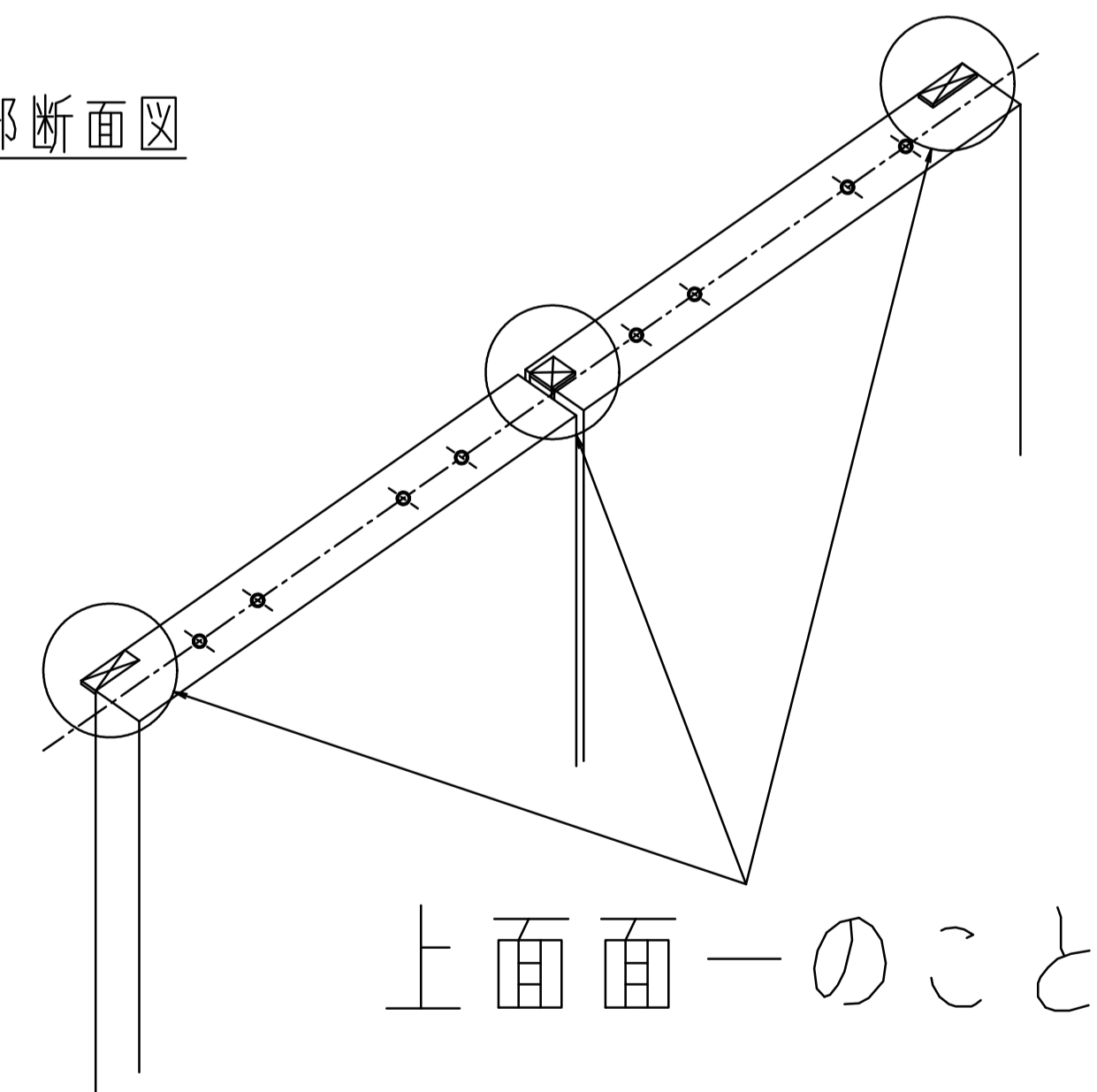


戸尻側断面図



下部断面図

下部遮煙シリコンゴム (別途)  
※ゴムの出寸法が調整出来る様にして下さい。  
調整ネジはドアが閉じた状態で調整できる位置にして下さい。  
(参考図)



戸尻側面図



