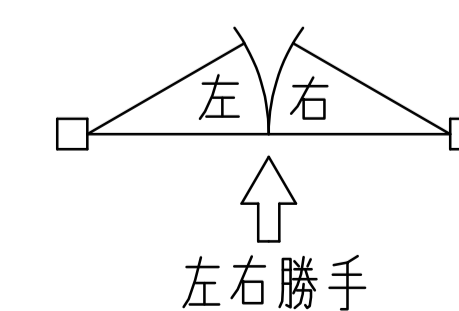


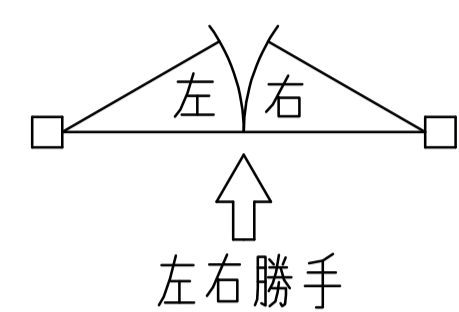
※一方開きには左右勝手があります。



アクアヒンジのセメントケースは標準品と異なります。

アクアヒンジの石張り納まり

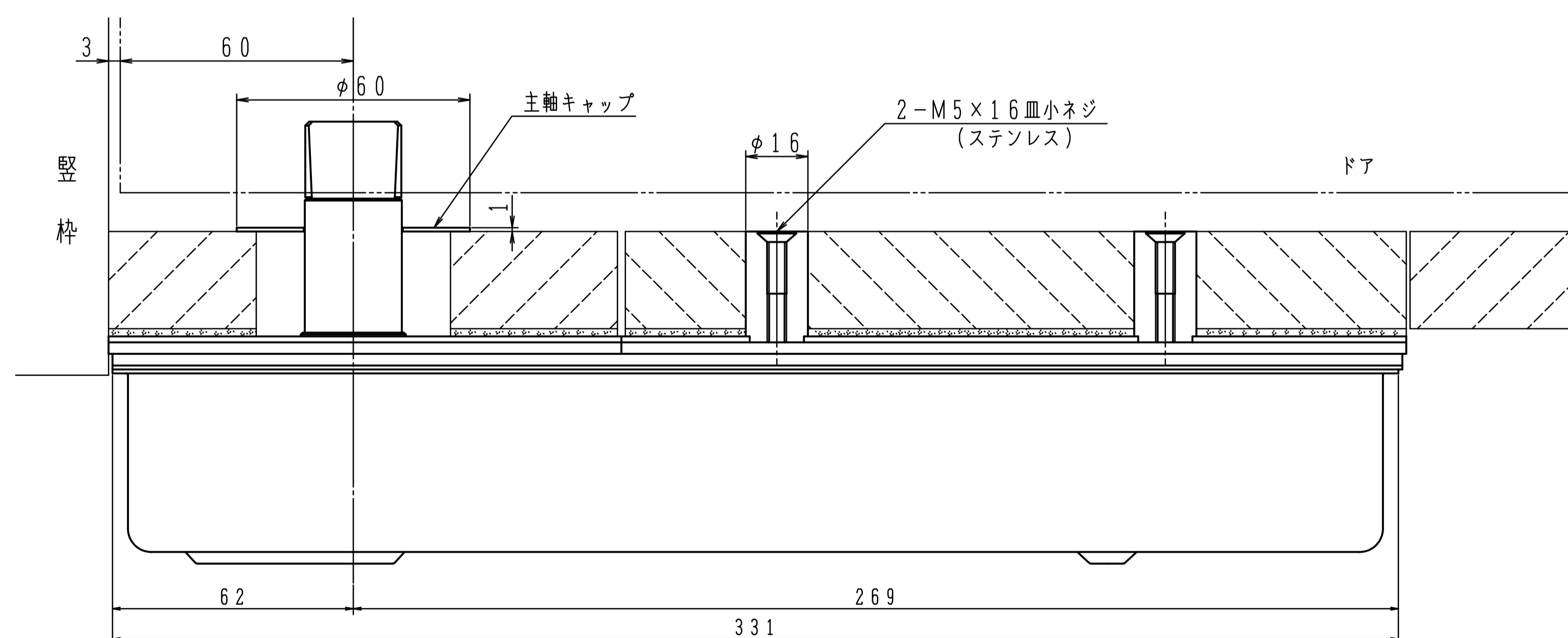
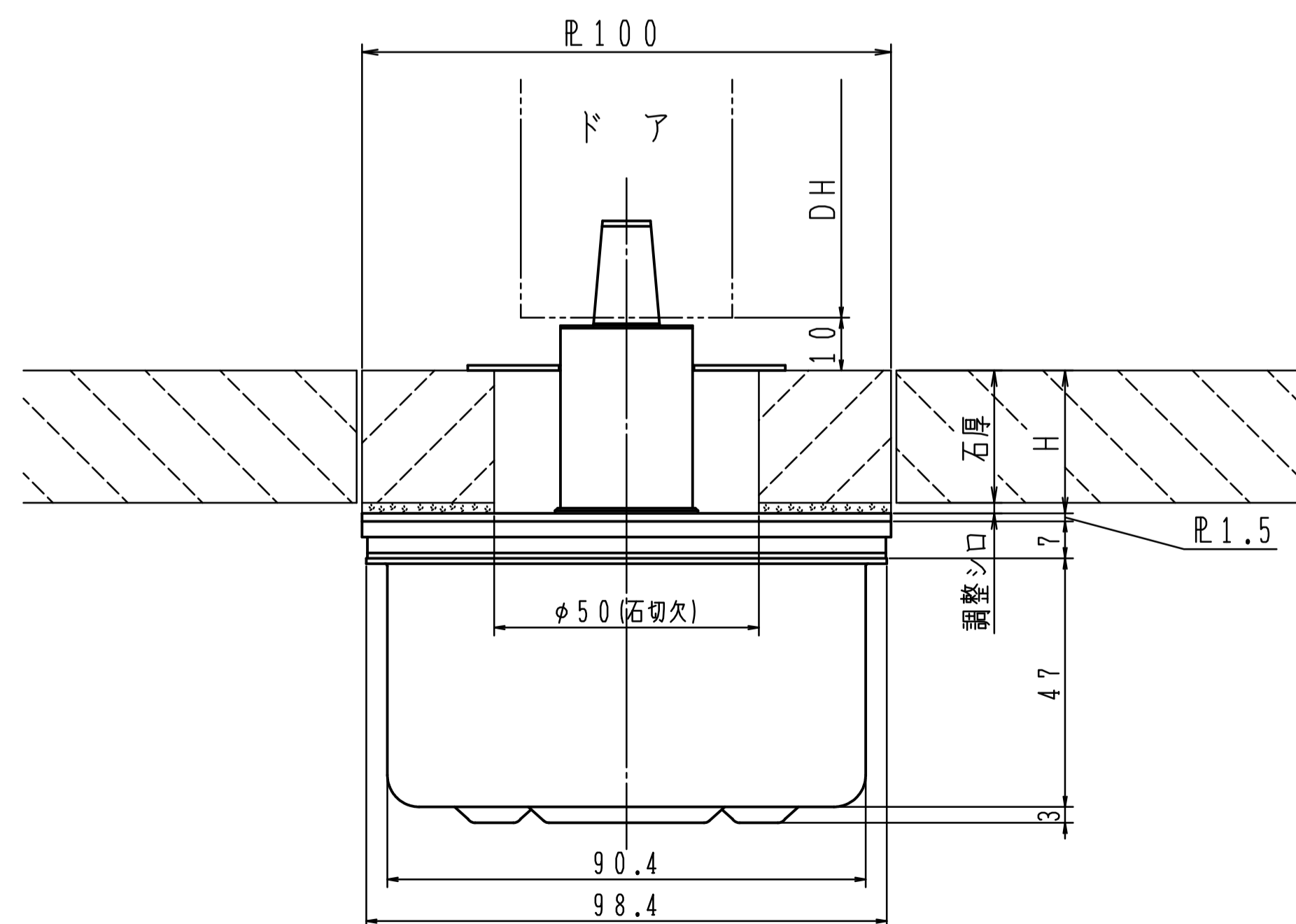
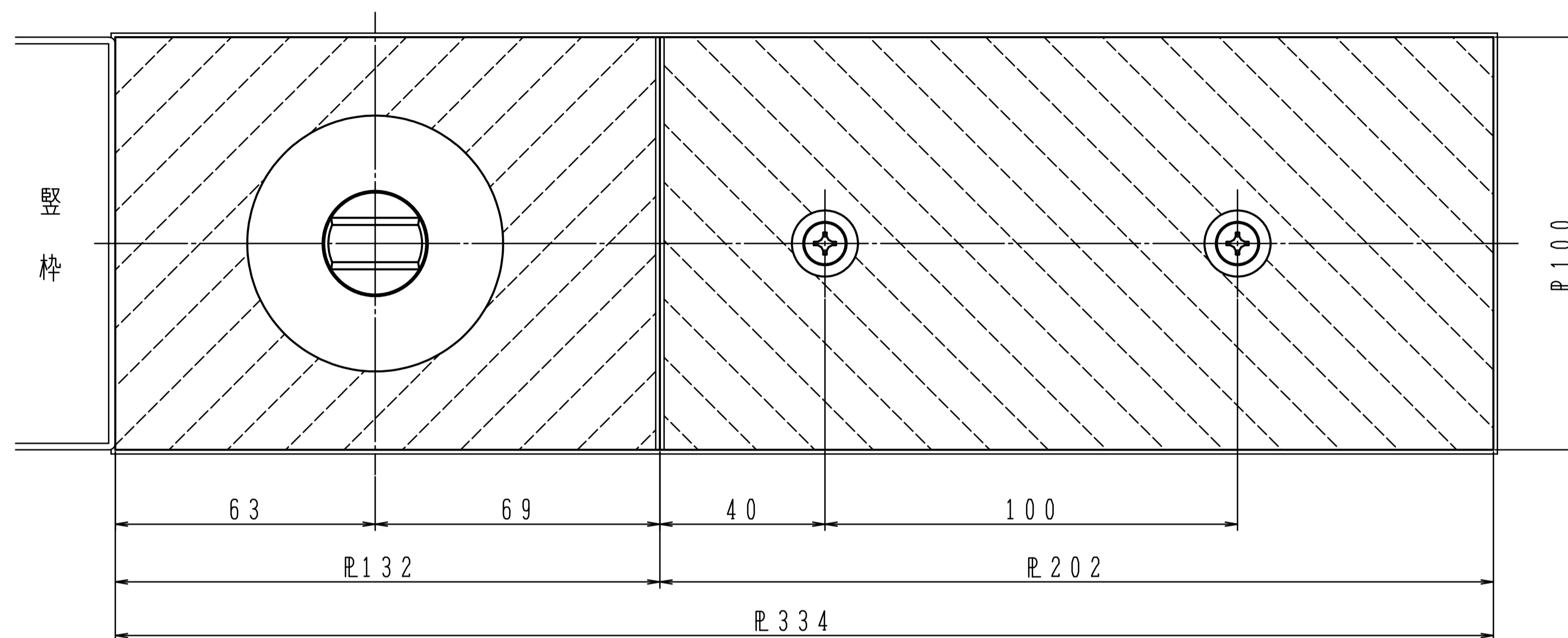
※一方開きには左右勝手があります。



11～25mm厚の石張り納まりに対応出来るよう、主軸伸ばしのフロアヒンジを設定しております。
(軸伸ばし寸法はH寸法+7mm)

石厚	H	プレートタイプ
21～25	27	I-A-27
16～20	22	I-A-22
11～15	17	I-A-17

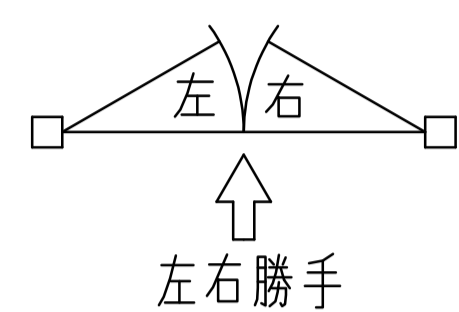
例：石厚22mmの場合、調整シロ（接着剤等）によりH寸法を27mmに調整して下さい。
又そのプレートタイプはI-A-27になります。



アクアヒンジのセメントケースは標準品と異なります。

アクアヒンジの石張り納まり

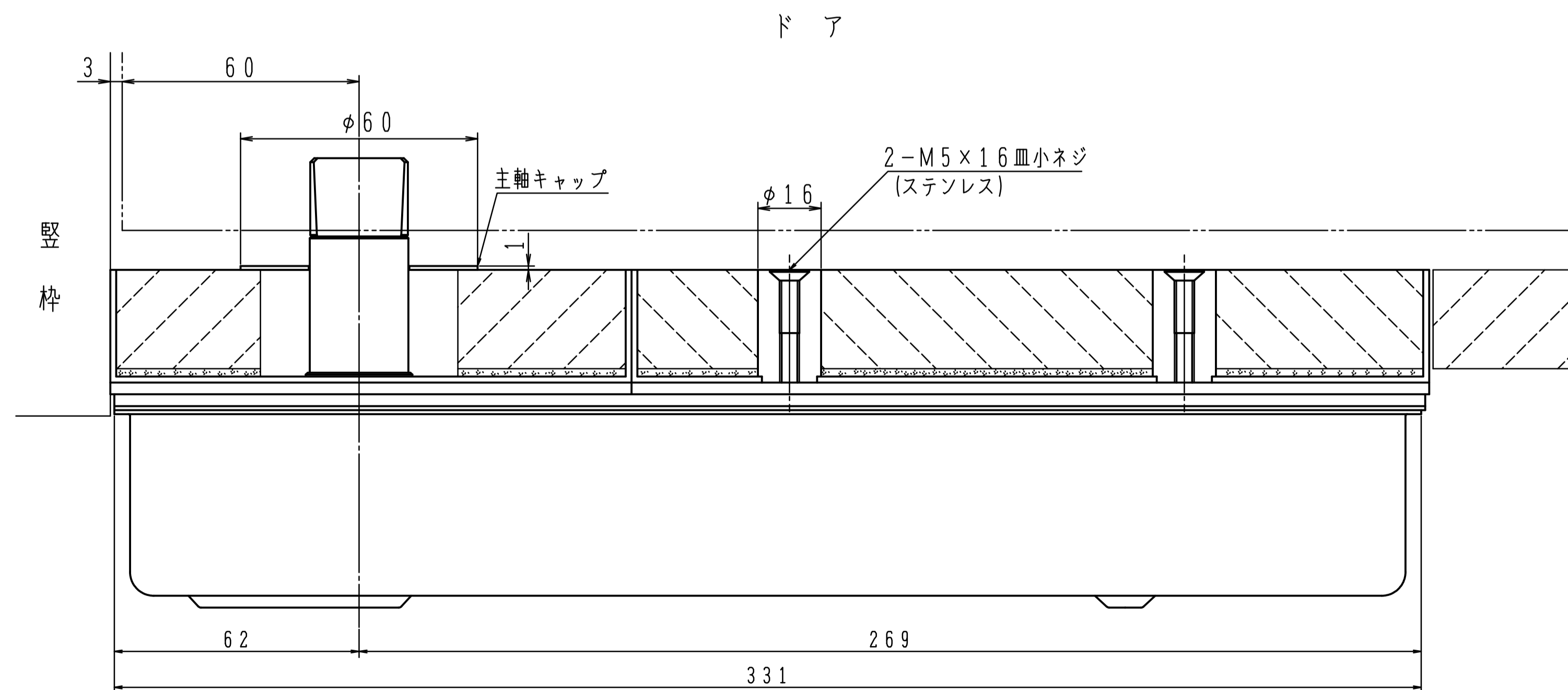
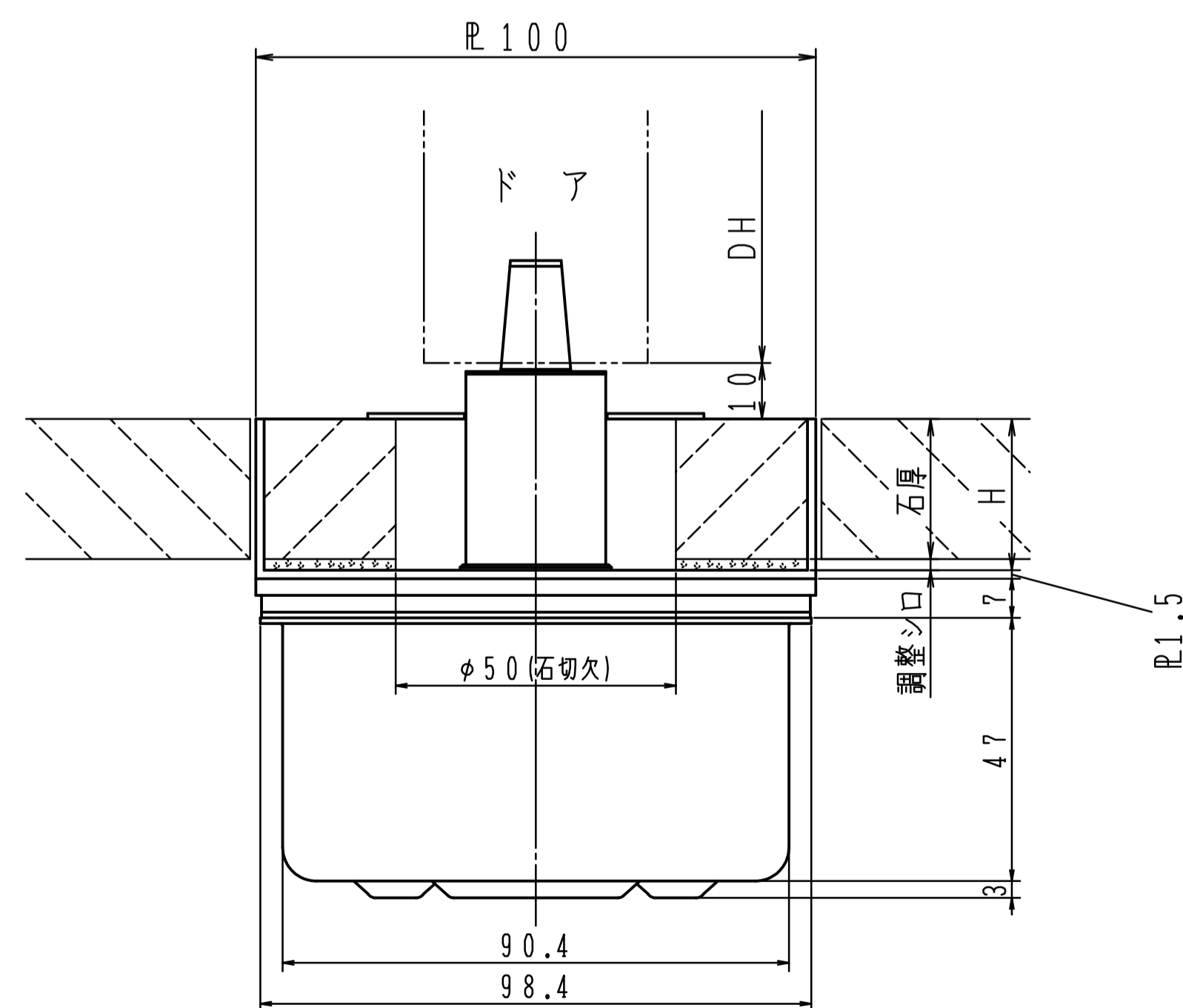
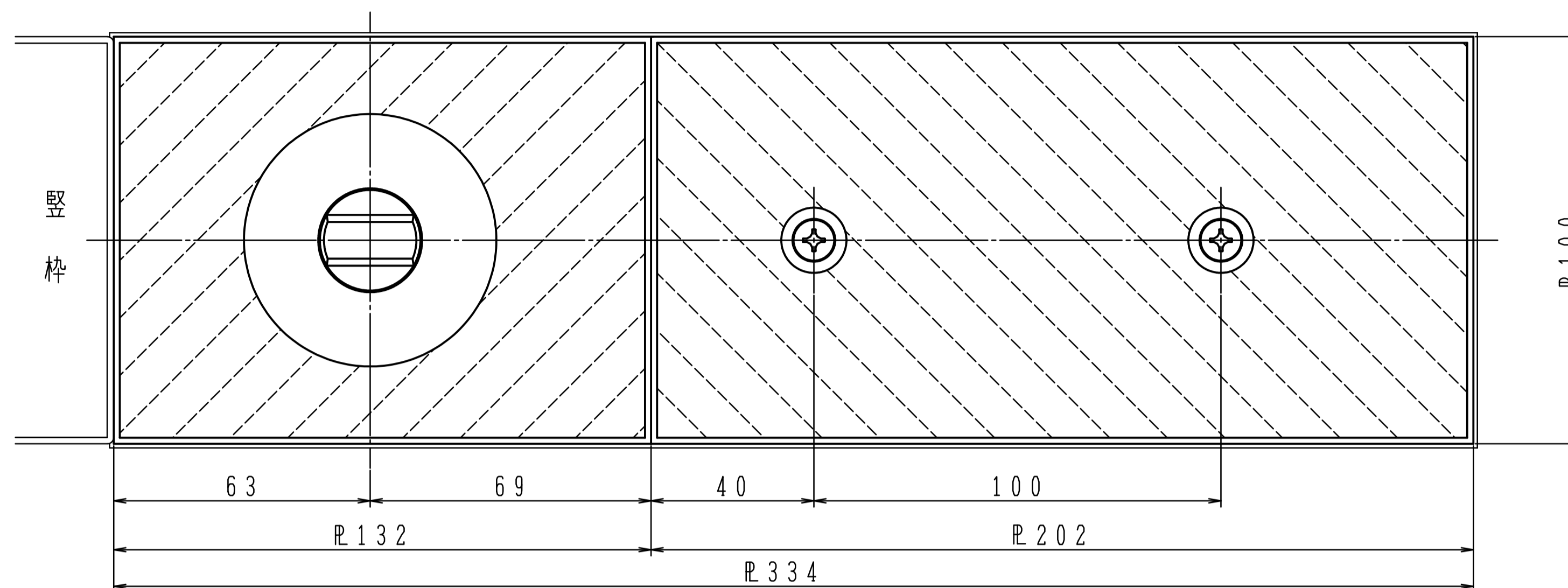
※一方開きには左右勝手があります。



11~25mm厚の石張り納まりに対応出来るよう、主軸伸ばしのフロアヒンジを設定しております。
(軸伸ばし寸法はH寸法+7mm)

石厚	H	プレートタイプ
21~25	27	I-B-27
16~20	22	I-B-22
11~15	17	I-B-17

例：石厚22mmの場合、調整シロ（接着剤等）によりH寸法を27mmに調整して下さい。
又そのプレートタイプはI-B-27になります。



アクアヒンジのセメントケースは標準品と異なります。