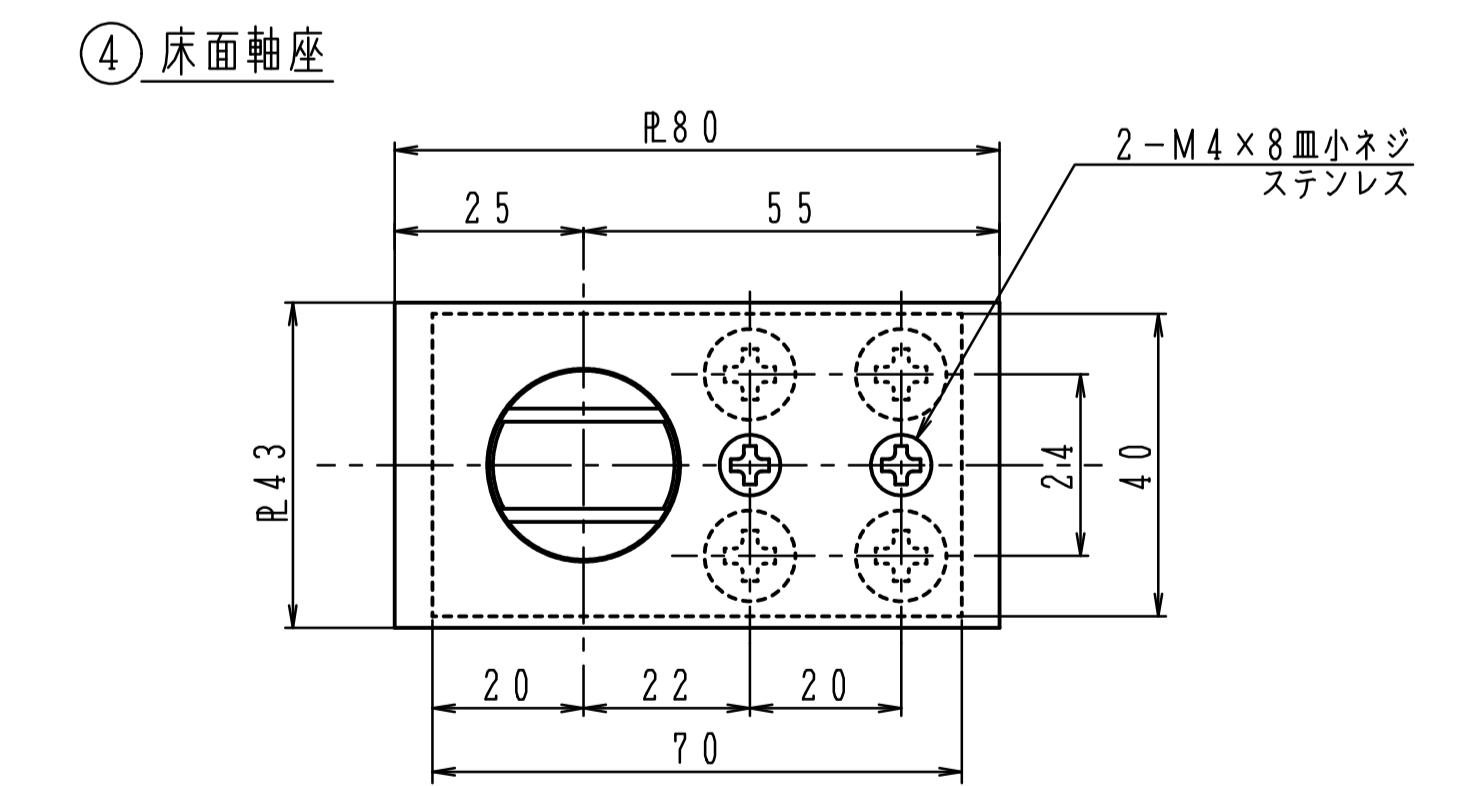
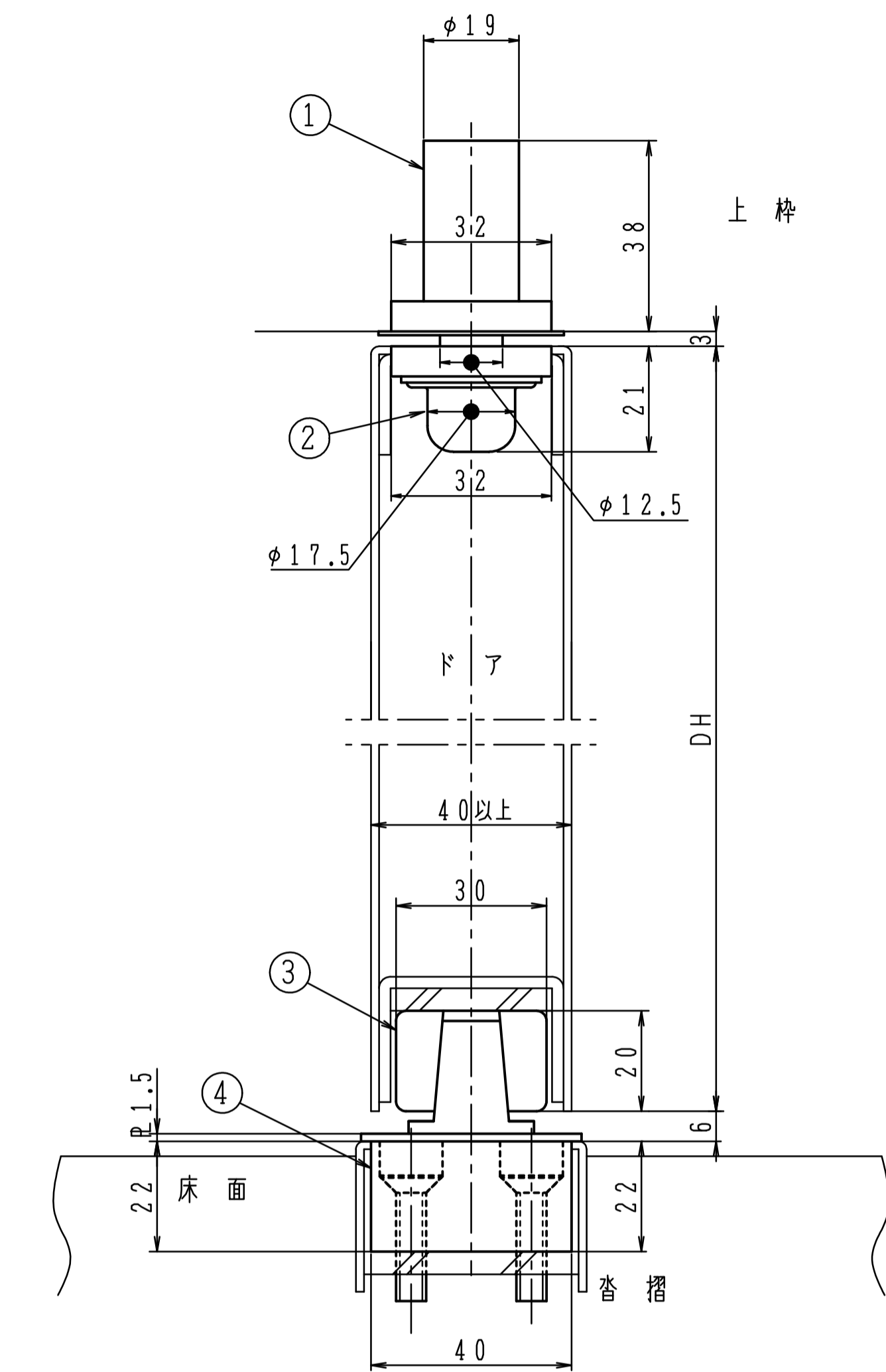


品番	適用ドア寸法 DW×DHmm	ドア重量 kg以下
C-2	1050×2100	120



■ Z型トップピボット(ドア上部移動調整型)は品番の後にZ IIを付けて下さい。(オプション) 発注例:C-2 Z II
 ■ T-120Fのトップピボットとの組合せも出来ます。