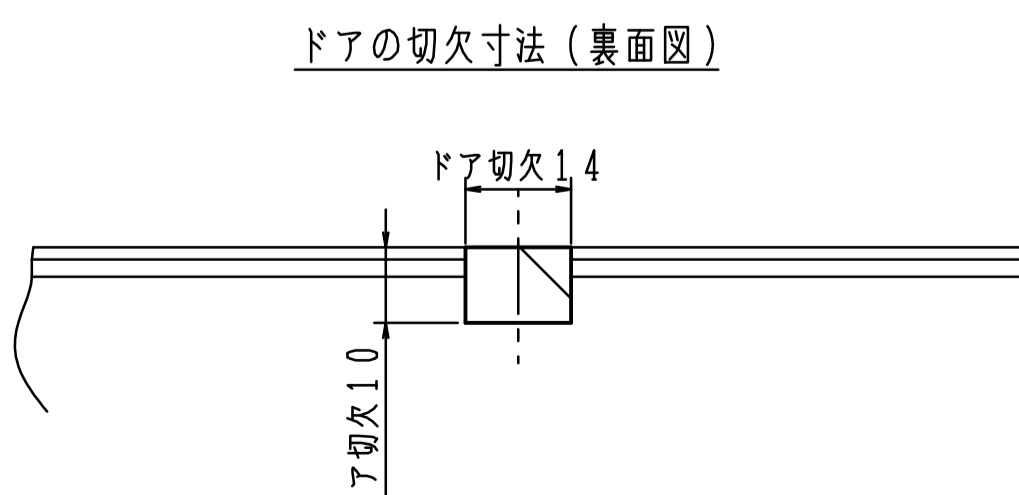
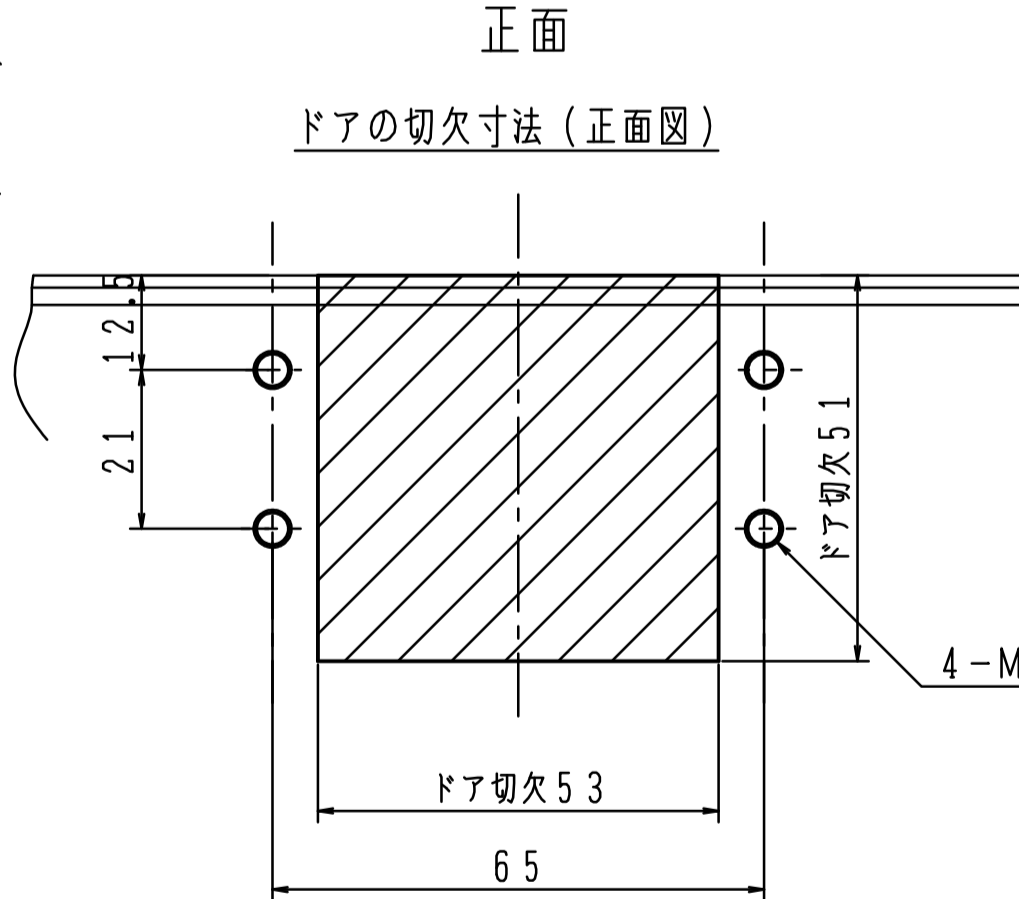
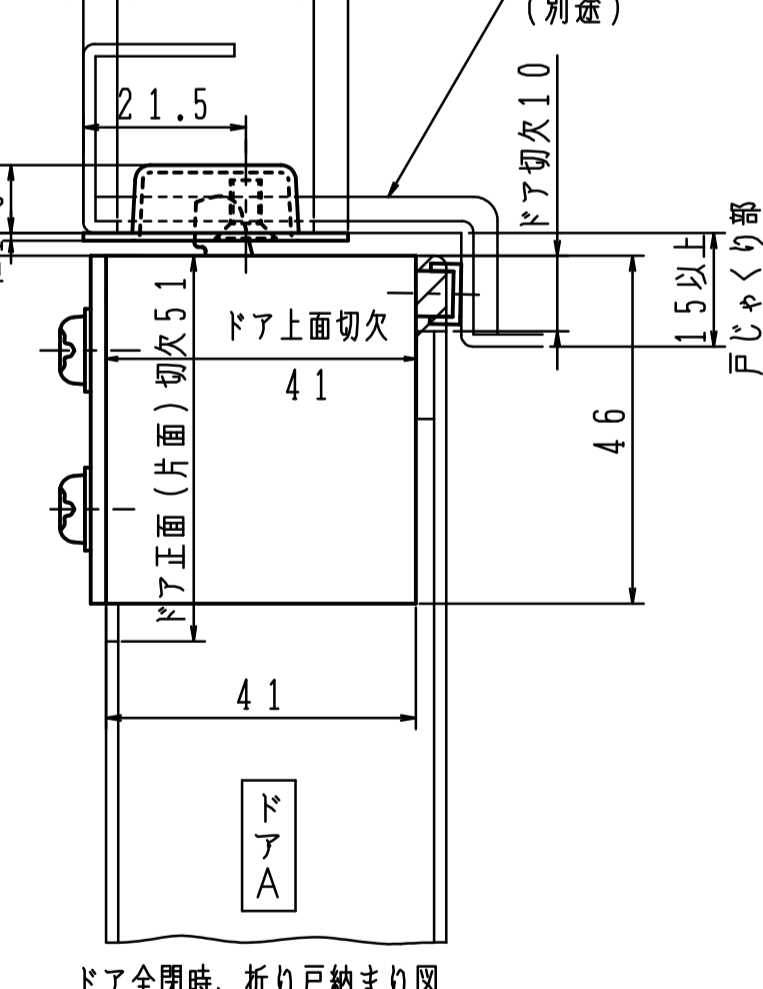
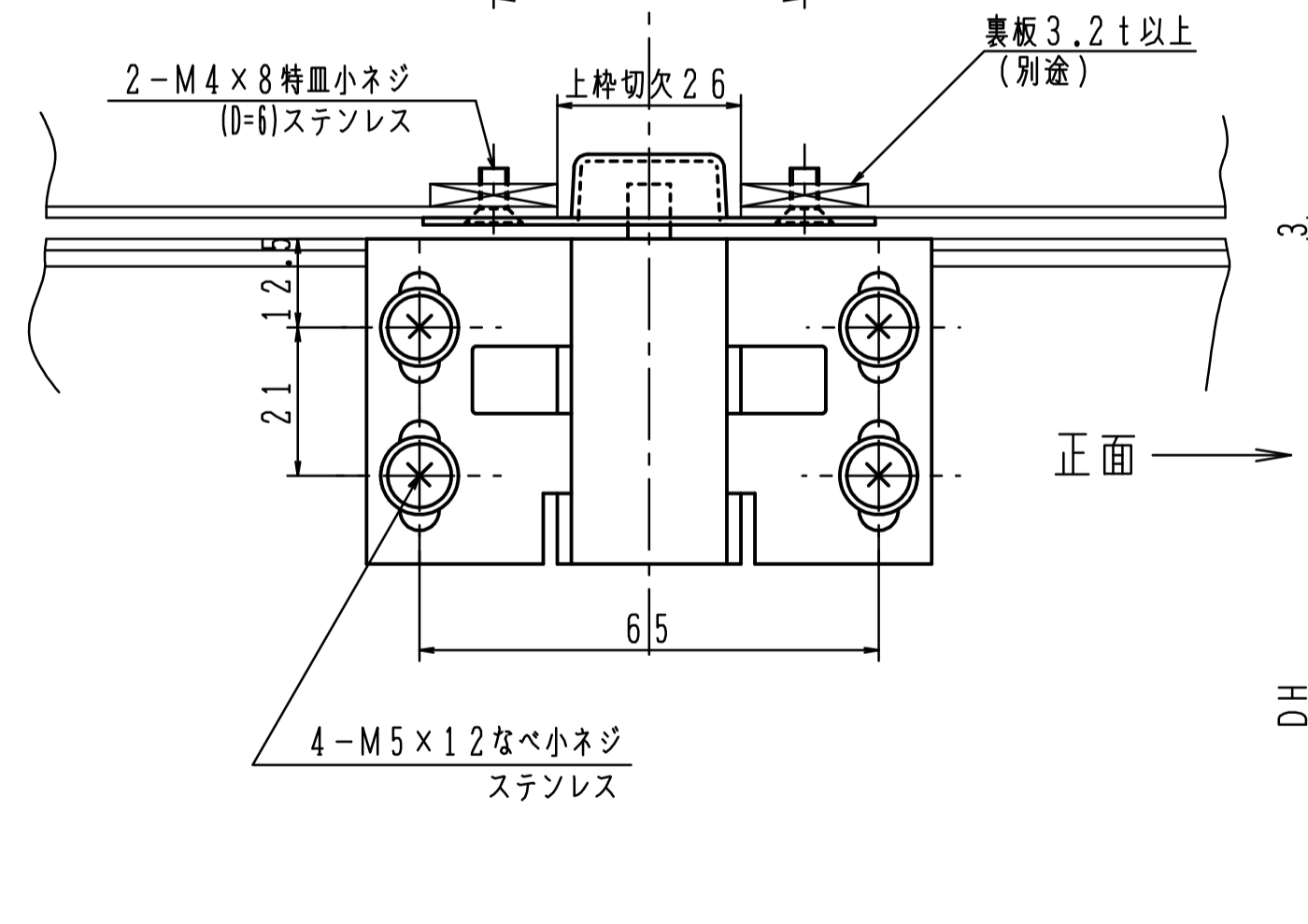
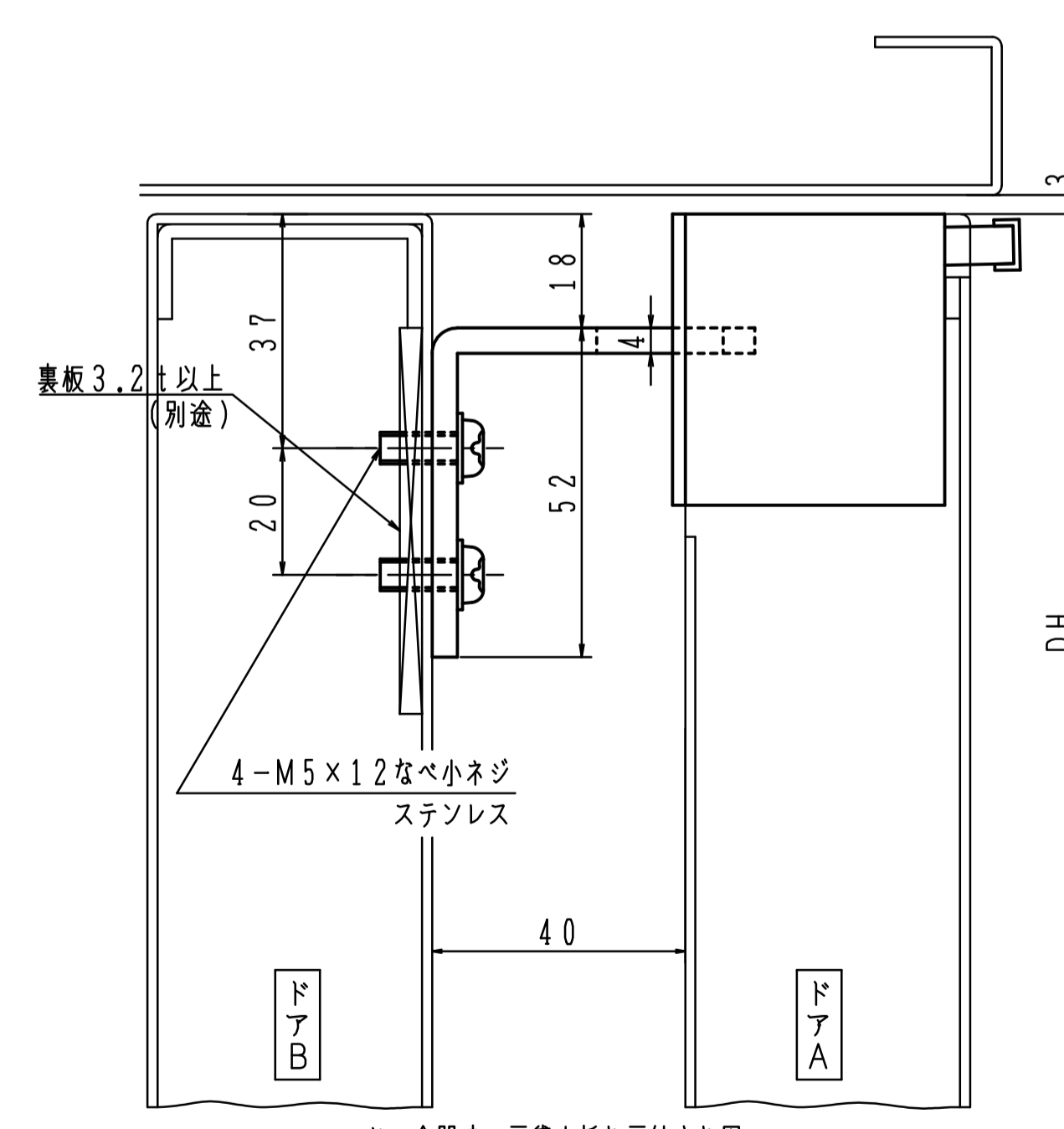
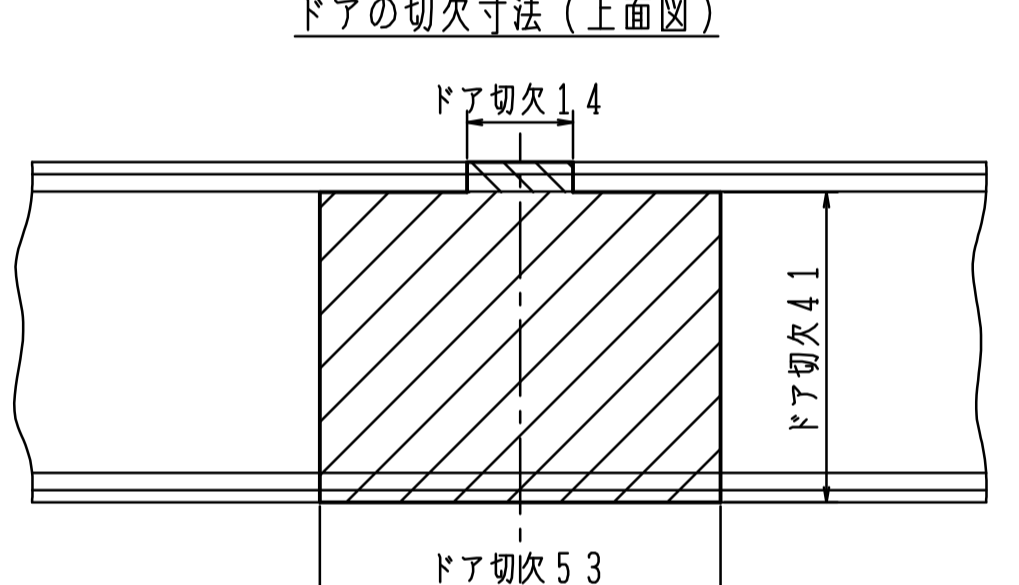
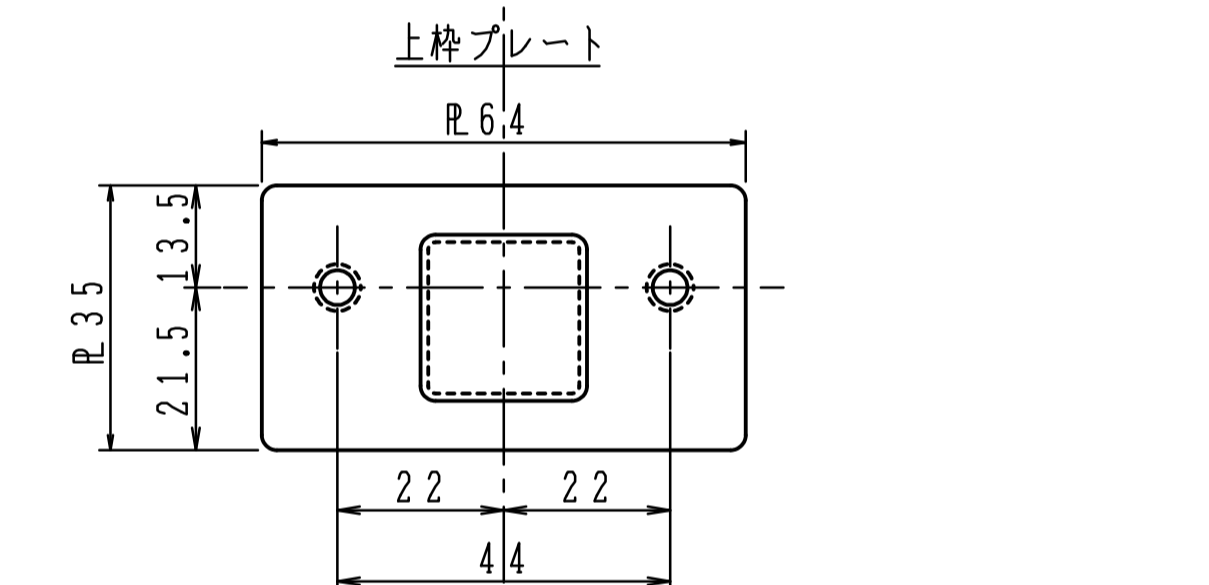
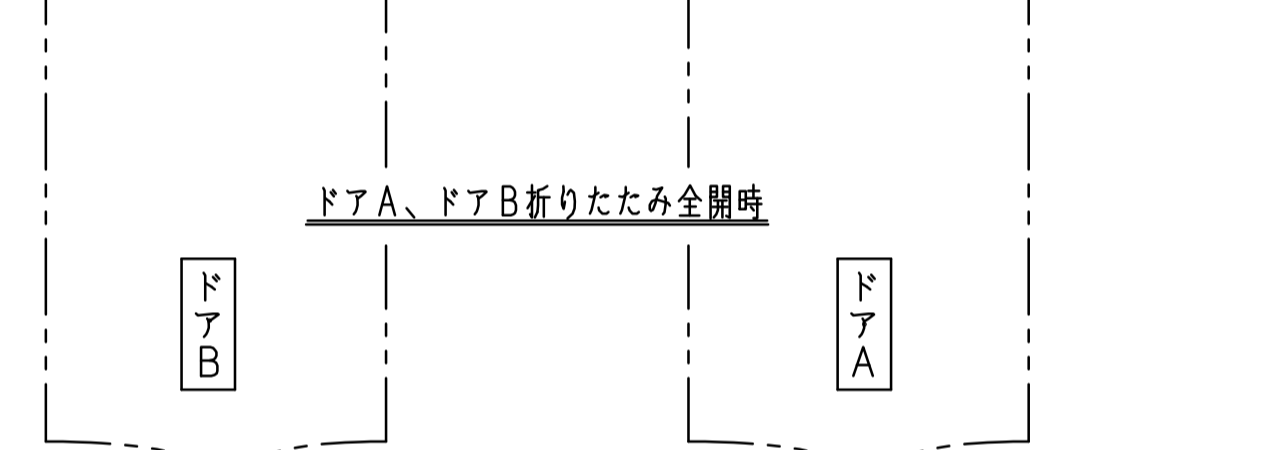
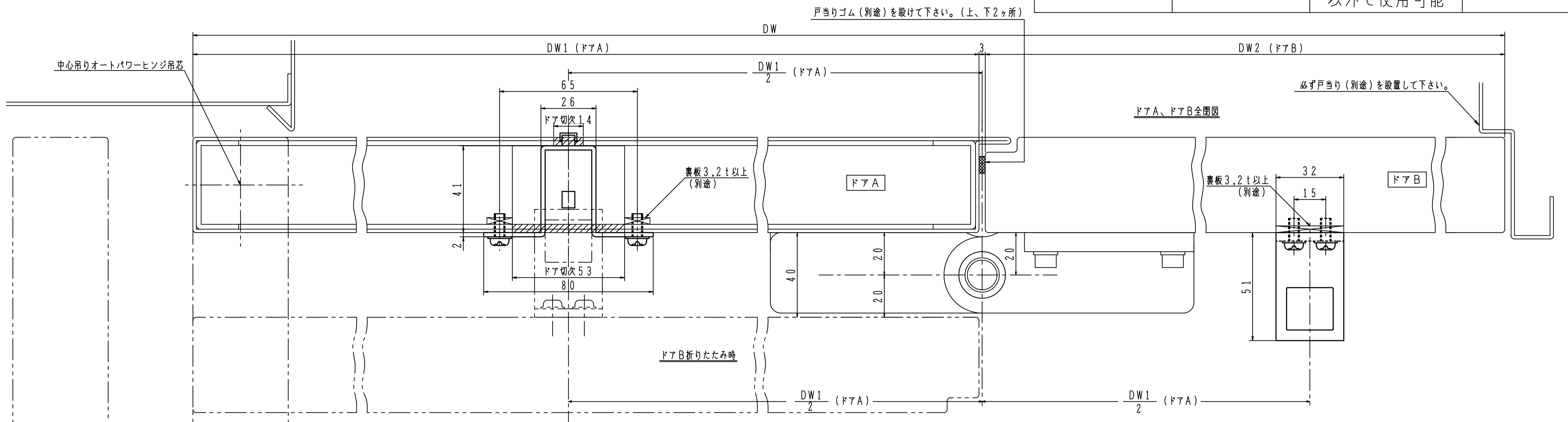


品番	解除方式	使用箇所	ドアと天井のチリ	ドア厚
DH-40	プッシュピン方式	遮煙防火戸 以外で使用可能	3mm以上	45~55mm



**使用条件**

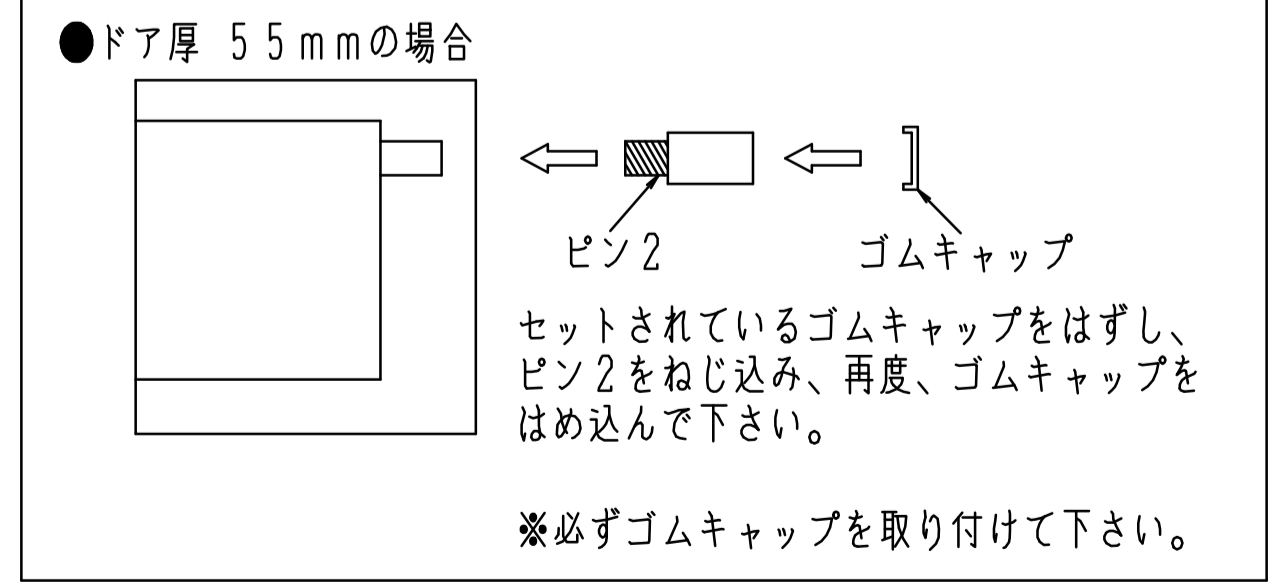
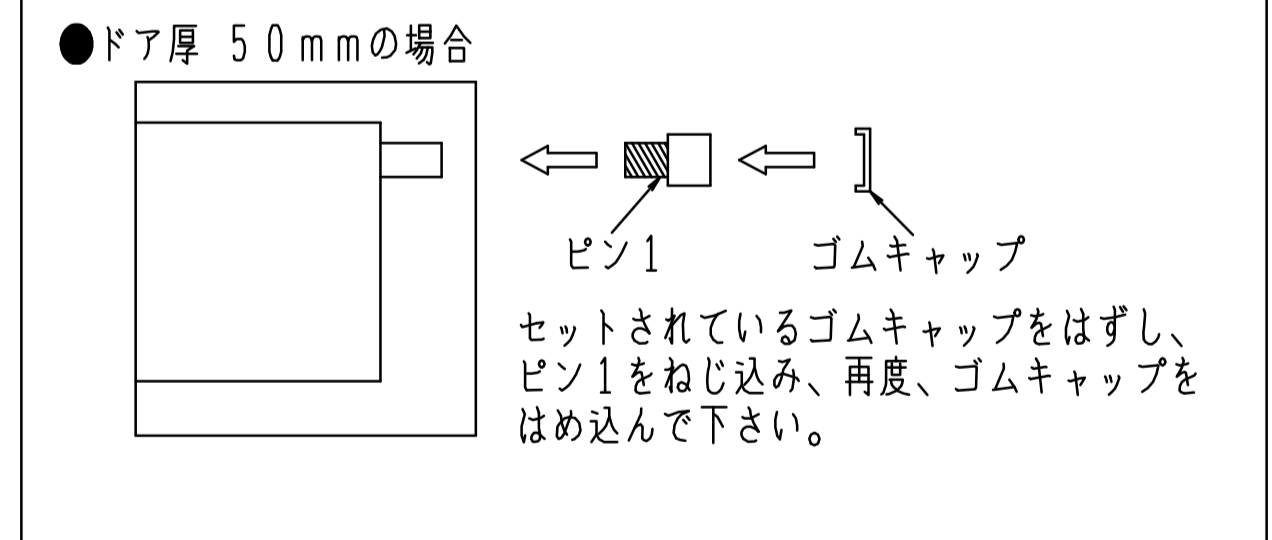
- ①ドア厚が45~55mm
- ②上枠戸じゃくり部が15mm以上
- ③ドア間40mm

※①②の条件外の場合は、HCH-40をご使用下さい。  
③ドア間40mm以外の場合は、特殊品扱いになります。

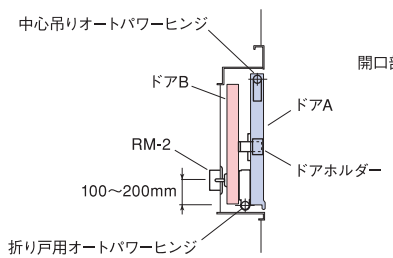
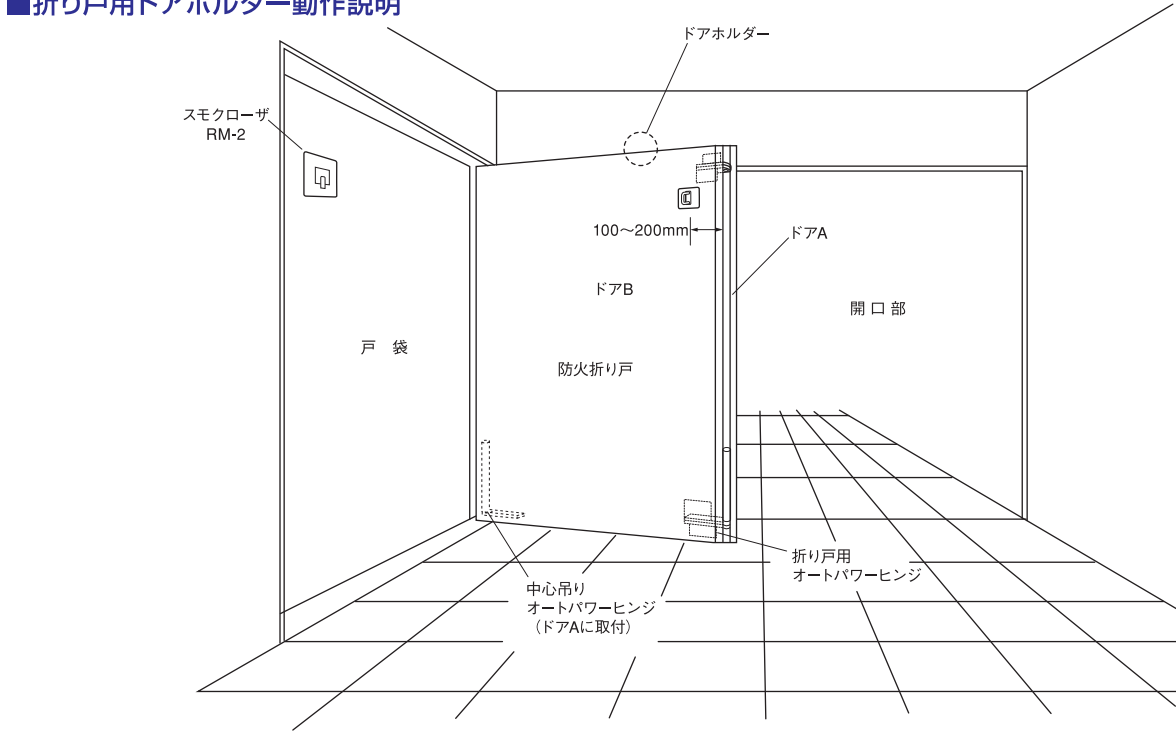
ドア厚が45mmを超える場合の調整方法  
(ドア厚50・55に対応)

本製品は出荷時、ドア見込(ドア厚さ)45mm用に設定されています。  
ドア厚が45mmを超える場合は下記の様に調整して下さい。  
(付属部品を使用)

- ★付属部品
- ピン1 (5mm) ドア厚 50mm用
  - ピン2 (10mm) ドア厚 55mm用



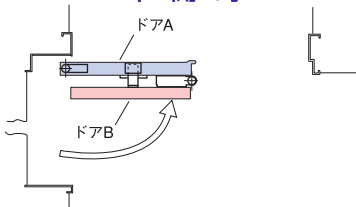
## ■折り戸用ドアホルダー動作説明



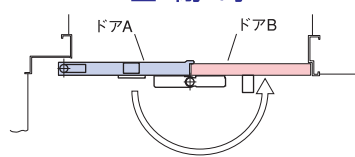
全開時

ドアBのブラケットがドアAのドアホルダー本体に引っ掛かり、ドアBはドアAに連結されて戸袋内に納まります。

半開時



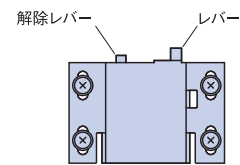
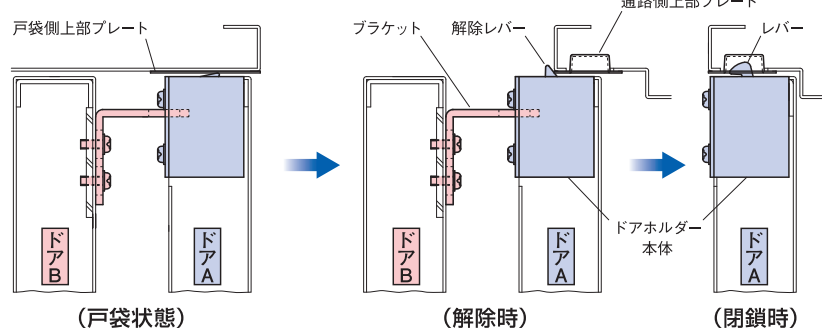
全閉時



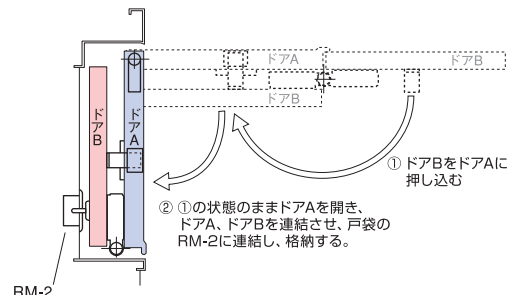
ドアA・Bは一緒に閉まり始め、ドアAが開口部に全閉した時、ドアBのブラケットがドアAのドアホルダー本体から外れて、ドアBが更に180°回転して開口部を全閉します。この時ドアホルダー本体のレバーは立ち上がり、開口上枠の溝にはまり込んで、ドアAを動かないように保持します。

## ■解除方法

### ●HCH-40 (レバー式)



### 戸袋に格納する方法



### ●DH-40 (プッシュピン式)

