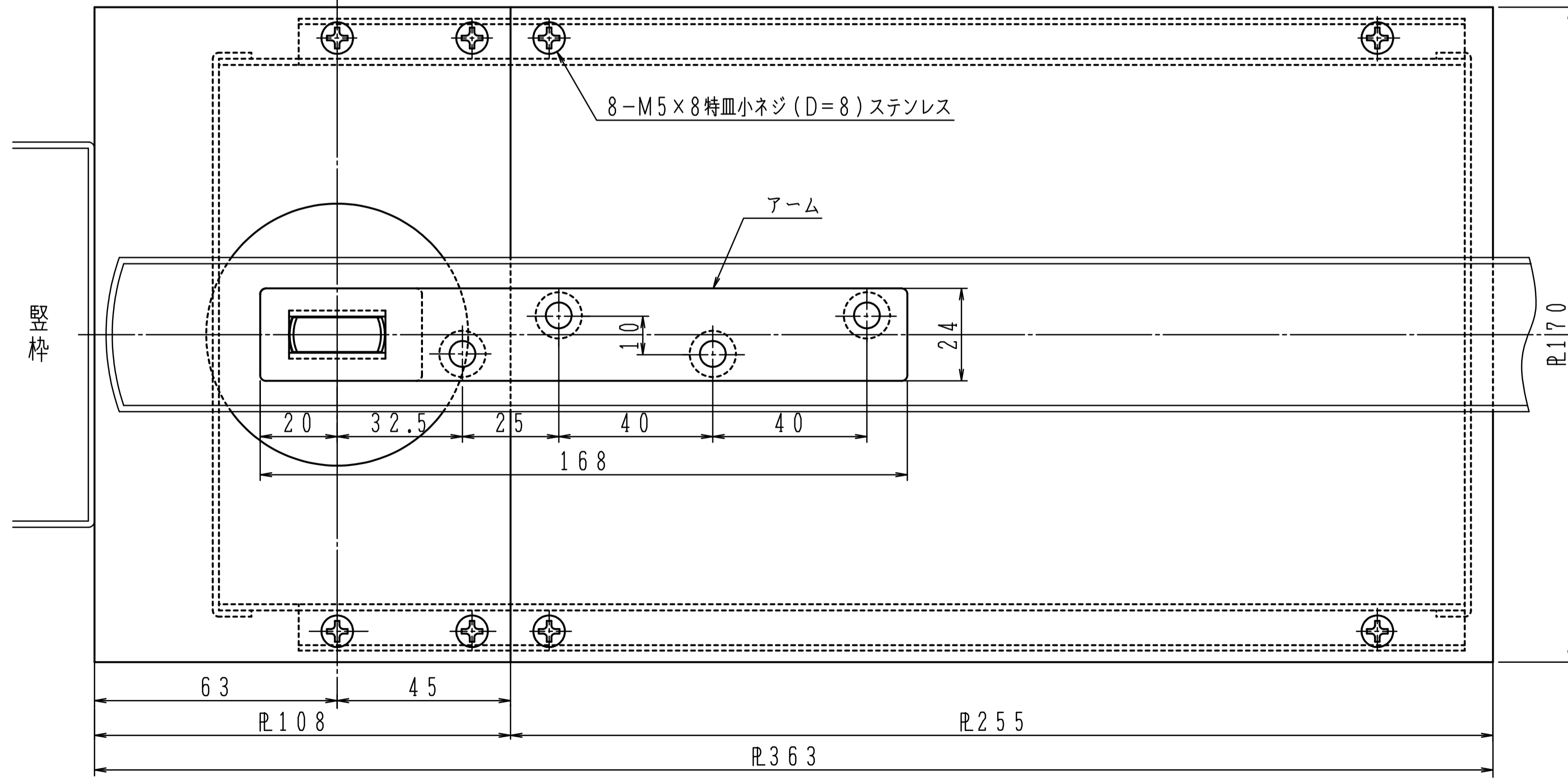
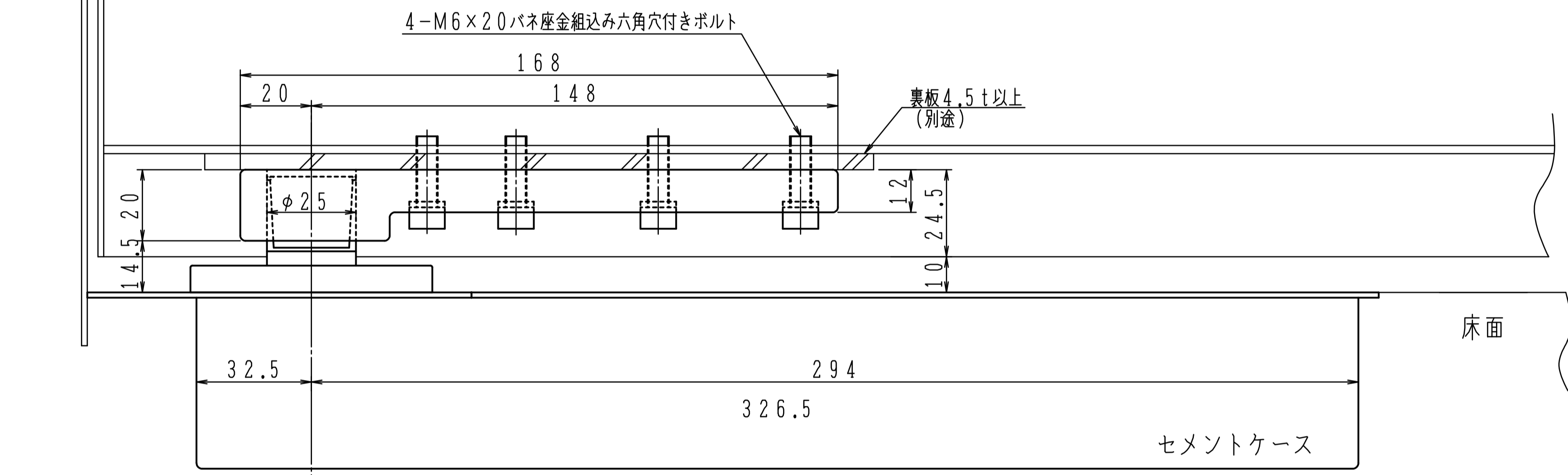
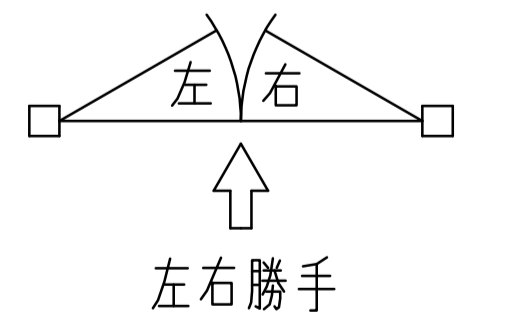


本体は埋め込んで確実にモルタル固定して下さい。

一方開き用ヒンジには押し代がついています。
 ドアを閉めた時に、反対側へ7°行き過ぎて停止しますので、必ず戸当り(別途)を設置して下さい。



※左右勝手があります。本図は左開きを示す。



品番		適用ドア寸法 DW×DHmm	ドア重量 kg以下
ストップなし	ストップ付		
H-835	HS-835	950×2100	110
H-845	HS-845	1050×2400	185