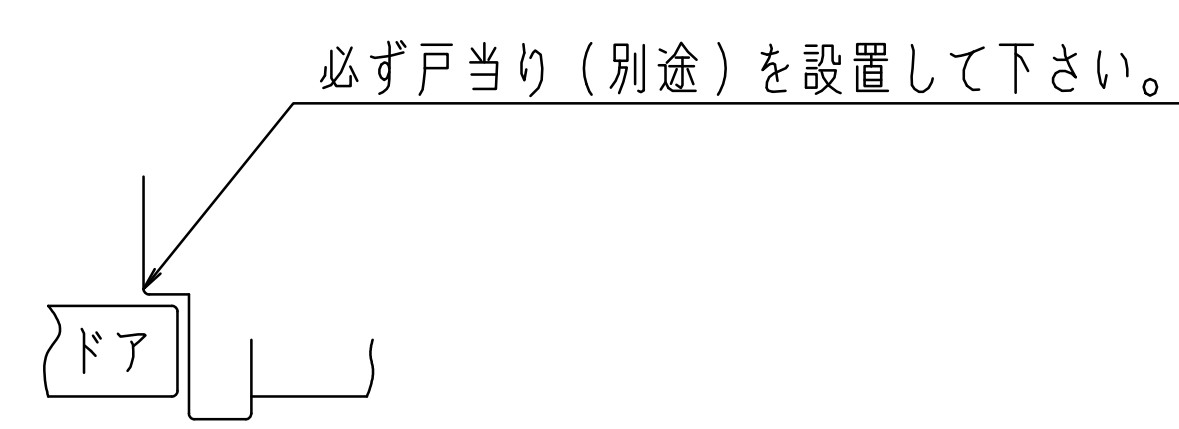
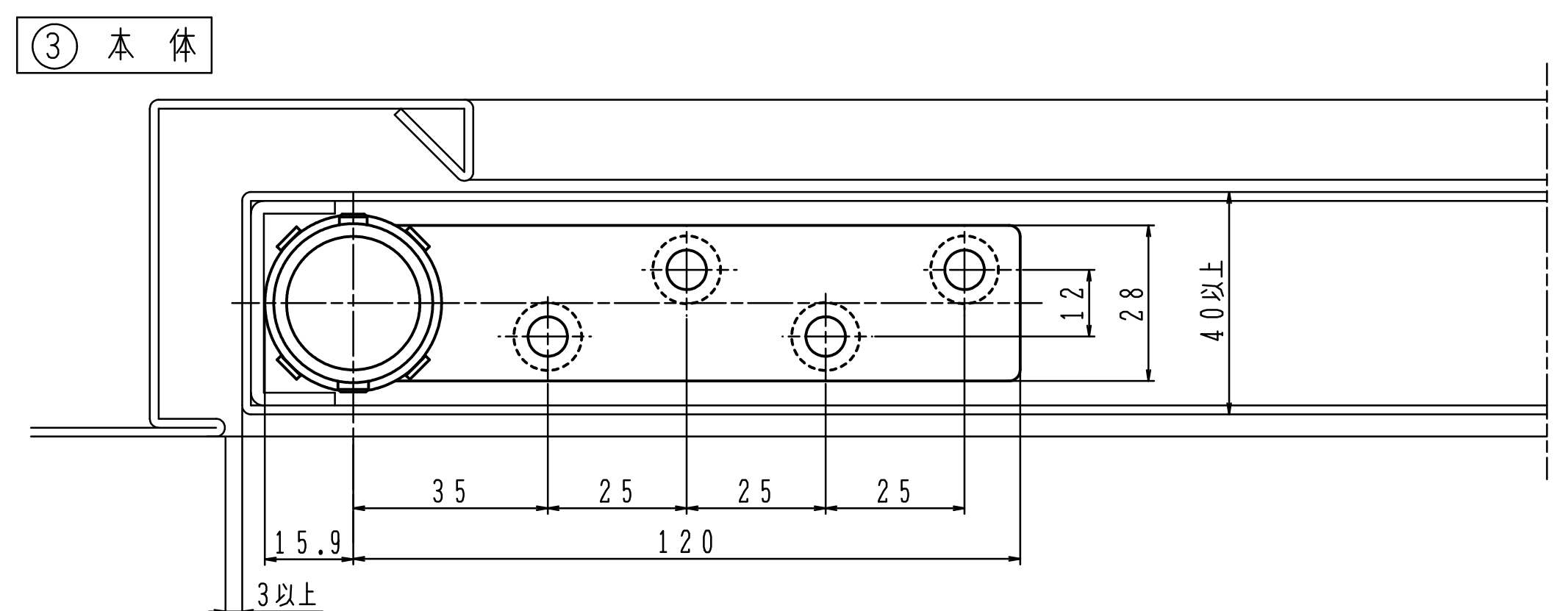
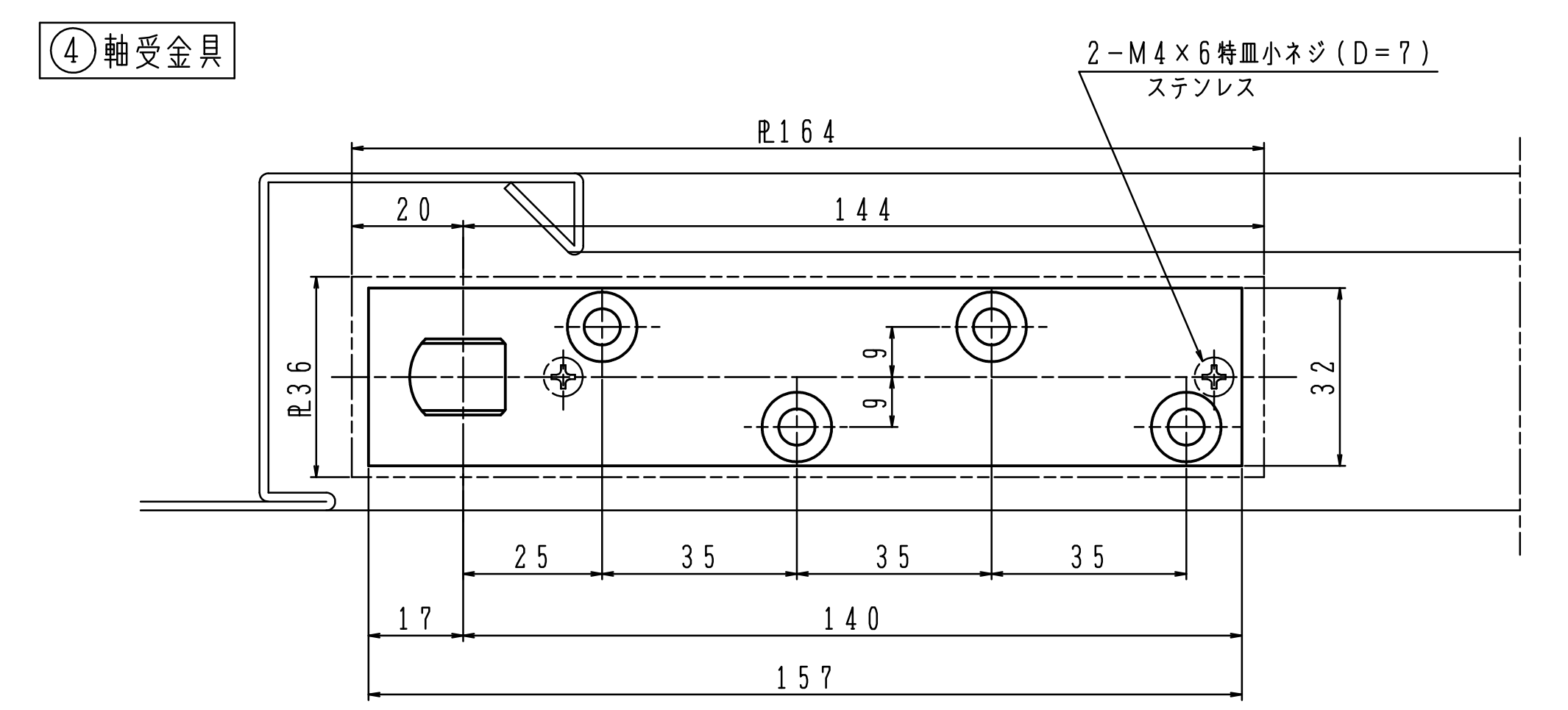
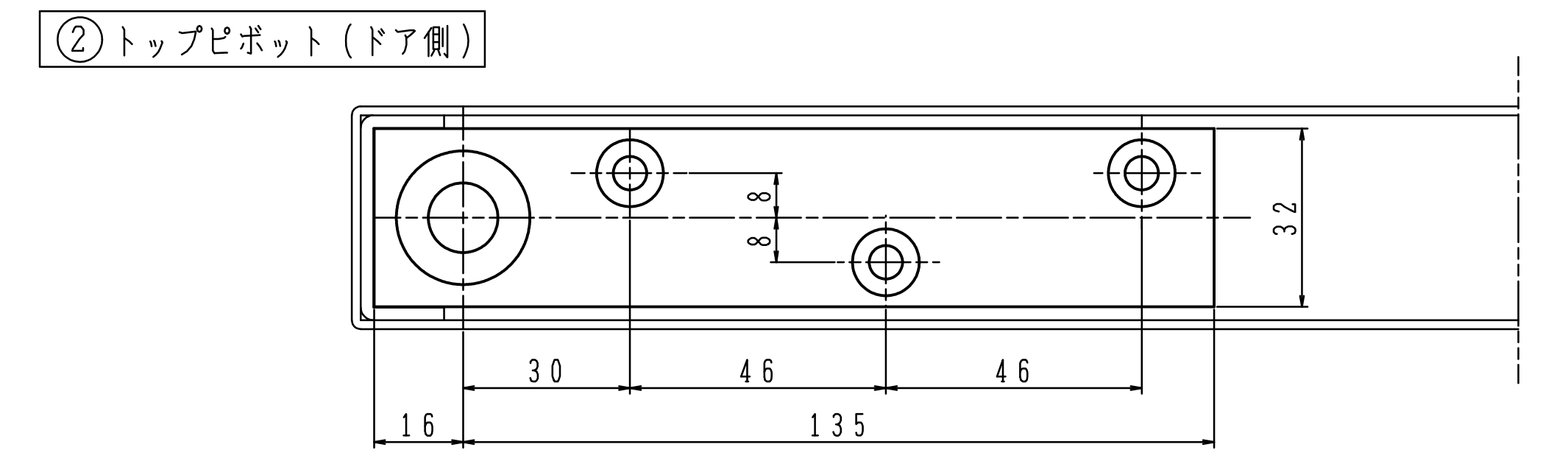
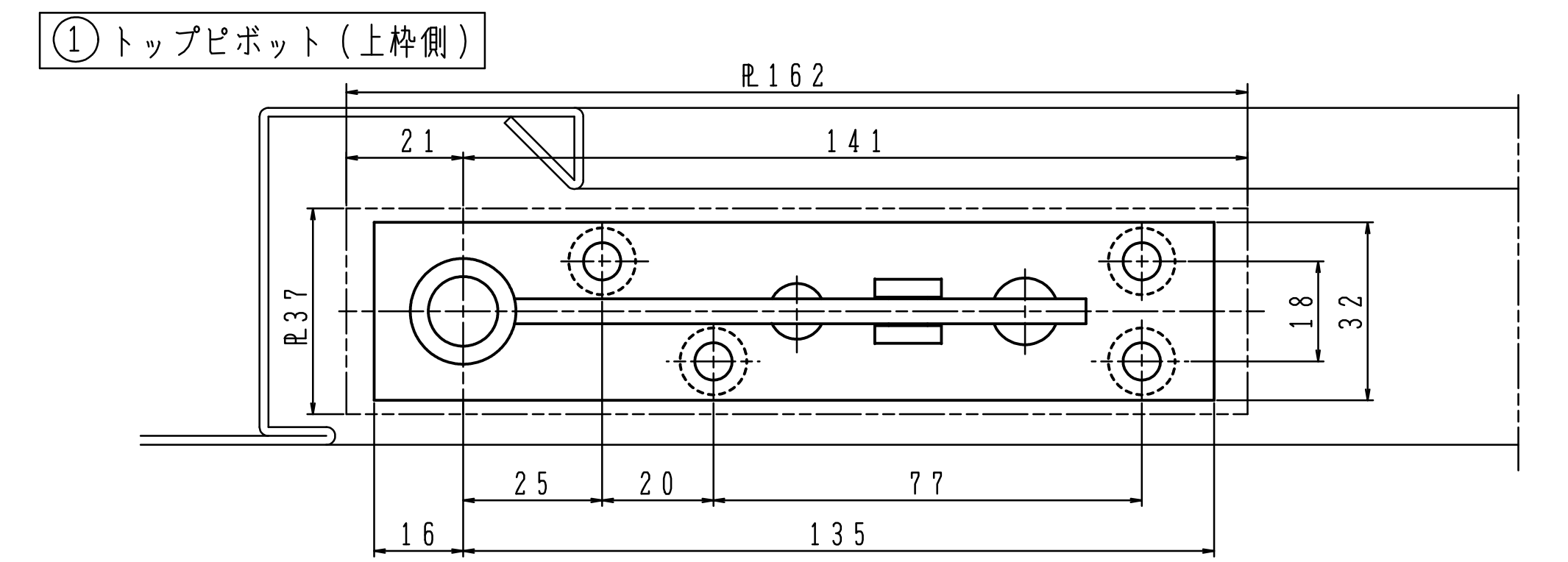
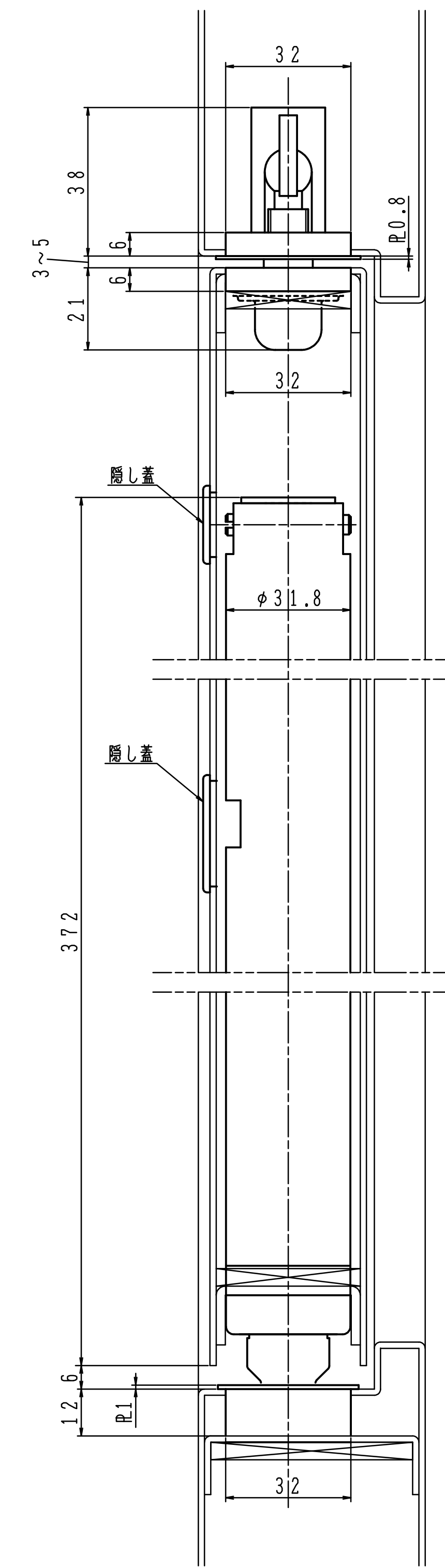
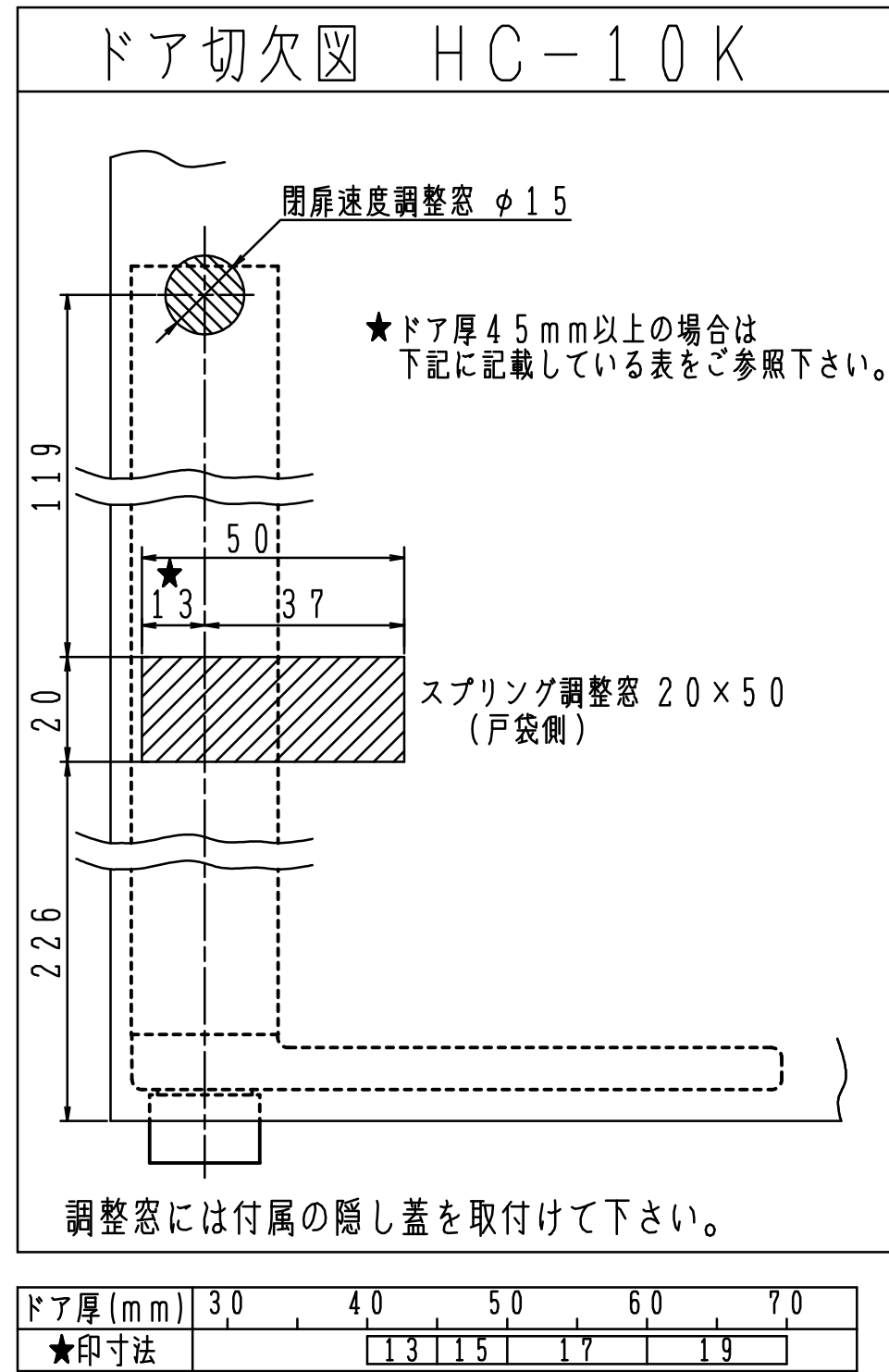
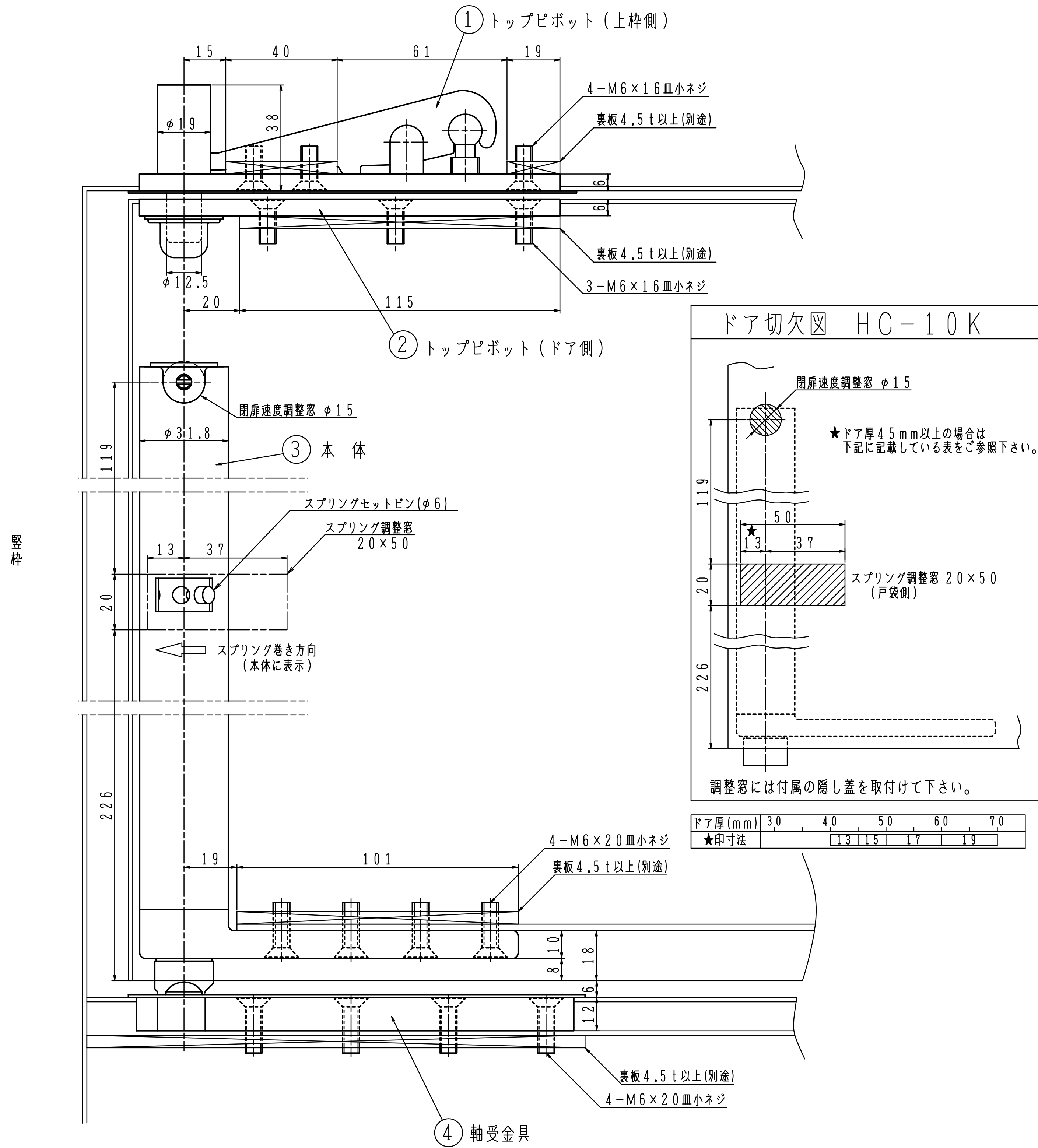
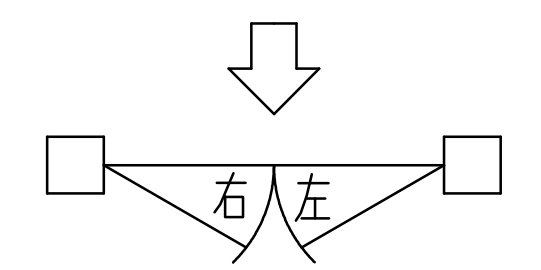


品番	適用ドア寸法		ドア重量
潜り戸用	DW×DH mm	ドア厚mm以上	kg以下
HC-10K	1000×2100	40	85



※左右勝手があります。本図は右開きを示す。

左右勝手基準



本体取付挿入口 ドア補強チャンネル切欠き図 斜線部を切欠いて下さい。

