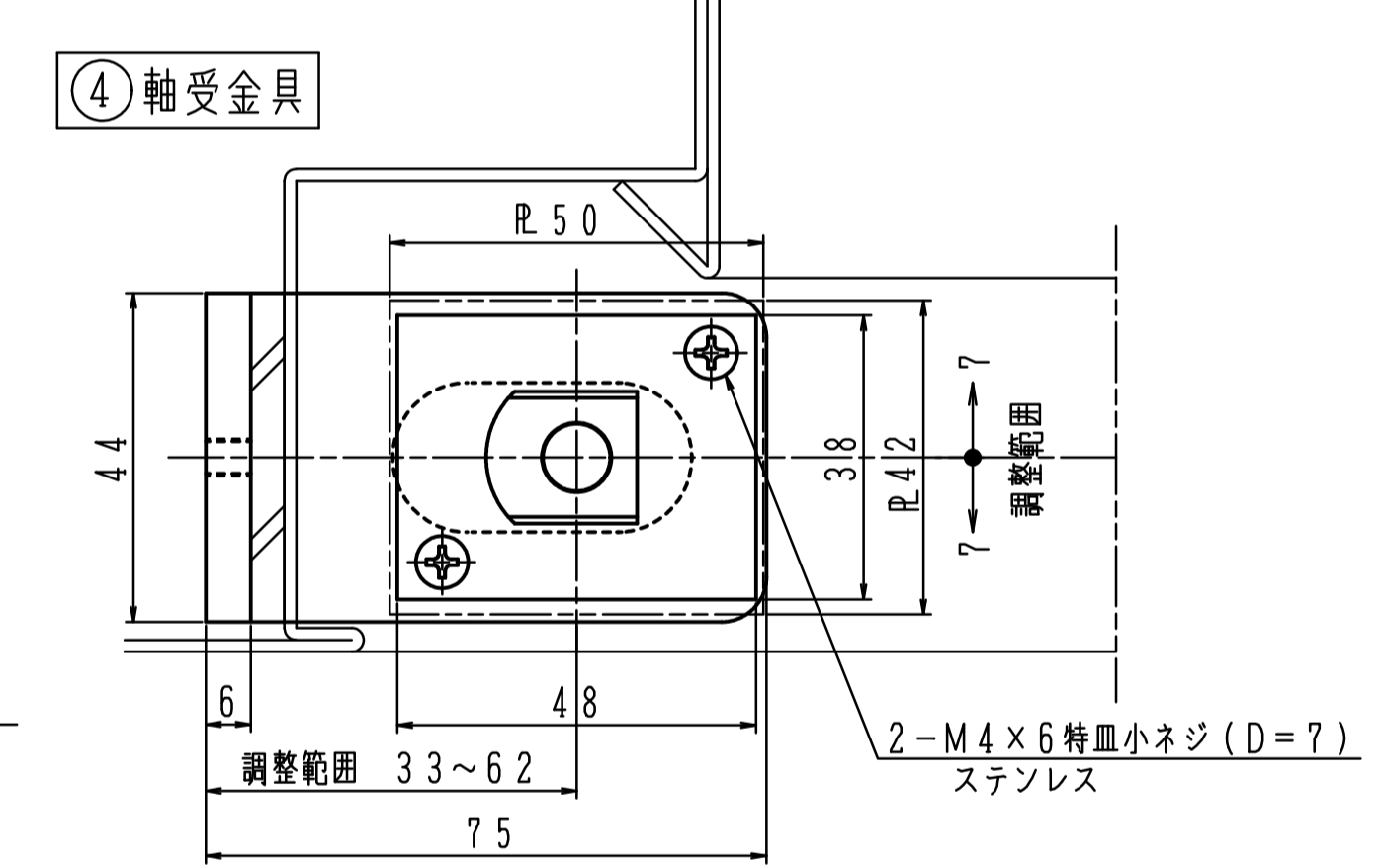
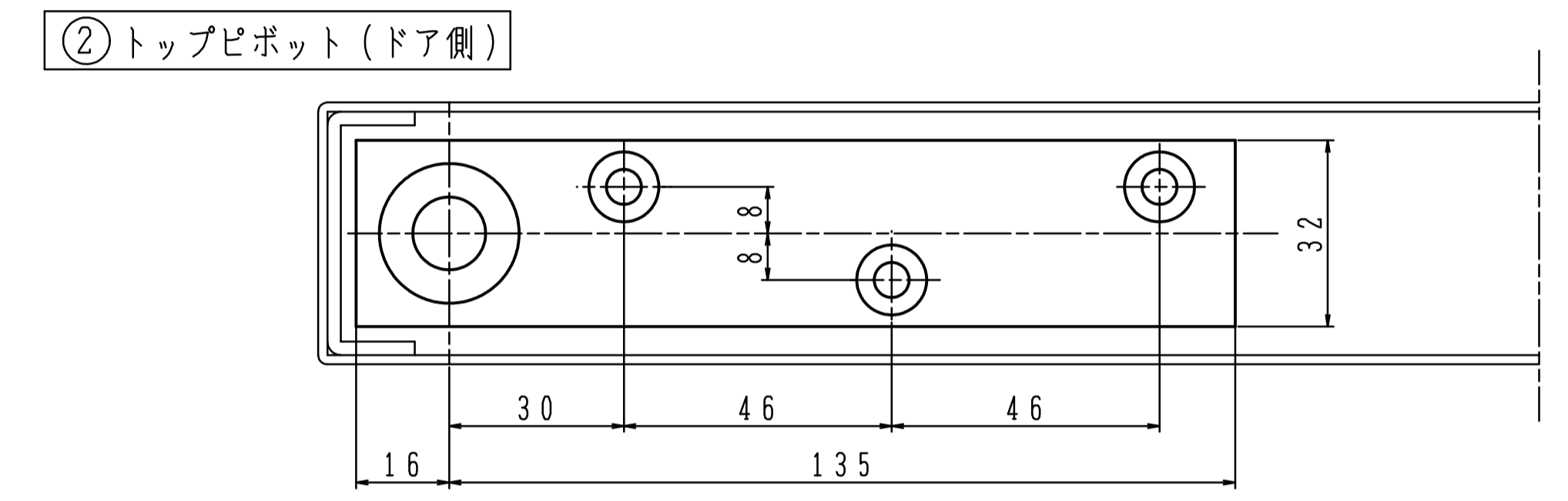
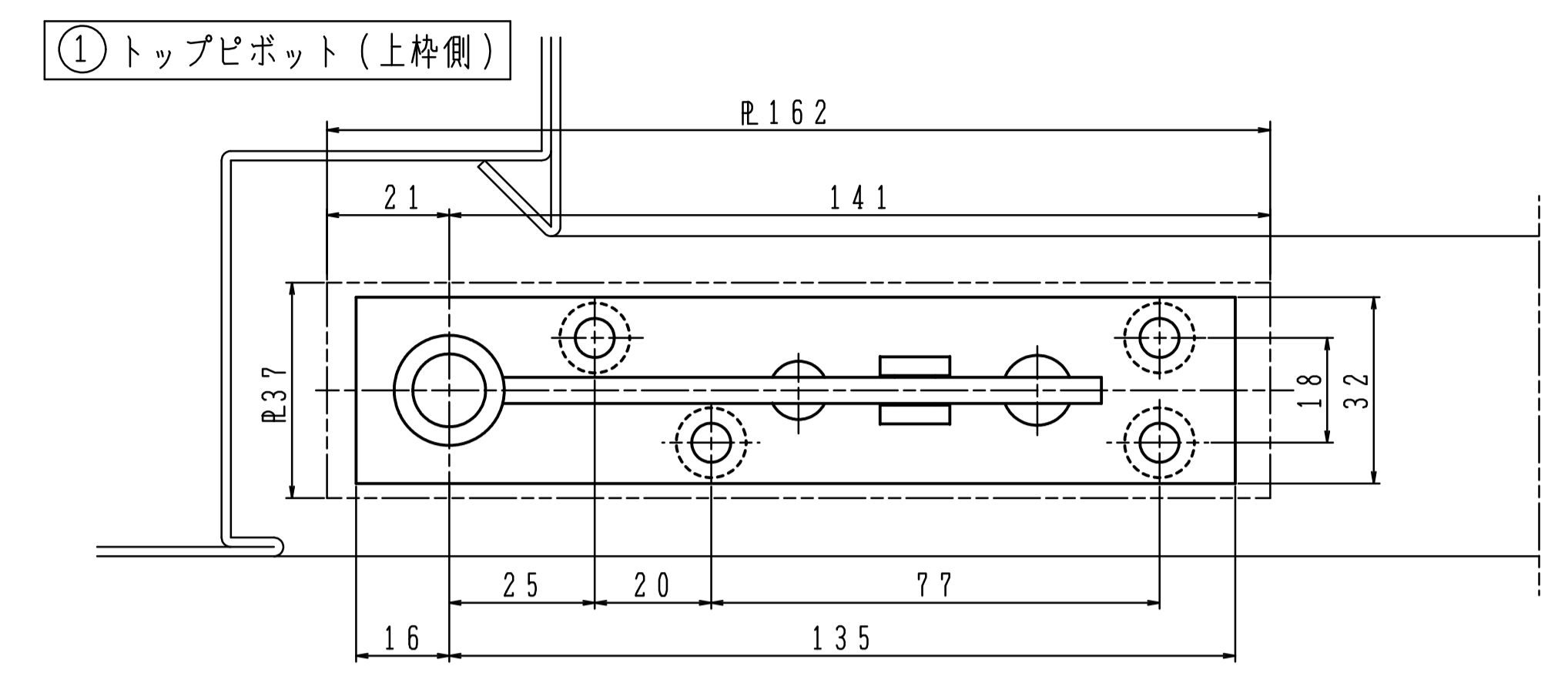
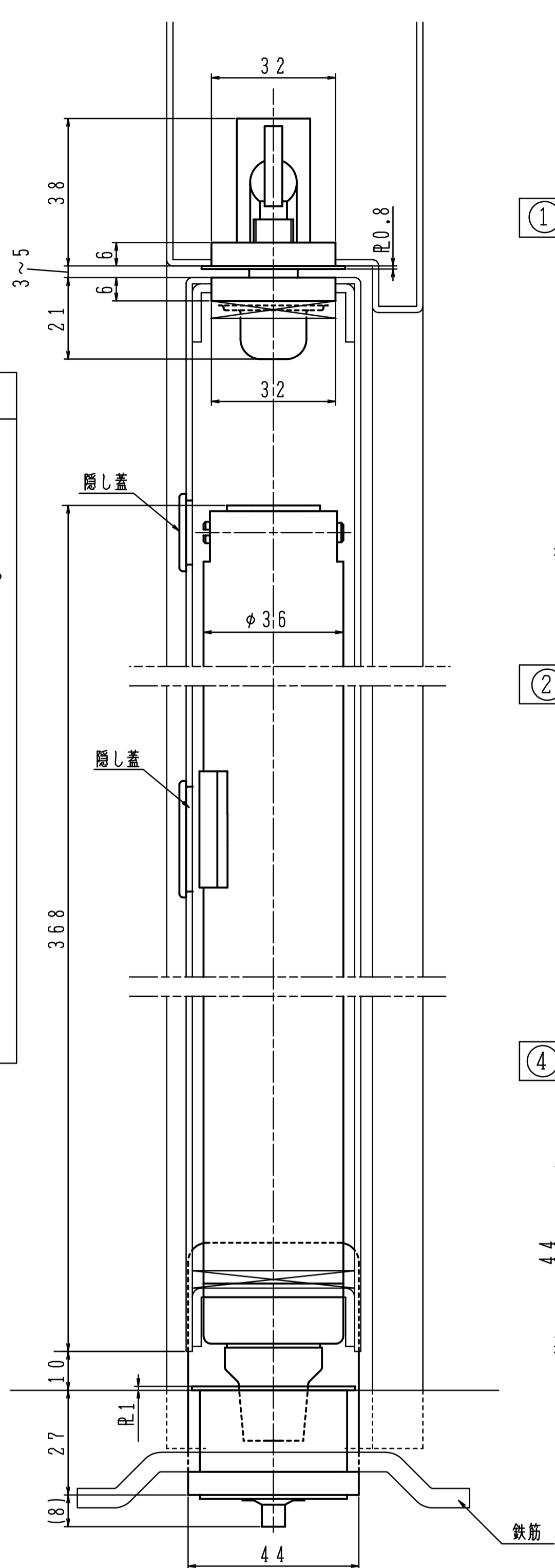
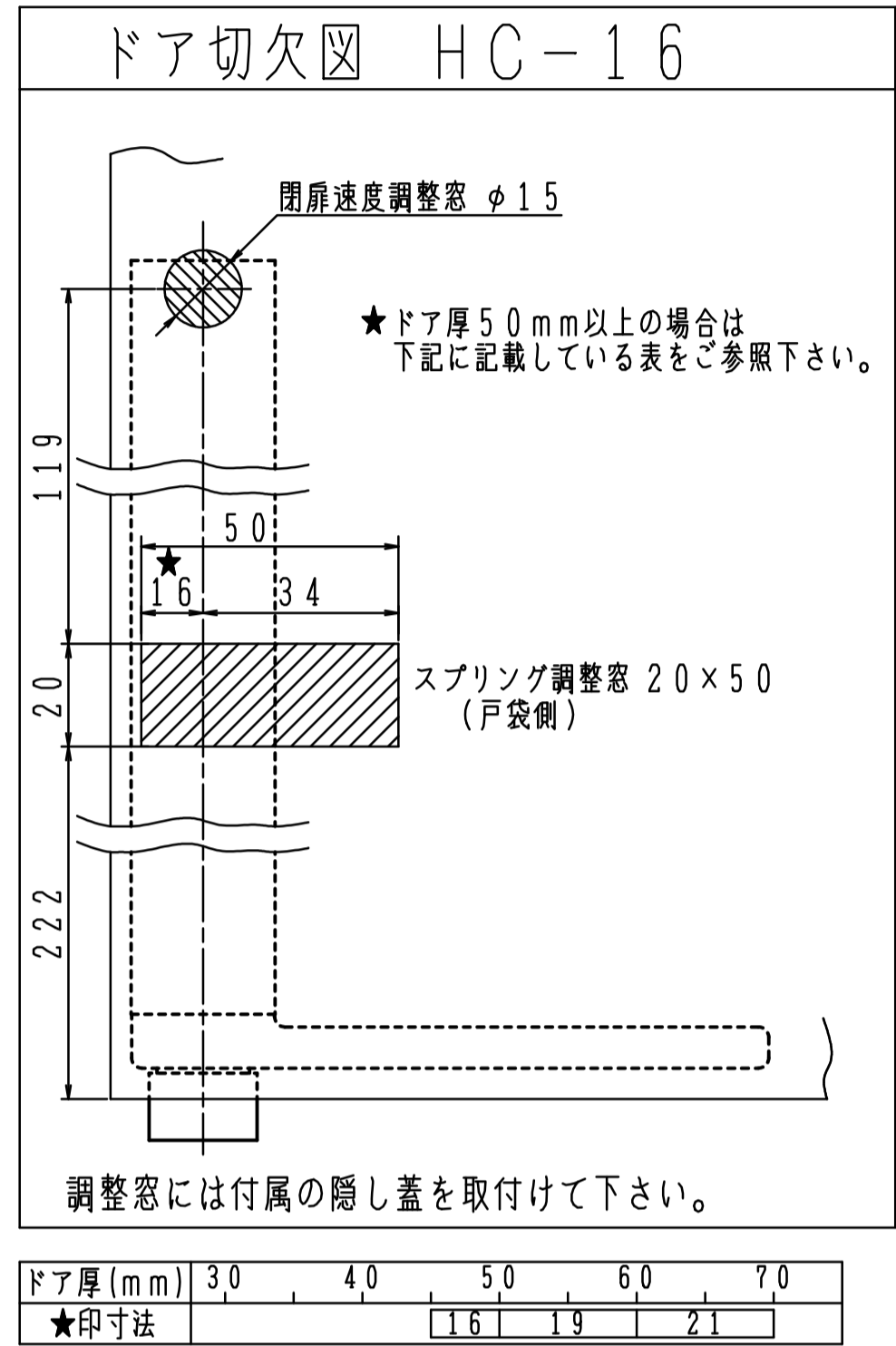
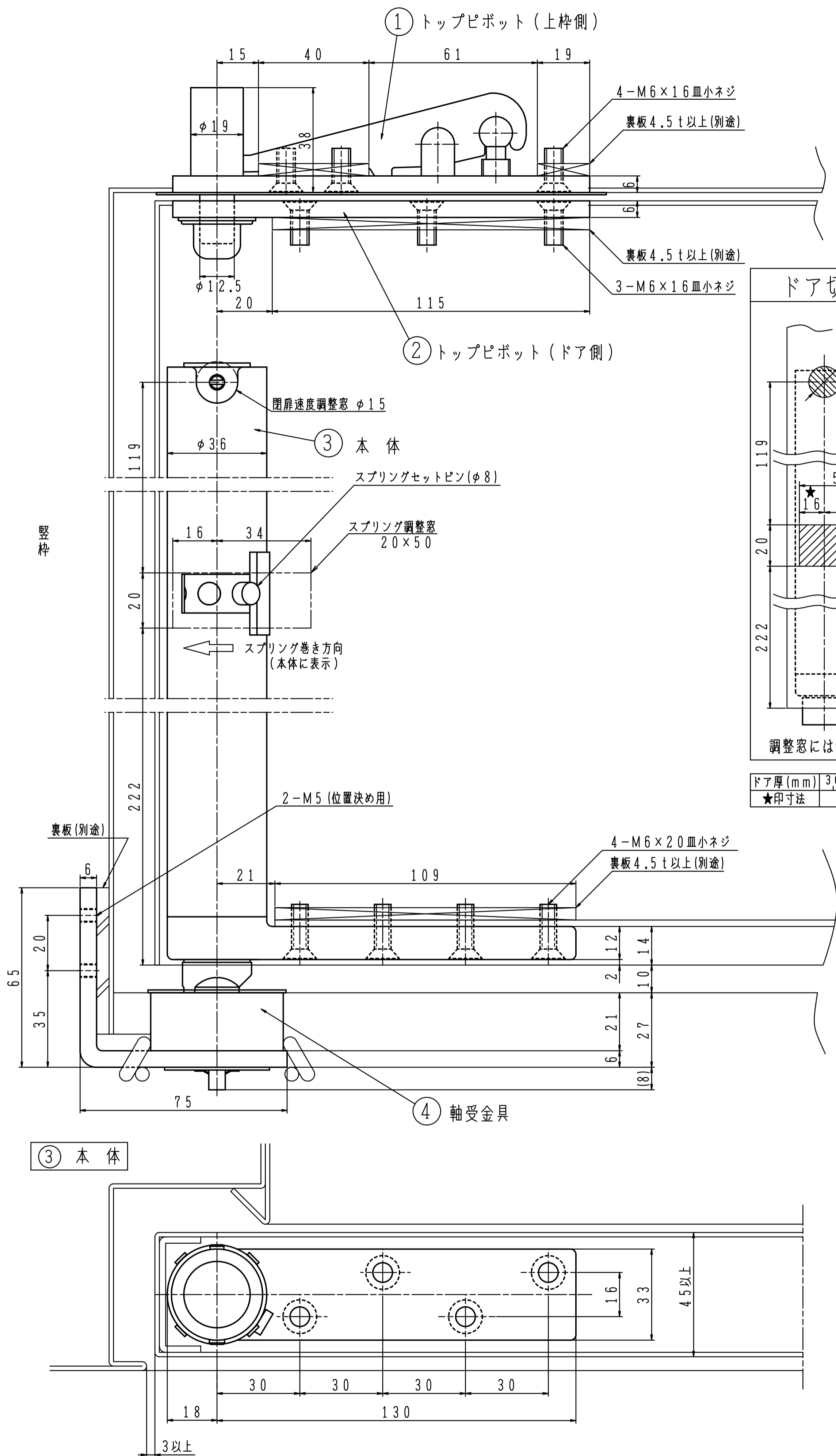
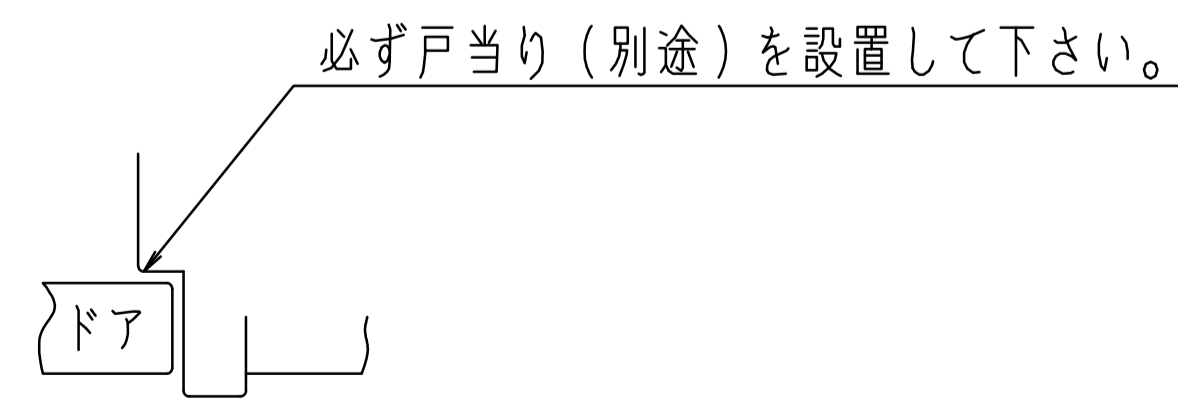
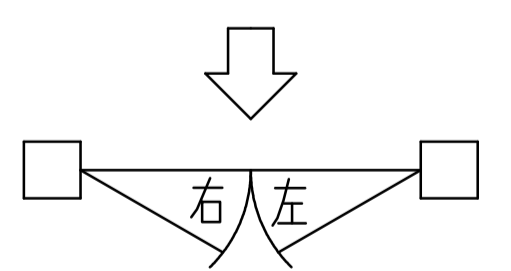


品番	適用ドア寸法		ドア重量 kg以下
	DW×DH mm	ドア厚mm以上	
HC-16T	1600×2400	45	160



※左右勝手があります。
 本図は右開きを示す。

左右勝手基準



本体取付挿入口
 ドア補強チャンネル切欠き図
 斜線を切欠いて下さい。

