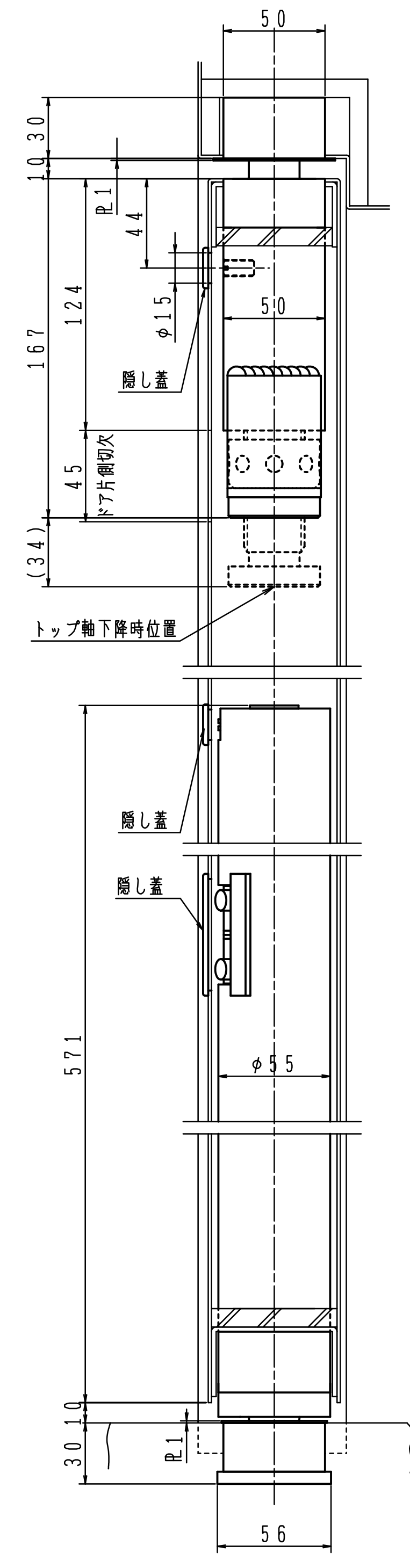
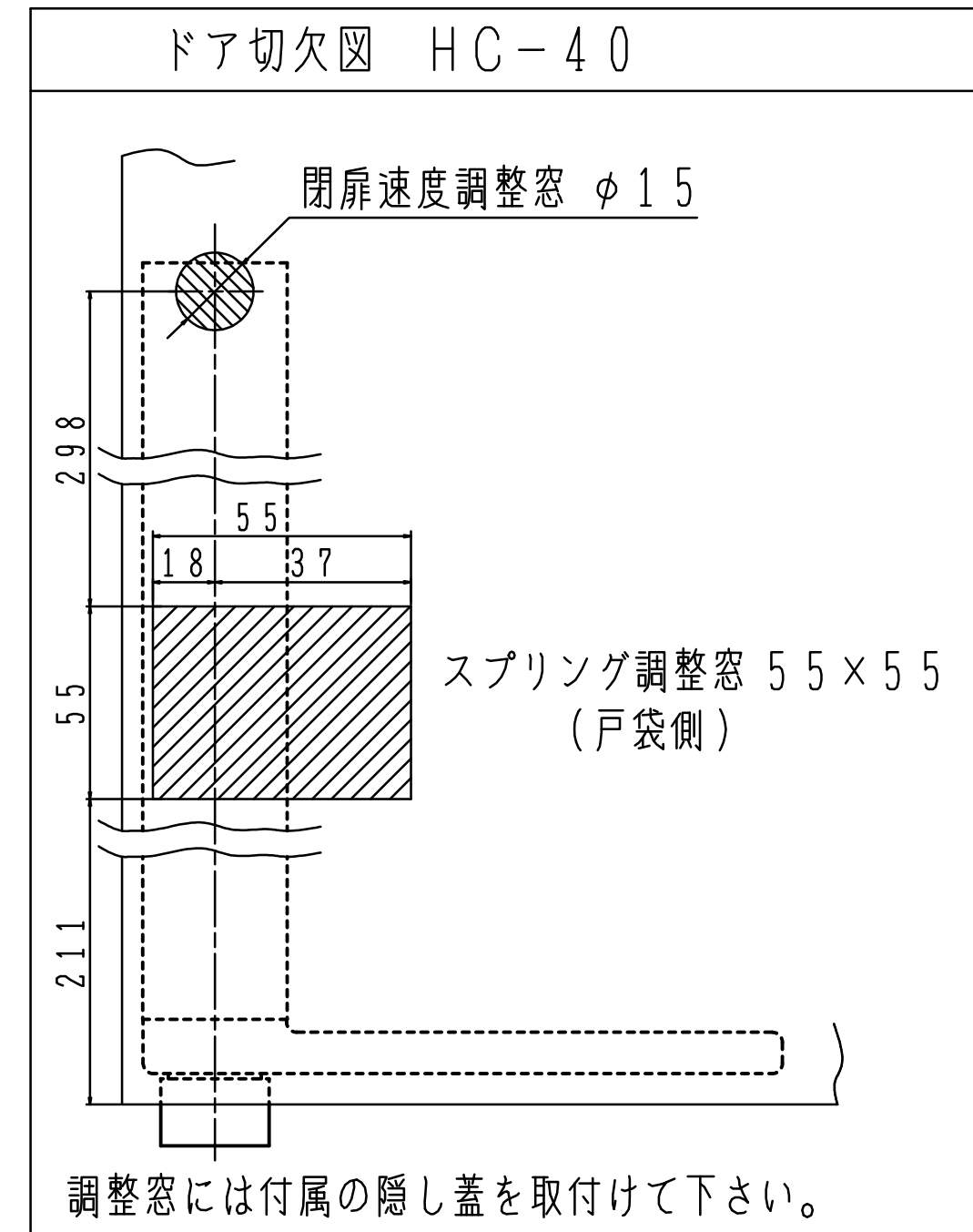
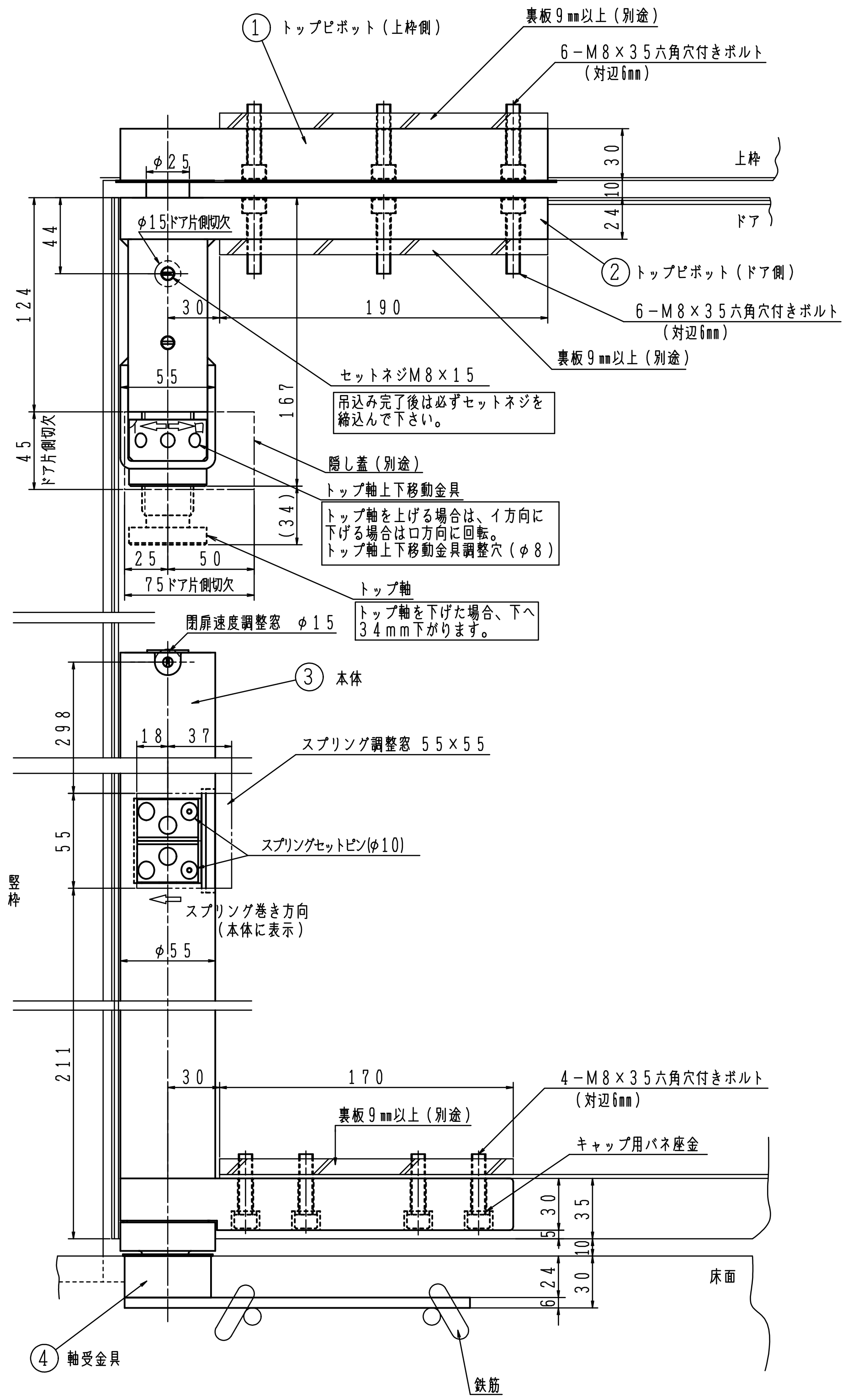
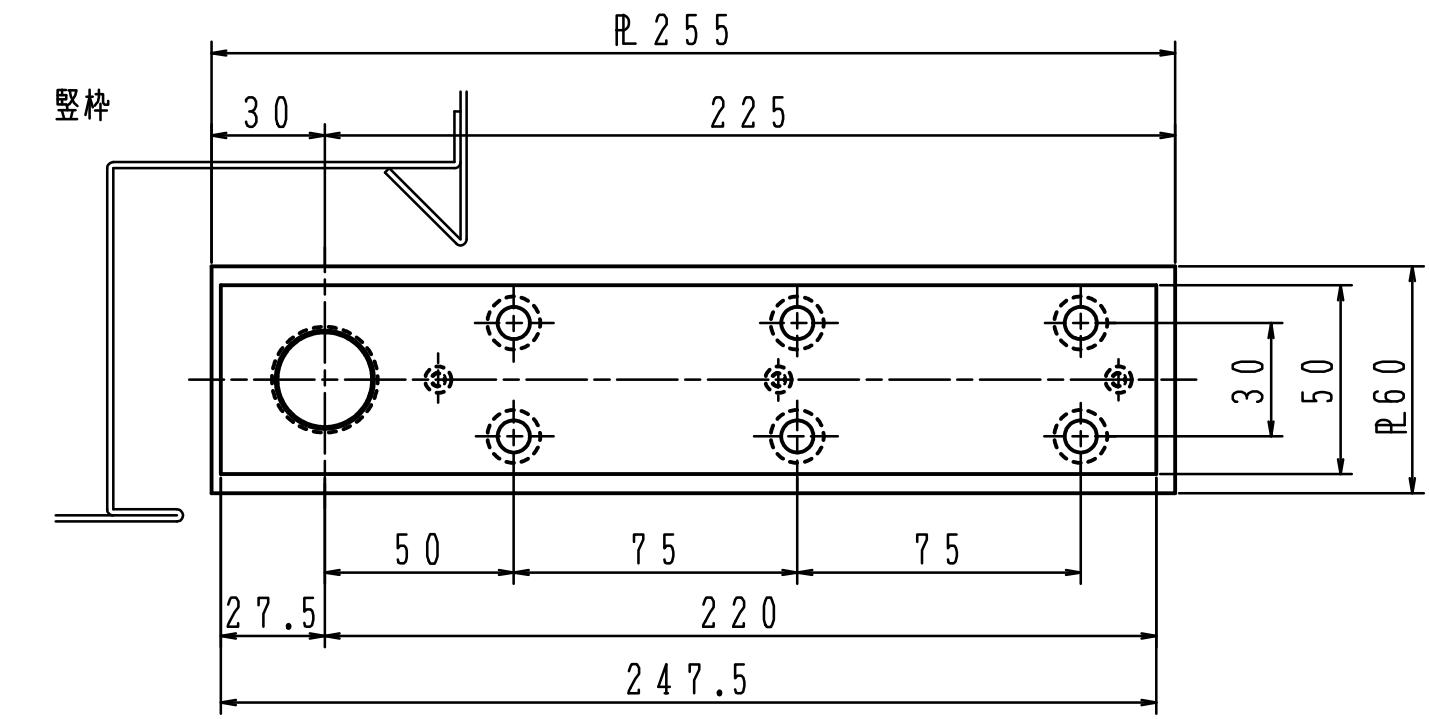


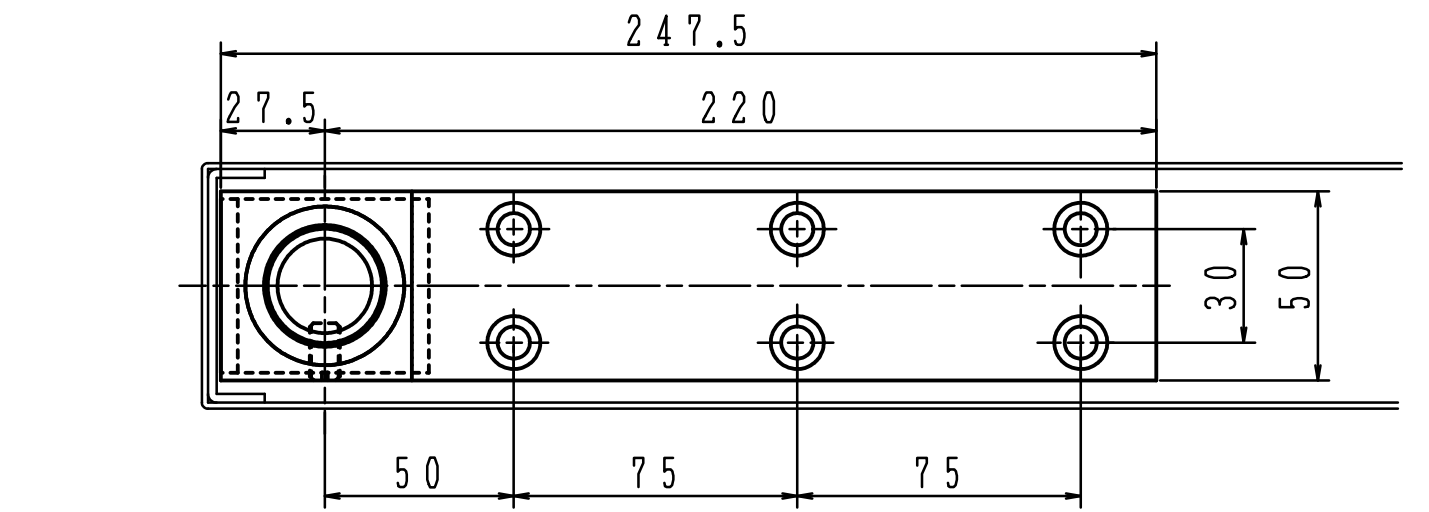
品番	適用ドア寸法		ドア重量 kg以下
	DW×DH mm	ドア厚mm以上	
HC-40	4000×3000	65	800



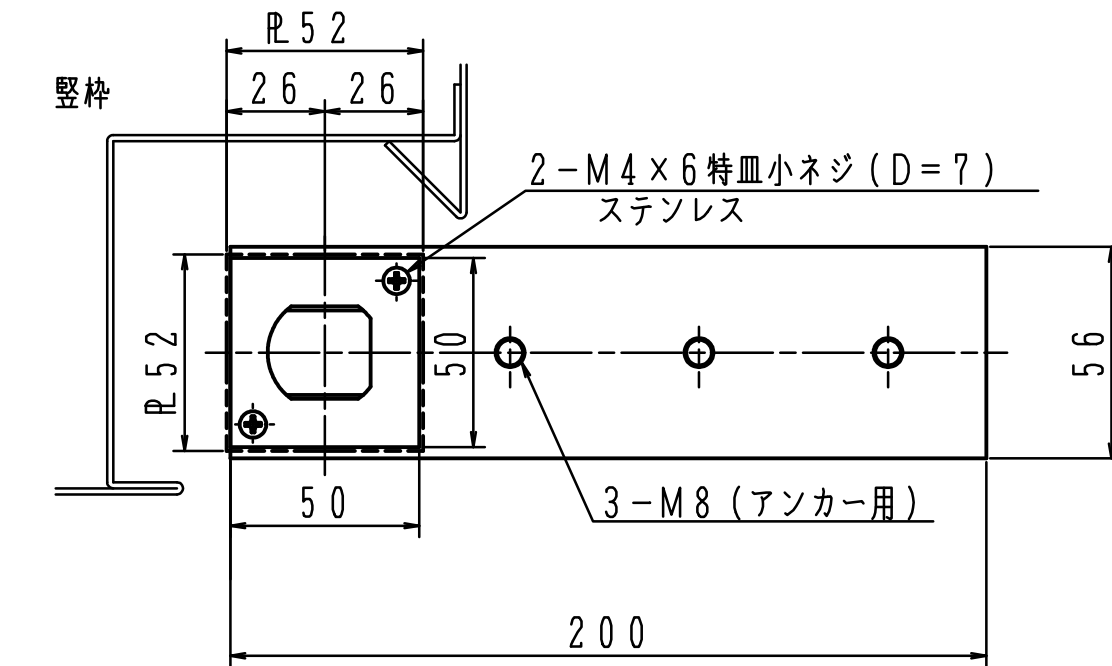
① トップピボット (上枠側)



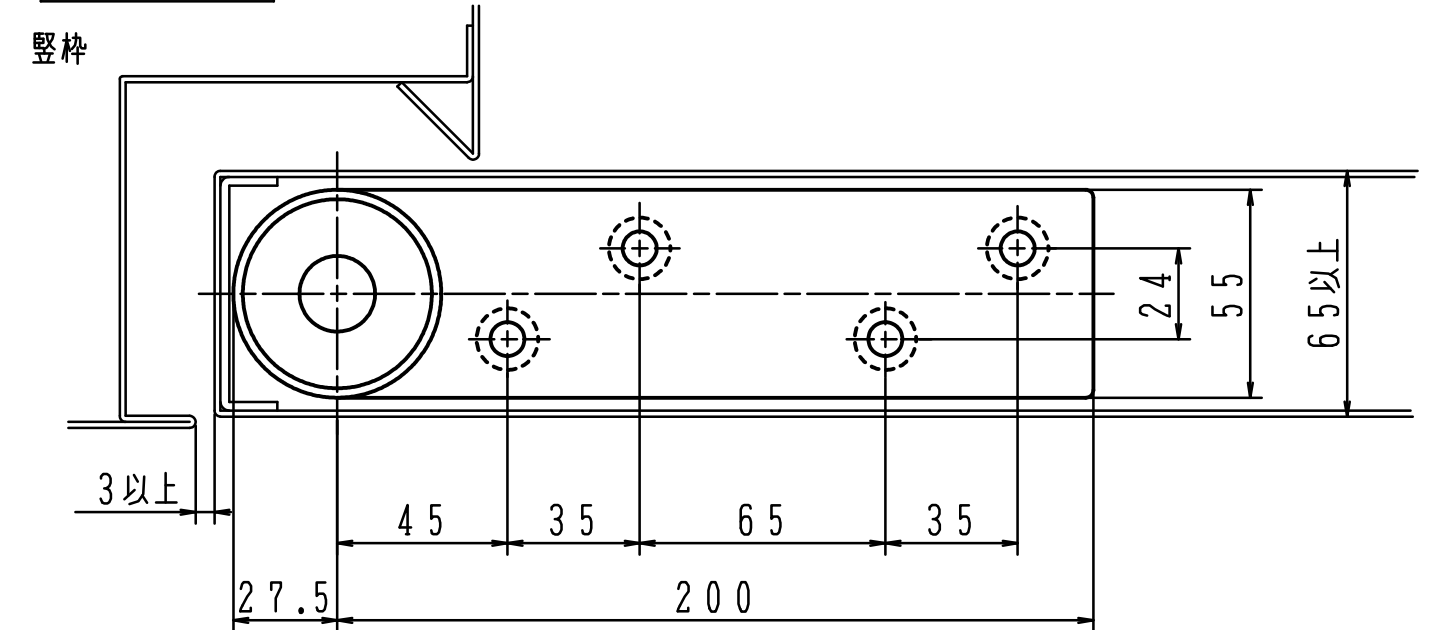
② トップピボット (ドア側)



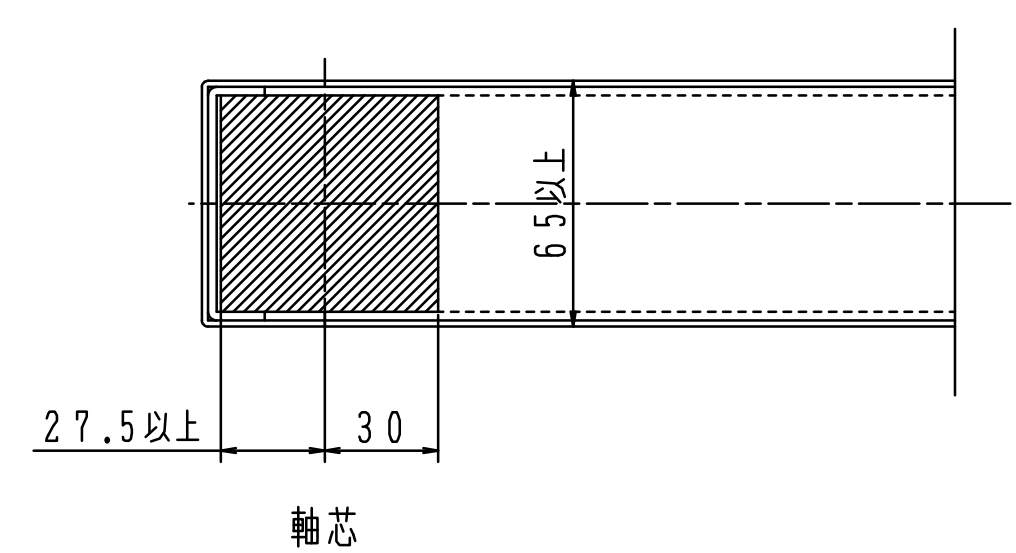
④ 床面軸座



③ 本体



本体取付挿入口  
ドア補強チャンネル切欠き図  
斜線部を切欠いて下さい。



※左右勝手があります。本図は右開きを示す。

左右勝手基準

